



**PCT** WELTORGANISATION FÜR GEISTIGES EIGENTUM  
Internationales Büro  
INTERNATIONALE ANMELDUNG VERÖFFENTLICHT NACH DEM VERTRAG ÜBER DIE  
INTERNATIONALE ZUSAMMENARBEIT AUF DEM GEBIET DES PATENTWESENS (PCT)

<p>(51) Internationale Patentklassifikation <sup>6</sup> : <b>G11B 27/00, G07F 17/30, G11B 33/10, 27/34</b></p>	<p><b>A1</b></p>	<p>(11) Internationale Veröffentlichungsnummer: <b>WO 95/03609</b>  (43) Internationales Veröffentlichungsdatum: <b>2. Februar 1995 (02.02.95)</b></p>
<p>(21) Internationales Aktenzeichen: <b>PCT/DE94/00748</b> (22) Internationales Anmeldedatum: <b>27. Juni 1994 (27.06.94)</b>  (30) Prioritätsdaten: <b>P 43 25 035.1 26. Juli 1993 (26.07.93) DE</b>  (71) Anmelder (für alle Bestimmungsstaaten ausser US): <b>NSM AKTIENGESELLSCHAFT [DE/DE]; Saarlandstrasse 240, D-55411 Bingen (DE).</b> (72) Erfinder; und (75) Erfinder/Anmelder (nur für US): <b>ZIMMER, Manfred [DE/DE]; Pfarrer Gergen Strasse 5, D-55452 Rümmlenheim (DE).</b> (74) Anwalt: <b>BECKER, Bernd; Hauptstrasse 10, D-55411 Bingen (DE).</b></p>		<p>(81) Bestimmungsstaaten: <b>CA, US, europäisches Patent (AT, BE, CH, DE, DK, ES, FR, GB, GR, IE, IT, LU, MC, NL, PT, SE).</b>  <b>Veröffentlicht</b> <i>Mit internationalem Recherchenbericht.</i></p>

(54) Title: PROCESS AND DEVICE FOR DISPLAYING THE TITLE OF PIECES OF MUSIC

(54) Bezeichnung: VORRICHTUNG UND VERFAHREN ZUR TITELANZEIGE VON MUSIKSTÜCKEN

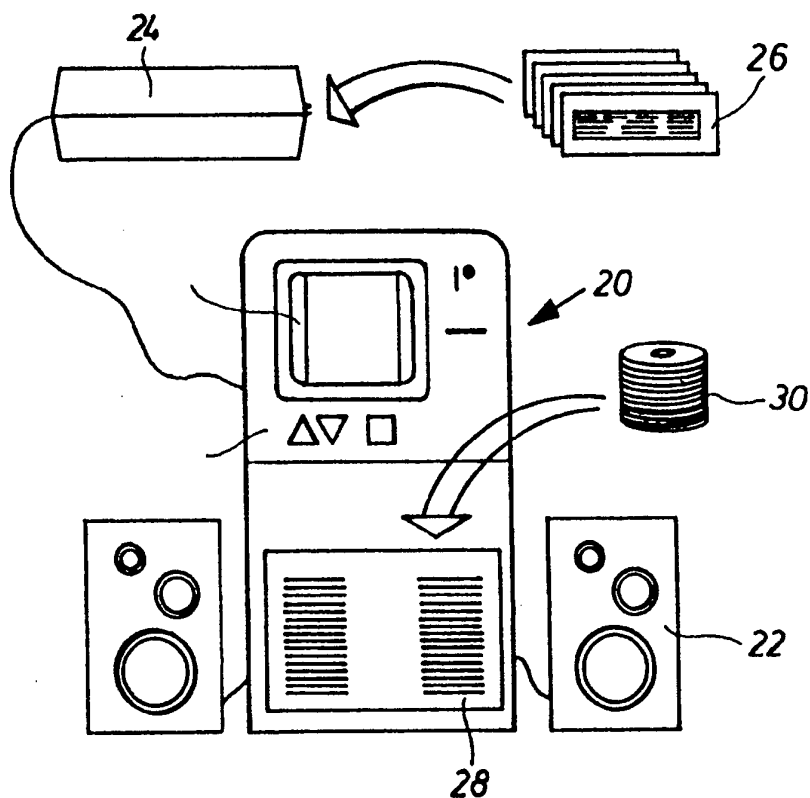
(57) Abstract

A process and device are disclosed for displaying in an automatic music play-back device the title of pieces of music available and selectable on carriers of music data, such as CDs, fitted with corresponding graphic and alphanumeric representation elements. Stored graphic and alphanumeric data corresponding to the representation may be associated to each other in any desired manner and displayed by a display device. The graphic and alphanumeric data may be individually displayed, or displayed in groups and blended-in. Data groups may also be associated to each other.

(57) Zusammenfassung

Vorrichtung und Verfahren zur Titelanzeige von in einem Musikautomaten auf Musikdatenträgern, wie beispielsweise CDs, verfügbaren und auswählbaren Musikstücken mit zugehöriger graphischer und alphanumerischer Darstellung. Es sind der Darstellung entsprechend graphische und alphanumerische Daten gespeichert, die einander beliebig zugeordnet

und durch eine Anzeigeeinrichtung angezeigt werden. Dabei können die graphischen und alphanumerischen Daten jeweils einzeln, gruppenweise und übereinandergeblendet angezeigt werden, wobei auch Datengruppen wiederum einander zugeordnet sein können.



**LEDIGLICH ZUR INFORMATION**

Codes zur Identifizierung von PCT-Vertragsstaaten auf den Kopfbögen der Schriften, die internationale Anmeldungen gemäss dem PCT veröffentlichen.

AT	Österreich	GA	Gabon	MR	Mauretanien
AU	Australien	GB	Vereinigtes Königreich	MW	Malawi
BB	Barbados	GE	Georgien	NE	Niger
BE	Belgien	GN	Guinea	NL	Niederlande
BF	Burkina Faso	GR	Griechenland	NO	Norwegen
BG	Bulgarien	HU	Ungarn	NZ	Neuseeland
BJ	Benin	IE	Irland	PL	Polen
BR	Brasilien	IT	Italien	PT	Portugal
BY	Belarus	JP	Japan	RO	Rumänien
CA	Kanada	KE	Kenya	RU	Russische Föderation
CF	Zentrale Afrikanische Republik	KG	Kirgisistan	SD	Sudan
CG	Kongo	KP	Demokratische Volksrepublik Korea	SE	Schweden
CH	Schweiz	KR	Republik Korea	SI	Slowenien
CI	Côte d'Ivoire	KZ	Kasachstan	SK	Slowakei
CM	Kamerun	LI	Liechtenstein	SN	Senegal
CN	China	LK	Sri Lanka	TD	Tschad
CS	Tschechoslowakei	LU	Luxemburg	TG	Togo
CZ	Tschechische Republik	LV	Lettland	TJ	Tadschikistan
DE	Deutschland	MC	Monaco	TT	Trinidad und Tobago
DK	Dänemark	MD	Republik Moldau	UA	Ukraine
ES	Spanien	MG	Madagaskar	US	Vereinigte Staaten von Amerika
FI	Finnland	ML	Mali	UZ	Usbekistan
FR	Frankreich	MN	Mongolei	VN	Vietnam

## Vorrichtung und Verfahren zur Titelanzeige von Musikstücken

### Beschreibung

Die Erfindung betrifft eine Vorrichtung und ein Verfahren zur Titelanzeige von insbesondere in einem Musikautomaten verfügbaren und auswählbaren Sprach-, Video- und/oder Musikstücken mit graphischer und alphanumerischer Darstellung.

Bei herkömmlichen Musikautomaten sind die auswählbaren Musikstücke auf Anzeigetafeln oder Titelstreifen etc. dargestellt. Dies ist auch bei Musikautomaten zum Abspielen moderner Musikdatenträger, wie CDs, der Fall. Zur schnellen optischen Erfassung durch den Benutzer wird die graphische Darstellung einer CD, insbesondere die Hülle bzw. das Cover der CD, in einem Abschnitt eines Anzeigeelementes dargestellt, wobei in dem anderen Abschnitt ein Papierstreifen mit Titeltiteln und Titelnummern vorgesehen ist.

Derartige Titelanzeigen benötigen an einem Musikautomaten verhältnismäßig viel Platz. Auch sind derartige mechanische Anzeigevorrichtungen sehr wartungsaufwendig.

Eine Umbestückung des bekannten Musikautomaten ist ebenfalls sehr arbeitsintensiv und erfordert große Sorgfalt.

Sind Fernwahleinheiten vorgesehen, müssen diese mit redun-

danten Titelstreifen versehen werden. Auf ein Anzeigen der Hülle bzw. des Covers muß oft verzichtet werden, da nur ein Original pro CD zur Verfügung steht.

Es ist die Aufgabe der Erfindung, die Titelanzeige von in einem Musikautomaten verfügbaren und auswählbaren Musikstücken benutzer- und wartungsfreundlich zu gestalten. Diese Aufgabe ist erfindungsgemäß bei einem Verfahren und einer Vorrichtung mit den Merkmalen des Anspruchs 1 bzw. 13 gelöst. Vorteilhafte Ausgestaltungen sind Gegenstand der Unteransprüche.

Die Speichereinrichtung der erfindungsgemäßen Vorrichtung dient zum Speichern von graphischen und alphanumerischen Daten entsprechend der Titeldarstellung. Diese Daten werden mittels der Zuordnungseinrichtung einander beliebig zugeordnet und mittels einer Anzeigevorrichtung, insbesondere einem Bildschirm, angezeigt. Dabei können die graphischen und alphanumerischen Daten einzeln, gruppenweise oder übereinandergeblendet angezeigt werden. Es können auch gleichzeitig mehrere Datengruppen angezeigt werden, die jeweils einander zugeordnete alphanumerische und graphische Daten aufweisen.

Die graphischen Daten entsprechen vorzugsweise den Coverbildern der Musikdatenträger für die Musikstücke und werden ausgehend von diesen durch eine Abtasteinrichtung, insbesondere einen Scanner erzeugt. Sie können jedoch auch anderen Ursprungs, z.B. computererzeugt sein. Vorzugsweise werden die graphischen Daten nachbearbeitet, wobei z.B. Kontrast und/oder Farbe geändert werden. Es kann auch wahlweise nur ein Bildausschnitt weiterverarbeitet werden.

Die graphischen Daten werden nach Erfassung einem Datenreduktionsverfahren unterzogen, so daß ein Minimum an Daten

zur Reproduktion des Bildes auf der Anzeigeeinrichtung des Musikautomaten erforderlich ist. Die Datenreduktion wird begrenzt und bestimmt durch den Bildinhalt und die für das reproduzierte Bild erforderliche Qualität.

Die alphanumerischen Daten enthalten eine Information betreffend die Musikstücke wie beispielsweise den Titel, Interpreten, Komponisten etc. Sie können sich jedoch auch auf die Kategorie wie beispielsweise Klassik, Pop, Rock, Jazz oder aber auch eine bestimmte Hitparade beziehen, entsprechend der das Musikstück einzuordnen ist. Diese Daten werden vorzugsweise manuell über eine Eingabeeinrichtung, insbesondere eine Tastatur, eingegeben.

Die zuvor durchgeführte Zuordnung hat beim Anzeigen dahingehend Auswirkungen, daß bei der Datenanzeige zu Musikstücken die Zuordnung des jeweiligen Titels eines Musikstücks zu einer Hülle erkennbar ist. Ein beliebiges Zuordnen ermöglicht eine freie Gestaltung einer neuen Zusammenstellung von Musikstücken zu einem neuen Programm. Es wird sozusagen aus den verschiedenen Musikstücken eine Einheit mit einem eigenen Cover zusammengestellt.

Erfolgt das Bearbeiten und Zusammenstellen der Daten nicht direkt im Musikautomaten, sondern extern, z.: in einer zentralen Datenverarbeitungseinrichtung, so sind Übertragungsmedien notwendig, um die Daten der Datenverarbeitungseinrichtung zu dem Musikautomaten zu ermöglichen. Solche Übertragungsmedien sind beispielsweise Disketten, Speichermodule, Chipkarten, Datenfernübertragungseinrichtungen mit Modem oder Strichcodestreifen. Dem Strichcodestreifen wird als Übertragungsmedium häufig der Vorzug gegeben, da dieser bei einer hohen Datenreduktion bzw. -kompression es gestattet die Daten durch einen kompakten mehrstufigen Strich-

codestreifen aufzunehmen, der auf einfache Weise durch einen herkömmlichen Drucker reproduzierbar hergestellt und mit geringem Aufwand gelesen werden kann. Außerdem kann dieser einfach und schnell vervielfältigt werden.

An dem Musikautomaten sind für diese Übertragungsmedien entsprechende Übertragungseinrichtungen vorgesehen. Im Fall von Strichcodestreifen ist vorzugsweise ein Scanner oder ein Lichtgriffel als Abtasteinrichtung vorgesehen.

Im Musikautomaten werden die Daten wie folgt aufgerufen und verwendet:

Die Musikdatenträger werden in eine entsprechende Aufnahmeeinrichtung eingesetzt, wobei eine dieser zugeordneten Nummern über Wahltasten der Eingabeeinrichtung des Musikautomaten eingegeben werden können.

Sind die alphanumerischen Daten von den graphischen getrennt gespeichert, so können die alphanumerischen Daten einem bereits im Musikautomat gespeicherten Cover zugeordnet werden. Dies ist insbesondere vorteilhaft, da in diesem Fall die zu übertragende Datenmenge wesentlich verringert ist und ein Einlesen der Daten von dem Übertragungsmedium in den Musikautomaten schneller erfolgt.

Nachdem solcherart eine Bestückung des Musikautomaten abgeschlossen ist und die graphischen Daten, alphanumerischen Daten und Musikdatenträger einander zugeordnet sind, können die Daten zur Titelanzeige abgerufen werden.

Eine Auswahl der Musikstücke kann über eine Eingabeeinrichtung wie eine Tastatur des Musikautomaten manuell erfolgen. Es werden alphanumerische Zeichen, d.h. die gewählten Titel oder deren Kennziffern, eingegeben, woraufhin die diesen

Titeln entsprechenden alphanumerischen und/oder graphischen Daten aufgerufen und dargestellt werden. Dies erfolgt vorzugsweise auf einer Bildschirmanzeige. Soll die Auswahl automatisch erfolgen, wird durch eine entsprechende Eingabe an der Eingabeeinrichtung ein Programm gestartet, das graphische und/oder alphanumerische Daten von vorhandenen Musikstücken aufeinanderfolgend anzeigt. Für dieses aufeinanderfolgende Anzeigen können zuvor Angaben zur Eingrenzung der auszuwählenden Musikstücke eingegeben werden. Beispielsweise werden durch Eingeben von "Klassik" nur die dieser Musikkategorie zugehörigen vorhandenen Musikstücke angezeigt. Die Auswahl kann nach Programmdurchlauf auf die vorstehend beschriebene Weise durch manuelle Eingabe erfolgen. Vorteilhaft können bei der automatischen Auswahl die gewünschten Musikstücke über auch während des Programmlaufs durch einfaches Betätigen einer speziellen Taste der Eingabeeinrichtung ausgewählt werden.

Beim Abspielen eines ausgewählten Musikstückes werden die diesem Musikstück zugehörigen Daten angezeigt. Diese Anzeige kann aber unterbrochen werden, wenn während des Abspielens eine erneute Auswahl weiterer abzuspielender Musikstücke getroffen werden soll. Dann wird wieder zu der für die Auswahl vorgesehene obige Anzeige umgeschaltet.

Vorteilhaft können an dem Musikautomaten Anschlüsse für Fernwahleinheiten mit gleicher Titelanzeigevorrichtung vorgesehen sein. Über diese Anschlüsse können die graphischen und alphanumerischen Daten für die Titelanzeige automatisch zu Terminals übertragen werden. Damit ist bei einer Installation des Musikautomaten oder bei einer CD-Umbestückung keine weitere Arbeit an Terminals erforderlich. Sie bieten die gleichen Möglichkeiten der Titelanzeige wie der Musikautomat selbst.

Die Erfindung wird im folgenden beispielsweise nun anhand bevorzugter Ausführungsbeispiele unter Bezugnahme auf die Zeichnung weiter erläutert, in der:

- Fig. 1 eine Heimstation zeigt, bei der das erfindungsgemäße Verfahren zur Titelanzeige von Musikstücken angewendet wird;
- Fig. 2 einen Musikautomaten mit einer Vorrichtung zur Titelanzeige gemäß der Erfindung zeigt; und
- Fig. 3 einen weiteren Musikautomaten mit einer Vorrichtung zur Titelanzeige gemäß der Erfindung zeigt.

In der Zeichnung ist zur Veranschaulichung ein Beispiel dargestellt, bei dem graphische und alphanumerische Daten in einer Heimstation eingelesen und vorverarbeitet werden. Es werden somit Übertragungsmedien eingesetzt, um die vorverarbeiteten Daten zu dem betreffenden Musikautomaten zu übertragen.

Fig. 1 zeigt einen Personalcomputer 2 mit folgenden Peripherieeinheiten einer Tastatur 4 als Eingabeeinrichtung, einem Scanner 6 als Abtasteinrichtung und einem Drucker 8.

Der Scanner 6 ist dazu vorgesehen, die Deckseiten 12 von Covers 10 bzw. Hüllen von CDs abzutasten. Titel, Interpret etc. werden von der Rückseite 14 des Covers abgelesen und dem Personalcomputer 2 über die Tastatur 4 manuell eingegeben. Im Personalcomputer 2 erfolgt eine Datenreduktion der zu der Deckseite des Covers 10 gehörigen graphischen Daten. Weiterhin erfolgt eine Zuordnung der graphischen und



der alphanumerischen Daten, die beliebig vorgenommen werden kann. Es ist auch möglich, alphanumerische Daten ohne graphische Daten vorzusehen oder alphanumerische Daten einer im Computer gespeicherten Computergraphik zuzuordnen. Die einander zugeordneten Daten werden einer Umwandlung in einen Strichcode unterzogen, und der Strichcode wird durch den an den Personalcomputer 2 angeschlossenen Drucker 8 ausgedruckt. Die Daten sind somit auf Strichcodestreifen gespeichert und können übergeben werden.

Fig. 2 zeigt einen Musikautomaten 20 mit seitlich angeordneten Lautsprechern 22. Weiterhin ist ein Strichcode-Leser 24 als erste Abtasteinrichtung an den Musikautomaten 20 angeschlossen. Mit diesem Strichcode-Leser 24, der ein Scanner oder ein Lesegriffel sein kann, werden die Strichcodestreifen 26 abgetastet, so daß die gespeicherten graphischen und alphanumerischen Daten in den Musikautomaten 20 eingelesen werden können. Dabei erfolgt die Datenübertragung mit Hilfe eines dafür vorgesehenen Bestückungsprogramm, das am jeweiligen Musikautomaten aktiviert wird.

Die Zuordnung der so eingelesenen Daten zu den korrespondierenden Nummern von CD-Magazinfächern 28 als Aufnahme-einrichtungen erfolgt entweder durch Einsetzen der CD 30 an einem vom Bestückungsprogramm automatisch ermittelten und vorgeschlagenen Magazinfach oder durch Eingabe der Magazinfach-Nummer über Wahltasten 32 der Eingabeeinrichtung des Musikautomaten 20.

Die eingelesenen alphanumerischen Daten, die keinen graphischen Daten zugeordnet sind, können beliebigen bereits im Musikautomaten 20 gespeicherten, graphischen Daten zugeordnet werden. Dies ist insbesondere bei Verwendung von Strichcodestreifen als Übertragungsmedien vorteilhaft, weil dabei

die zu übertragende Datenmenge wesentlich reduziert ist.

Es ist weiterhin vorgesehen, jeder wählbaren Titelnummer ein beliebiges Musikstück einer beliebigen CD innerhalb des Magazins zuzuordnen, und zwar durch Eingabe der Magazinfach-Nummer und der Nummer des Musikstücks der entsprechenden CD im Magazinfach. Dadurch ist es möglich, dem Benutzer über die Titelanzeige beliebig zusammengestellte Musik-Alben zur Wahl anzubieten. Die Titel dieser "neuen" Musik-Alben können beispielsweise nach Musik-Kategorie, Musikstil, Interpret usw. sortiert sein. Die Anzeige für einen Benutzer kann auf verschiedene wählbare Arten erfolgen. Auf der in Fig. 2 gezeigten Anzeigeeinrichtung ist beispielsweise nur eine graphische Darstellung mit übergeblendeten Titeln zur sehen.

Fig. 3 ist ähnlich Fig. 2. Jedoch weist der Musikautomat zwei periphere Einheiten 40 auf. Die peripheren Einheiten sind als Terminals ausgebildet. Durch sie können, wie am Musikautomat selbst, Musikstücke ausgewählt werden, die dann von dem Musikautomaten gespielt werden. Auch diese Terminals weisen eine Anzeigeeinrichtung gemäß der Erfindung auf.

Auf den in Fig. 3 dargestellten Anzeigeeinrichtungen 34 des Musikautomaten 20 und der Terminals 40 sind auf von Fig. 2 abweichende Anzeigeweise dargestellt. An dem Musikautomaten sind gleichzeitig sechs verschiedene graphische Darstellungen gezeigt, während an den beiden Terminals nur vier Darstellungen gleichzeitig angezeigt werden.

Durch die Erfindung wird eine leichtere Umbestückung und eine einfachere Bedienung von Musikautomaten erreicht. Die Möglichkeit der externen Dateneingabe verhindert längere Betriebsunterbrechungen des Musikautomaten nur aufgrund von Dateneingaben.

## Patentansprüche

1. Verfahren zur Titelanzeige von mit einer graphischen und/oder alphanumerischen Darstellung gekennzeichneten Sprach-, Video- und/oder Musikstücken zum Abspielen insbesondere auf Musikautomaten, bei dem
  - einem Musikstück zugeordnete graphische und/oder alphanumerische Darstellung insbesondere optisch abgetastet wird und die Abtastdaten gespeichert werden,
  - die gespeicherten Abtastdaten aufgerufen werden, die graphischen und die alphanumerischen Daten nach Vorgabe zugeordnet werden und die zugeordneten graphischen und alphanumerischen Daten angezeigt werden.
2. Verfahren nach Anspruch 1, dadurch gekennzeichnet, daß die Darstellung ganz oder teilweise abgetastet wird.
3. Verfahren nach Anspruch 1 oder 2, dadurch gekennzeichnet, daß die alphanumerischen Daten mittels einer Eingabeeinrichtung eingegeben werden.
4. Verfahren nach einem der Ansprüche 1 bis 3, dadurch gekennzeichnet, daß die Abtastdaten nach Wahl sortiert, in Zuordnung zu bestimmten Speichermitteln wie CDs, einzeln und/oder in Gruppen sortiert werden.
5. Verfahren nach einem der Ansprüche 1 bis 4, dadurch gekennzeichnet, daß die graphischen und alphanumerischen Daten gemischt und dann angezeigt werden.

6. Verfahren nach Anspruch 5, dadurch gekennzeichnet, daß die gemischten Daten gespeichert und abgerufen werden.
7. Verfahren nach einem der Ansprüche 1 bis 6, dadurch gekennzeichnet, daß die graphische und alphanumerische Darstellung getrennt angezeigt wird.
8. Verfahren nach einem der Ansprüche 1 bis 7, dadurch gekennzeichnet, daß die graphische und alphanumerische Darstellung übereinandergeblendet angezeigt wird.
9. Verfahren nach einem der Ansprüche 1 bis 8, dadurch gekennzeichnet, daß die graphische Darstellung getrennt von der alphanumerischen Darstellung, insbesondere farbselektiv abgetastet wird.
10. Verfahren nach einem der Ansprüche 1 bis 9, dadurch gekennzeichnet, daß die graphischen und/oder die alphanumerischen Daten vor dem Speichern einer Datenreduktion unterzogen werden.
11. Verfahren nach einem der Ansprüche 1 bis 10, dadurch gekennzeichnet, daß die Abtastdaten zentral gespeichert und zu dem jeweiligen Musikautomaten übertragen werden.
12. Verfahren nach Anspruch 11, dadurch gekennzeichnet, daß die Datenübertragung mittels Disketten, Speichermodulen, Chipkarten, Barcodes und/oder einer Datenfernübertragungsleitung erfolgt.
13. Vorrichtung zur Titelanzeige von mit einer graphischen und/oder alphanumerischen Darstellung gekennzeichneten Sprach-, Video- und/oder Musikstücken zum Abspielen insbesondere auf Musikautomaten 20, insbesondere zur

Durchführung des Verfahrens nach einem der Ansprüche 1 bis 12, gekennzeichnet durch

- eine Speichereinrichtung für die graphische und/oder alphanumerische Darstellung;
- eine Zuordnungseinrichtung zum Zuordnen der graphischen und alphanumerischen Daten nach Vorgabe; und
- eine Anzeigeeinrichtung 34 zum Anzeigen der graphischen und/oder alphanumerischen Daten, wobei die graphischen und die alphanumerischen Daten einzeln, gruppenweise oder übereinandergeblendet angezeigt werden.

14. Vorrichtung nach Anspruch 13, dadurch gekennzeichnet, daß die Anzeigeeinrichtung 34 ein Bildschirm ist.
15. Vorrichtung nach Anspruch 13 oder 14, dadurch gekennzeichnet, daß eine Eingabeeinrichtung, insbesondere eine Tastatur 4 zur Auswahl von Titeln vorgesehen ist.
16. Vorrichtung nach einem der Ansprüche 13 bis 15, gekennzeichnet durch eine Übertragungseinrichtung für Titeldaten, insbesondere Disketten, Speichermodule, Chipkarten, Strichcodes und/oder eine Datenfernübertragung über ein Modem.
17. Vorrichtung nach Anspruch 16, gekennzeichnet durch eine Abtasteinrichtung für die Strichcodes, insbesondere einen Lichtgriffel.
18. Vorrichtung nach einem der Ansprüche 13 bis 17, gekennzeichnet durch, eine Aufnahmeeinrichtung für Musikdatenträger.
19. Vorrichtung nach einem der ansprüche 13 bis 18, gekenn-

zeichnet durch Mittel zur Datenfernübertragung zwischen einem zentralen Speicher für Musiktitel und/oder Musikstücke und einem Musikautomaten 20.

112

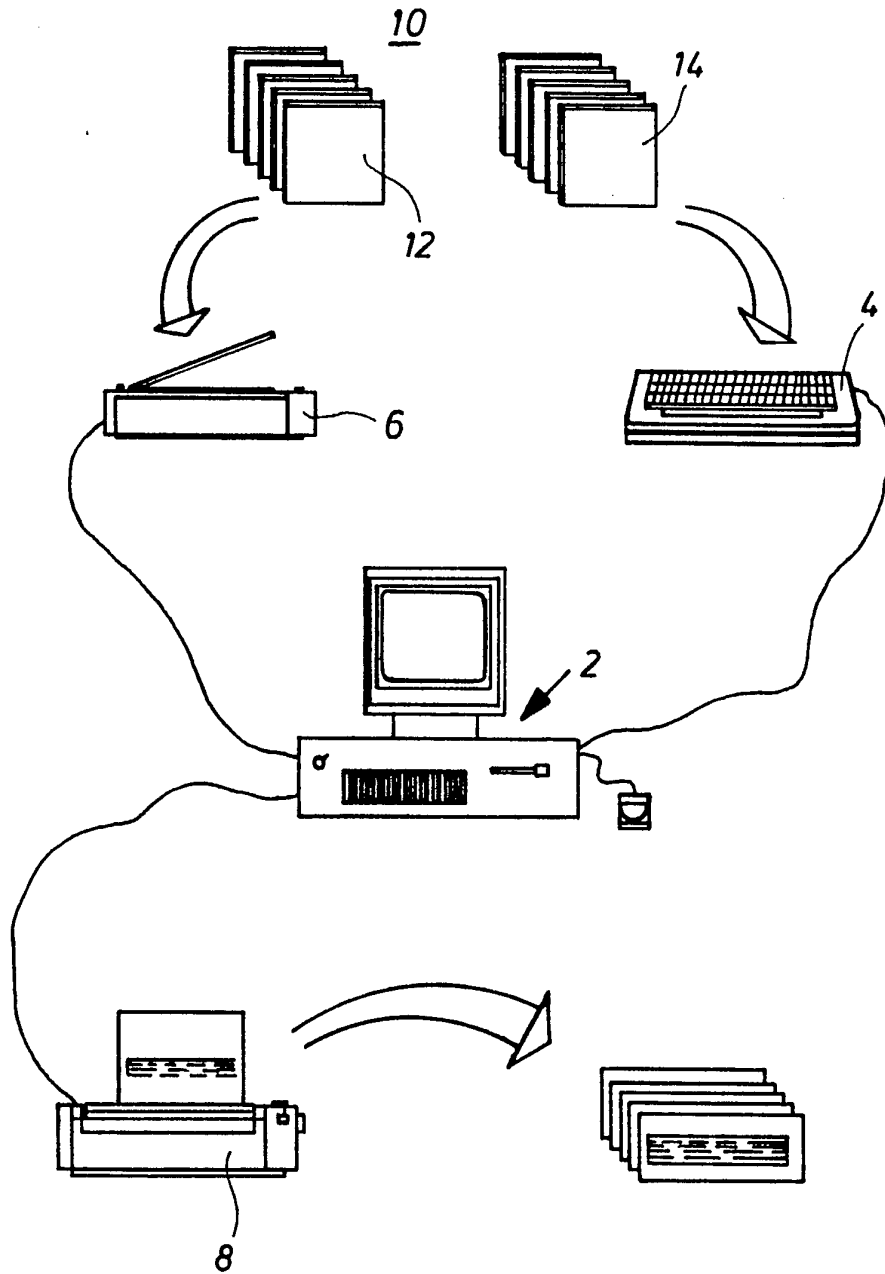


Fig. 1

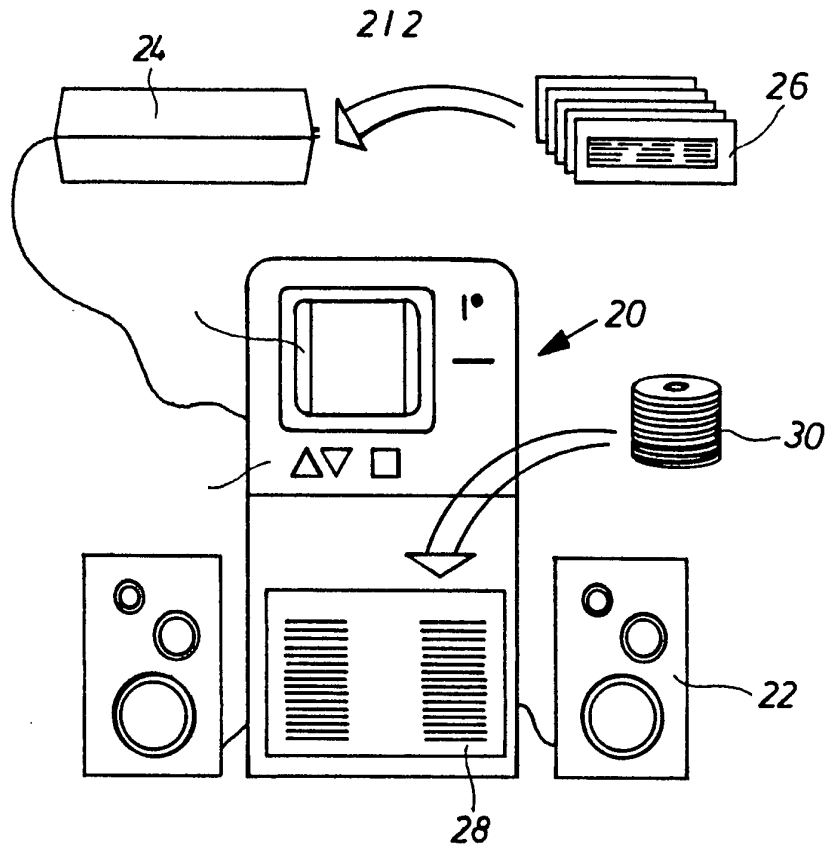


Fig. 2

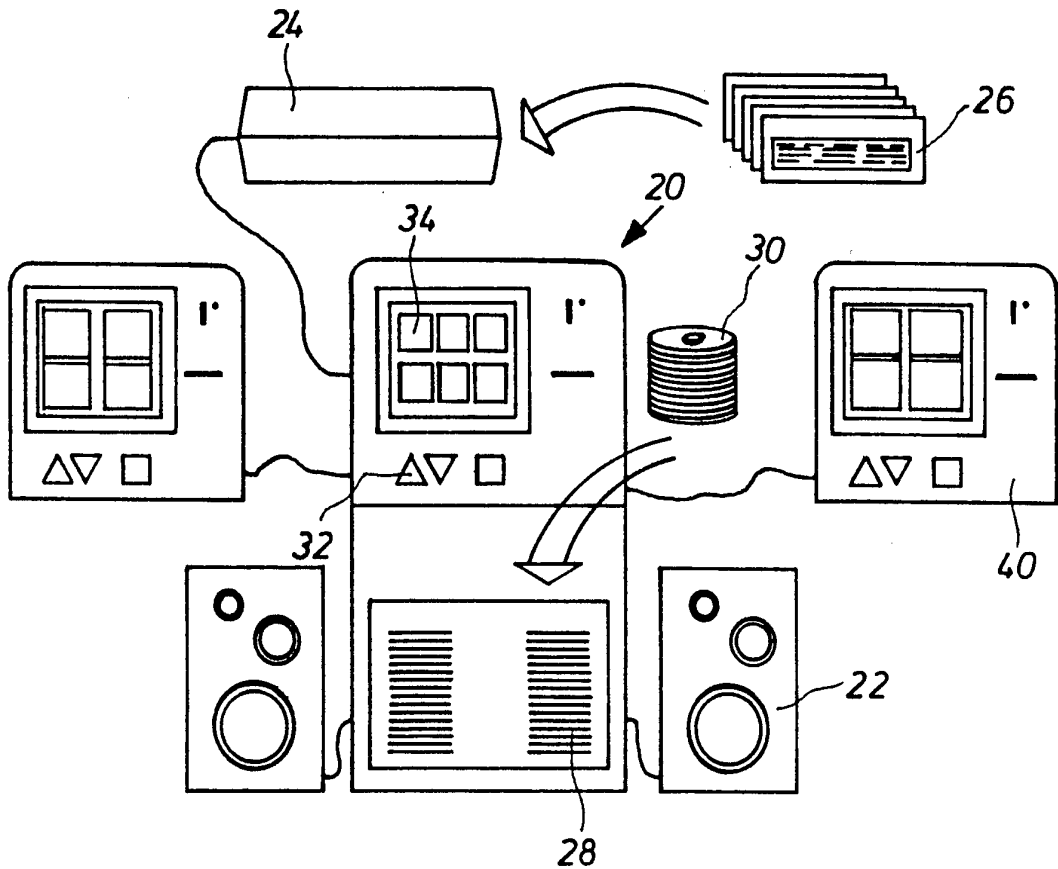


Fig. 3



INTERNATIONAL SEARCH REPORT

International Application No  
PCT/DE 94/00748

A. CLASSIFICATION OF SUBJECT MATTER

IPC 6 G11B27/00 G07F17/30 G11B33/10 G11B27/34

According to International Patent Classification (IPC) or to both national classification and IPC

B. FIELDS SEARCHED

Minimum documentation searched (classification system followed by classification symbols)  
IPC 6 G11B G07F

Documentation searched other than minimum documentation to the extent that such documents are included in the fields searched

Electronic data base consulted during the international search (name of data base and, where practical, search terms used)

C. DOCUMENTS CONSIDERED TO BE RELEVANT

Category *	Citation of document, with indication, where appropriate, of the relevant passages	Relevant to claim No.
X	GB,A,2 259 398 (YOUR ELECTRONICS SPECIALISTS LIMITED) 10 March 1993 see page 3, line 2 - line 14 see page 3, line 25 - page 4, line 28 see page 5, line 25 - page 8, line 31; claims 1-14	1-8, 13-15, 18
X	GB,A,2 240 869 (BARCREST LIMITED) 14 August 1991  see page 2, line 6 - page 15 see page 3, line 8 - line 20 see page 3, line 24 - page 4, line 12 see page 4, line 20 - line 26; claims 1-9	1-4, 11-16, 18, 19
A	---	5-8, 10
	--- -/--	

Further documents are listed in the continuation of box C.

Patent family members are listed in annex.

\* Special categories of cited documents :

- "A" document defining the general state of the art which is not considered to be of particular relevance
- "E" earlier document but published on or after the international filing date
- "L" document which may throw doubts on priority claim(s) or which is cited to establish the publication date of another citation or other special reason (as specified)
- "O" document referring to an oral disclosure, use, exhibition or other means
- "P" document published prior to the international filing date but later than the priority date claimed

- "T" later document published after the international filing date or priority date and not in conflict with the application but cited to understand the principle or theory underlying the invention
- "X" document of particular relevance; the claimed invention cannot be considered novel or cannot be considered to involve an inventive step when the document is taken alone
- "Y" document of particular relevance; the claimed invention cannot be considered to involve an inventive step when the document is combined with one or more other such documents, such combination being obvious to a person skilled in the art.
- "&" document member of the same patent family

Date of the actual completion of the international search

23 September 1994

Date of mailing of the international search report

17. 10. 94

Name and mailing address of the ISA

European Patent Office, P.B. 5818 Patentlaan 2  
NL - 2280 HV Rijswijk  
Tel. (+ 31-70) 340-2040, Tx. 31 651 epo nl,  
Fax: (+ 31-70) 340-3016

Authorized officer

Daalmans, F

## INTERNATIONAL SEARCH REPORT

 International Application No  
 PCT/JP 94/00748

C.(Continuation) DOCUMENTS CONSIDERED TO BE RELEVANT		
Category *	Citation of document, with indication, where appropriate, of the relevant passages	Relevant to claim No.
X	GB,A,2 257 284 (YOUR ELECTRONICS SPECIALISTS LIMITED) 6 January 1993  see page 3, line 13 - page 5, line 1 see page 6, line 24 - line 27 see page 7, line 26 - page 8, line 31 see page 10, line 4 - line 14; claims 1-25,27	1-3,7, 11-14, 16-19
A	---	5,6,8-10
X	WO,A,92 07360 (MORO M.) 30 April 1992  see page 1, line 1 - line 8 see page 2, line 35 - page 3, line 2 see page 3, line 28 - page 4, line 16 see page 5, line 4 - page 6, line 29 see page 9, line 34 - page 12, line 9; claims 1-8,10-19	1-4, 11-18
A	GB,A,2 193 420 (PETYARD LIMITED) 3 February 1988  see the whole document	1-4, 11-16, 18,19
P,X	WO,A,93 18465 (ARACHNID, INC.) 16 September 1993 see the whole document	1-4, 11-19

## INTERNATIONAL SEARCH REPORT

Information on patent family members

International Application No

PCT/JP 94/00748

Patent document cited in search report	Publication date	Patent family member(s)	Publication date
GB-A-2259398	10-03-93	NONE	
GB-A-2240869	14-08-91	NONE	
GB-A-2257284	06-01-93	NONE	
WO-A-9207360	30-04-92	NONE	
GB-A-2193420	03-02-88	NONE	
WO-A-9318465	16-09-93	NONE	

INTERNATIONALER RECHERCHENBERICHT

Internationales Aktenzeichen  
PCT/UE 94/00748

A. KLASSIFIZIERUNG DES ANMELDUNGSGEGENSTANDES IPK 6 G11B27/00 G07F17/30 G11B33/10 G11B27/34		
Nach der Internationalen Patentklassifikation (IPK) oder nach der nationalen Klassifikation und der IPK		
B. RECHERCHIERTE GEBIETE Recherchierter Mindestprüfstoff (Klassifikationssystem und Klassifikationssymbole) IPK 6 G11B G07F		
Recherchierte aber nicht zum Mindestprüfstoff gehörende Veröffentlichungen, soweit diese unter die recherchierten Gebiete fallen		
Während der internationalen Recherche konsultierte elektronische Datenbank (Name der Datenbank und evtl. verwendete Suchbegriffe)		
C. ALS WESENTLICH ANGESEHENE UNTERLAGEN		
Kategorie°	Bezeichnung der Veröffentlichung, soweit erforderlich unter Angabe der in Betracht kommenden Teile	Betr. Anspruch Nr.
X	GB,A,2 259 398 (YOUR ELECTRONICS SPECIALISTS LIMITED) 10. März 1993 siehe Seite 3, Zeile 2 - Zeile 14 siehe Seite 3, Zeile 25 - Seite 4, Zeile 28 siehe Seite 5, Zeile 25 - Seite 8, Zeile 31; Ansprüche 1-14 ---	1-8, 13-15, 18
X	GB,A,2 240 869 (BARCREST LIMITED) 14. August 1991  siehe Seite 2, Zeile 6 - Seite 15 siehe Seite 3, Zeile 8 - Zeile 20 siehe Seite 3, Zeile 24 - Seite 4, Zeile 12 siehe Seite 4, Zeile 20 - Zeile 26; Ansprüche 1-9 ---	1-4, 11-16, 18, 19
A	---	5-8, 10
	---	-/--
<input checked="" type="checkbox"/>	Weitere Veröffentlichungen sind der Fortsetzung von Feld C zu entnehmen	<input checked="" type="checkbox"/> Siehe Anhang Patentfamilie
° Besondere Kategorien von angegebenen Veröffentlichungen :		
"A" Veröffentlichung, die den allgemeinen Stand der Technik definiert, aber nicht als besonders bedeutsam anzusehen ist		"T" Spätere Veröffentlichung, die nach dem internationalen Anmeldedatum oder dem Prioritätsdatum veröffentlicht worden ist und mit der Anmeldung nicht kollidiert, sondern nur zum Verständnis des der Erfindung zugrundeliegenden Prinzips oder der ihr zugrundeliegenden Theorie angegeben ist
"E" älteres Dokument, das jedoch erst am oder nach dem internationalen Anmeldedatum veröffentlicht worden ist		"X" Veröffentlichung von besonderer Bedeutung; die beanspruchte Erfindung kann allein aufgrund dieser Veröffentlichung nicht als neu oder auf erfinderischer Tätigkeit beruhend betrachtet werden
"L" Veröffentlichung, die geeignet ist, einen Prioritätsanspruch zweifelhaft erscheinen zu lassen, oder durch die das Veröffentlichungsdatum einer anderen im Recherchenbericht genannten Veröffentlichung belegt werden soll oder die aus einem anderen besonderen Grund angegeben ist (wie ausgeführt)		"Y" Veröffentlichung von besonderer Bedeutung; die beanspruchte Erfindung kann nicht als auf erfinderischer Tätigkeit beruhend betrachtet werden, wenn die Veröffentlichung mit einer oder mehreren anderen Veröffentlichungen dieser Kategorie in Verbindung gebracht wird und diese Verbindung für einen Fachmann naheliegend ist
"O" Veröffentlichung, die sich auf eine mündliche Offenbarung, eine Benutzung, eine Ausstellung oder andere Maßnahmen bezieht		"&" Veröffentlichung, die Mitglied derselben Patentfamilie ist
"P" Veröffentlichung, die vor dem internationalen Anmeldedatum, aber nach dem beanspruchten Prioritätsdatum veröffentlicht worden ist		
Datum des Abschlusses der internationalen Recherche	Absenddatum des internationalen Recherchenberichts	
23. September 1994	17. 10. 94	
Name und Postanschrift der Internationale Recherchenbehörde Europäisches Patentamt, P.B. 5818 Patentlaan 2 NL - 2280 HV Rijswijk Tel. (+ 31-70) 340-2040, Tx. 31 651 epo nl, Fax: (+ 31-70) 340-3016	Bevollmächtigter Bediensteter  Daalmans, F	

C.(Fortsetzung) ALS WESENTLICH ANGESEHENE UNTERLAGEN		
Kategorie	Bezeichnung der Veröffentlichung, soweit erforderlich unter Angabe der in Betracht kommenden Teile	Betr. Anspruch Nr.
X	GB,A,2 257 284 (YOUR ELECTRONICS SPECIALISTS LIMITED) 6. Januar 1993  siehe Seite 3, Zeile 13 - Seite 5, Zeile 1 siehe Seite 6, Zeile 24 - Zeile 27 siehe Seite 7, Zeile 26 - Seite 8, Zeile 31 siehe Seite 10, Zeile 4 - Zeile 14; Ansprüche 1-25,27	1-3,7, 11-14, 16-19
A	---	5,6,8-10
X	WO,A,92 07360 (MORO M.) 30. April 1992  siehe Seite 1, Zeile 1 - Zeile 8 siehe Seite 2, Zeile 35 - Seite 3, Zeile 2 siehe Seite 3, Zeile 28 - Seite 4, Zeile 16 siehe Seite 5, Zeile 4 - Seite 6, Zeile 29 siehe Seite 9, Zeile 34 - Seite 12, Zeile 9; Ansprüche 1-8,10-19	1-4, 11-18
A	---	
A	GB,A,2 193 420 (PETYARD LIMITED) 3. Februar 1988  siehe das ganze Dokument	1-4, 11-16, 18,19
P,X	WO,A,93 18465 (ARACHNID, INC.) 16. September 1993 siehe das ganze Dokument	1-4, 11-19
	-----	

## INTERNATIONALER RECHERCHENBERICHT

Angaben zu Veröffentlichungen, die zur selben Patentfamilie gehören

Internationales Aktenzeichen

PCT/JE 94/00748

Im Recherchenbericht angeführtes Patentdokument	Datum der Veröffentlichung	Mitglied(er) der Patentfamilie	Datum der Veröffentlichung
GB-A-2259398	10-03-93	KEINE	
GB-A-2240869	14-08-91	KEINE	
GB-A-2257284	06-01-93	KEINE	
WO-A-9207360	30-04-92	KEINE	
GB-A-2193420	03-02-88	KEINE	
WO-A-9318465	16-09-93	KEINE	