



## (12) PATENTANSØGNING

Patent- og  
Varemærkestyrelsen

---

(51) Int.Cl.<sup>®</sup>: **A 01 D 34/66 (2006.01)**

(21) Patentansøgning nr: **PA 2007 01065**

(22) Indleveringsdag: **2007-07-19**

(24) Løbedag: **2007-07-19**

(41) Alm. tilgængelig: **2008-01-07**

(30) Prioritet: **2006-07-06 DE 102006034575.4**

(71) Ansøger: **Alois Pöttinger Maschinenfabrik GmbH, Industriegelände 1, De-4710 Grieskirchen, Tyskland**

(72) Opfinder: **Thomas Reiter, Trattenegg 16, AT-4710-Schlüsslberg, Østrig**  
**Norbert Angleiner, Marschalling 2, AT-4682 Geboltskirchen, Østrig**  
**Josef Lehner, 4732 St. Thomas 12, Østrig**

(74) Fuldmægtig: **Budde Schou A/S, Vester Søgade 10, 1601 København V, Danmark**

---

(54) Benævnelse: **Trukket landbrugsmaskine**

(57) Sammendrag:

En trukket landbrugsmaskine, især en tilkoblingsmejemaskine med en maskinramme, som via et understel støtter på jorden, og som bærer mindst et arbejdsaggregat, især en mejeenhed, der er tilvejebragt med en trækstang, som er forbundet med maskinrammen drejeligt omkring en opretstående rammedrejeaksel, og i sin forreste ende er tilvejebragt med et koblingsstykke, hvormed trækstangen kan fastgøres til traktoren drejeligt omkring en opretstående trækpunktsdrejeaksel, og endvidere er der tilvejebragt et første indstillingsled til indstilling af det ønskede rammeudsvingsvinkel for maskinrammen i forhold til trækstangen, og trækstangen er tilvejebragt med et forreste trækstangsafsnit, hvor koblingsstykket er tilvejebragt, hvilket trækstangsafsnit er forbundet med et bageste trækstangsafsnit drejeligt omkring en opretstående trækstangsknækaksel, og en styreindretning til styring af det forreste trækstangsafsnavinkelstilling, og den trukne landbrugsmaskine er tilvejebragt med en styreindretning med et første styreorgan til tvangsstyring af trækstangsknækvinklen mellem det forreste trækstangsafsnit og det bageste trækstangsafsnit i afhængighed af den indstillede rammeudsvingsvinkel mellem maskinrammen og trækstangen.



### Patentkrav

1. Trukket landbrugsmaskine, især en tilkoblingsmejemaskine, med en maskinramme (2), som over et understel (3) støtter mod jorden, og som i det mindste bærer et arbejdsaggregat, især en mejeenhed (5, 6, 7), med en trækstang (15), som er forbundet med maskinrammen (2) drejeligt omkring en opretstående rammesvingaksel (21), og som i sin forreste ende er tilvejebragt med et koblingsstykke (16), hvormed trækstangen (15) kan fastgøres til en traktor (14) drejeligt omkring en opretstående trækpunktsomdrejningsaksel (19), samt et første indstillingsled (22) til indstilling af en ønsket rammeudsvingsvinkel ( $\alpha$ ) for maskinrammen (2) i forhold til trækstangen (15), idet trækstangen (15) er tilvejebragt med et forreste trækstangsafsnit (15b) med koblingsstykket (16), hvilket trækstangsafsnit (15b) er forbundet med et bageste trækstangsafsnit (15a) drejeligt omkring en opretstående trækstangsknækaksel (24), og en styreindretning (23) til styring af vinkelstillingen for det forreste af trækstangsafsnit (15b),
- 15 **kendetegnet ved, at** styreindretningen (23) er tilvejebragt med et første styreorgan (23a, 25) til styring af trækstangsknækvinklen ( $\beta$ ) mellem det forreste trækstangsafsnit (15b) og det bageste trækstangsafsnit (15a) i afhængighed af den indstillede rammeudsvingsvinkel ( $\alpha$ ) mellem maskinrammen (2) og trækstangen (15) i arbejdsdrift.
- 20 2. Landbrugsmaskine ifølge det foregående krav, hvor det første styreorgan (23a, 25) i en arbejdsdriftsmåde holder det forreste trækstangsafsnit (15b) i det væsentlige parallel med en længdeakse gennem maskinrammen (2).
3. Landbrugsmaskine ifølge et af de foregående krav, hvor det første styreorgan er tilvejebragt med et fortrinsvis hydraulisk indstillingsled til indstilling af trækstangsknækvinklen ( $\beta$ ) mellem det bageste og det forreste trækstangsafsnit (15a, 15b).
- 25 4. Landbrugsmaskine ifølge et af de foregående krav, hvor det første styreorgan (23a, 25) kan aktiveres og deaktiveres.
- 30 5. Landbrugsmaskine ifølge indledningen til krav 1 eller et af de foregående krav, hvor styreindretningen (23) er tilvejebragt med et andet styreorgan (23b, 26) til styring af hængselvinklen ( $\gamma$ ) mellem det forreste trækstangsafsnit (15b) og traktoren (14) uafhængig af vinkelstillingen mellem det bageste trækstangsafsnit (15a) og det forreste trækstangsafsnit (15b) og/eller rammeudsvingsvinklen ( $\alpha$ ) mellem maskinrammen (2) og trækstangen (15).
- 35

6. Landbrugsmaskine ifølge det foregående krav, hvor de to styreorganer (23b, 26) kan drives i afhængighed af en variabel driftsparameter for landbrugsmaskinen (1) og/eller traktoren (14) især et styreudsving fra traktoren (14).
- 5
7. Landbrugsmaskine ifølge et af de to foregående krav, hvor det andet styreorgan (23b, 26) begrænser udsvingsvinklen ( $\gamma$ ) mellem det forreste trækstangsafsnit (15b) og traktoren (14) ved at overskride et på forhånd fastlagt styreudsving fra traktoren (14) og/eller fremtvinger en på forhånd fastlagt, især omtrent parallel med traktorens længdeakse parallel stilling.
- 10
8. Landbrugsmaskine ifølge et af de tre foregående krav, hvor det andet styreorgan (23b, 26) kan aktiveres og deaktiveres.
- 15
9. Landbrugsmaskine ifølge et af de foregående krav, hvor styreindretningen (23) er tilvejebragt med et tredje styreorgan til styring af trækstangsknækvinklen ( $\beta$ ) mellem det bageste trækstangsafsnit (15a) og det forreste trækstangsafsnit (15b) i afhængighed af en variabel driftsparameter for landbrugsmaskinen (1) og/eller traktoren (14), især en fremføringshastighed, en fremføringsretning, en maskin- og/eller traktorhældning, en arbejdsaggregatstilling, et arbejdsaggregathastighed og/eller et styreudsving fra traktoren.
- 20
10. Landbrugsmaskine ifølge det foregående krav, hvor det tredje styreorgan kan deaktiveres og aktiveres.
- 25
11. Landbrugsmaskine ifølge et af de foregående krav, hvor koblingsstykket (16) indbefatter et til anhængertrækket (18) på traktoren (14) formlipasset anhængertrækforbindelsesstykke.
- 30
12. Landbrugsmaskine ifølge et af de foregående krav, hvor det forreste trækstangsafsnit (15b) er kortere end det bageste trækstangsafsnit (15a).
- 35
13. Landbrugsmaskine ifølge det foregående krav, hvor dette forreste trækstangsafsnit (15b) har en længde, som er omtrent 1/3 af længden af det bageste trækstangsafsnit (15a).

14. Landbrugsmaskine ifølge et af de foregående krav, hvor trækstangen (15), især det bageste trækstangsafsnit, er udformet, så længden kan indstilles, især på teleskopisk vis.
- 5 15. Landbrugsmaskine ifølge et af de foregående krav, hvor trækstangen (15) er tilvejebragt med en teleskopindretning (27) til ændring af længden af trækstangen (15), og styreindretningen (23) har et fjerde styreorgan til styring af teleskopindretningen (27) i afhængighed af en driftsparameter på landbrugsmaskinen, især af rammeudsvingsvinklen mellem trækstangen (15) og maskinrammen (2).

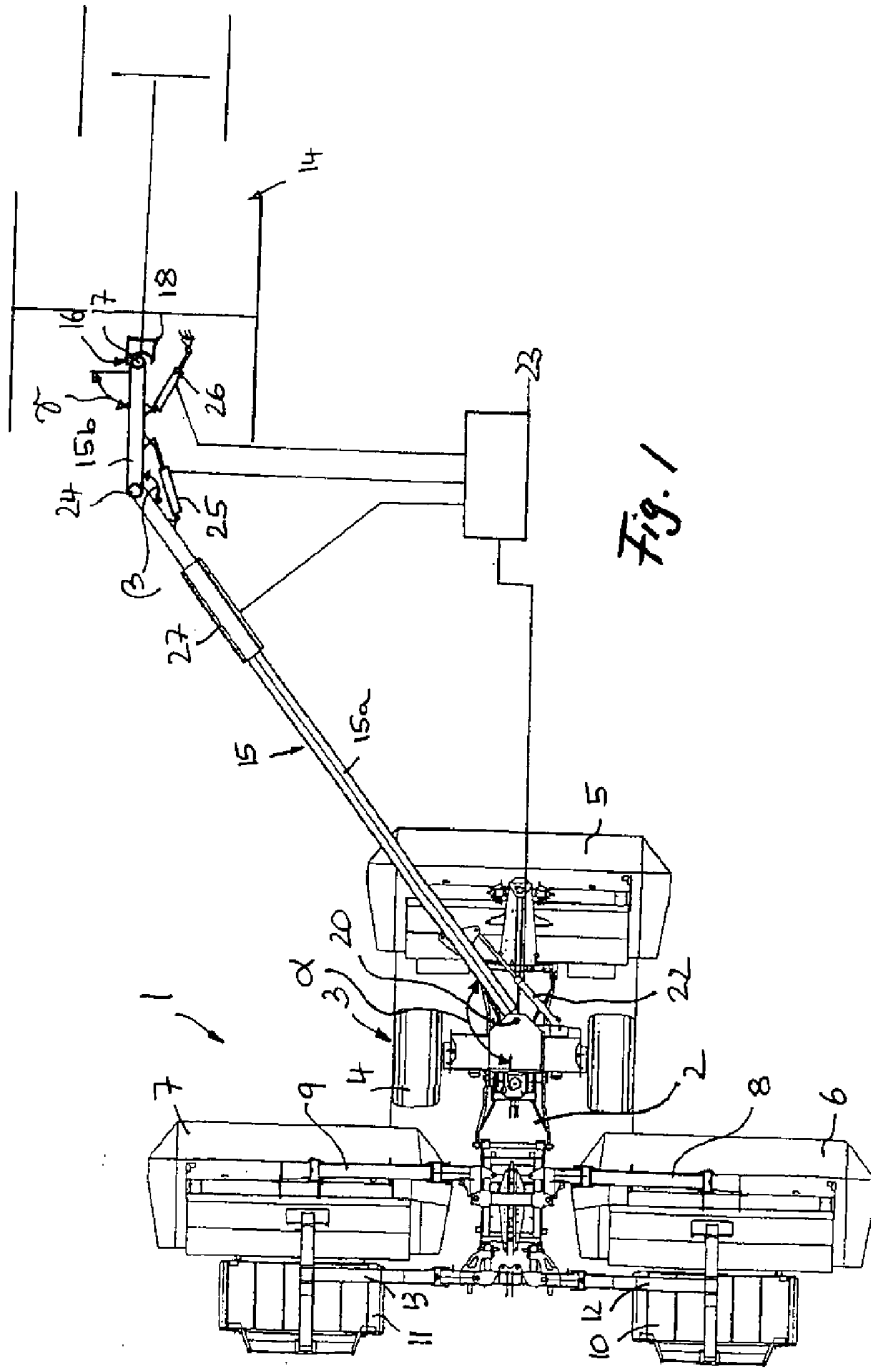


Fig. 1

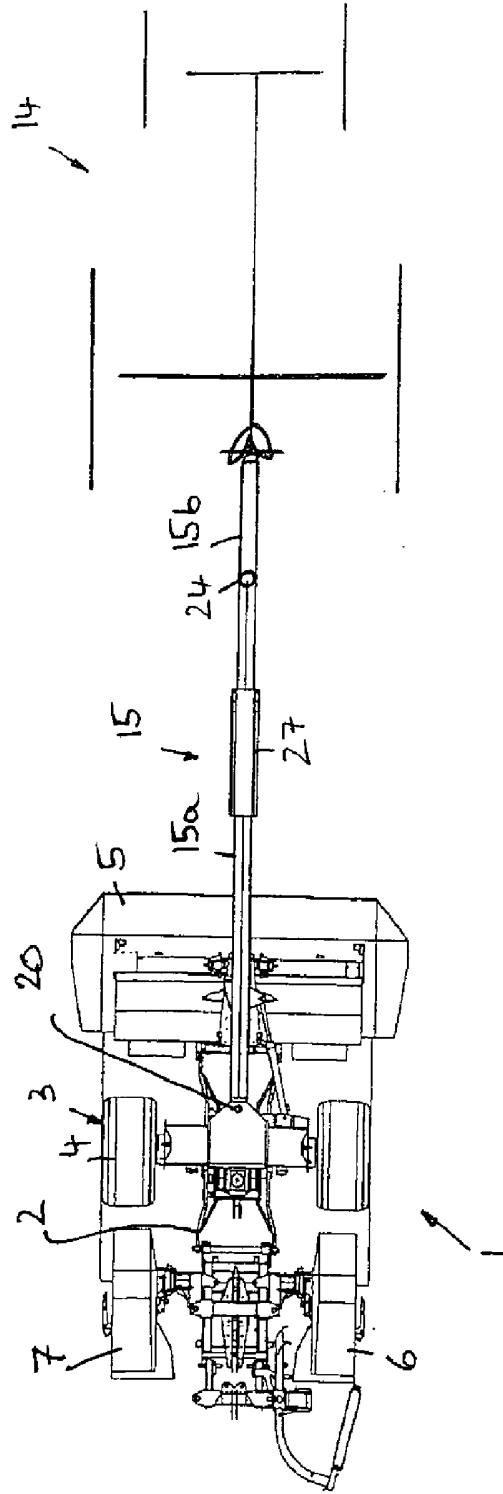


Fig 2

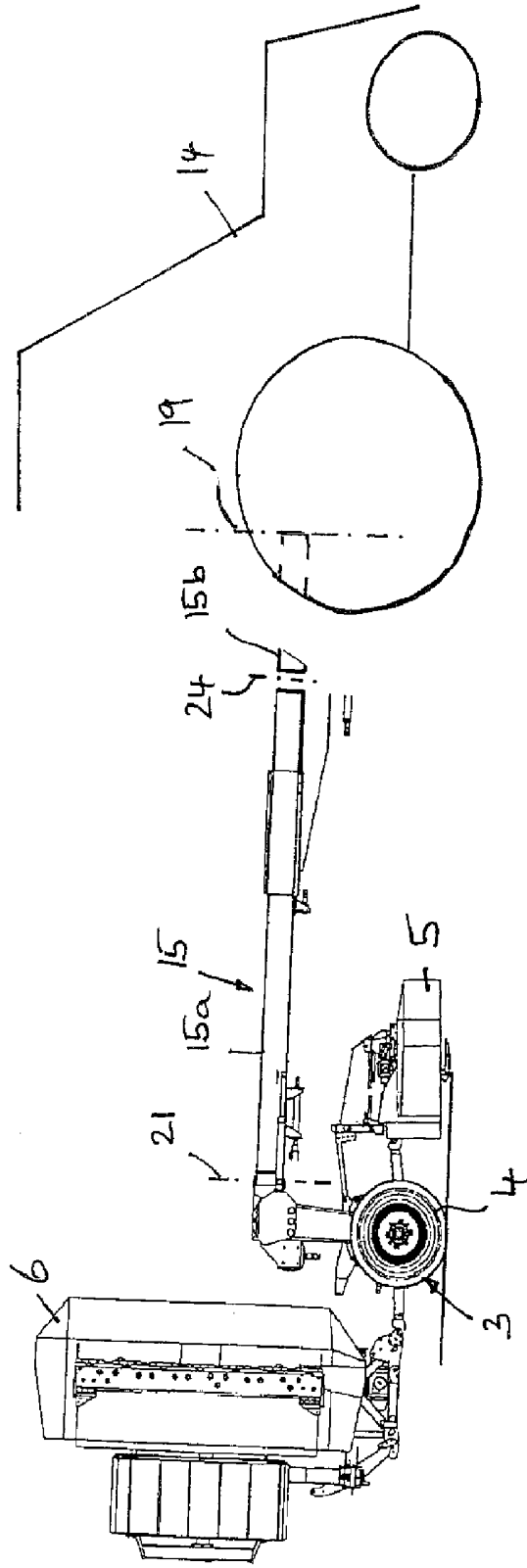


Fig. 3