

[19] 中华人民共和国国家知识产权局

[51] Int. Cl⁷

H04J 13/02
H04B 1/10

[12] 发明专利申请公开说明书

[21] 申请号 01123783. X

[43] 公开日 2002 年 2 月 27 日

[11] 公开号 CN 1337797A

[22] 申请日 1995.7.5 [21] 申请号 01123783. X
分案原申请号 95194367.7

[30] 优先权

[32] 1994.7.26 [33] US [31] 08/279,477

[71] 申请人 交互数字技术公司

地址 美国特拉华州

[72] 发明人 唐纳德 L·希林 约翰·科瓦尔斯基
希蒙·莫沙维

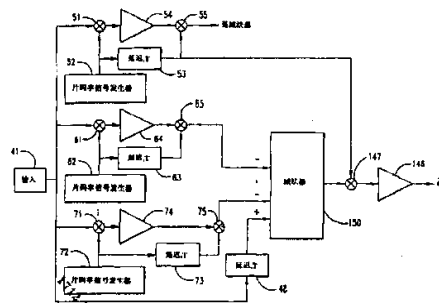
[74] 专利代理机构 中原信达知识产权代理有限责任公司
代理人 余 滕 李 辉

权利要求书 5 页 说明书 18 页 附图页数 14 页

[54] 发明名称 在扩频码分多址接收机中减小干扰的方法

[57] 摘要

一种用于在具有 N 个信道的扩频接收机中减小干扰的扩频码分多址 (CDMA) 干扰消除器。该干扰消除器包括多个相关器, 多个扩频处理电路 (55, 65, 75), 减法电路 (150), 和信道相关器 (147)。利用从片码字信号发生器 (52, 62, 72) 产生的多个片码信号, 相关器把扩频 CDMA 信号解扩成多个解扩信号。多个扩频处理电路 (55, 65, 75) 利用从延迟装置 (53, 63, 73) 产生的多个片码信号的定时版本对所述多个解扩信号进行扩频处理。为了利用第 i 片码信号恢复一个码信道, 减法电路 (150) 从扩频 CDMA 信号中减去 N-1 个解扩信号之每一个, 由此产生一个减去信号。信道相关器 (147) 对该减去信号进行解扩。



ISSN 1008-4274

权 利 要 求 书

1. 一种用于在具有 N 个信道的扩频 CDMA 接收机中利用多个干扰消除器减小干扰的方法，其中 N 个信道中的每一个由一个不同的片码信号标识，所述多个干扰消除器中的每一个包括用于产生多个片码信号的多个片码发生器和用于产生多个定时片码信号的多个定时装置，在所述多个干扰消除器之每一个内该方法包括以下步骤：

a. 利用多个片码信号同时把扩频 CDMA 信号的多个扩频信道分别解扩成多个解扩信号；

b. 利用多个定时片码信号分别对所述多个解扩信号进行扩频处理，多个定时片码信号中的每一个与所述多个解扩信号中的一个相对应；

c. 从扩频 CDMA 信号中减去 N-1 多个经扩频处理的解扩信号之每一个，该 N-1 多个经扩频处理的解扩信号不包括第 i 解扩信号的经扩频处理的解扩信号，由此产生一个减去信号；

d. 利用一第 i 定时片码信号把所述减去信号解扩成一第 i 信道信号，产生 N 个信道的第一组评估；

e. 利用第二多个干扰消除器重复步骤 a 至 d，产生 N 个信道的第二组评估；

f. 利用第 M 多个干扰消除器重复步骤 a 至 d，产生 N 个信道的第 M 组评估。

2. 根据权利要求 1 所述方法，进一步包括以下步骤：

把由第一多个干扰消除器产生的所述第一组评估输入到第二多个干扰消除器；

把由第二多个干扰消除器产生的所述第二组评估输入到第 M 多个干扰消除器；

合并所述第 M 组评估的每个评估以产生一个平均值。

3. 一种用于在具有 N 个信道的扩频 CDMA 接收机中利用第一多



个干扰消除器减小干扰的方法，其中 N 个信道中的每一个由一个不同的片码信号标识，该方法包括以下步骤：

a. 同时把扩频 CDMA 信号的多个扩频信道分别解扩成多个解扩信号；

5 b. 利用相应的多个定时片码信号同时对所述多个解扩信号进行扩频处理，产生 N 个经扩频处理的解扩信号，其中所述多个定时片码信号的每一个与所述多个解扩信号中的相应的一个相对应；

c. 从扩频 CDMA 信号中减去除 N 个经扩频处理的解扩信号中之第一个外的所有信号，由此产生第一减去信号；

10 d. 从扩频 CDMA 信号中减去除 N 个经扩频处理的解扩信号中之第二个外的所有信号，由此产生第二减去信号；

e. 从扩频 CDMA 信号中减去除 N 个经扩频处理的解扩信号中之第 N 个外的所有信号，由此产生第 N 减去信号；

15 f. 利用第一定时片码信号把第一减去信号解扩成一个第一信道的评估；

g. 利用第二定时片码信号把第二减去信号解扩成一个第二信道的评估；

h. 利用第 N 定时片码信号把第 N 减去信号解扩成一个第 N 信道的评估；

20 i. 合并第一信道的第一多个评估；

j. 合并第二信道的第二多个评估；

k. 合并第 N 信道的第 N 多个评估。

4. 根据权利要求 3 所述方法，进一步包括以下步骤：

25 l. 把第一多个评估，第二多个评估和第 N 多个评估处理成多个经处理的评估；

m. 把所述多个经处理的评估输入到第二多个干扰消除器；和

n. 使用第二多个干扰消除器重复步骤 a 到 k。

30 5. 一种在多信道 CDMA 电信系统通信接收机中减小干扰的方



法，包括以下步骤：

同时解扩多个特定 CDMA 信道；

减去除多个信道中的一个选定解扩信道外的所有信道，以产生一个干扰参考信号；

5 对于干扰参考信号和所述选定的解扩信道进行积分和合并，以产生所述选定信道的干扰消除信号。

6. 根据权利要求 5 所述减小干扰的方法，其中所述积分和合并步骤进一步包括以下步骤：

10 对所述选定信道和所述干扰参考信号进行合并以产生一个合并信号；

对所述合并信号进行积分以产生所述一个选定信道的干扰消除信号。

15 7. 根据权利要求 5 所述减小干扰的方法，进一步包括相对于每个所述特定 CDMA 信道分别执行所述减去和所述积分和合并步骤，使得每个信道依次作为所述选定信道。

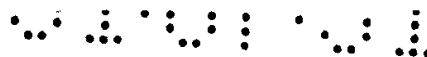
20 8. 根据权利要求 5 所述减小干扰的方法，其中所述多个特定 CDMA 信道是从一个多信道 CDMA 信号解扩的，并且所述干扰参考信号是通过从所述多信道 CDMA 信号中减去除多个信道中的一选定解扩信道外的所有信道而产生的。

25 9. 一种在多信道 CDMA 电信系统通信接收机中减小干扰的方法，包括以下步骤：

处理一个多信道 CDMA 信号以产生多个经处理的信号，每个经处理的信号利用一个不同的 CDMA 信道处理；

减去除所述多个将处理的信号中的一个选定信号外的所有信号，以产生一个减去信号；

30 相对于一个片码对所述减去信号滤波，该片码与对应于所述多个



经处理的信号中的所述选定的一个信号的特定 CDMA 信道相关联，以产生该特定 CDMA 信道的干扰消除信号。

5 10. 根据权利要求 9 所述减小干扰的方法，进一步包括为每个经处理的信号执行所述减去和所述滤波步骤，使得每个经处理的信号依次作为所述多个经处理的信号中的所述选定的一个信号，从而产生每个 CDMA 信道的干扰消除信号。

10 11. 根据权利要求 9 所述减小干扰的方法，其中从所述多信道 CDMA 信号中减去除所述多个经处理的信号中的一选定信号外的所有信号，以产生一个减去信号。

12. 一种接收扩频信号中的扩频信道信号的方法，包括：

15 a) 对多个特定 CDMA 信道的每一个的所接收扩频信号解扩以产生每个信道的第一评估；

b) 对于每个信道，解扩所有其它信道从前一评估获得的评估以产生解扩的其它信道信号，并从所接收信号中减去解扩的其它信道信号，并解扩该结果以产生每一个信道的下一个评估；

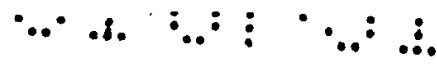
c) 将步骤 b 重复选定次数；

20 d) 使用步骤 a,b,c 产生的每个信道的评估以输出每个信道的信道信号。

13. 根据权利要求 12 所述方法，其中步骤 d 进一步包括，对于每个信道，相加该信道由步骤 a,b,c 产生的评估以输出特定信道信号。

25 14. 根据权利要求 12 所述方法，其中步骤 d 进一步包括，对于每个信道，在相加前将该信道由步骤 a,b,c 产生的每个评估乘以一个因数。

30 15. 根据权利要求 14 所述方法，其中对于每个信道，将每个下



一个评估乘以一个因数，该因数的值是该信道的前一个评估的因数值的一半。

5 16. 根据权利要求 12 所述方法，其中每个信道的每个下一个评估相对于该信道的前一个评估被延迟。

17. 根据权利要求 12 所述方法，其中每个信道的每个下一个评估相对于该信道的前一个评估被延迟一个比特时间延迟。

10 18. 根据权利要求 12 所述方法，其中步骤 d 进一步包括，对于每个信道，平均该信道由步骤 a,b,c 产生的评估以输出特定信道信号。

19. 根据权利要求 12 所述方法，其中步骤 a,b,c 中产生的多个评估至少是两个评估。

15

说明书

在扩频码分多址接收机中减小干扰的方法

5 本发明涉及扩频通信，特别是涉及一种在直接序列码分多址接收机中用于减少干扰的干扰消除器及其方法。

10 直接序列码分多址扩频通信系统由于受到其他同时存在的用户的干扰其容量是受限的。如果没有使用自适应功率控制，或虽使用了但不是最佳的，则这种情况将加重。

码分多址是干扰受限的。同时进行发送的用户越多，比特差错率(BER)就越高。增加的容量要求前向纠错(FEC)编码，其反过来则增加了数据速率和限制了容量。

15 本发明总的目的是在直接序列码分多址接收机中减小由于 $N-1$ 个干扰信号产生的噪声。

20 本发明提供了一种用于在具有 N 个信道的扩频 CDMA 接收机中利用多个干扰消除器减小干扰的方法，其中 N 个信道中的每一个由一个不同的片码信号标识，所述多个干扰消除器中的每一个包括用于产生多个片码信号的多个片码发生器和用于产生多个定时片码信号的多个定时装置，在所述多个干扰消除器之每一个内该方法包括以下步骤：
25 a 利用多个片码信号同时把扩频 CDMA 信号的多个扩频信道分别解扩成多个解扩信号；
b 利用多个定时片码信号分别对所述多个解扩信号进行扩频处理，多个定时片码信号中的每一个与所述多个解扩信号中的一个相对应；
c 从扩频 CDMA 信号中减去 $N-1$ 多个经扩频处理的解扩信号之每一个，该 $N-1$ 多个经扩频处理的解扩信号不包括第 i 解扩信号的经扩频处理的解扩信号，由此产生一个减去信号；
30 d 利用一第 i 定时片码信号把所述减去信号解扩成一第 i 信道信号，产



生 N 个信道的第一组评估；e 利用第二多个干扰消除器重复步骤 a 至 d，产生 N 个信道的第二组评估；f 利用第 M 多个干扰消除器重复步骤 a 至 d，产生 N 个信道的第 M 组评估。

5 本发明还提供一种用于在具有 N 个信道的扩频 CDMA 接收机中利用第一多个干扰消除器减小干扰的方法，其中 N 个信道中的每一个由一个不同的片码信号标识，该方法包括以下步骤：a. 同时把扩频 CDMA 信号的多个扩频信道分别解扩成多个解扩信号；b. 利用相应的多个定时片码信号同时对所述多个解扩信号进行扩频处理，产生 N
10 个经扩频处理的解扩信号，其中所述多个定时片码信号的每一个与所述多个解扩信号中的相应的一个相对应；c. 从扩频 CDMA 信号中减去除 N 个经扩频处理的解扩信号中之第一个外的所有信号，由此产生第一减去信号；d. 从扩频 CDMA 信号中减去除 N 个经扩频处理的解扩信号中之第二个外的所有信号，由此产生第二减去信号；e. 从扩频
15 CDMA 信号中减去除 N 个经扩频处理的解扩信号中之第 N 个外的所有信号，由此产生第 N 减去信号；f. 利用第一定时片码信号把第一减去信号解扩成一个第一信道的评估；g. 利用第二定时片码信号把第二减去信号解扩成一个第二信道的评估；h. 利用第 N 定时片码信号把第 N 减去信号解扩成一个第 N 信道的评估；i. 合并第一信道的第一
20 多个评估；j. 合并第二信道的第二多个评估；k. 合并第 N 信道的第 N 多个评估。

 本发明还提供一种在多信道 CDMA 电信系统通信接收机中减小干扰的方法，包括以下步骤：同时解扩多个特定 CDMA 信道；减去除
25 多个信道中的一个选定解扩信道外的所有信道，以产生一个干扰参考信号；对干扰参考信号和所述选定的解扩信道进行积分和合并，以产生所述选定信道的干扰消除信号。

 本发明还提供一种在多信道 CDMA 电信系统通信接收机中减小
30 干扰的方法，包括以下步骤：处理一个多信道 CDMA 信号以产生多

个经处理的信号，每个经处理的信号利用一个不同的 CDMA 信道处理；减去除所述多个将处理的信号中的一个选定信号外的所有信号，以产生一个减去信号；相对于一个片码对所述减去信号滤波，该片码与对应于所述多个经处理的信号中的所述选定的一个信号的特定 CDMA 信道相关联，以产生该特定 CDMA 信道的干扰消除信号。

本发明还提供一种接收扩频信号中的扩频信道信号的方法，包括：a)对多个特定 CDMA 信道的每一个的所接收扩频信号解扩以产生每个信道的第一评估；b)对于每个信道，解扩所有其它信道从前一步骤获得的评估以产生解扩的其它信道信号，并从所接收信号中减去解扩的其它信道信号，并解扩该结果以产生每一个信道的下一个评估；c)将步骤 b 重复选定次数；d)使用步骤 a,b,c 产生的每个信道的评估以输出每个信道的信道信号。

本发明的其它目的和优点部分地在下面的描述中进行了表述，并且其中的一部分在描述中是明显的，或可通过本发明的实践来了解。本发明的其它目的和优点也可通过在所附权利要求中限定的各种手段和组合来实现和获得。

加入并作为说明书一部分的附图示出了本发明的优选实施例，并与说明书一起用于描述本发明的原理。

图 1 是使用相关器的扩频 CDMA 干扰消除器的框图；

图 2 是使用相关器的用于处理多个信道的扩频 CDMA 干扰消除器的框图；

图 3 是使用匹配器的扩频 CDMA 干扰消除器的框图；

图 4 是使用匹配器的用于处理多个信道的扩频 CDMA 干扰消除器的框图；

图 5 是用于处理多个信道的具有多次迭代的扩频 CDMA 干扰消除器的框图；

图 6 示出了对于 $E_b / \eta = 6\text{dB}$ 的理论性能特征；

图 7 示出了对于 $E_b / \eta = 10\text{dB}$ 的理论性能特征;

图 8 示出了对于 $E_b / \eta = 15\text{dB}$ 的理论性能特征;

图 9 示出了对于 $E_b / \eta = 20\text{dB}$ 的理论性能特征;

图 10 示出了对于 $E_b / \eta = 25\text{dB}$ 的理论性能特征;

5 图 11 示出了对于 $E_b / \eta = 30\text{dB}$ 的理论性能特征;

图 12 是连接到一起的干扰消除器的框图;

图 13 是合并图 12 的干扰消除器的输出的框图;

图 14 示出了对于异步的、 $PG=100$ 、相同功率, $E_b N=30\text{dB}$ 的模拟性能特征;

10 图 15 示出了对于异步的、 $PG=100$ 、相同功率, $E_b N=30\text{dB}$ 的模拟性能特征;

图 16 示出了对于异步的、 $PG=100$ 、相同功率, $E_b N=30\text{dB}$ 的模拟性能特征;

15 图 17 示出了对于异步的、 $PG=100$ 、相同功率, $E_b N=30\text{dB}$ 的模拟性能特征。

现在对本发明的优选实施例进行详细地描述, 其实例在附图中示出, 其中, 相同的参考数字表示几个示图中的相同部件。

20 在图 1 所示的示例性设置中, 提供了一种在具有 N 个信道的扩频码分多址(CDMA)接收机中减少干扰的扩频 CDMA 干扰消除器。本发明也可工作在扩频码分复用(CDM)系统中。因此, 为了不失一般性, 这里所用的术语扩频 CDMA 信号包括扩频 CDMA 信号和扩频 CDM 信号。在个人通信业务中, 该干扰消除器可被用在基站中或诸如手机的远端单元中。
25

图 1 示出了由第一片码信号限定的用于第一信道的干扰消除器。该干扰消除器包括多个解扩装置, 多个定时装置, 多个扩频处理装置, 减法装置, 和第一信道解扩装置。

30

利用多个片码信号，所述多个解扩装置把接收的扩频 CDMA 信号分别解扩成多个解扩信号。在图 1 中，多个解扩装置被表示为第一解括装置，第二解扩装置，到第 N 解扩装置。第一解括装置包括一个第一相关器，举例来说，它被具体表现为第一混合器 51，第一片码信号发生器 52，和第一积分器 54。第一积分器 54 可替换地可以是一个第一低通滤波器或一个第一带通滤波器。第一混合器 51 连接在输入 41 与第一片码信号发生器 52 和第一积分器 54 之间。

第二解括装置包括一个第二相关器，举例来说，它被具体表现为第二混合器 61，第二片码信号发生器 62，和第二积分器 64。第二积分器 64 可替换地可以是一个第二低通滤波器或一个第二带通滤波器。第二混合器 61 连接在输入 41 与第二片码信号发生器 62 和第二积分器 64 之间。

第 N 个解括装置被描述成一个第 N 相关器，举例来说，它被表示为第 N 混合器 71，第 N 片码信号发生器 72，和第 N 积分器 74。第 N 积分器 74 可替换地可以是一个第 N 低通滤波器或一个第 N 带通滤波器。第 N 混合器 71 连接在输入 41 与第 N 片码信号发生器 72 和第 N 积分器 74 之间。

正如本领域所公知的，第一至第 N 解扩装置可由能对扩频信号中的信道进行解扩的任何装置实现。

所述多个定时装置可具体表现为延迟装置 53，63，73。第一延迟装置 53 具有延迟时间 T，它近似与第一积分器 54 的积分时间 T_b 或第一低通滤波器或第一带通滤波器的时间常数相同。第二延迟装置 63 具有延迟时间 T，它近似与第二积分器 64 的积分时间 T_b 或第二低通滤波器或第二带通滤波器的时间常数相同。类似地，第 N 装置 73 具有延迟时间 T，它近似与第 N 积分时间 T_b ，或第 N 滤波器或第 N 滤波器的时间常数相同。第一积分器 54，第二积分器 64 至第 N 积分器

74 的积分时间是相同的。如果使用低通滤波器，则典型地，第一低通滤波器，第二低通滤波器至第 N 滤波器的时间常数是相同的。如果使用带通滤波器，则第一带通滤波器，第二带通滤波器至第 N 滤波器的时间常数是相同的。

5

所述多个扩频处理装置使用了一个用于分别对所述多个解扩信号进行扩频处理的所述多个片码信号的定时版本(即延迟版本)，每个片码信号对应着一个相应的解扩信号。举例来说，多个扩频处理装置被具体表现为第一处理混合器 55，第二处理混合器 65，第 N 处理混合器 75。该第一处理混合器 55 连接到第一积分器 54，并通过第一延迟装置 53 连接到第一片码信号发生器 52。第二处理混合器 65 连接到第二积分器 64，并通过第二延迟装置 63 连接到第二片码信号发生器 62。第 N 混合器 75 连接到第 N 积分器 74，并通过第 N 延迟装置 73 连接到第 N 片码信号发生器 72。

10

15

为了减少对使用扩频 CDMA 信号的第 i 信号的信道的干扰，减法装置把该 N-1 个与该第 i 信道不对应的经扩频处理的解扩信号中的每一个从扩频 CDMA 信号中减去。由此，该减法装置产生一个减去信号。该减法装置被表示为第一减法器 150。所示的减法装置 150 通过第 N 混合器 75 被连接到第二处理混合器 65 的输出端。此外，该第一减法装置 150 通过一个主延迟装置 48 连接到输入 41。

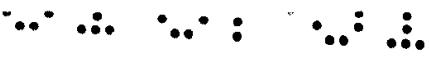
20

第 i 信道解扩装置利用第 i 片码信号把减去信号解扩成第 i 信号。第一信道解扩装置被表示为第一信道混合器 147。该第一信道混合器 147 连接到第一延迟装置 53 和第一减法器 150。第一信道积分器 146 连接到第一信道混合器 147。

25

第一片码信号发生器 52，第二片码信号发生器 62 至第 N 片码信号发生器 72 分别产生第一片码信号，第二片码信号至第 N 片码信号。正如本领域所公知，这里使用术语“片码信号”是指扩展频谱信号的

30



扩展信号。典型的片码信号是从伪随机(PN)序列中产生的。第一片码信号，第二片码信号至第 N 片码信号可以分别从第一 PN 序列，第二 PN 序列至第 N PN 序列产生。第一 PN 序列由一第一片码字定义或产生，第二 PN 序列由一第二片码字定义或产生，直至第 N 个 PN 序列由一第 N 片码字定义或产生。第一片码字，第二片码字，至第 N 片码字中的每一个是不同的，即彼此不同。总之，一个片码字可以是一个 PN 序列的实际顺序，或被用来限定用于产生 PN 序列的调整。所述调整例如可以是移位寄存器的延迟抽头。

5

利用由第一片码信号发生器 52 产生的第一片码信号，第一混合器 51 将在输入 41 的一被接收扩频 CDMA 信号解扩成第一解扩信号。来自第一混合器 51 的第一解扩信号通过第一积分器 54 被滤波。第一积分器 54 在时间 T_b (诸如一比特码元的时间间隔)上积分。同时，该第一片码信号由延迟装置 53 延迟时间 T。延迟时间 T 近似等于积分时间 T_b 加上系统或元件延迟。与积分时间 T_b 比较，系统或元件延迟通常很小。

10

15

使用第一扩展混合器 55，利用来自第一积分器 54 输出端的第一解扩信号对第一片码信号的延迟版本进行处理。第一扩展混合器 55 的输出被馈送到除第一减法器 150 以外的各减法器，用于对扩频 CDMA 信号的第二至第 N 信道进行处理。

20

为了减少对到达扩频 CDMA 信号的第一信道的干扰，正如下面所述，由第二至第 N 解扩器对接收的扩频 CDMA 信号进行处理。扩频 CDMA 信号的第二信道由第二解扩装置解扩。在第二混合器 61 中，由第二片码信号发生器 62 产生的第二片码信号解扩扩频 CDMA 信号的第二信道。解扩的第二信道通过第二积分器 64 被滤波。第二积分器 64 的输出为第二解扩信号。通过第二处理混合器 65 利用第二片码信号的延迟版本对该第二解扩信号进行扩频处理。通过延迟装置 63，第二片码信号被延迟。延迟装置 63 把第二片码信号延迟时间 T。第二

25

30

信道混合器 65 利用来自第二积分器 64 的第二扩频信道的滤波版本对该第二片码信号的一个定时版本，即延迟版本进行扩频处理。这里所使用的术语"扩频处理"包括通过将信号与一片码信号混合或调制产生扩频信号的任何方法。扩频处理可通过乘法装置，异或门，匹配滤波器，或本领域公知的任何装置或电路实现。

类似地，扩频 CDMA 信号的第 N 信道由第 N 解扩装置解扩。因此，接收的扩频 CDMA 信号具有由第 N 混合器 71 通过把扩频 CDMA 信号与来自第 N 片码信号发生器 72 的第 N 片码信号混合解扩的第 N 信道。第 N 混合器 71 的输出通过第 N 积分器 74 被滤波。作为第 N 解扩信号的第 N 积分器 74 的输出是扩频 CDMA 信号的第 N 信道的被解扩和滤波版本。利用第 N 片码信号的延迟版本对第 N 解扩信号进行扩频处理。通过延迟装置 73，第 N 片码信号被延迟。第 N 信道混合器 75 利用第 N 解扩信号对该第 N 片码信号的定时版本，即延迟版本进行扩频处理。

在第一减法器 150 中，第二处理混合器 65 至第 N 处理混合器 75 的每个输出被从来自输入 41 的扩频 CDMA 信号的定时版本，即延迟版本中减去。扩频 CDMA 信号的延迟通过第一主延迟装置 48 定时。典型地，第一主延迟装置 48 的延迟是时间 T，它近似等于第一积分器 54 至第 N 积分器 74 的积分时间。

在第一减法器 150 的输出端产生一个第一减去信号。对于扩频 CDMA 信号的第一信道的第一减去信号在这里被定义为是扩频 CDMA 信号的延迟版本减去来自第二处理混合器 65 至第 N 处理混合器 75 的输出。第二减去信号至第 N 减去信号被同样地定义。

来自第一延迟装置 53 的输出的第一片码信号的延迟版本被用于对第一减法器 150 的输出进行解扩。因此，利用第一片码信号，通过第一信道混合器 147 解扩第一减去信号。该第一信道混合器 147 的输

出由第一信道积分器 146 滤波。这样就产生了扩频 CDMA 信号的第一信道的输出评估 d_1 。

5 正如图 2 所示，多个减法器 150, 250, 350, 450 可被适当地连接到图 1 的输入 41 和第一扩展混合器 55, 第二扩展混合器 65, 第三扩展混合器至第 N 扩展混合器 75。多个减法器 150, 250, 350, 450 还连接到从输入 41 引出的主延迟装置 48。这种设置可从第一减法器 150 产生一个第一减去信号；从第二减法器 250 产生一个第二减去信号；从第三减法器 350 产生一个第三减去信号；直至从第 N 减法器 450 产生一个第 N 减去信号。

15 第一减法器 150, 第二减法器 250, 第三减法器 350 至第 N 减法器 450 的输出每一个都被耦合到相应的第一信道混合器 147, 第二信道混合器 247, 第三信道混合器 347, 至第 N 信道混合器 447。每个信道混合器都与第一片码信号 $g_1(t-T)$, 第二片码信号 $g_2(t-T)$, 第三片码信号 $g_3(t-T)$, 至第 N 片码信号 $g_N(t-T)$ 的一个延迟版本相连接。各自第一信道混合器 147, 第二信道混合器 247, 第三信道混合器 347, 至第 N 信道混合器 447 的每个的输出分别连接到第一信道积分器 146, 第二信道积分器 246, 第三信道积分器 346, 至第 N 信道积分器 446。在各信道积分器每个的输出, 产生相应第一信道评估 d_1 , 第二信道评估 d_2 , 第三信道评估 d_3 , 至 N 道评估 d_N 。

25 参考图 1, 在第二至第 N CDMA 信道的工作是相同的条件下, 用扩频 CDMA 信号的第一信道来说明本发明的使用。在输入 41 处的被接收扩频 CDMA 信号被延迟装置 48 延迟并被馈送到第一减法器 150。该扩频 CDMA 信号具有由第二混合器 61 利用第二片码信号, 至第 N 混合器 71 利用第 N 片码信号解扩的第二信道至第 N 信道。相应的第二片码信号至第 N 片码信号由第二片码信号发生器 62 至第 N 片码信号发生器 72 产生。第二信道至第 N 信道分别由第二积分器 64 至第 N 积分器 74 解扩和滤波。解扩在第二积分器 64 至第 N 积分器 74 的每

个输出中部分或全部地除去了非解扩信道。

5 在一个优选实施例中，用于第一片码信号发生器 52，第二片码信号发生器 62 至第 N 片码信号发生器 72 的每个片码信号是彼此正交的。然而，本发明的工作并不要求正交片码信号的使用。当使用正交的片码信号时，在每个积分器的输出，解扩信号拥有各自的信道加噪声。利用正交的片码信号，理论上混合器消除了与解扩信号正交的信道。通过相应的处理混合器对相应的信道进行扩频处理。

10 在第二处理混合器 65 至第 N 处理混合器 75 的输出端是第二信道至第 N 信道的延迟版本加包含在其中的噪声成分。然后，通过第一减法器 150 从所接收的扩频 CDMA 信号中减去第二信道至第 N 信道的每一个。由第一信道混合器 147 利用第一码片信号的延迟版本对第一减去信号进行解扩，并通过第一信道滤波器 146 对其滤波。因此，在对扩频 CDMA 信号的第一信道进行解扩之前，第二信道至第 N 信道加与这些信道对准的噪声成分被从接收的扩频 CDMA 信号中减去。正如图 3 所示，扩频 CDMA 干扰消除器的一个替换实施例包括多个第一解扩装置，多个扩频处理装置，减法装置，和第二解扩装置。在图 3 中，所述多个解扩装置被表现为第一解扩装置，第二解扩装置至
15 第 N 解扩装置。第一解扩装置具体体现为一个第一匹配滤波器 154。该第一匹配滤波器 154 具有与第一片码信号匹配的脉冲响应，用于对扩频 CDMA 信号的第一信道进行扩频处理和限定。第一匹配滤波器 154 连接到输入 41。

25 第二解扩装置具体体现为第二匹配滤波器 164。该第二匹配滤波器 164 具有与第二片码信号匹配的脉冲响应，用于对扩频 CDMA 信号的第二信道进行扩频处理和限定。第二匹配滤波器 164 连接到输入 41。

30 第 N 解扩装置具体体现为第 N 匹配滤波器 174。该第 N 匹配滤

波器 174 具有与第 N 片码信号匹配的脉冲响应，用于对扩频 CDMA 信号的第 N 信道进行扩频处理和限定。第 N 匹配滤波器 174 连接到输入 41。

5 这里使用的术语"匹配滤波器"包括能够与片码信号匹配的任何类型的匹配滤波器。匹配滤波器可以是数字滤波器或是模拟滤波器。表面声波(SAW)器件可用在射频(RF)或中频(IF)中。数字信号处理器和具有匹配滤波器的专用集成电路(ASIC)可用在 RF, IF, 或基带频率中。

10 在图 3 中，多个扩频处理装置被体现为第一处理滤波器 55，第二处理滤波器 65 至第 N 处理滤波器 75。第一处理滤波器 55 可通过第一调整装置 97 连接到第一码片信号发生器 52。第二处理滤波器 55 可通过第二调整装置 98 连接到第二片码信号发生器 62。第 N 处理滤波器 75 可通过第 N 调整装置 99 连接到第 N 片码信号发生器 72。第一调整装置 97，第二调整装置 98 至第 N 调整装置 99 是任选的，并被用作把第一片码信号，第二片码信号至第 N 片码信号与从第一匹配滤波器 154，第二匹配滤波器 164 至第 N 匹配滤波器 174 分别输出的第一解扩信号，第二解扩信号至第 N 解扩信号相对准的调整。

20 减法装置表示为第一减法器 150。第一减法器 150 连接到第二处理混合器 65 至第 N 处理混合器 75 的输出端。此外，第一减法器 150 通过主延迟装置 48 还连接到输入 41。

25 第一信道解扩装置表示为第一信道匹配滤波器 126。第一信道匹配滤波器 126 连接到第一减法器 150。第一信道匹配滤波器 126 具有与第一片码信号匹配的脉冲响应。

30 在输入 41 处的一被接收扩频 CDMA 信号的第一信道通过第一匹配滤波器 154 被解扩。第一匹配滤波器 154 具有与第一片码信号匹配的脉冲响应。第一片码信号定义了扩频 CDMA 信号的第一信道，并

由第一片码信号发生器 52 使用。第一片码信号通过调整装置 97 可延迟调整时间 τ 。第一处理混合器 55 利用第一片码信号对第一匹配滤波器 154 的输出进行扩频处理。第一处理混合器 55 的输出被馈送到除第一减法器 150 外的各减法器，以便对扩频 CDMA 信号的第二信道至第 N 信道进行处理。

为了减少对第一扩频信道的干扰，正如下面所述，由第二解扩装置至第 N 解扩装置对接收的扩频 CDMA 信号进行处理。第二匹配滤波器 164 具有与第二片码信号匹配的脉冲响应。第二片码信号定义了扩频 CDMA 信号的第二信道，并由第二片码信号发生器 62 使用。第二匹配滤波器 164 对扩频 CDMA 信号的第二信道进行解扩。第二匹配滤波器 164 的输出为第二解扩信号。第二解扩信号触发第二片码信号发生器 62。第二处理混合器 65 利用第二片码信号的一定版本还对该第二解扩信号进行扩频处理。第二片码信号的定时从第二匹配滤波器 164 中触发出第二解扩信号。

同样地，第 N 解扩装置对扩频 CDMA 信号的第 N 信道进行解扩。因此，被接收扩频 CDMA 信号具有由第 N 匹配滤波器 174 解扩的第 N 信道。第 N 匹配滤波器 174 的输出为第 N 解扩信号，即扩频 CDMA 信号的第 N 信道的被解扩和滤波版本。由第 N 片码信号的一定版本对第 N 解扩信号进行扩频处理。利用来自第 N 滤波器 174 的第 N 解扩信号触发第 N 片码信号的定时。第 N 处理混合器 75 利用第 N 解扩信号对第 N 片码信号的定时版本进行扩频处理。

在第一减法器 150 中，第二处理混合器 65 至第 N 处理混合器 75 的每个输出被从来自输入 41 的扩频 CDMA 信号的延迟版本中减去。扩频 CDMA 信号的延迟通过第一主延迟装置 48 定时。延迟装置 48 的时间设定为与从扩频 CDMA 信号中减去的第二至第 N 被扩频处理的解扩信号相对准。这就在第一减法器 150 的输出端产生了一个第一减取信号。该减去信号由第一信道匹配滤波器 126 解扩。这样就产生

了扩频 CDMA 信号的第一信道的一个输出评估 d_1 。

如图 4 所示，多个减法器 150, 250, 350, 450 可被适当地连接到第一处理混合器，第二处理混合器，第三处理混合器至第 N 处理混合器的输出，和连接到从输入 41 引出的主延迟装置 48。第一减去信号由第一减法器 150 输出；第二减去信号由第二减法器 250 输出；第三减去信号由第三减法器 350 输出；直至第 N 减去信号由第 N 减法器 450 输出。

第一减法器 150, 第二减法器 250, 第三减法器 350 至第 N 减法器 450 的输出每一个都被耦合到相应的第一信道匹配滤波器 126, 第二信道匹配滤波器 226, 第三信道滤波器 326, 至第 N 信道滤波器 426。第一信道匹配滤波器 126, 第二信道匹配滤波器 226, 第三信道滤波器 326, 至第 N 信道滤波器 426 具有与扩频 CDMA 信号的分别定义了第一信道, 第二信道, 第三信道至第 N 信道的第一片码信号, 第二片码信号, 第三码信号至第 N 片码信号相匹配的脉冲响应。在相应第一信道匹配滤波器 126, 第二信道匹配滤波器 226, 第三信道滤波器 326, 至第 N 信道滤波器 426 的每个输出端, 产生了相应第一信道的评估 d_1 , 第二信道评估 d_2 , 第三信道评估 d_3 , 至第 N 信道评估 d_N 。

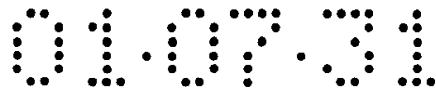
在第二至第 N CDMA 信道的工作是相同的条件下, 用扩频 CDMA 信号的第一信道来说明本发明的使用。在输入 41 处的被接收扩频 CDMA 信号被延迟装置 48 延迟并被馈送到第一减法器 150。上述扩频 CDMA 信号具有由第二匹配滤波器 164 至第 N 匹配滤波器 174 解扩的第二至第 N 信道。这种解扩从各自的解扩信道中除去了其他 CDMA 信道。在一个优选实施例中, 由第一信道, 第二信道至第 N 信道使用的每个片码信号是与其他片码信号正交的。在第一匹配滤波器 154, 第二匹配滤波器 164 至第 N 匹配滤波器 174 的输出端是第一解扩信号, 第二解扩信号至第 N 解扩信号, 加噪声。

由各处理混合器对各个信道进行扩频处理。因此，在第二处理混合器 65 至第 N 处理混合器 75 的输出端是第二解扩信号至第 N 解扩信号的延迟版本加包含在其中的噪声成分。然后，通过第一减法器 150 从所接收的扩频 CDMA 信号中减去每个经扩频处理的解扩信号。这样就产生了第一减去信号。利用第一信道匹配滤波器 126 对第一减去信号解扩。因此，在对扩频 CDMA 信号的第一信道进行解扩之前，第二信道至第 N 信道加与这些信道对准的噪声成分被从接收的扩频 CDMA 信号中减去。

如正如本领域所公知，相关器和匹配滤波器可以互换，来实现相同的功能。图 1 至 3 示出了使用相关器或匹配滤波器的替换实施例。也可以对这些设置进行改变。例如，多个解扩装置可具体体现为多个匹配滤波器，而信道解扩装置可具体体现为一个相关器。可替换地，所述多个解扩装置可以是匹配滤波器和相关器的组合。而且，扩频处理装置可具体体现为匹配滤波器或 SAW，或异或门，或者用于把解扩信号与片码信号混合的其他器件。如正如本领域所公知，任何扩频解扩器或解调器都可以对扩频 CDMA 信号进行解扩。图 1 至 4 中所示的特定电路通过举例的方式对本发明进行了说明。

如图 5 所示，可重复图 1 至 4 中所教导的概念。图 5 示出了第一多个干扰消除器 511, 512, 513, 第二多个干扰消除器 521, 522, 523, 直至第 N 多个干扰消除器 531, 532, 533。每一多个干扰消除器都包括已参考图 1-4 讨论过的适当部件。输入通过每个干扰消除器中的延迟装置得到延迟。

接收的扩频 CDMA 信号具有由第一多个干扰消除器 511, 512, 513 首先消除的干扰，由此产生第一组评估，即：扩频 CDMA 信号的第一信道，第二信道至第 N 信道的第一评估 d_{11} ，第二评估 d_{12} ，至 N 评估 d_{1N} 。第一组评估能够具有由第二多个干扰消除器 521, 522, 523 消除的干扰。第一信道，第二信道至第 N 信道的第一组评估 d_{11} 、 d_{12} 、 \dots ，



5 d_{1N} 被输入到第二多个干扰消除器，第二多个干扰消除器的干扰消除器 521，干扰消除器 522 至第 N 干扰消除器 523。第二多个干扰消除器由此产生第一信道，第二信道至第 N 信道的第二组评估，即 d_{21} 、 d_{22} 、 \dots ， d_{2N} 。类似地，第二组评估能够通过一第三多个干扰消除器，和最终分别通过第 M 组干扰消除器 531，532，533。

10 本发明还包括一种在具有 N 个片码信道的扩频 CDMA 接收机中减少干扰的方法。N 个信道中的每一个由一个不同的片码信号标识。该方法包括利用多个片码信号把扩频 CDMA 信号分别解扩成多个解扩信号的步骤。应用所述多个片码信号的一个定时版本，利用与各个解扩信号相应的片码信号对多个解扩信号进行扩频处理。把 N-1 个经扩频处理的解扩信号中的每一个从扩频 CDMA 信号中减去，所述 N-1 个经扩频处理的解扩信号不包括第 i 解扩信号的经扩频处理信号，由此产生一个减去信号。对所述减去信号解扩以生成第 i 信道。

15

直接序列扩频 CDMA 系统的差错 P_e 的概率为：

$$P_e = \frac{1}{2} \operatorname{erfc} (\alpha \operatorname{SNR})^{1/2}$$

20 其中 erfc 为互补差错函数，SNR 为信噪比，且 $1 \leq \alpha \leq 2$ 。α 的值取决于一特定干扰消除器系统被如何设计。

干扰消除之后的 SRN 和方法由下式给出：

25

$$\operatorname{SNR} = \frac{(PG/N)^{R+1}}{1 + (PG/N)^{R+1} \frac{1}{E_b/\eta} \frac{1 - (N/PG)^{R+1}}{1 - N/PG}}$$

其中 N 是信道的数量，PG 为处理增益，R 为干扰消除器再现的次数， E_b 为每信息比特的能量，而 η 为噪声谱密度。

图 6 示出当 $E_b/\eta=6\text{dB}$ 时, 干扰消除器及其方法的理论性能特征。它示出了不符合干扰消除器的 SNR 对 PG/N 的性能特征。最低的曲线 ($R=0$) 为没有干扰消除器的特性。对于 $R=1$ 和 $R=2$ 的曲线, 示出了使用一个和两个如图 5 所示的干扰消除器的改进性能。当 $PG/N \rightarrow 1$ 时, 具有工作无效的 SNR。如果 $PG > N$, 则干扰消除器的输出 SNR 接近 E_b/η 。此外, 如果 $(N/PG)^{R+1}$, 那么

$$\text{SNR} \rightarrow (E_b/\eta)(1-N/PG)。$$

图 7 示出了对于 $E_b/\eta=10\text{dB}$ 时的理论性能特征。图 7 示出了重复使用干扰消除器三次可以产生具有 $N/PG=2$ 的 4dB 改进。

图 8 示出了对于 $E_b/\eta=15\text{dB}$ 时的理论性能特征。利用该比特能量与噪声之比, 重复使用干扰消除器两次可以产生具有 $N/PG=2$ 的 6dB 改进。

图 9 示出了对于 $E_b/\eta=20\text{dB}$ 时的理论性能特征。利用该比特能量与噪声之比, 重复使用干扰消除器两次可以产生具有 $N/PG=2$ 的 6dB 改进。类似地, 图 10 和 11 示出了重复使用干扰消除器一次可以产生具有 $N/PG=2$ 的大于 10dB 改进。

本发明可以扩展到多个干扰消除器。正如图 12 所示, 由 CDMA/DS 检测器 611 对一接收的扩频信号 $R(t)$ 进行解扩和检测。每个信道被表示为输出 $O_{01}, O_{02}, O_{03}, \dots, O_{0m}$ 。这样, 每个输出就是一个从接收的扩频信号 $R(t)$ 中获得的解扩的扩频信道。CDMA/DS 检测器 611 的每个输出从串联连接的多个干扰消除器 612, 613, \dots , 614 中通过。如前所述, 每个扩频信道通过干扰消除处理。通过每比特一次对前级输出进行取样和保持, 获得到达每个干扰消除器的输入。对于信道 i , 第一干扰消除器在时刻 $t=T+\tau_i$ 对 CDMA/DS 检测器的输出取样。该

值作为输入被保持不变，直到 $t=2T+\tau_i$ ；在该时刻对下一比特值取样。于是，到达干扰消除器的输入波形是原始数据波形 $d_i(t-\tau_i)$ 的评估 $\hat{d}_i(t-\tau_i)$ ，而输出为另一评估 $\hat{d}_i(t-\tau_i)$ 。使 M 个扩频信道输出 O_{0i} , $i=1, 2, \dots, M$ ，通过干扰消除器 612，以产生一个新的相应信道输出组 O_{1i} , $i=1, 2, \dots, M$ 。

如图 13 所示，可以对特定扩频信道的各输出进行组合，这些输出是处在每个干扰消除器的输出端。因此，合并器 615 可将来自 CDMA/DS 检测器 611 的第一信道输出和来自第一干扰消除器 612 的输出 O_{11} ，来自第二干扰消除器 613 的输出 O_{21} ，直至来自第 N 干扰消除器 614 的输出 O_{N1} 组合。每个要被组合的输出具有相应的比特。因此，每个 O_{s1} 被插入“ s ”个比特时间延迟。随后，组合输出通过判决装置 616。对每个扩频信道进行判决，从而把每个合并器 615, 617, 619 的输出命名为：信道 1 平均输出 O_1 ，信道 2 平均输出 O_2 ，和信道 M 平均输出 O_M 。每个平均输出顺序地通过判决装置 616，判决装置 618，和判决装置 620。最好，这些平均输出具有可以按照一特点设计改变的放大因子 C_j 。在一个优选实施例中， $C_j = 1/2^j$ 。它允许以一种特定的方式对各个干扰消除器的输出进行合并。

图 14-17 示出了图 12 和 13 的设置模拟性能特征。图 14-17 用于异步信道(相对的时间延迟统一地分布在 0 与比特时间 T 之间)，处理增益为 100，所有用户具有相同功率和热信噪比(30dB 的 E_b / η)。长度 8191 金码(Gold codes)用于 PN 序列。

在图 14 中，示出了图 12 的每个输出级的性能特征。于是， S_0 表示在 CDMA/DS 检测器 611 之输出端的 BER 特性， S_1 表示在干扰消除器 612 之输出端的 BER 特性， S_2 表示在干扰消除器 613 之输出端的 BER 特性，等等。在确定图 14 中所示性能特征的过程中不使用干扰消除器之输出的组合。相反，该性能特征是重复地使用干扰消除器。根据指示，在顺序附图的每一个中，每幅图都示出了 CDMA/DS

检测器 611 的一种特征的输出。

图 15 示出当顺序的干扰消除器的输出被合并时的性能特征。其示出了一个特定信道的性能特征。于是，曲线 S0 是 CDMA/DS 检测器 611 的输出。曲线 S1 代表 CDMA/DS 检测器 611 和干扰消除器 612 的输出之平均的 BER 性能。这里， $C_0 = C_1 = 1/2$ $C_j = 0$, j 不等于 0, 1。曲线 S2 代表干扰消除器 613 和干扰消除器 612 的输出之平均的 BER 性能。曲线 S2 由图 13 所示的合并器确定。这里， C_0 和 C_1 被设定等于 1/2, 而所有其他 C_j 定为 0。类似地，曲线 S3 为第二和第三干扰消除器之输出被一起平均的性能。于是，曲线 S3 是第二和第三干扰消除器之输出之间平均的性能特征。曲线 S4 是第三和第四干扰消除器之平均输出的性能特征。在某一时刻，只有两个干扰消除器被使用，以确定这些特定干扰消除器之平均输出的性能特征。图 16 示出了 CDMA/DS 检测器 611, 和第一和第二干扰消除器 612, 613 的常规输出。此外，CDMA/DS 检测器 611, 和第一干扰消除器 612 的平均输出被表示为 S1 AVG。第一干扰消除器 612 和第二干扰消除器 613 之输出的平均的 BER 性能被表示为平均输出 S2 AVG。

图 17 示出了与图 16 所示相一致的性能特征，但信噪比的单位为 dB。

本领域的技术人员将会明白，可以对本发明的扩频 CDMA 干扰消除器及其方法做出各种改进，而不会脱离本发明的范围和精神，并且本发明是要覆盖本申请所附权利要求的范围之内所限定的扩频 CDMA 干扰消除器的改进和变异以及它们的等同物。

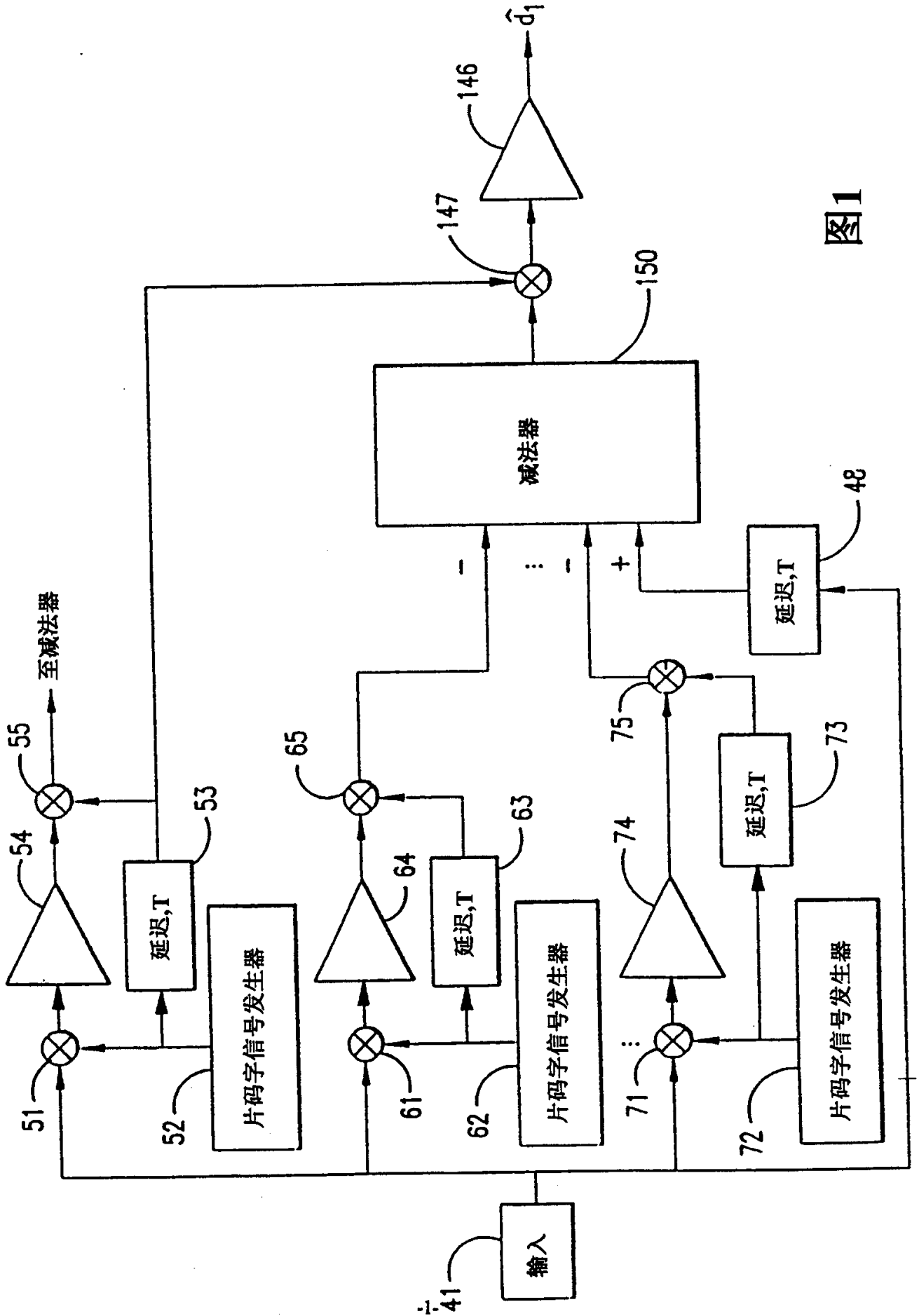


图1

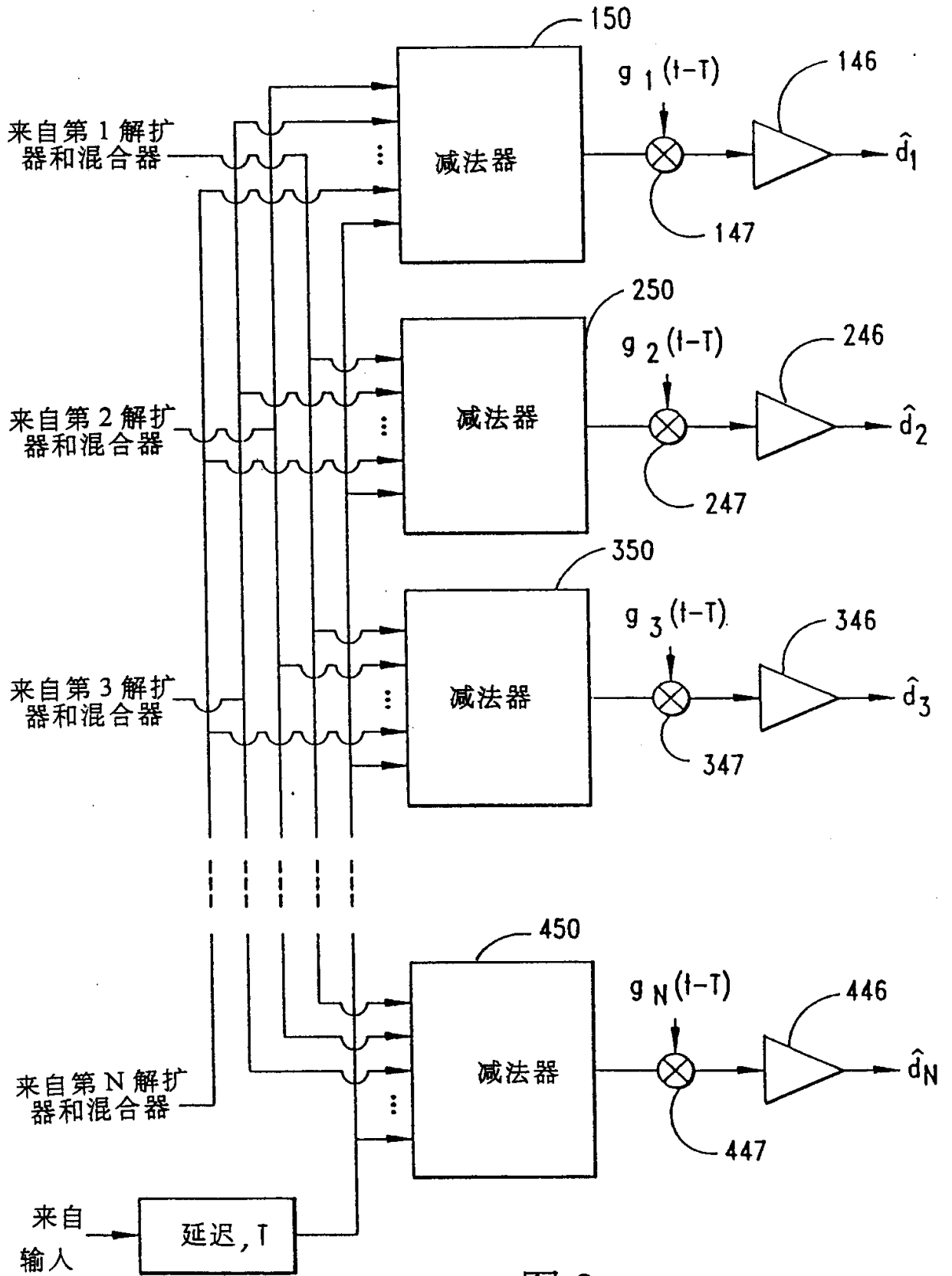


图 2

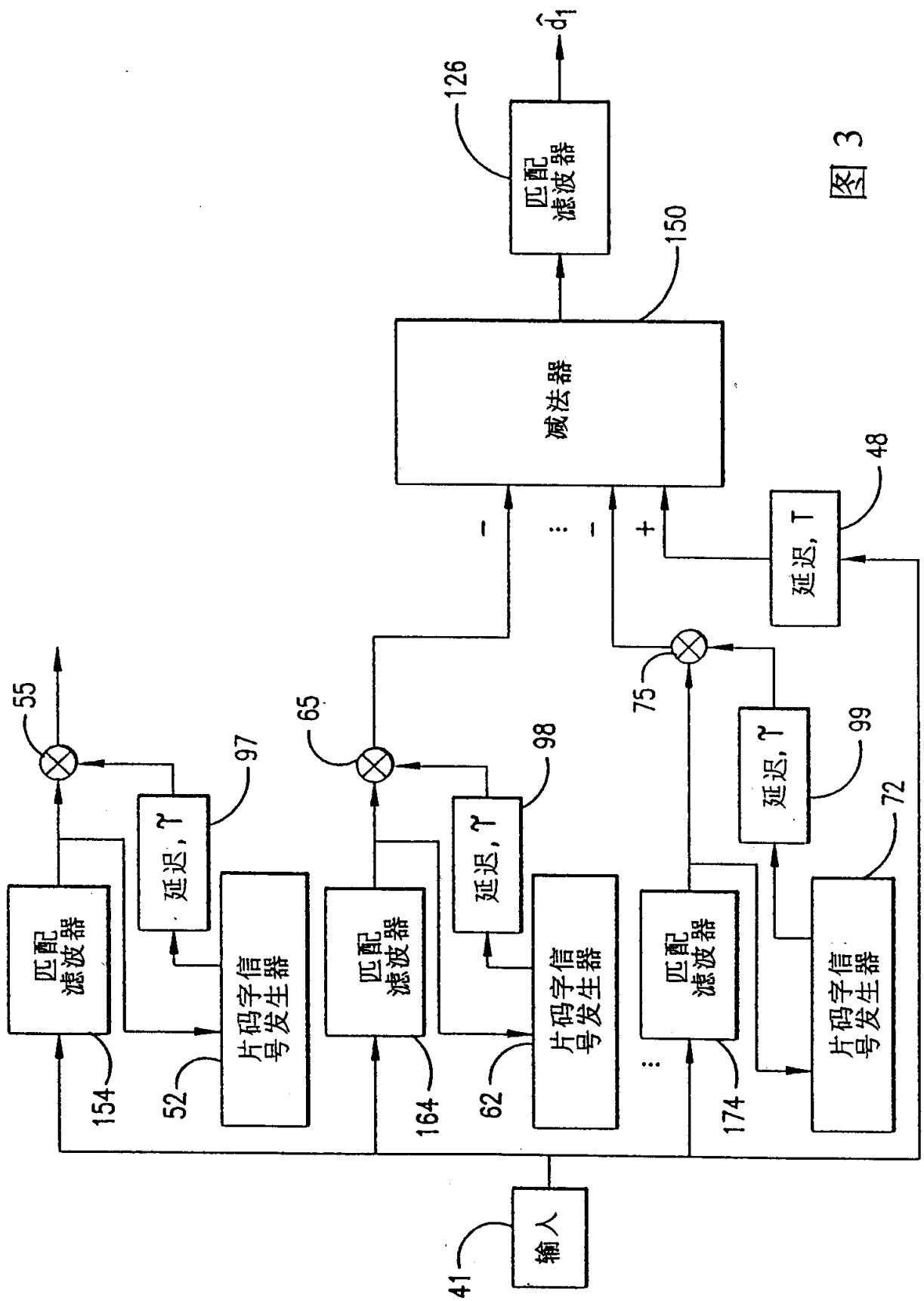


图 3

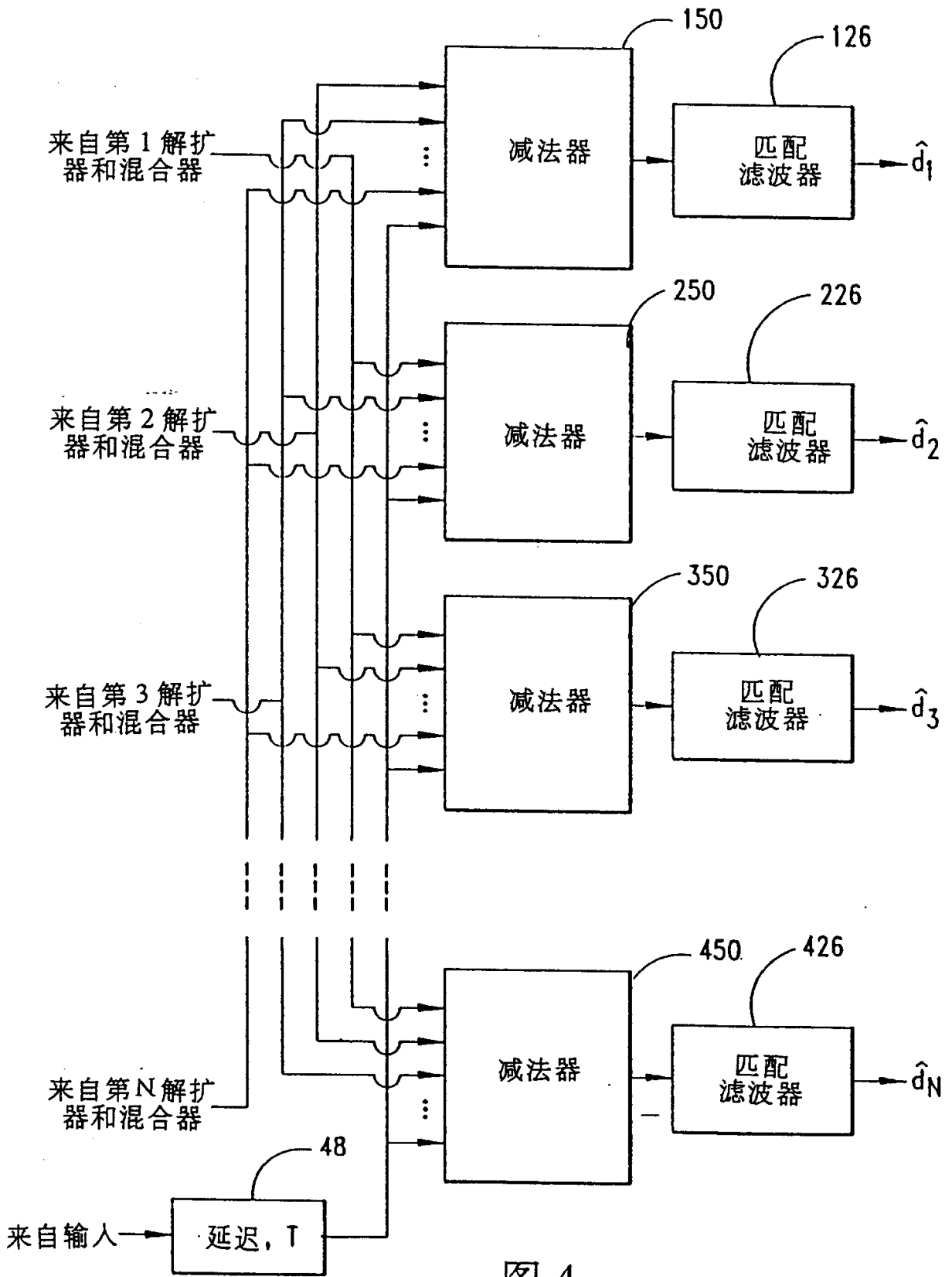


图 4

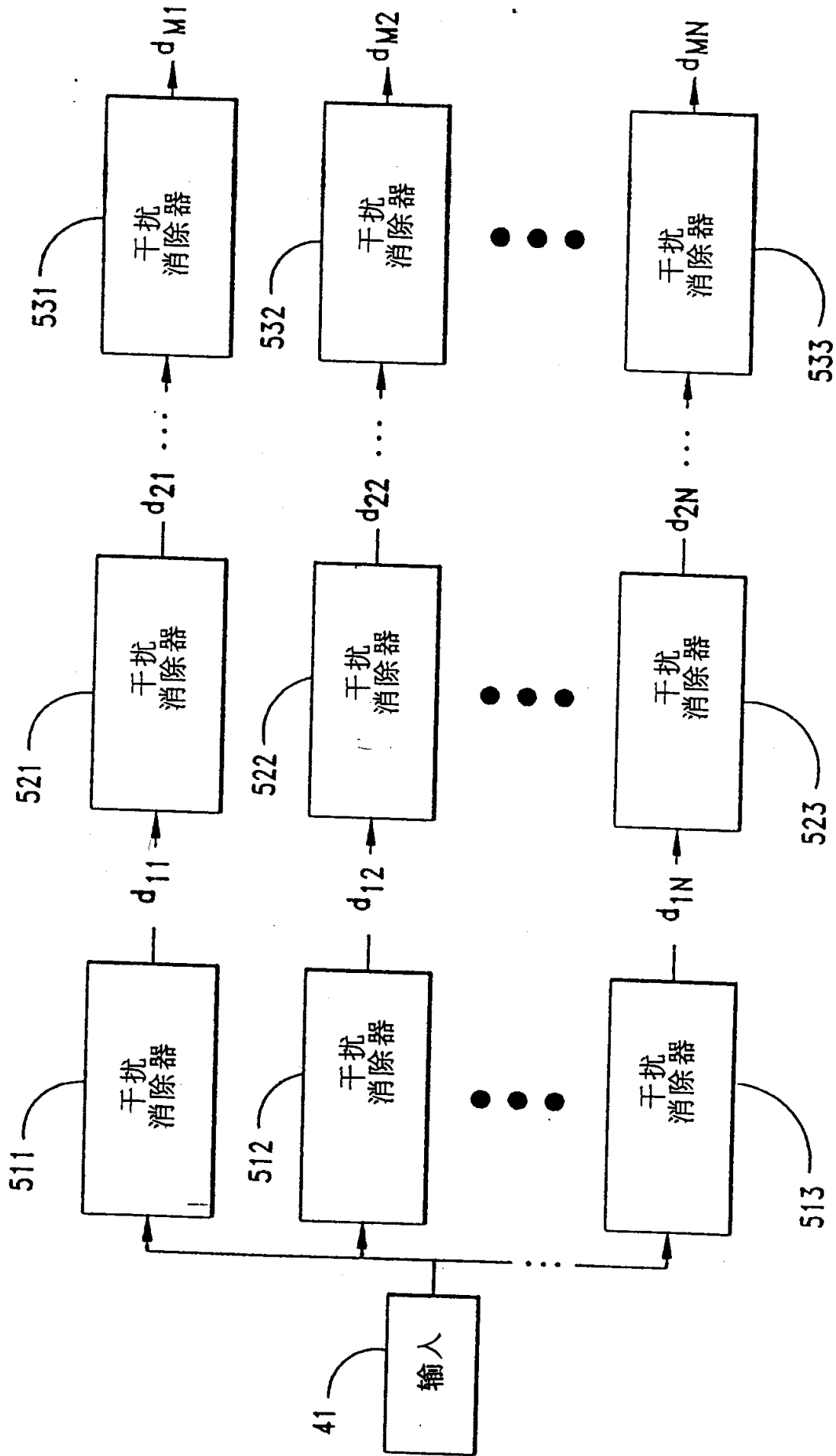


图 5

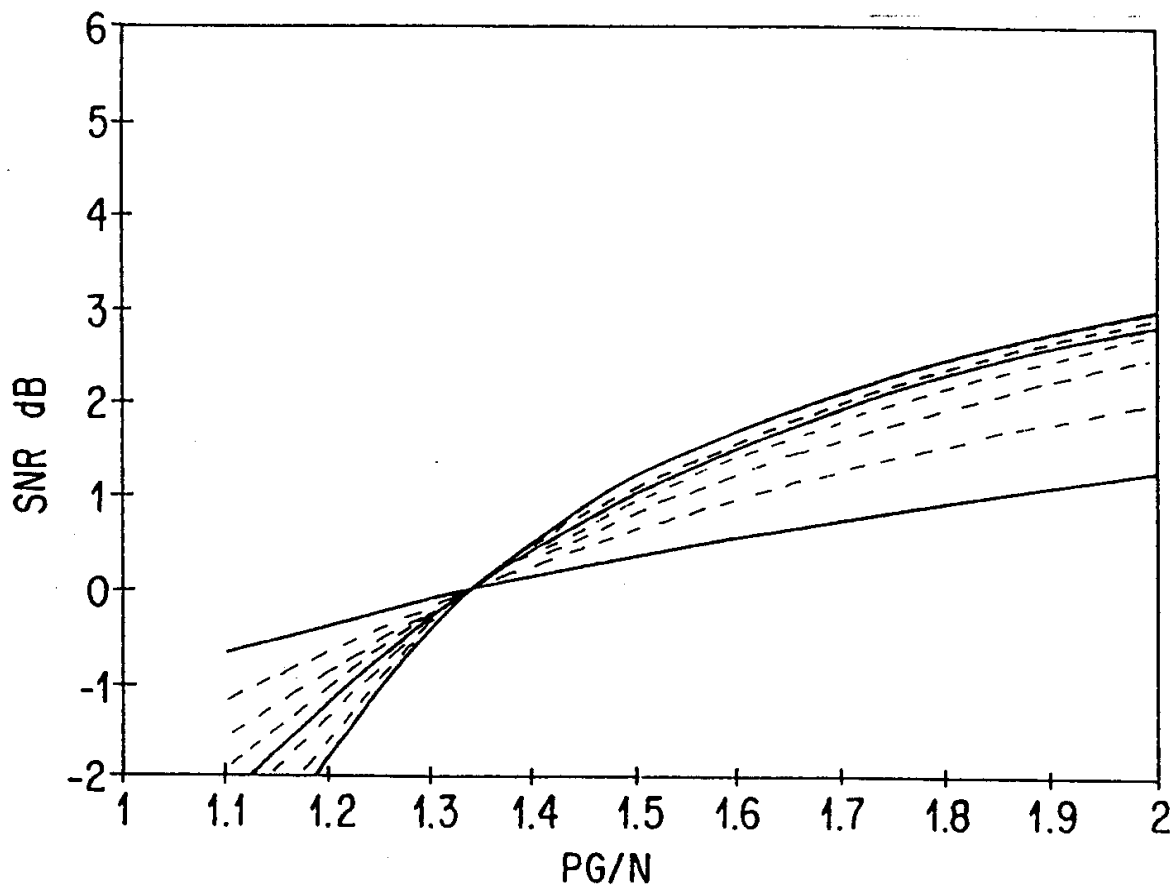


图 6

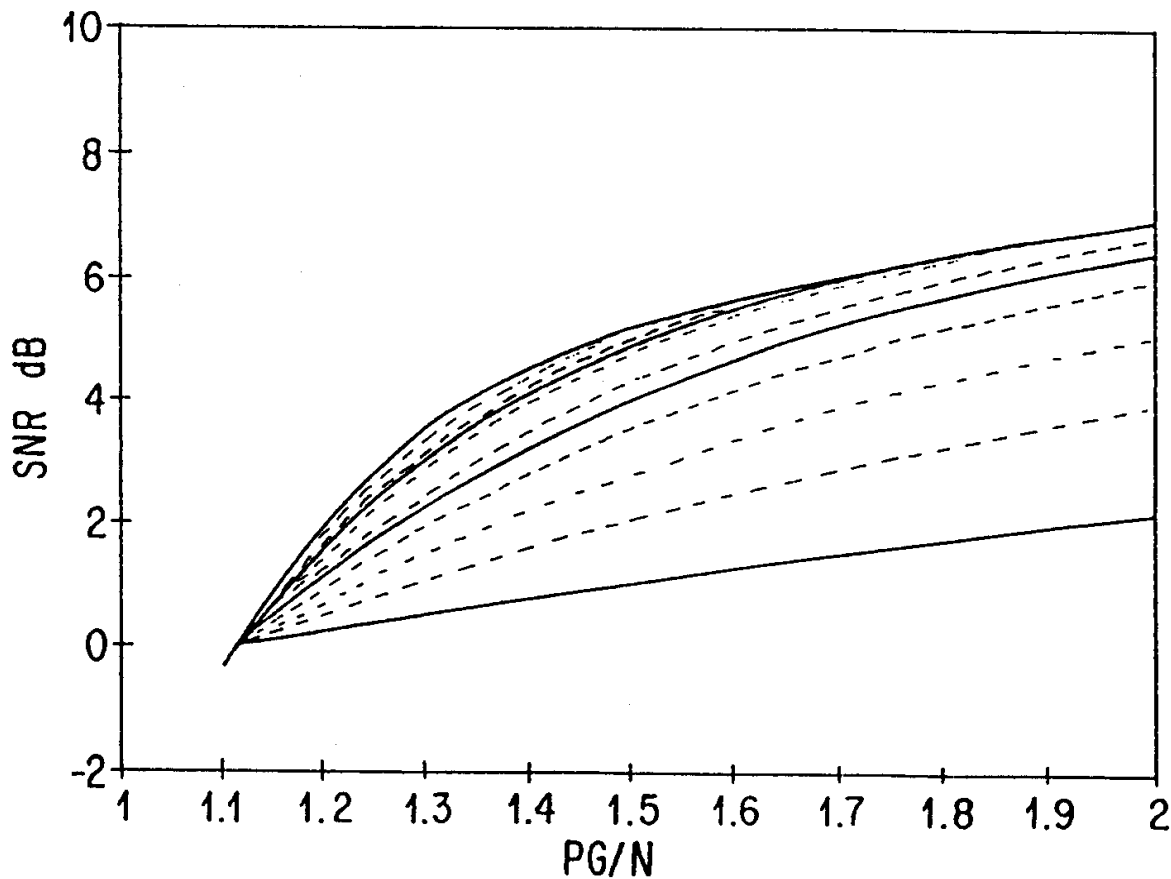


图 7

01.07.31

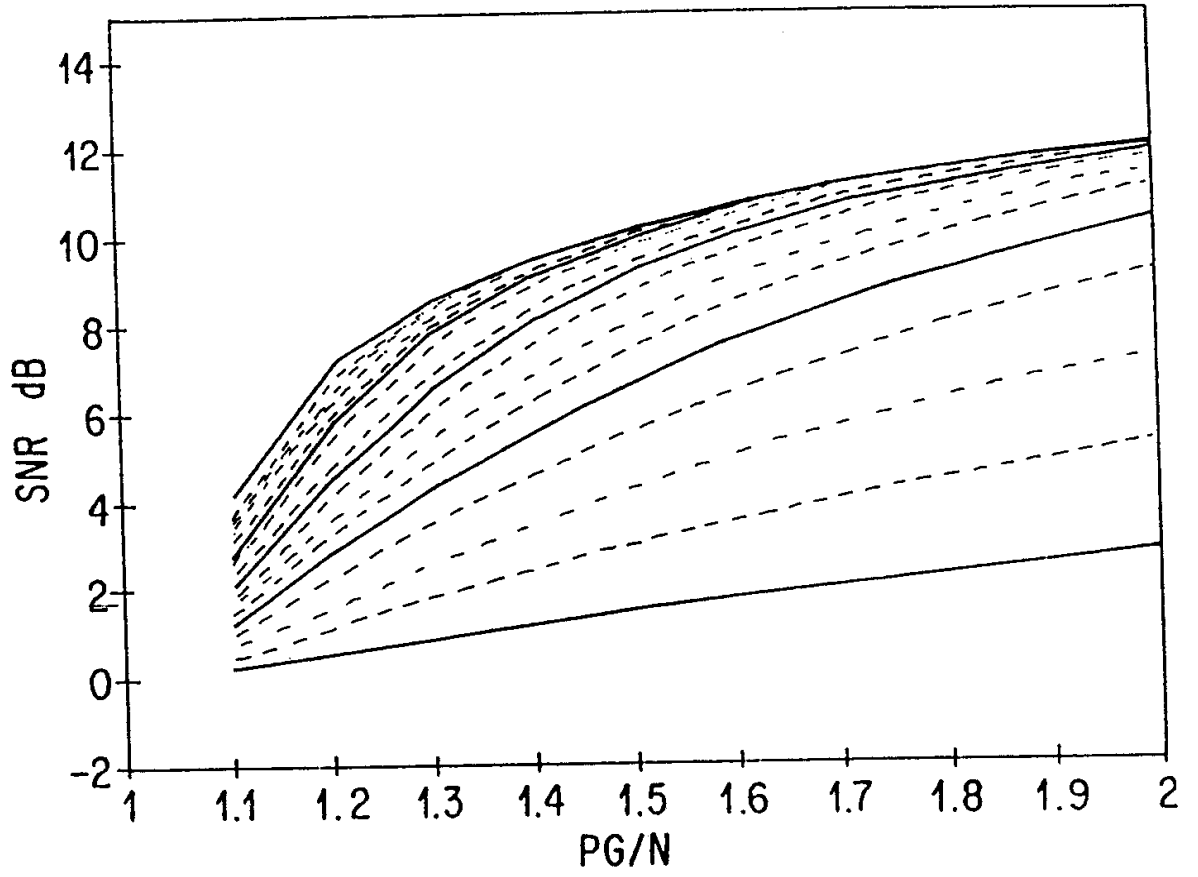


图 8

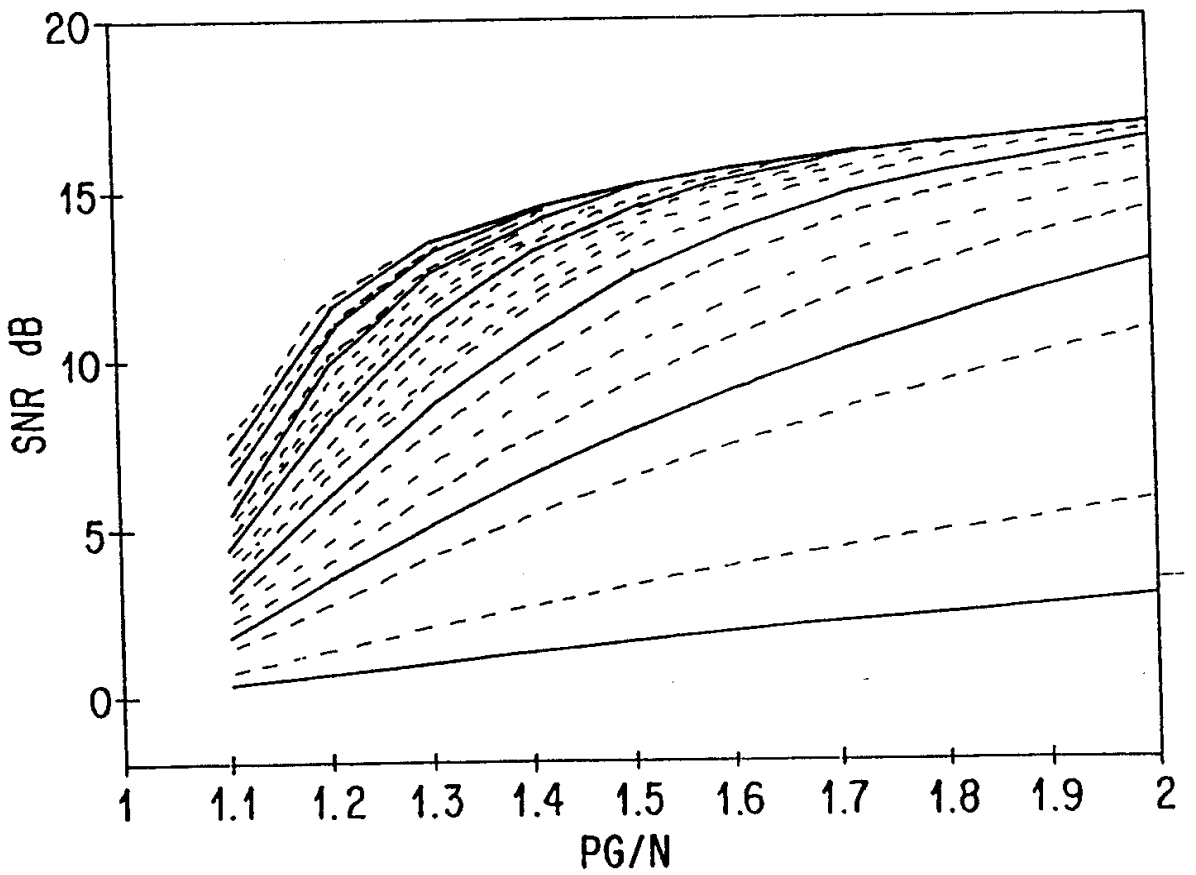


图 9

01.07.31

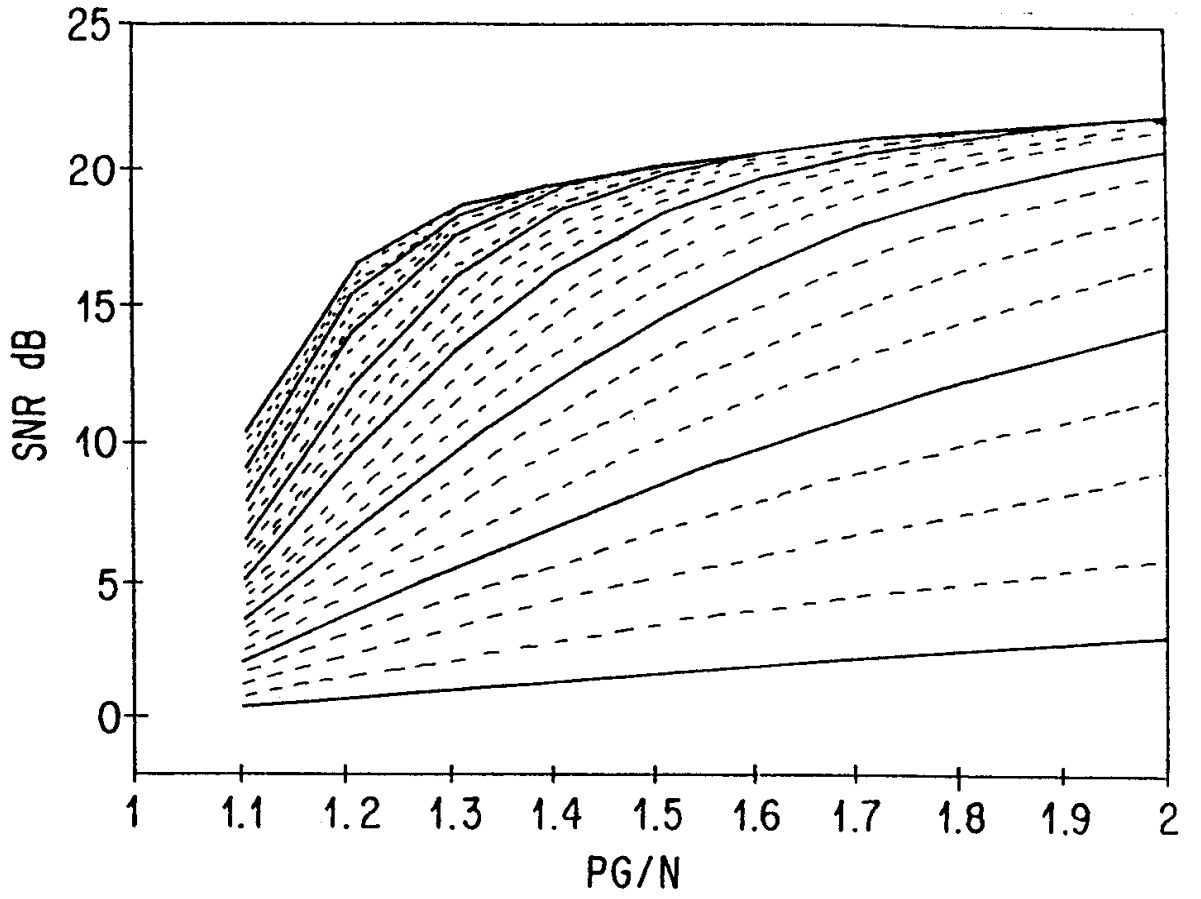


图 10

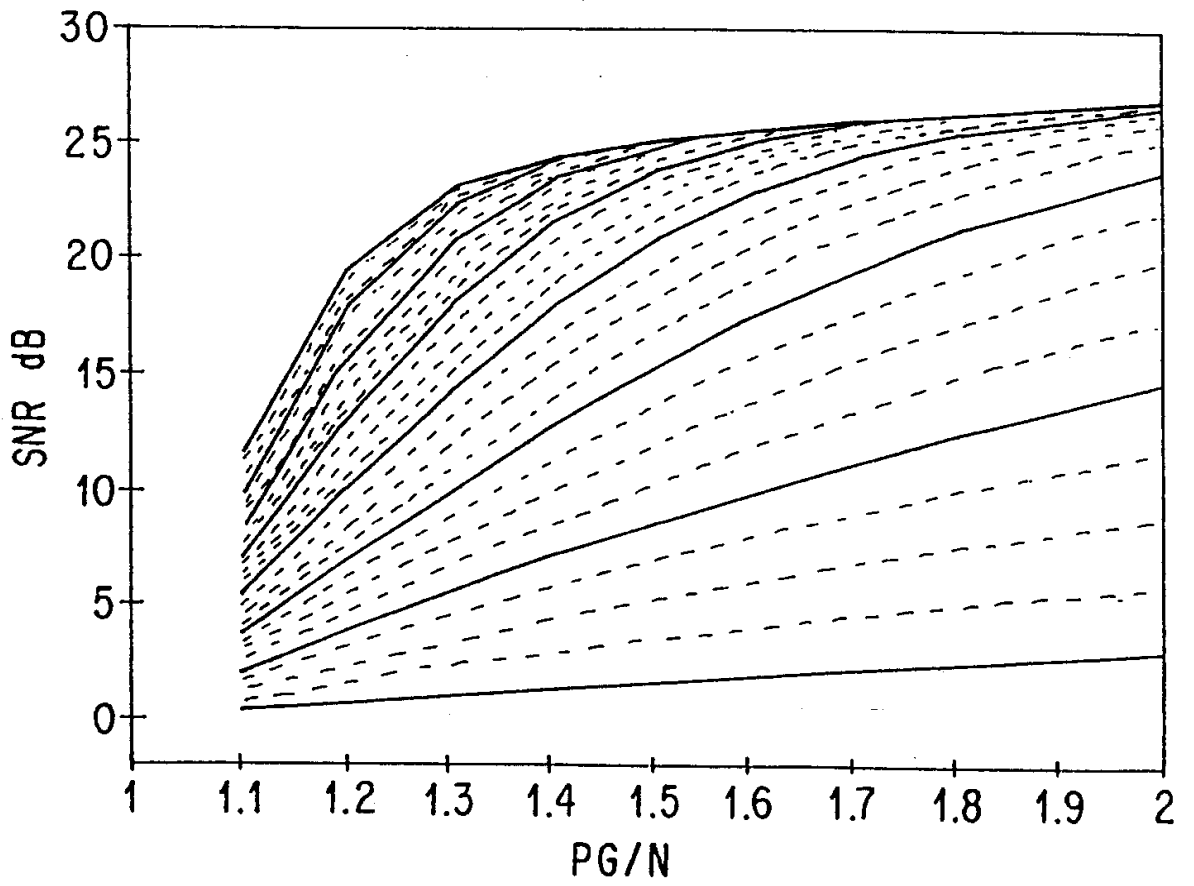


图 11

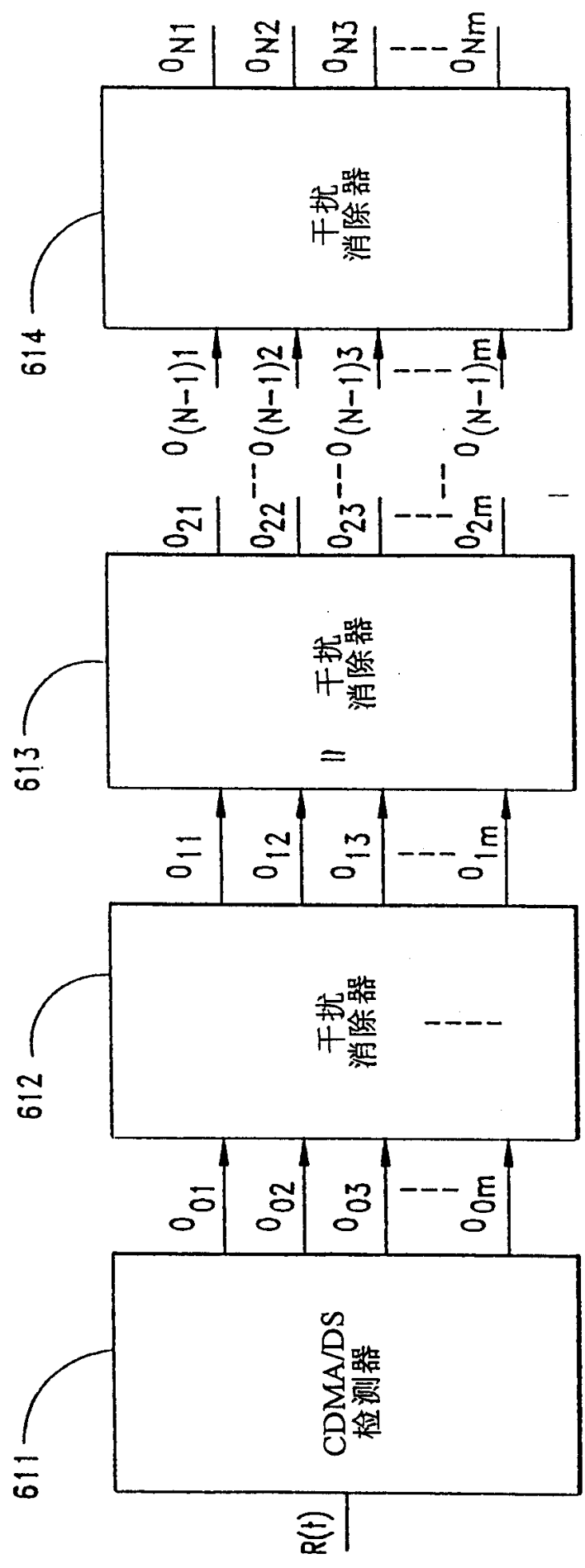


图 12

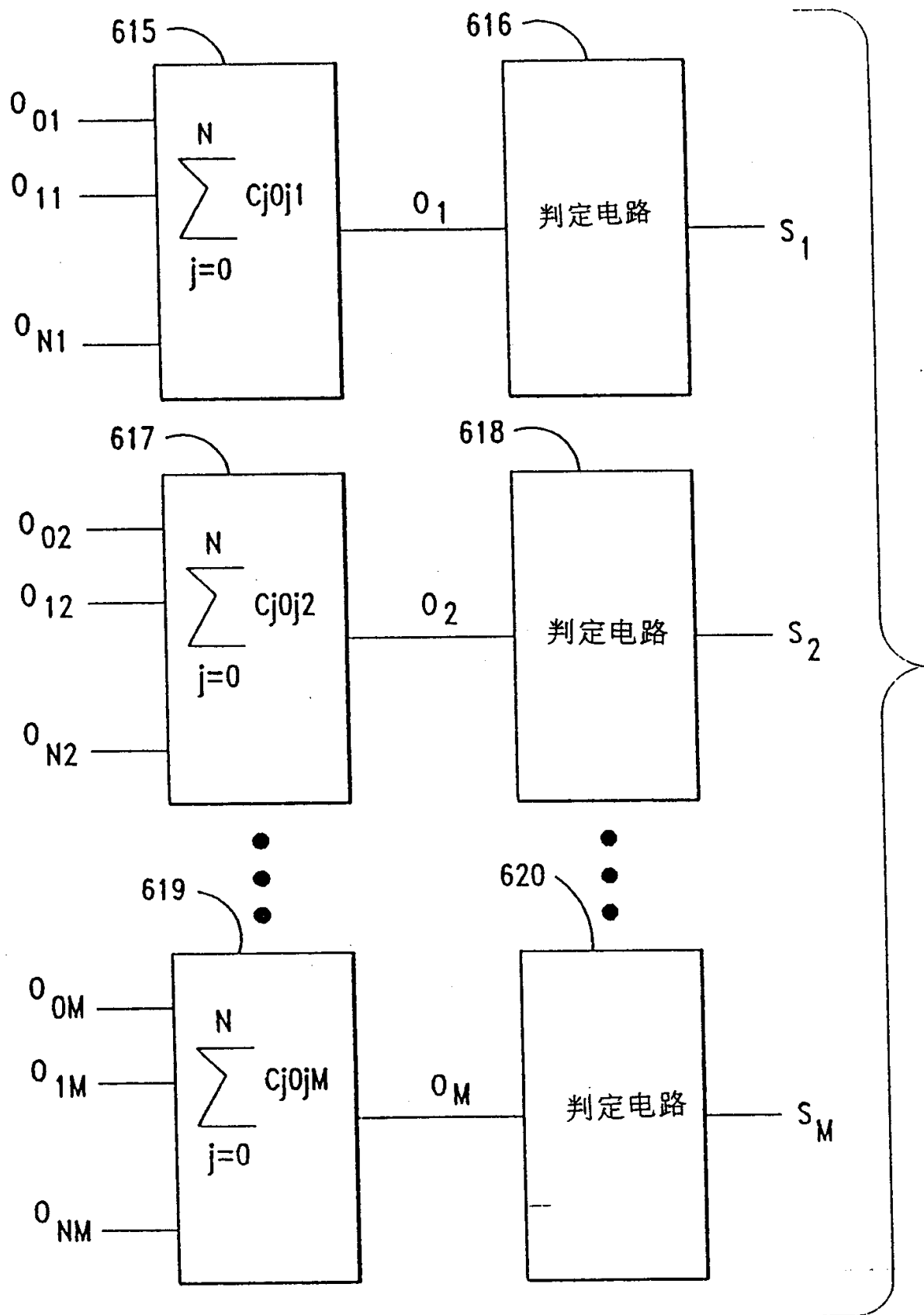


图 13

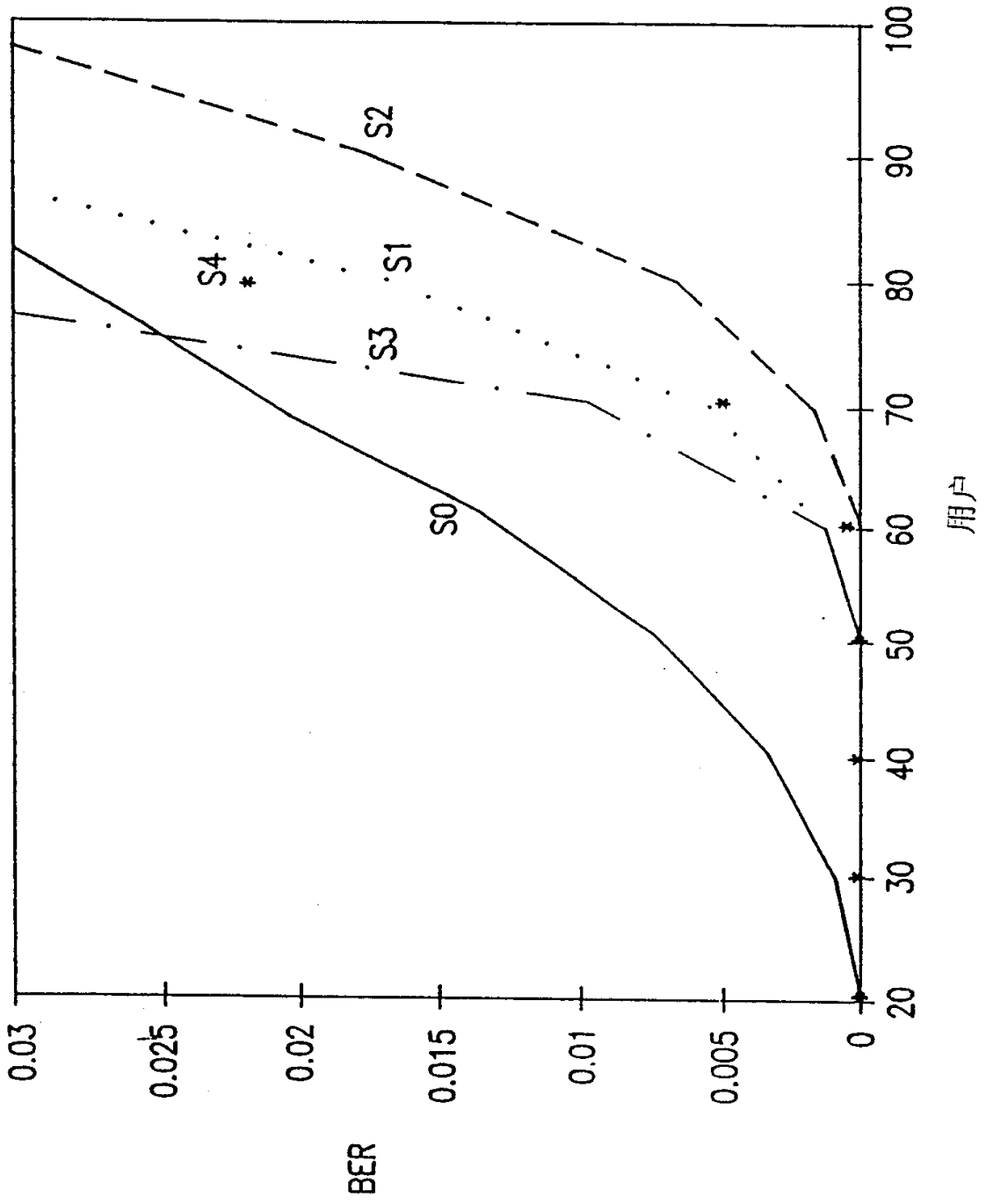


图 14

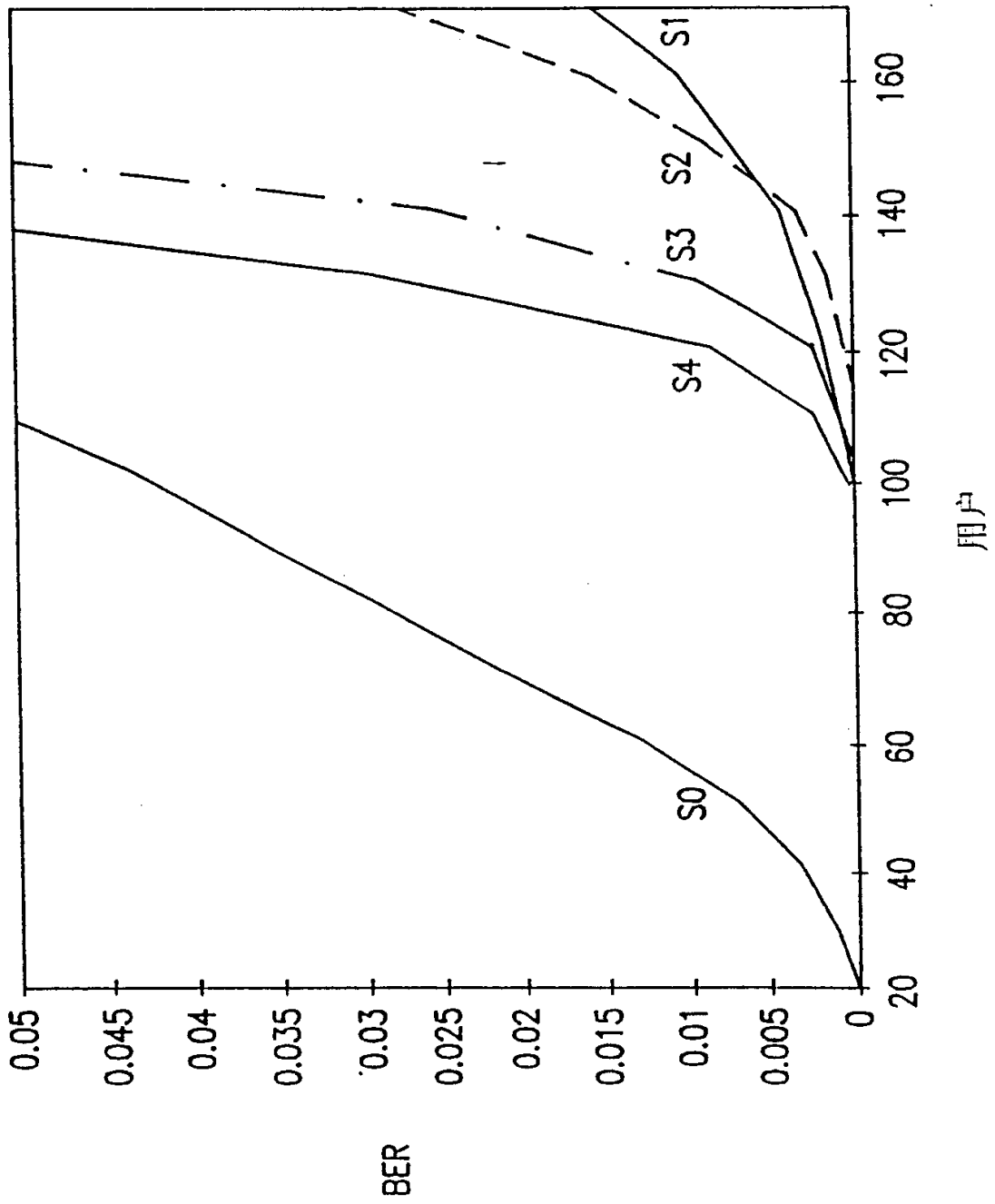


图 15

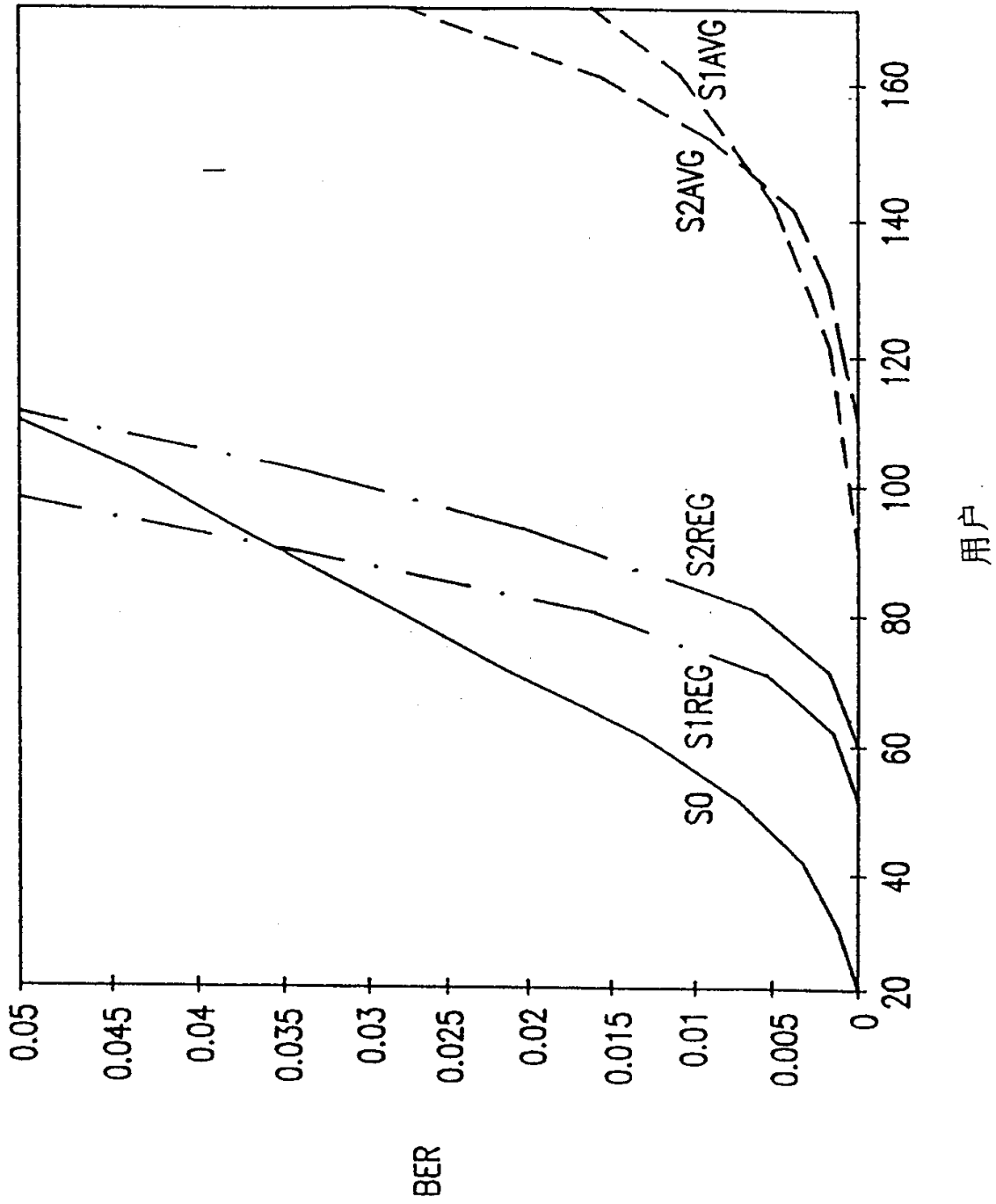
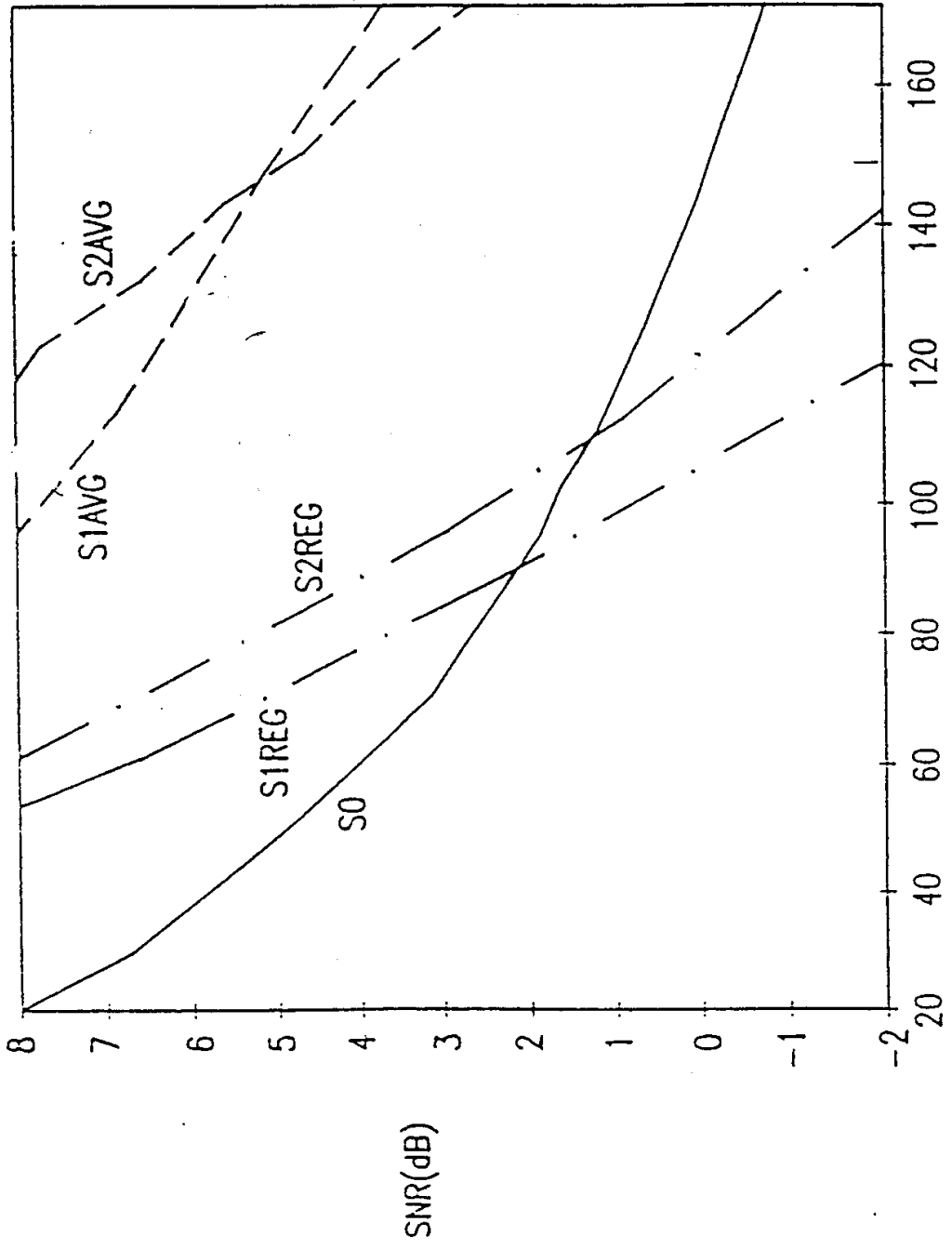


图 16



用户 图17