

A1

**DEMANDE
DE BREVET D'INVENTION**

(21)

N° 82 01782

(54) Machine de pliage de plaques.

(51) Classification internationale (Int. Cl. 7). B 31 B 1/26, 1/58; B 65 D 5/18; B 65 H 45/12.

(22) Date de dépôt 4 février 1982.

(33) (32) (31) Priorité revendiquée :

(41) Date de la mise à la disposition du
public de la demande B.O.P.I. — « Listes » n° 31 du 5-8-1983.

(71) Déposant : SA MARTIN. — FR.

(72) Invention de : Bernard Capdeboscq.

(73) Titulaire : *Idem* (71)

(74) Mandataire : Jacques Wind, Creusot-Loire - PI/BM,
15, rue Pasquier, 75008 Paris.

La présente invention se rapporte à une machine de pliage de plaques, et plus particulièrement, à titre d'exemple, à une machine destinée à plier des caisses d'emballage en carton ondulé après leur façonnage et leur impression.

5 Le développement de l'utilisation des caisses d'emballage en carton ondulé exige des cadences de production très élevées. Les machines actuelles sont capables de produire des caisses à une très grande cadence, à partir d'une plaque en carton représentant le développement de la caisse à obtenir. Ces machines sont à l'heure actuelle des machines continues, où
10 l'ébauche passe successivement d'un poste au suivant, sans stockage intermédiaire. La plaque est ainsi imprimée, découpée pour former les rabats ou les découpes auxiliaires, encollée sur sa patte de fermeture, puis pliée et collée jusqu'au poste final de mise en paquets pour livraison à l'utilisateur.

15 Dans la partie plieuse, les panneaux transversaux extrêmes de l'ébauche sont repliés vers l'intérieur et collés l'un à l'autre. Le pliage se fait généralement en faisant déplacer les caisses le long d'un convoyeur sans fin (à courroies, chaînes, etc ...) maintenant fermement la partie centrale de l'ébauche entre les deux lignes de pliage de celle-ci, les panneaux
20 extrêmes prenant appui sur des barres inclinées qui les forcent à se relever ou s'abaisser suivant que le pliage a lieu par dessus ou par dessous. On amène ainsi les panneaux extrêmes à la verticale, et ils sont ensuite en général repris par d'autres barres qui terminent le pliage à plat.

25 Au lieu de barres inclinées, on peut utiliser d'autres dispositifs, tels que :

- des courroies mobiles droites ou vrillées ayant la même fonction
- des volets oscillants animés d'un mouvement cyclique et poussant les panneaux au rythme de leur passage jusqu'à obtenir leur pliage à plat
- des barres vrillées tournantes, telles que décrites dans le brevet US 4.254.692, qui ont la caractéristique de présenter un seul point de
30 contact avec le panneau correspondant.

Tous ces dispositifs connus présentent quelques inconvénients :

- l'utilisation de convoyeurs sans fin de type courant, combinée avec la légèreté des plaques, fait que les caisses à plier ne parcourent
35 souvent pas la plieuse en synchronisme parfait avec le mouvement général de

la machine. Ceci entraîne des perturbations aussi bien dans le fonctionnement de la plieuse que dans celui de la machine située immédiatement en aval de celle-ci.

5 - ces dispositifs entraînent un mouvement relatif, dans le sens de la marche, entre les éléments de pliage et les caisses à plier. Ce mouvement relatif entraîne un freinage de ces caisses. Ce freinage accentue encore les défauts de pliage au cycle des caisses

10 - la plupart de ces éléments de pliage agissent en appuyant sur la partie avant des panneaux latéraux, de sorte que le pliage se fait légèrement en travers, et que l'on obtient finalement des caisses mal pliées. On a déjà pensé, pour pallier ce dernier inconvénient, à utiliser, tel que décrit dans la demande de brevet allemande n° 2.911.969, des éléments mobiles de poussée auxiliaire entraînés par une chaîne sans fin, mais ce genre de dispositif nécessite une mécanique très complexe et incapable de permettre l'obtention d'une rapidité d'avancement suffisante.

15 La présente invention a pour but d'apporter une solution aux inconvénients de ces dispositifs connus. La plieuse selon l'invention est essentiellement caractérisée en ce qu'elle est équipée de moyens contribuant à effectuer l'opération de pliage au cycle du mouvement général de la machine. Avantagement par exemple, ladite plieuse est munie d'éléments de pliage constitués par des courroies sans fin, ou analogue, avançant au cycle de la machine, et garnies de taquets pousseurs, ou analogues, placés en correspondance avec les panneaux à plier.

20 L'invention sera mieux comprise à l'aide de la description suivante de quelques exemples non limitatifs de réalisation, en référence aux dessins annexés dans lesquels :

- 25 - la figure 1 est une vue perspective schématique d'une plieuse selon l'invention
- 30 - la figure 2 est une coupe longitudinale d'une des extrémités du convoyeur équipant la plieuse de la figure 1
- la figure 3 est une vue schématique partielle d'une première variante de réalisation de la plieuse de la figure 1
- les figures 4, 5 et 6 sont des coupes schématiques montrant les phases successives du pliage d'une ébauche en carton avec la plieuse de la figure 3
- 35 - la figure 7 représente, de façon très schématique et partielle, une seconde variante de réalisation de la plieuse de la figure 1
- les figures 8, 9 et 10 sont, de même que précédemment, des coupes schématiques montrant les phases successives du pliage d'une ébauche avec la plieuse

se de la figure 7.

En se reportant tout d'abord à la vue d'ensemble de la figure 1, les ébauches de carton sont introduites dans la machine sous forme de plaques 1 garnies de deux marques longitudinales (2, 3) obtenues précédemment par écrasement, ou "refouillage", du carton. Ces marques forment des charnières autour desquelles seront pliés les rabats 5 et 6.

Le pliage est réalisé par déplacement longitudinal du flan 1 le long de la plieuse. La rencontre des rabats (5, 6) avec des éléments de pliage, constitués ici par deux barres vrillées (7, 8) classiques, entraîne la rotation de ces rabats, autour des charnières correspondantes (2, 3), respectivement de 180 degrés à droite et à gauche, jusqu'à ce que les rabats soient en superposition avec la partie centrale 9 du flan 1, toute cette première partie du dispositif étant extrêmement classique.

Conformément maintenant à l'invention, les flans 1 sont transportés au travers de la plieuse à l'aide d'un convoyeur comportant deux courroies sans fin (10, 11) percées de trous 4 régulièrement répartis dans le sens longitudinal, comme on le voit nettement sur la figure 2. L'entraxe entre ces trous 4 est réglé de manière à permettre leur engrènement dans les poulies d'extrémité correspondante amont (12, 13) et aval (14, 15), chacune desdites poulies étant en conséquence munie de doigts 15 régulièrement répartis.

Chaque doigt 15 a une forme pointue, bien que présentant un méplat supérieur 17, et a des profils latéraux 16 substantiellement en forme de portions de développante de cercle, comme on le voit sur la figure 2.

Les poulies amont 12 et 13 sont montées folles, tandis que les poulies aval 14 et 15 sont solidaires d'un arbre 18 entraîné en rotation par le mouvement général de la machine. Les poulies motrices 14 et 15 assurent ainsi une avancée des courroies convoyeuses 10 et 11 au cycle de la machine, tandis que les trous 4, en combinaison avec les doigts associés 15, permettent un recentrage permanent desdites courroies, corrigeant en permanence leur mouvement en dépit en particulier de leur fluctuations de longueur, et garantissant ainsi leur parfaite mise au cycle. Par ailleurs, les trous 4 servent également d'orifices d'aspiration permettant de garantir le plaquage de la partie centrale 9 des flans 1 sur les parties actives des courroies convoyeuses 10 et 11, et donc de garantir leur avancée au cycle de la machine, ce qui est un des buts essentiels de l'invention. Sous chaque courroie convoyeuse (10, 11) est donc placé un caisson aspirant, respectivement 19 et 20 relié à une pompe à vide par des canalisations 21 (figure 2).

La plieuse qui vient d'être décrite présente l'avantage de garantir l'avancée des plaques au cycle de la machine. Elle utilise cependant des éléments de pliage (7, 8) classiques qui présentent l'inconvénient, avec certaines qualités de carton, de risquer d'entraîner un pliage des rabats légèrement en travers. On décrira maintenant deux exemples de réalisation conformes à l'invention utilisant des éléments de pliage nouveaux, plus chers certes, mais n'entraînant pas cet inconvénient.

D'une manière générale, les formes de réalisation qui vont maintenant être décrites utilisent des taquets pousseurs qui se déplacent, à l'aide de courroies, chaînes, câbles, ou analogue, au cycle de la machine, c'est-à-dire exactement à la même vitesse théorique que les plaques à plier, en appuyant progressivement sur les rabats à plier. De cette façon, on peut obtenir, en mettant plusieurs dispositifs bout à bout, un pliage des rabats de 0 à 180 degrés. On peut régler l'emplacement des points d'appui des taquets sur chaque rabat de façon à ce que l'appui ne se fasse pas sur leur partie antérieure, comme c'est le cas par exemple avec les barres de pliage de l'art antérieur. Tout se passe en somme, avec ce genre de dispositif, comme si deux esclaves effectuaient le pliage des deux rabats en poussant latéralement sur ceux-ci tout en se déplaçant dans le même sens que les caisses et à la même vitesse. On pourrait parvenir à un tel résultat à l'aide de volets oscillants qui seraient portés par un convoyeur auxiliaire se déplaçant à la vitesse du convoyeur de support des plaques, mais un tel dispositif serait d'une complexité de réalisation très supérieure à celle des dispositifs à taquets pousseurs concernés par l'invention.

En se reportant maintenant à l'ensemble des figures 3 à 6, les barres de pliage 7 et 8 de la figure 1 sont, dans cette forme de réalisation, remplacées par un ensemble de courroies sans fin vrillées 22, tournant chacune au cycle de la machine autour de poulies d'extrémité (23, 24) entraînées par les poulies 12 du convoyeur 10 et portant, à des intervalles réguliers correspondant à l'espacement entre deux ébauches sur le convoyeur 10, des groupes de taquets pousseurs 25.

Comme on le voit sur les vues en coupe des figures 4 à 6, les courroies 22 sont positionnées de manière telle que leur brin "aller", ou actif, soit en alignement avec la charnière 2 associée, comme indiqué par le prolongement en pointillés, et les taquets 25 ont une section telle qu'il en soit de même pour leur face portante 26. Les courroies 22 sont garnies des mêmes trous 4 que les courroies transporteuses 10 et 11 de la figure 1, et les poulies d'extrémité 23 et 24 sont de même garnies de doigts de correction 15

identiques à ceux décrits précédemment en référence à la figure 2. Un ensemble de petites poulies intermédiaires 27 permet par ailleurs de maintenir la courroie 22 sur la trajectoire vrillée voulue permettant le pliage progressif du rabat 5 sur la partie centrale 9 du flan.

5 Le pliage effectué par chaque courroie 22 est réglé en agissant sur les positions relatives des poulies 23, 24 et 27. Dans l'exemple considéré, la courroie 22 plie le rabat 5 sur un angle d'environ 90 degrés et, en conséquence, les poulies d'extrémité 24 et 23 ont les positions représentées respectivement sur les figures 4 et 6. Le pliage s'effectue progressivement comme il apparaît clairement des trois phases successives schématisées sur les figures 4 à 6.

10 Il va de soi que la plieuse de la figure 3 comporte au moins un couple de courroies 22 en amont de celle représentée, chargé d'effectuer le pliage de 0 à environ 90 degrés, ainsi que, si nécessaire, un autre couple en aval pour terminer le pliage à 180°. Les positions respectives des poulies d'extrémité sont réglées en fonction du pliage souhaité, facilement déterminées, comme dans le cas des figures 4 et 6, de façon que la poulie amont assure, avec un taquet 25, la position de pliage initial, et que la poulie aval assure, avec un taquet 25, la position de pliage final.

20 En variante simplifiée, on pourrait très bien n'installer qu'un seul couple de courroies 22 pour assurer le pliage selon les figures 4 à 6, et prévoir pour le reste du pliage des éléments classiques, tels que des barres de pliage.

25 Les figures 7 à 10 montrent une forme de réalisation proche de celle de la figure 3, mais utilisant des courroies 221 non vrillées, donc droites, garnies de taquets pousseurs 251 à section arrondie, en l'occurrence semi-circulaire. Dans le cas représenté sur les figures 7, 8, 9 et 10 (qui correspondent respectivement aux figures 3, 4, 5 et 6 de la réalisation précédente), on règle le pliage effectué par déplacement auto-parallèle des poulies de renvoi amont 241 et aval 231.

30 Dans l'exemple représenté, où le pliage est effectué de 90 à 180 degrés environ, les poulies d'extrémité (241, 231) ont leurs axes verticaux et situés respectivement au-delà et en-deçà de l'axe de pliage 2, donc de part et d'autre de celui-ci dans le plan horizontal. Pour effectuer le pliage de 0 à 90 degrés, on placera, avant l'ensemble (221, 231, 241) représenté, un ensemble identique mais à poulies d'extrémité à axes horizontaux, situés de part et d'autre de l'axe de pliage 2 dans le plan vertical.

L'invention n'est évidemment pas limitée aux exemples que l'on

vient de décrire. D'autres formes de taquets pousseurs portés par d'autres formes de courroies, câbles, ou chaînes pourraient très bien être utilisées. Par exemple, on pourrait très bien utiliser des taquets pousseurs constitués par des disques tournants sur eux-mêmes et portés par une corde

5 à billes

REVENDIGATIONS

1.- Machine de pliage de plaques, caractérisée en ce qu'elle est équipée de moyens contribuant à effectuer l'opération de pliage au cycle du mouvement général de la machine.

5 2.- Machine de pliage selon la revendication 1, caractérisée en ce qu'elle est munie d'un convoyeur des plaques à plier comportant au moins une courroie (10, 11) percée de trous (4) régulièrement répartis dans le sens longitudinal, l'entraxe entre ces trous permettant leur engrènement dans au moins une poulie (14) munie en conséquence de doigts d'engrènement (15) à profils latéraux (16) substantiellement en forme de portions de développante de cercle.

10 3.- Machine de pliage selon la revendication 2, caractérisée en ce qu'elle comporte en outre un dispositif (19, 21) d'aspiration par les trous (4) de ladite courroie permettant de plaquer lesdites plaques sur ladite courroie convoyeuse.

15 4.- Machine de pliage selon l'une quelconque des revendications 1 à 3, caractérisée en ce qu'elle est munie d'éléments de pliage dont au moins une partie est constituée par des courroies (22, 221) sans fin, ou analogue, avançant au cycle de la machine, et garnies de taquets pousseurs (25, 251), ou analogues, placés en correspondance avec les panneaux (5) à plier.

20 5.- Machine de pliage selon la revendication 4, caractérisée en ce que lesdites courroies sont percées de trous (4) régulièrement répartis dans le sens longitudinal, l'entraxe entre ces trous permettant leur engrènement dans au moins une poulie (23, 24, 231, 241) munie en conséquence de doigts d'engrènement (15) à profils latéraux (16, figure 2) substantiellement en forme de portions de développante de cercle.

25 6.- Machine de pliage selon la revendication 4 ou la revendication 5, caractérisée en ce que lesdites courroies (22) sont vrillées et positionnées de façon à ce que leur brin actif (22) soit toujours en alignement avec la charnière de pliage correspondante (2).

30 7.- Machine de pliage selon la revendication 6, caractérisée en ce qu'elle est munie de taquets pousseurs (25) dont la face portante (26) est également en alignement avec ladite charnière de pliage (2).

35 8.- Machine de pliage selon la revendication 4 ou la revendication 5, caractérisée en ce que lesdites courroies (221) sont droites et sont munies de taquets pousseurs (251) de forme arrondie.

 9.- Machine de pliage selon la revendication 8, caractérisée en ce que lesdits taquets pousseurs (251) ont une section semi-circulaire (figure 8)

I/3

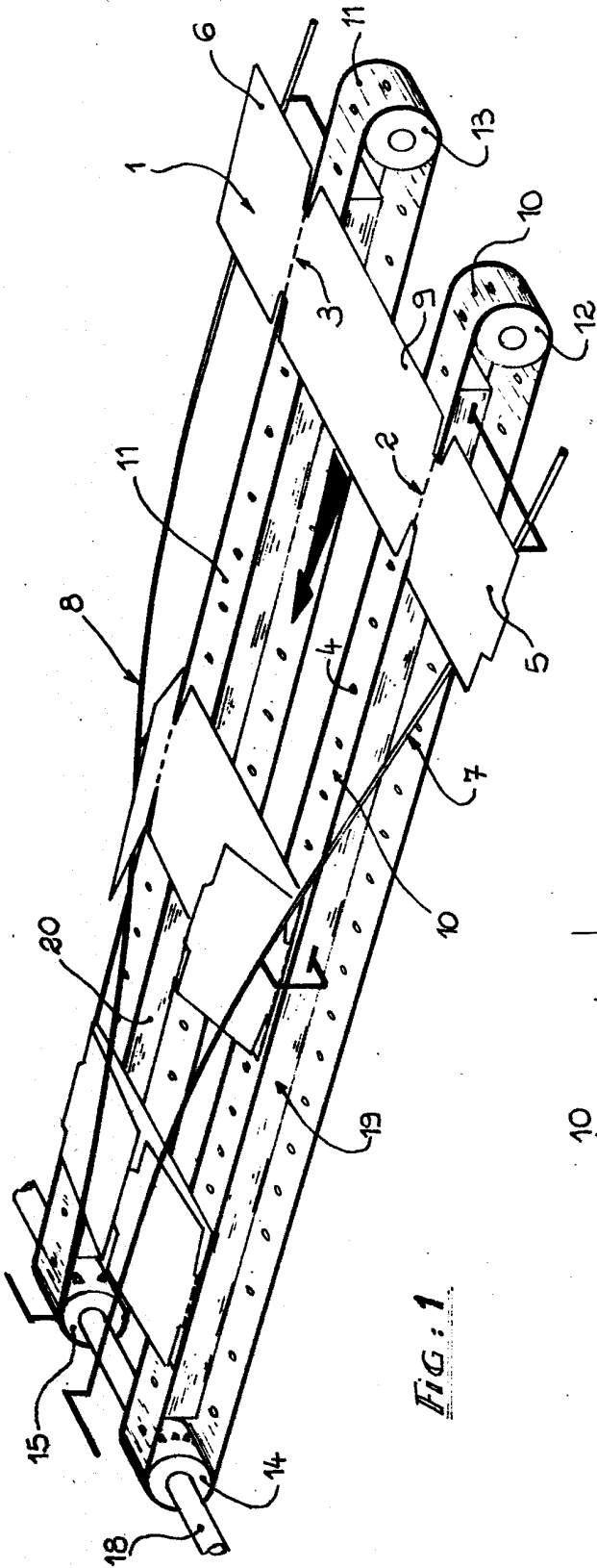


FIG. 1

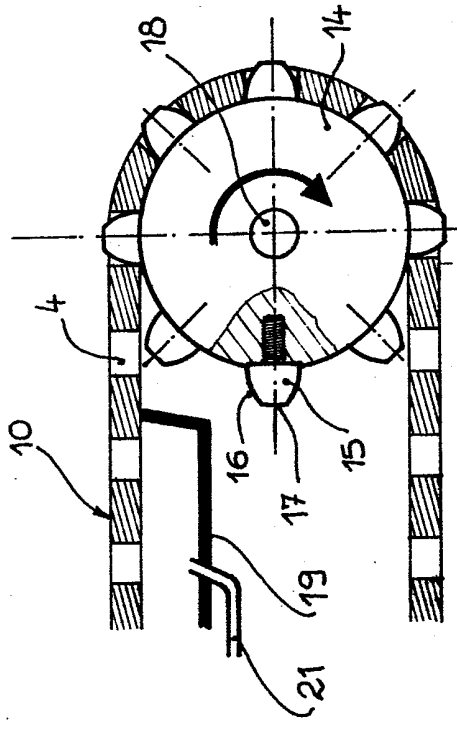


FIG. 2

II/3

FIG: 3

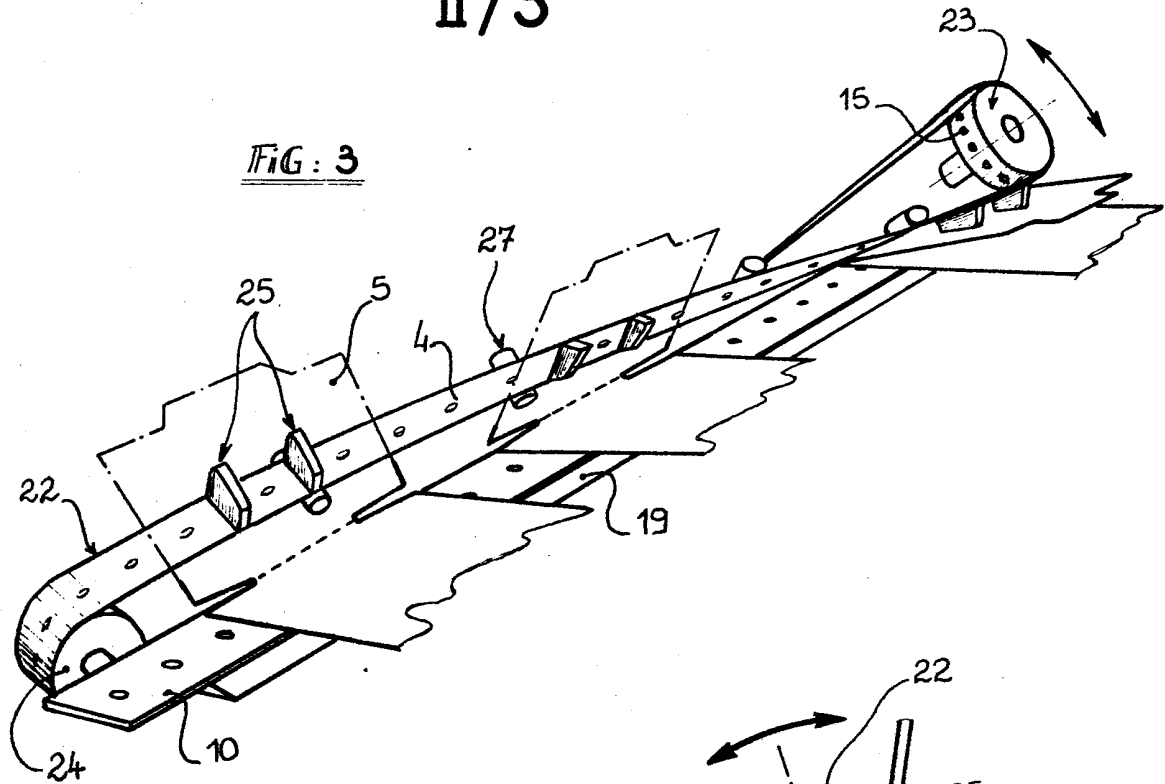


FIG: 4

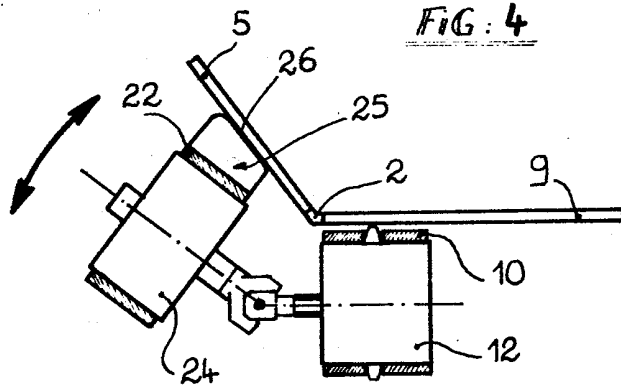


FIG: 5

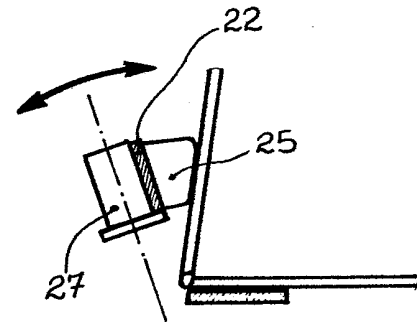
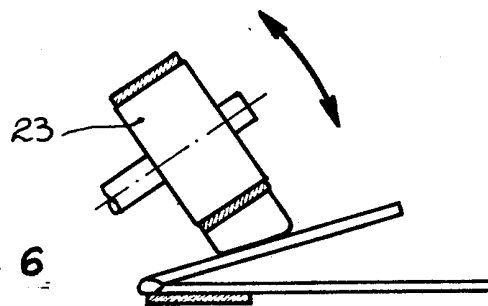
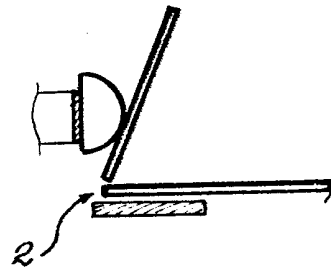
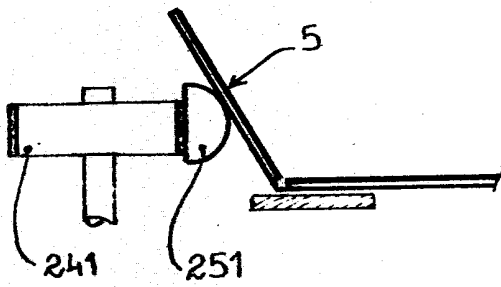
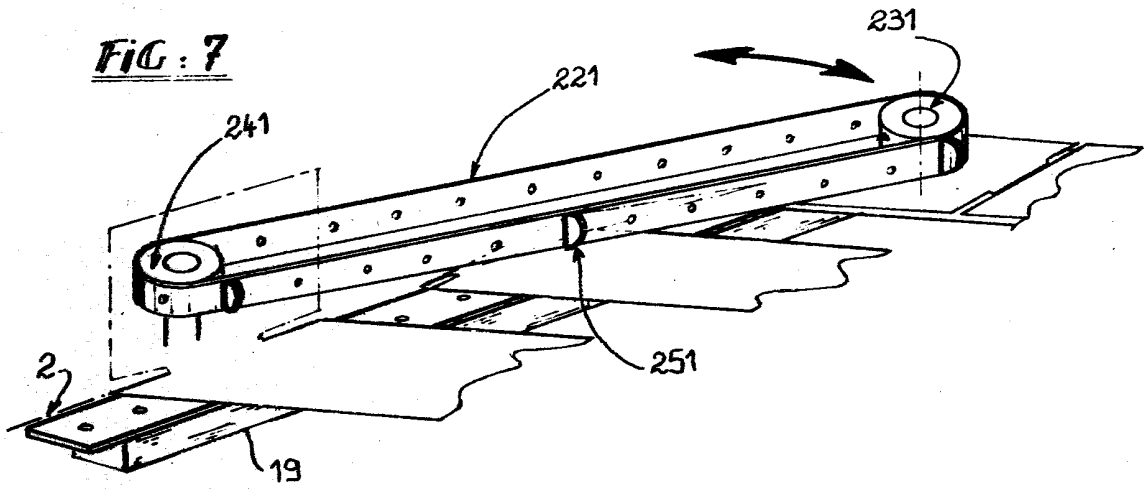
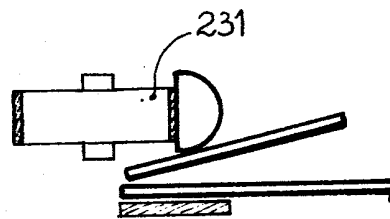


FIG: 6



III/3

**FIG: 8****FIG: 9****FIG: 10**