



(21) 申请号 202221781654.9

(22) 申请日 2022.07.11

(73) 专利权人 济南宏业数控机械有限公司  
地址 250107 山东省济南市高新区遥墙街道机场西路3500号

(72) 发明人 夏念辉 夏凡珂 王兴华 王娟  
岳仁红

(74) 专利代理机构 济南光启专利代理事务所  
(普通合伙) 37292  
专利代理师 宁初明

(51) Int. Cl.  
B27C 9/00 (2006.01)  
B27G 3/00 (2006.01)

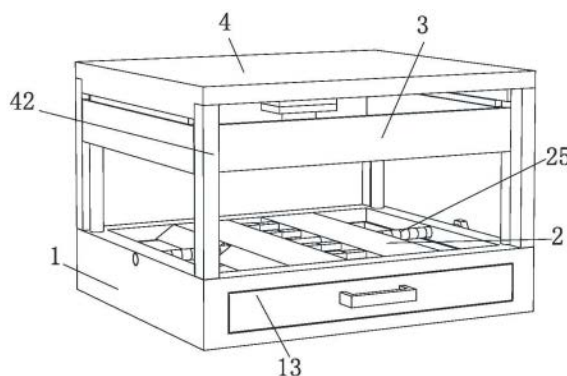
权利要求书1页 说明书3页 附图2页

(54) 实用新型名称

一种木工雕刻机的木屑收集装置

(57) 摘要

本实用新型涉及木工雕刻机技术领域,特别是涉及一种木工雕刻机的木屑收集装置,包括雕刻台、顶板、雕刻组件和支撑架,所述顶板与雕刻台之前固定安装有支撑架,所述雕刻组件滑动安装在雕刻组件的下端部,所述雕刻台上设有便于对雕刻木屑进行收集的横板装置,所述横板装置包括集尘盒、放置板和防护罩,所述雕刻台的侧端部开设有矩形滑槽,所述集尘盒滑动安装在矩形滑槽的内侧壁,所述放置板的数量为两个,两个所述放置板之间均固定安装有若干等距的伸缩杆。本实用新型通过设置了防护罩,防护罩可对四溅的碎屑进行阻挡,避免碎屑对工作人员造成溅伤,也便于将碎屑收集在集尘盒内进行清理,减轻工作人员的负担,且可辅助抑制扬尘。



1. 一种木工雕刻机的木屑收集装置,包括雕刻台(1)、顶板(4)、雕刻组件(41)和支撑架(42),所述顶板(4)与雕刻台(1)之前固定安装有支撑架(42),所述雕刻组件(41)滑动安装在雕刻台(1)的下端部,其特征在于,所述雕刻台(1)上设有便于对雕刻木屑进行收集的横板装置;

所述横板装置包括集尘盒(13)、放置板(2)和防护罩(3),所述雕刻台(1)的侧端部开设有矩形滑槽(11),所述集尘盒(13)滑动安装在矩形滑槽(11)的内侧壁,所述放置板(2)的数量为两个,两个所述放置板(2)之间均固定安装有若干等距的伸缩杆(21)。

2. 根据权利要求1所述的一种木工雕刻机的木屑收集装置,其特征在于,两个所述放置板(2)的侧端部均贯穿开设有螺纹槽(24),两个所述放置板(2)的相背离面均固定安装有三角板(23)。

3. 根据权利要求2所述的一种木工雕刻机的木屑收集装置,其特征在于,两个所述螺纹槽(24)的内侧壁均转动安装有同一个螺纹杆(25),所述螺纹杆(25)上自中间处起两侧螺纹方向相反。

4. 根据权利要求3所述的一种木工雕刻机的木屑收集装置,其特征在于,所述雕刻台(1)的两侧端部均贯穿开设有柱形槽(12),所述螺纹杆(25)转动安装在两个柱形槽(12)的内侧壁。

5. 根据权利要求4所述的一种木工雕刻机的木屑收集装置,其特征在于,顶板(4)与雕刻台(1)之间固定安装有柱形挡杆(43),所述防护罩(3)的上端部贯穿开设有滑槽(31),所述柱形挡杆(43)位于滑槽(31)内。

6. 根据权利要求5所述的一种木工雕刻机的木屑收集装置,其特征在于,所述防护罩(3)的上端部固定安装有磁块(32),所述磁块(32)与顶板(4)的下端部相吸附。

## 一种木工雕刻机的木屑收集装置

### 技术领域

[0001] 本实用新型涉及木工雕刻机技术领域,特别是涉及一种木工雕刻机的木屑收集装置。

### 背景技术

[0002] 木工数控雕刻机是一种对木板、家具等进行浮雕、平雕、镂空雕刻或切割预设形状的机械加工设备,数控雕刻机由于其精度高,可以直接导入设计好的加工图纸,在家具制造领域得到广泛的应用。

[0003] 现有的雕刻机在使用时具有以下缺点,一般木板雕刻的花纹较为复杂,雕刻过程中会产生较多的木屑四溅以及扬尘,碎屑可能会溅伤工作人员,四溅的碎屑后期处理也较为麻烦,且扬尘吸入人体也危害人体。

### 实用新型内容

[0004] 为了克服现有技术的不足,本实用新型提供一种木工雕刻机的木屑收集装置。

[0005] 为解决上述技术问题,本实用新型提供如下技术方案:一种木工雕刻机的木屑收集装置,包括雕刻台、顶板、雕刻组件和支撑架,所述顶板与雕刻台之前固定安装有支撑架,所述雕刻组件滑动安装在雕刻组件的下端部,所述雕刻台上设有便于对雕刻木屑进行收集的横板装置,所述横板装置包括集尘盒、放置板和防护罩,所述雕刻台的侧端部开设有矩形滑槽,所述集尘盒滑动安装在矩形滑槽的内侧壁,所述放置板的数量为两个,两个所述放置板之间均固定安装有若干等距的伸缩杆,两个所述放置板的侧端部均贯穿开设有螺纹槽,两个所述放置板的相背离面均固定安装有三角板,两个所述螺纹槽的内侧壁均转动安装有同一个螺纹杆,所述螺纹杆上自中间处起两侧螺纹方向相反,所述雕刻台的两侧端部均贯穿开设有柱形槽,所述螺纹杆转动安装在两个柱形槽的内侧壁。

[0006] 作为本实用新型的一种优选技术方案,顶板与雕刻台之间固定安装有柱形挡杆,所述防护罩的上端部贯穿开设有滑槽,所述柱形挡杆位于滑槽内。

[0007] 作为本实用新型的一种优选技术方案,所述防护罩的上端部固定安装有磁块,所述磁块与顶板的下端部相吸附。

[0008] 与现有技术相比,本实用新型能达到的有益效果是:

[0009] 1、本装置通过设置了放置板,使用者可将放置板调整与雕刻木板的宽度一致,便于雕刻过程中碎屑从放置板的边缘进入到集尘盒对,对木屑进行集中的收集,避免碎屑堆积在木板上后期清理不便。

[0010] 2、本装置通过设置了防护罩,防护罩可对四溅的碎屑进行阻挡,避免碎屑对工作人员造成溅伤,也便于将碎屑收集在集尘盒内进行清理,减轻工作人员的负担,且可辅助抑制扬尘。

## 附图说明

[0011] 图1为本实用新型雕刻台的结构示意图；

[0012] 图2为本实用新型放置板的结构示意图；

[0013] 图3为本实用新型伸缩杆的结构示意图；

[0014] 图4为本实用新型防护罩的结构示意图。

[0015] 其中：1、雕刻台；11、矩形滑槽；12、柱形槽；13、集尘盒；2、放置板；21、伸缩杆；23、三角板；24、螺纹槽；25、螺纹杆；3、防护罩；31、滑槽；32、磁块；4、顶板；41、雕刻组件；42、支撑架；43、柱形挡杆。

## 具体实施方式

[0016] 为了使本实用新型实现的技术手段、创作特征、达成目的与功效易于明白了解，下面结合具体实施例，进一步阐述本实用新型，但下述实施例仅仅为本实用新型的优选实施例，并非全部。基于实施方式中的实施例，本领域技术人员在没有做出创造性劳动的前提下所获得其它实施例，都属于本实用新型的保护范围。下述实施例中的实验方法，如无特殊说明，均为常规方法，下述实施例中所用的材料、试剂等，如无特殊说明，均可从商业途径得到。

[0017] 如图1、图2、图3和图4所示，一种木工雕刻机的木屑收集装置，包括雕刻台1、顶板4、雕刻组件41和支撑架42，顶板4与雕刻台1之前固定安装有支撑架42，雕刻组件41滑动安装在雕刻台1的下端部，雕刻台1上设有便于对雕刻木屑进行收集的横板装置，横板装置包括集尘盒13、放置板2和防护罩3，防护罩3可对四溅的碎屑进行阻挡，避免碎屑对工作人员造成溅伤，也便于将碎屑收集在集尘盒13内进行清理，减轻工作人员的负担，且可辅助抑制扬尘；

[0018] 雕刻台1的侧端部开设有矩形滑槽11，集尘盒13滑动安装在矩形滑槽11的内侧壁，放置板2的数量为两个，两个放置板2之间均固定安装有若干等距的伸缩杆21，两个放置板2的侧端部均贯穿开设有螺纹槽24，两个放置板2的相背离面均固定安装有三角板23，两个螺纹槽24的内侧壁均转动安装有同一个螺纹杆25，螺纹杆25上自中间处起两侧螺纹方向相反，雕刻台1的两侧端部均贯穿开设有柱形槽12，螺纹杆25转动安装在两个柱形槽12的内侧壁，使用者在进行木板的雕刻时，可根据木板的宽度调整两个放置板2之前的位置，使用者可转动螺纹杆25，因螺纹杆25上的螺纹与两个螺纹槽24相配合，且螺纹杆25自中间处起两侧螺纹方向相反，螺纹杆25正向或逆向转动会通过两个螺纹槽24带动两个放置板2相互靠近或远离，在使用者将两个放置板2调整至与雕刻木板相匹配的宽度时，使用者可将雕刻木板固定安装在两个放置板2的上端部；

[0019] 顶板4与雕刻台1之间固定安装有柱形挡杆43，防护罩3的上端部贯穿开设有滑槽31，柱形挡杆43位于滑槽31内，防护罩3的上端部固定安装有磁块32，磁块32与顶板4的下端部相吸附，使用者可向下拉动防护罩3，防护罩3向下移动带动磁块32向下移动，此时磁块32不再与顶板4的下端部相吸附，防护罩3通过滑槽31在柱形挡杆43上滑动，在防护罩3向下移动与雕刻台1的上端部相接触时，此时使用者可启动雕刻组件41，对木板进行雕刻。

[0020] 工作原理：

[0021] 使用者在进行木板的雕刻时，可根据木板的宽度调整两个放置板2之前的位置，使

用者可转动螺纹杆25,因螺纹杆25上的螺纹与两个螺纹槽24相配合,且螺纹杆25自中间处起两侧螺纹方向相反,螺纹杆25正向或逆向转动会通过两个螺纹槽24带动两个放置板2相互靠近或远离,在使用者将两个放置板2调整至与雕刻木板相匹配的宽度时,使用者可将雕刻木板固定安装在两个放置板2的上端部,此时使用者可向下拉动防护罩3,防护罩3向下移动带动磁块32向下移动,此时磁块32不再与顶板4的下端部相吸附,防护罩3通过滑槽31在柱形挡杆43上滑动,在防护罩3向下移动与雕刻台1的上端部相接触时,此时使用者可启动雕刻组件41,对木板进行雕刻,在雕刻过程中,会产生四溅的碎屑,碎屑四溅接触到防护罩3的端部时会被限位,并受重力落向集尘盒13内,且防护罩3上堆积的碎屑会在雕刻组件41的来回雕刻作用下受推力从放置板2的边缘掉入进集尘盒13的内侧壁,在现有的雕刻组件41进行雕刻时,一般木板雕刻的花纹较为复杂,雕刻过程中会产生较多的木屑四溅以及扬尘,碎屑可能会溅伤工作人员,四溅的碎屑后期处理也较为麻烦,且扬尘吸入人体也危害人体,本装置通过设置了放置板2,使用者可将放置板2调整与雕刻木板的宽度一致,便于雕刻过程中碎屑从放置板2的边缘进入到集尘盒13内,对木屑进行集中的收集,避免碎屑堆积在木板上后期清理不便,且本装置通过设置了防护罩3,防护罩3可对四溅的碎屑进行阻挡,避免碎屑对工作人员造成溅伤,也便于将碎屑收集在集尘盒13内进行清理,减轻工作人员的负担,且可辅助抑制扬尘。

[0022] 上面结合附图对本实用新型的实施方式作了详细说明,但是本实用新型并不限于此,在所属技术领域的技术人员所具备的知识范围内,在不脱离本实用新型宗旨的前提下还可以作出各种变化。

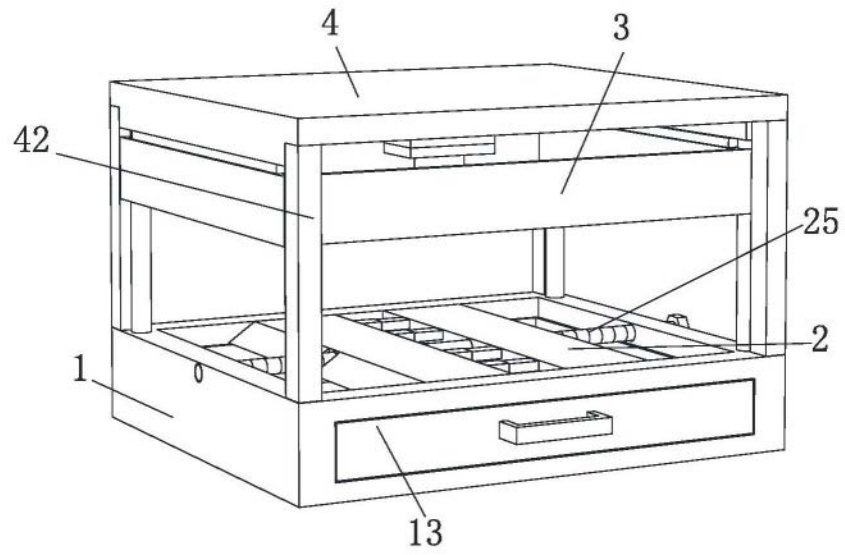


图1

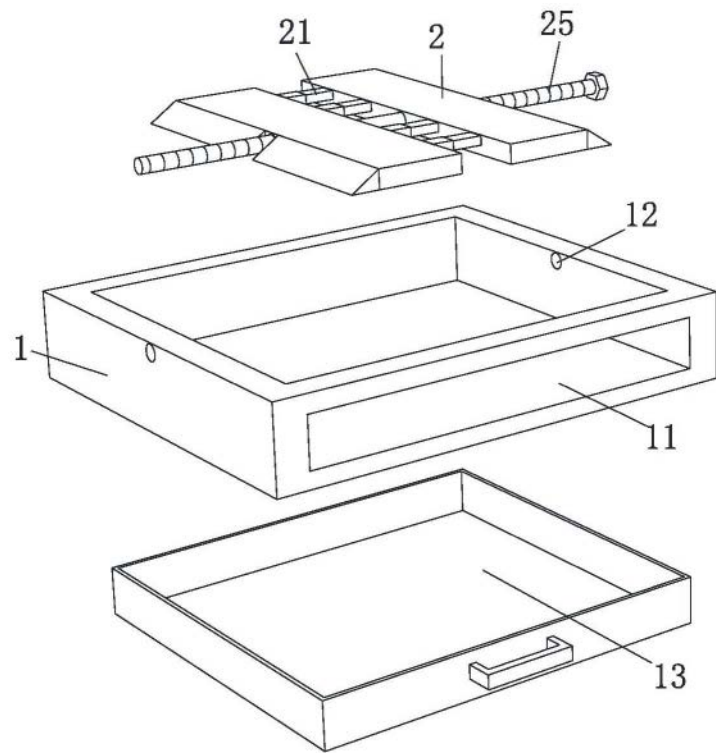


图2

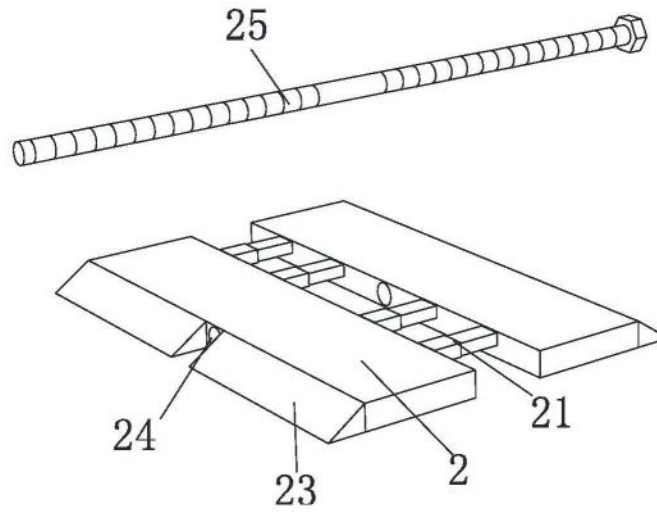


图3

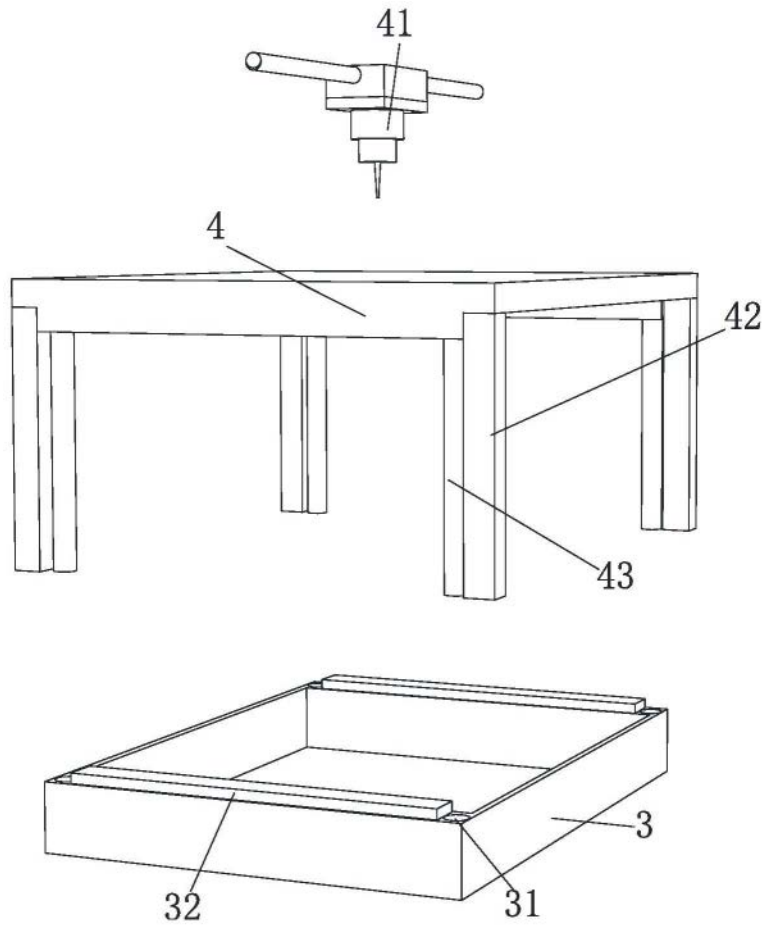


图4