



(12) 实用新型专利

(10) 授权公告号 CN 214553044 U

(45) 授权公告日 2021. 11. 02

(21) 申请号 202120320102.7

(22) 申请日 2021.02.04

(73) 专利权人 山东元正检测技术有限公司
地址 257347 山东省东营市农业高新技术
产业示范区

(72) 发明人 郭尊波 谭利花 吕金香 胡文建
张建霞

(74) 专利代理机构 北京金硕果知识产权代理事
务所(普通合伙) 11259
代理人 郝晓霞

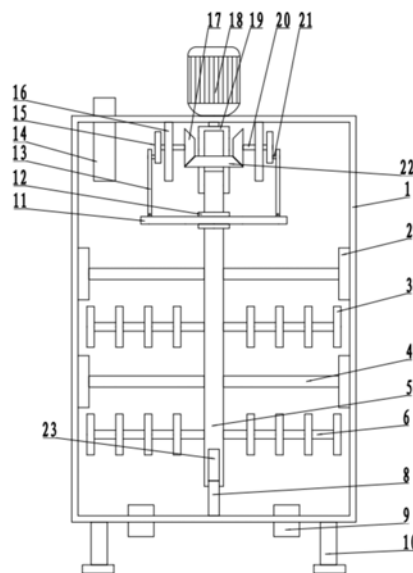
(51) Int. Cl.
B01F 11/00 (2006.01)
B01F 15/00 (2006.01)
B01F 15/02 (2006.01)

权利要求书1页 说明书3页 附图2页

(54) 实用新型名称
一种防挂壁的电动搅拌机

(57) 摘要

本实用新型公开了一种防挂壁的电动搅拌机,涉及搅拌机技术领域,包括安装壳,所述安装壳底部两侧固定连接安装腿,所述安装壳内设置转动柱,转动柱上方的安装壳内顶壁转动连接安装筒,所述转动柱顶端延伸至转动柱内,且与安装筒上下滑动连接,所述转动柱下端开设通槽,通槽下方的安装壳内底部固定连接限位柱,限位柱延伸至通槽内,且与转动柱活动接触,所述转动柱上固定连接搅拌杆,搅拌杆上固定连接搅拌叶,安装筒下方的转动柱上端固定连接限位块,限位块之间的转动柱上活动套接联动杆,装置结构原理设计合理,操作使用便捷,实用性高。



1. 一种防挂壁的电动搅拌机,包括安装壳(1),其特征在于,所述安装壳(1)底部两侧固定连接安装腿(10),所述安装壳(1)内设置转动柱(5),转动柱(5)上方的安装壳(1)内顶壁转动连接安装筒(19),所述转动柱(5)顶端延伸至转动柱(5)内,且与安装筒(19)上下滑动连接,所述转动柱(5)下端开设通槽(23),通槽(23)下方的安装壳(1)内底部固定连接限位柱(8),限位柱(8)延伸至通槽(23)内,且与转动柱(5)活动接触,所述转动柱(5)上固定连接搅拌杆(6),搅拌杆(6)上固定连接搅拌叶(3),安装筒(19)下方的转动柱(5)上端固定连接限位块(12),限位块(12)之间的转动柱(5)上活动套接联动杆(11)。

2. 根据权利要求1所述的一种防挂壁的电动搅拌机,其特征在于,所述安装筒(19)上固定套接第一锥齿轮(22),第一锥齿轮(22)两侧的安装壳(1)内顶部固定连接固定板(16),固定板(16)上转动连接安装柱(20),安装柱(20)一侧固定连接第二锥齿轮(17),第二锥齿轮(17)与第一锥齿轮(22)啮合传动连接,所述安装柱(20)远离第二锥齿轮(17)一侧固定连接传动轮(15),传动轮(15)上固定连接固定轴(21),固定轴(21)上转动连接传动杆(13),传动杆(13)底部与联动杆(11)铰接连接。

3. 根据权利要求2所述的一种防挂壁的电动搅拌机,其特征在于,所述搅拌杆(6)上方的转动柱(5)上固定连接安装杆(4),安装杆(4)一侧固定连接刮板(2),刮板(2)与安装壳(1)侧壁滑动接触,所述转动柱(5)顶端固定连接限位杆(7),限位杆(7)延伸至安装筒(19)内,且与安装筒(19)滑动连接。

4. 根据权利要求3所述的一种防挂壁的电动搅拌机,其特征在于,所述安装筒(19)上方的安装壳(1)顶部固定连接驱动电机(18),驱动电机(18)的输出轴底部与安装筒(19)固定连接,所述驱动电机(18)一侧的安装壳(1)顶部固定连接进料管(14),所述安装壳(1)底部两侧设置出料阀(9)。

5. 根据权利要求3或4所述的一种防挂壁的电动搅拌机,其特征在于,所述刮板(2)为木质材质。

一种防挂壁的电动搅拌机

技术领域

[0001] 本实用新型涉及搅拌电机技术领域,具体是一种防挂壁的电动搅拌机。

背景技术

[0002] 搅拌机,是一种带有叶片的轴在圆筒或槽中旋转,将多种原料进行搅拌混合,使之成为一种混合物或适宜稠度的机器,搅拌机分为好多种,有强制式搅拌机、单卧轴搅拌机、双卧轴搅拌机等等。

[0003] 而在一些食品加工的领域有时也需要使用到相应的搅拌机,将食品原料进行充分的混合搅拌,进而达到制作不同食品的目的,但是传统的搅拌机在进行使用时,有时可能会出现物料粘连在内壁上的情况,导致食品原料的浪费,同时传统的搅拌机存在搅拌效率低下,搅拌不均匀的情况,实用性不高。

实用新型内容

[0004] 本实用新型提供一种防挂壁的电动搅拌机,解决了上述背景技术中出的问题。

[0005] 为实现上述目的,本实用新型提供如下技术方案:

[0006] 一种防挂壁的电动搅拌机,包括安装壳,所述安装壳底部两侧固定连接安装腿,所述安装壳内设置转动柱,转动柱上方的安装壳内顶壁转动连接安装筒,所述转动柱顶端延伸至转动柱内,且与安装筒上下滑动连接,所述转动柱下端开设通槽,通槽下方的安装壳内底部固定连接限位柱,限位柱延伸至通槽内,且与转动柱活动接触,所述转动柱上固定连接搅拌杆,搅拌杆上固定连接搅拌叶,安装筒下方的转动柱上端固定连接限位块,限位块之间的转动柱上活动套接联动杆。

[0007] 作为本实用新型的一种优选技术方案,所述安装筒上固定套接第一锥齿轮,第一锥齿轮两侧的安装壳内顶部固定连接固定板,固定板上转动连接安装柱,安装柱一侧固定连接第二锥齿轮,第二锥齿轮与第一锥齿轮啮合传动连接,所述安装柱远离第二锥齿轮一侧固定连接传动轮,传动轮上固定连接固定轴,固定轴上转动连接传动杆,传动杆底部与联动杆铰接连接。

[0008] 作为本实用新型的一种优选技术方案,所述搅拌杆上方的转动柱上固定连接安装杆,安装杆一侧固定连接刮板,刮板与安装壳侧壁滑动接触,所述转动柱顶端固定连接限位杆,限位杆延伸至安装筒内,且与安装筒滑动连接。

[0009] 作为本实用新型的一种优选技术方案,所述安装筒上方的安装壳顶部固定连接驱动电机,驱动电机的输出轴底部与安装筒固定连接,所述驱动电机一侧的安装壳顶部固定连接进料管,所述安装壳底部两侧设置出料阀。

[0010] 作为本实用新型的一种优选技术方案,所述刮板为木质材质。

[0011] 本实用新型具有以下有益之处:该装置结构原理设计合理,操作使用便捷,在进行使用时,将需要进行混合搅拌的食品原料通过进料管放置在安装壳内,然后启动驱动电机的带动安装筒转动,在转动柱上端的限位杆的作用下带动转动柱转动,同时安装筒上的第

一锥齿轮带动第二锥齿轮转动,进而带动传动轮转动,在传动杆的作用下带动联动杆上下移动,在限位块的作用下带动转动柱上下移动,转动柱上的搅拌杆和搅拌叶转动搅拌的同时能够上下移动搅拌,进一步提高物料的搅拌混合效率,同时安装柱上的安装杆一侧的刮板跟随转动的同时向下移动,实现对安装壳内壁的物料的全面的刮除,节约的原料,降低了成本,实用性较高。

附图说明

[0012] 图1为一种防挂壁的电动搅拌机主体的结构示意图。

[0013] 图2为一种防挂壁的电动搅拌机中传动轮的结构示意图。

[0014] 图3为一种防挂壁的电动搅拌机中安装筒和限位杆的结构示意图。

[0015] 图中:1、安装壳;2、刮板;3、搅拌叶;4、安装杆;5、转动柱;6、搅拌杆;7、限位杆;8、限位柱;9、出料阀;10、安装腿;11、联动杆;12、限位块;13、传动杆;14、进料管;15、传动轮;16、固定板;17、第二锥齿轮;18、驱动电机;19、安装筒;20、安装柱;21、固定轴;22、第一锥齿轮;23、通槽。

具体实施方式

[0016] 以下结合附图对本实用新型的优选实施例进行说明,应当理解,此处所描述的优选实施例仅用于说明和解释本实用新型,并不用于限定本实用新型。

[0017] 需要说明的是,术语“中心”、“上”、“下”、“左”、“右”、“竖直”、“水平”、“内”、“外”等指示的方位或位置关系为基于附图所示的方位或位置关系,仅是为了便于描述本实用新型和简化描述,而不是指示或暗示所指的装置或元件必须具有特定的方位、以特定的方位构造和操作,因此不能理解为对本实用新型的限制。

[0018] 实施例1

[0019] 请参阅图1-3,一种防挂壁的电动搅拌机,包括安装壳1,所述安装壳1底部两侧固定连接安装腿10,所述安装壳1内设置转动柱5,转动柱5上方的安装壳1内顶壁转动连接安装筒19,所述转动柱5顶端延伸至转动柱5内,且与安装筒19上下滑动连接,所述转动柱5下端开设通槽23,通槽23下方的安装壳1内底部固定连接限位柱8,限位柱8延伸至通槽23内,且与转动柱5活动接触,所述转动柱5上固定连接搅拌杆6,搅拌杆6上固定连接搅拌叶3,安装筒19下方的转动柱5上端固定连接限位块12,限位块12之间的转动柱5上活动套接联动杆11。

[0020] 所述安装筒19上固定套接第一锥齿轮22,第一锥齿轮22两侧的安装壳1内顶部固定连接固定板16,固定板16上转动连接安装柱20,安装柱20一侧固定连接第二锥齿轮17,第二锥齿轮17与第一锥齿轮22啮合传动连接,所述安装柱20远离第二锥齿轮17一侧固定连接传动轮15,传动轮15上固定连接固定轴21,固定轴21上转动连接传动杆13,传动杆13底部与联动杆11铰接连接。

[0021] 所述搅拌杆6上方的转动柱5上固定连接安装杆4,安装杆4一侧固定连接刮板2,刮板2与安装壳1侧壁滑动接触,所述转动柱5顶端固定连接限位杆7,限位杆7延伸至安装筒19内,且与安装筒19滑动连接。

[0022] 所述安装筒19上方的安装壳1顶部固定连接驱动电机18,驱动电机18的输出轴底

部与安装筒19固定连接,所述驱动电机18一侧的安装壳1顶部固定连接进料管14,所述安装壳1底部两侧设置出料阀9。

[0023] 实施例2

[0024] 请参阅图1-3,本实施例的其它内容与实施例1相同,不同之处在于:所述刮板2为木质材质。

[0025] 本实用新型在实施过程中,在进行使用时,将需要进行混合搅拌的食品原料通过进料管14放置在安装壳1内,然后启动驱动电机18的带动安装筒19转动,在转动柱19上端的限位杆7的作用下带动转动柱5转动,同时安装筒19上的第一锥齿轮22带动第二锥齿轮17转动,进而带动传动轮15转动,在传动杆13的作用下带动联动杆11上下移动,在限位块12的作用下带动转动柱5上下移动,转动柱5上的搅拌杆6和搅拌叶3转动搅拌的同时能够上下移动搅拌,进一步提高物料的搅拌混合效率,同时转动柱5上的安装杆4一侧的刮板2跟随转动的同时向下移动,实现对安装壳1内壁的物料的全面的刮除,节约的原料,降低了成本,实用性较高,总体来说该装置结构原理设计合理,操作使用便捷。

[0026] 最后应说明的是:以上所述仅为本实用新型的优选实施例而已,并不用于限制本实用新型,尽管参照前述实施例对本实用新型进行了详细的说明,对于本领域的技术人员来说,其依然可以对前述各实施例所记载的技术方案进行修改,或者对其中部分技术特征进行等同替换。凡在本实用新型的精神和原则之内,所作的任何修改、等同替换、改进等,均应包含在本实用新型的保护范围之内。

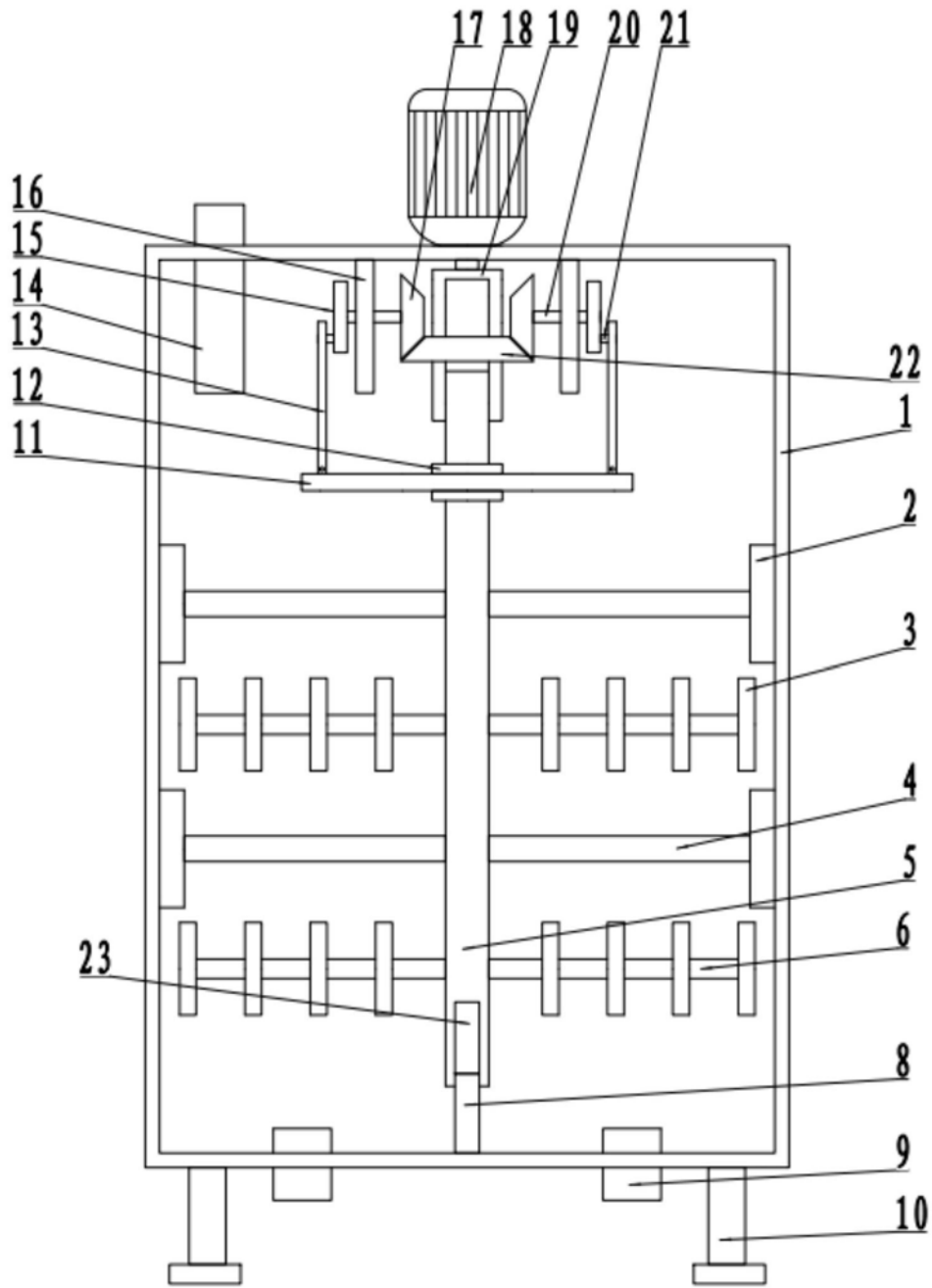


图1

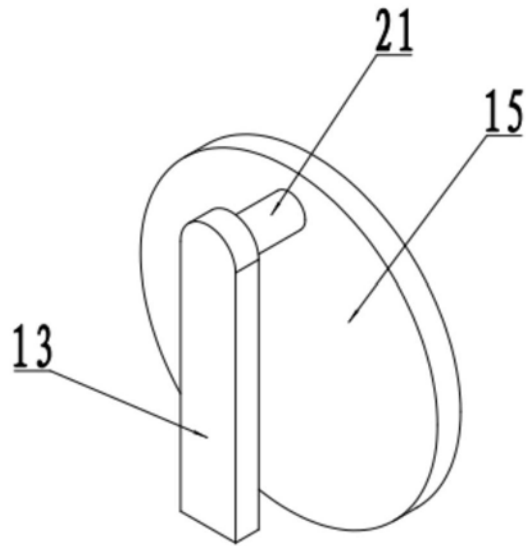


图2

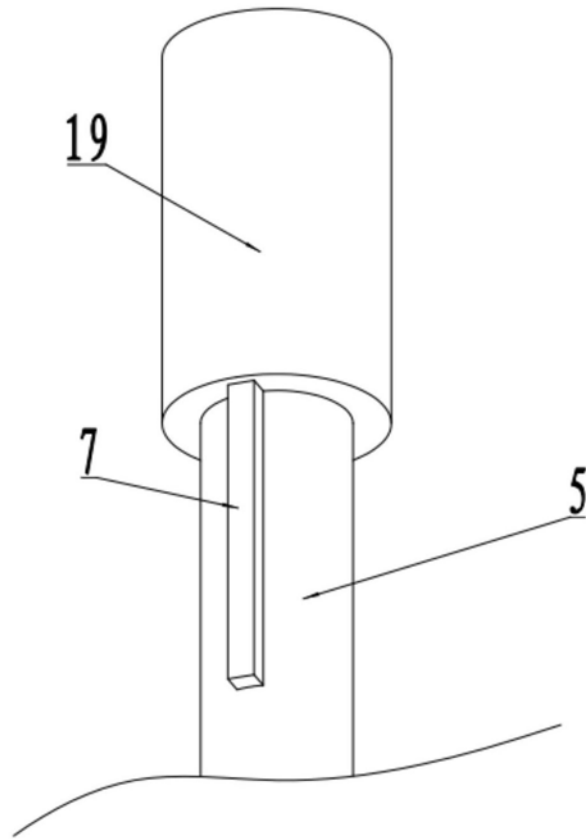


图3