



(12) 实用新型专利

(10) 授权公告号 CN 214547490 U

(45) 授权公告日 2021.11.02

(21) 申请号 202120520142.6

(22) 申请日 2021.03.12

(73) 专利权人 谢莉

地址 350001 福建省福州市鼓楼区东街134号45区

(72) 发明人 谢莉 李连涛 戴永美 徐驯宇

(74) 专利代理机构 广州京诺知识产权代理有限公司 44407

代理人 陈斌

(51) Int. Cl.

A41D 13/12 (2006.01)

A41D 27/10 (2006.01)

A41D 27/20 (2006.01)

A41D 27/18 (2006.01)

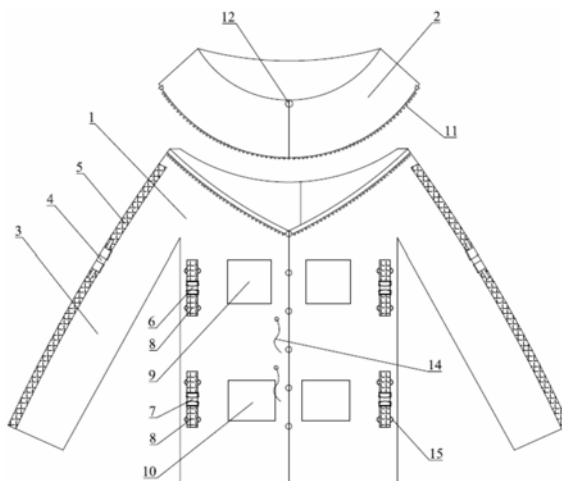
权利要求书1页 说明书4页 附图3页

(54) 实用新型名称

一种适用于不同肿瘤病患治疗和护理的多功能病员服

(57) 摘要

本实用新型公开了一种适用于不同肿瘤病患治疗和护理的多功能病员服,包括病员服本体,病员服本体的前侧通过纽扣连接,病员服本体的肩缝处设有可分离的衣领;病员服本体两侧对称设置有袖子,袖子外侧沿中缝从肩肘到袖口设有衣袖开口,衣袖开口处设有衣袖双头拉链;病员服本体前表面设有胸部开口和腹部开口,胸部开口和腹部开口均设有闭合拉链;病员服本体的前表面上端与心脏平齐处设有第一放置袋,病员服本体的前表面下端设有第二放置袋。本实用新型的病员服设有可拆衣领,方便颈部放射治疗;通过各个开口,可局部皮肤暴露,方便置管和穿插引流管等,通过设置置物袋方便放置化疗泵,引流袋等,增加了患者的舒适度,还方便医护人员的观察和维护。



1. 一种适用于不同肿瘤病患治疗和护理的多功能病员服,其特征在于:包括病员服本体(1),所述病员服本体(1)的前侧通过纽扣连接,所述病员服本体(1)的后侧为内外双层结构,所述病员服本体(1)的后侧内层与外层接触的边缘通过粘黏连接,所述病员服本体(1)的后侧外层外边缘设有第一绑带(13),与所述病员服本体(1)的后侧外层位于同一边的所述病员服本体(1)的前侧设有与第一绑带(13)相配合的第二绑带(14);所述病员服本体(1)的肩缝处设有可分离的衣领(2),所述衣领(2)与所述病员服本体(1)结合时,所述病员服本体(1)的领口为圆领,所述衣领(2)与所述病员服本体(1)分离时,所述病员服本体(1)的领口为V领;所述病员服本体(1)两侧对称设置有袖子(3),所述袖子(3)外侧沿中缝从肩肘到袖口设有衣袖开口(4),所述衣袖开口(4)处设有闭合开口的衣袖双头拉链(5);所述病员服本体(1)前表面靠近腰线的两侧设有胸部开口(6)和腹部开口(7),所述胸部开口(6)和腹部开口(7)均设有闭合拉链(8),所述胸部开口(6)和腹部开口(7)的边缘设有固定环(15);所述病员服本体(1)的前表面上端与心脏平齐处设有第一放置袋(9),所述病员服本体(1)的前表面下端设有第二放置袋(10)。

2. 根据权利要求1所述的一种适用于不同肿瘤病患治疗和护理的多功能病员服,其特征在于:所述衣领(2)与所述病员服本体(1)通过反向拉合的衣领双向拉链(11)连接。

3. 根据权利要求1所述的一种适用于不同肿瘤病患治疗和护理的多功能病员服,其特征在于:所述衣领(2)与所述病员服本体(1)通过纽扣连接。

4. 根据权利要求1-3任一所述的一种适用于不同肿瘤病患治疗和护理的多功能病员服,其特征在于:所述衣领(2)设有开口,该开口将所述衣领(2)敞开成一片式,该开口处上端设有连接纽扣(12)将所述衣领(2)的左右两端互搭连接。

5. 根据权利要求1所述的一种适用于不同肿瘤病患治疗和护理的多功能病员服,其特征在于:所述衣袖双头拉链(5)和闭合拉链(8)均为相向拉合的双向闭合拉链。

6. 根据权利要求1所述的一种适用于不同肿瘤病患治疗和护理的多功能病员服,其特征在于:所述病员服本体(1)的前表面上端与心脏平齐处左右对称设有所述第一放置袋(9),所述病员服本体(1)的前表面下端左右对称设有所述第二放置袋(10)。

一种适用于不同肿瘤病患治疗和护理的多功能病员服

技术领域

[0001] 本实用新型涉及一种病员服,具体为一种适用于不同肿瘤病患治疗和护理的多功能病员服。

背景技术

[0002] 传统的病员服在结构不能满足肿瘤患者的不同需求,则需要病员服有不同的功能要求;例如头颈部肿瘤患者,常需进行肿瘤放射治疗,在放射线的作用下,头颈部皮肤常会发生放射性皮炎,因此头颈部肿瘤放射治疗患者需要暴露照射野皮肤保持干燥,降低放射并发症,而外出时又需要遮挡头颈部皮肤,减少紫外线照射损伤。普通的病员服不利于颈部皮肤暴露,领口部分容易摩擦颈部皮肤,当患者发生放射性皮炎时,也不利于医护人员换药处理。例如PICC置管患者,手臂需进行常规输液和换药等,病员服需进行脱衣或上拉衣袖,不仅不方便,同时可能会因衣袖摩擦PICC管路造成管路滑脱;而PICC穿刺处消毒换药时,普通病员服常无法完全充分暴露换药处皮肤,导致维护不便。例如在胸腹部肿瘤患者手术治疗后留置各类引流管,医生需要观察引流管及手术伤口情况。引流管若从衣服下摆穿出,不仅会让衣服下摆漏风,容易让患者受凉。医生观察伤口时需要上拉病员服,也会暴露患者过多隐私。例如留置PICC导管肿瘤患者使用化疗泵治疗,需要保持泵体与鲁尔锁定接头同一水平,泵体过高或者过低会影响泵速,而传统病员服缺乏放置泵体位置。

[0003] 所以传统的病员服只能满足一般的保暖功能,不能满足多种病症的治疗护理需求,不能给患者带来舒适感。

实用新型内容

[0004] 本实用新型的目的在于提供一种适用于不同肿瘤病患治疗和护理的多功能病员服,可在治疗或置管时无需脱衣暴露,保护患者隐私,增加患者的舒适度,还能够方便医护人员的观察和维护。

[0005] 为实现上述目的,本实用新型提供如下技术方案:

[0006] 一种适用于不同肿瘤病患治疗和护理的多功能病员服,包括病员服本体,所述病员服本体的前侧通过纽扣连接,所述病员服本体的后侧为内外双层结构,所述病员服本体的后侧内层与外层接触的边缘通过粘黏连接,所述病员服本体的后侧外层外边缘设有第一绑带,与所述病员服本体的后侧外层位于同一边的所述病员服本体的前侧设有与第一绑带相配合的第二绑带;所述病员服本体的肩缝处设有可分离的衣领,所述衣领与所述病员服本体结合时,所述病员服本体的领口为圆领,所述衣领与所述病员服本体分离时,所述病员服本体的领口为V领;所述病员服本体两侧对称设置有袖子,所述袖子外侧沿中缝从肩肘到袖口设有衣袖开口,所述衣袖开口处设有闭合开口的衣袖双头拉链;所述病员服本体前表面靠近腰线的两侧设有胸部开口和腹部开口,所述胸部开口和腹部开口均设有闭合拉链,所述胸部开口和腹部开口的边缘设有固定环;所述病员服本体的前表面上端与心脏平齐处设有第一放置袋,所述病员服本体的前表面下端设有第二放置袋。

- [0007] 具体的,所述衣领与所述病员服本体通过反向拉合的衣领双向拉链连接。
- [0008] 具体的,所述衣领与所述病员服本体通过纽扣连接。
- [0009] 具体的,所述衣领设有开口,该开口将所述衣领敞开成一片式,该开口处上端设有连接纽扣将所述衣领的左右两端互搭连接。
- [0010] 具体的,所述衣袖双头拉链和闭合拉链均为相向拉合的双向闭合拉链。
- [0011] 具体的,所述病员服本体的前表面上端与心脏平齐处左右对称设有所述第一放置袋,所述病员服本体的前表面下端左右对称设有所述第二放置袋。
- [0012] 与现有技术相比,本实用新型的有益效果是:
- [0013] (1) 本实用新型的病员服设有分离式衣领,头颈部肿瘤放射治疗时,可将衣领拆除,暴露颈部皮肤,方便患者发生放射性皮炎时进行换药;
- [0014] (2) 在相应的部位上还设有衣袖开口、胸部开口和腹部开口,并通过设有双向闭合拉链进行拉合,则可无需脱衣或拉袖进行注射、输液、换药或引流,只需使用双向闭合拉链在相应位置拉开一个小口进行操作,不会使患者暴露过多而容易感冒,也保护了患者的隐私;
- [0015] (3) 病员服上还设有放置袋,如第一放置袋,便于携带化疗泵患者妥善安置泵体,如下端的第二放置袋可方便放置引流袋或杂物等。

附图说明

- [0016] 图1为本实用新型结构示意图;
- [0017] 图2为本实用新型分离图;
- [0018] 图3为本实用新型病员服本体的背部结构示意图。
- [0019] 图中:1、病员服本体;2、衣领;3、袖子;4、衣袖开口;5、衣袖双头拉链;6、胸部开口;7、腹部开口;8、闭合拉链;9、第一放置袋;10、第二放置袋;11、衣领双向拉链;12、连接纽扣;13、第一绑带;14、第二绑带;15、固定环。

具体实施方式

[0020] 下面将结合本实用新型实施例中的附图,对本实用新型实施例中的技术方案进行清楚、完整地描述,显然,所描述的实施例仅仅是本实用新型一部分实施例,而不是全部的实施例。基于本实用新型中的实施例,本领域普通技术人员在没有做出创造性劳动前提下所获得的所有其他实施例,都属于本实用新型保护的范围。

[0021] 在本实用新型的描述中,术语“第一”、“第二”仅用于描述目的,而不能理解为指示或暗示相对重要性或者隐含指明所指示的技术特征的数量。由此,限定有“第一”、“第二”的特征可以明示或者隐含地包括一个或者更多个该特征。

[0022] 此外,术语中“上端”、“左右”等指示的方位或位置关系为基于附图所示的方位或位置关系,仅是为便于描述和简化描述,不是指示或暗示特定的方位,因此不能理解为对本实用新型的限制。

[0023] 请参阅图1-3,本实用新型提供一种技术方案:一种适用于不同肿瘤病患治疗和护理的多功能病员服,包括病员服本体1,该病员服本体1的前侧通过纽扣连接,方便解扣敞开胸腹观察伤口也方便穿戴;所述病员服本体1的后侧可为内外双层结构,病员服本体1的后

侧内层与外层接触的边缘通过粘黏连接,则将病员服本体1分成两片式,这样方便观察背部压疮皮肤的观察和护理,也方便穿戴,为以免患者平躺时压垫粘黏带而引起不适,可仅在病员服本体1的后侧内层与外层接触的边缘顶端、底端和后腰部处设置粘黏带,避免后背整片压垫在粘黏带上,引起不适或长期平躺导致压疮,平躺时,腰部具有弧度,则腰部不会紧贴于床面,所以平躺时,腰部的粘黏带不会给患者带来突兀感而引起不适,且该粘黏带可使用较薄无突兀感的,提高患者的穿戴舒适度;此外,病员服本体1的后侧内层与外层的顶端也可是连接成一片的型式,再从顶端往下分离成两片式,则只要在病员服本体1的后侧内层与外层接触的边缘底端和后腰部处设置粘黏带即可,则脖颈处不会有粘黏带垫压的困扰。为防止粘带脱离,确保衣服的稳固粘接,病员服本体1的后侧外层外边缘还可设有第一绑带13,与病员服本体1的后侧外层位于同一边的病员服本体1的前侧即与病员服本体1的后侧外层同一片本体的前侧,设有与第一绑带13相配合的第二绑带14,这样将第一绑带13绕圈到前侧与第二绑带14绑结,该第一绑带13与第二绑带14可设置多组,以使两片式的病员服本体1稳固的穿设于使用者身上。

[0024] 所述病员服本体1的肩缝处设有可分离的衣领2,该衣领2与病员服本体1结合时,病员服本体1的领口为圆领,外出时,衣领2可挡住脖颈处暴露的皮肤,防止紫外线照射;所述衣领2与病员服本体1分离时,该病员服本体1的领口为V领,无衣领时可充分暴露颈部皮肤,便于头颈部肿瘤患者进行放射性治疗和放疗后的护理,减少衣服与受损皮肤的摩擦,还方便消毒换药且避免污染衣服。其中,衣领2与病员服本体1可通过反向拉合的衣领双向拉链11连接,即通过双头拉链往相反方向拉动将拉链闭合,通过双向拉链方便拆除和调节;此外,该衣领2与病员服本体1也可以通过纽扣连接,方便拆除。所述的衣领2还设有开口,该开口将衣领2敞开成一片式,该开口处上端设有可连接纽扣12将衣领2的左右两端互搭连接,这样可将领口更加封紧,避免领口漏风。

[0025] 所述病员服本体1两侧对称设置有袖子3,该袖子3外侧沿中缝从肩肘到袖口设有衣袖开口4,则可完全打开袖子3,方便PICC消毒维护时充分暴露皮肤,该衣袖开口4处设有闭合开口的衣袖双头拉链5,通过该衣袖双头拉链5的使用,可调节衣袖开口4的开口大小,以减少PICC置管患者输液时局部皮肤暴露,做好隐私保护,且进行皮肤消毒换药时,可根据需要暴露适当的皮肤面积,以便医护人员操作;所述病员服本体1前表面靠近腰线的两侧还可设有胸部开口6和腹部开口7,方便穿出胸部手术患者和腹部手术患者的引流管或导联线,则引流管无需从衣服下摆穿出,提高患者的舒适度,且也方便医护人员观察伤口和换药;该胸部开口6和腹部开口7均设有闭合拉链8,用以闭合开口以免暴露皮肤;该胸部开口6和腹部开口7的边缘可设有固定环15,便于引流管或其他管道的固定,避免各类管路的牵拉。所述病员服本体1的前表面上端与心脏平齐处还可设有第一放置袋9,病员服本体1的前表面下端可设有第二放置袋10,且病员服本体1均可左右对称设有该第一放置袋9和第二放置袋10,第一放置袋9的使用,便于携带化疗泵的PICC置管患者妥善安置泵体,也可用于放置其他便签卡片等,且第一放置袋9与心脏平齐,而PICC患者使用化疗泵时,该化疗泵的鲁尔锁定接头的位置大概与心脏处于同一水平线,则放置化疗泵时可保持泵体和鲁尔锁定接头同一水平,可稳定泵速,若高于或低于鲁尔锁定接头,则会影响化疗泵的泵速;通过第二放置袋10的使用,便于放置引流袋或其他杂物等,方便了患者的使用。其中,所述衣袖双头拉链5和闭合拉链8均为相向拉合的双向闭合拉链,即拉链在闭合状态时,两个拉头互相靠

近,拉头互相远离可调节开口的宽度,方便调整各开口的大小。

[0026] 使用时,将病员服主体1穿戴在患者身上,扣上前侧纽扣,肿瘤患者进行头颈部放射治疗时,可将衣领2从病员服主体1上拆除,露出肩颈区域便于充分暴露照射野,降低放射性皮炎的发生,同时,也方便患者发生放射性皮炎时头颈部皮肤的换药处理;外出时可接上衣领2防止紫外线照射;通过衣袖开口4和衣袖双头拉链5的配合使用,减少PICC置管病人局部皮肤暴露,提高隐私保护,提高护理效率;通过胸部开口6和腹部开口7的使用,利用导联线、引流管等穿过;通过第一放置袋9和第二放置袋10的使用,方便放置化疗泵、引流袋等,即可妥善固定又可减少牵拉。

[0027] 尽管参照前述实施例对本实用新型进行了详细的说明,对于本领域的技术人员来说,其依然可以对前述各实施例所记载的技术方案进行修改,或者对其中部分技术特征进行等同替换,凡在本实用新型的精神和原则之内,所作的任何修改、等同替换、改进等,均应包含在本实用新型的保护范围之内。

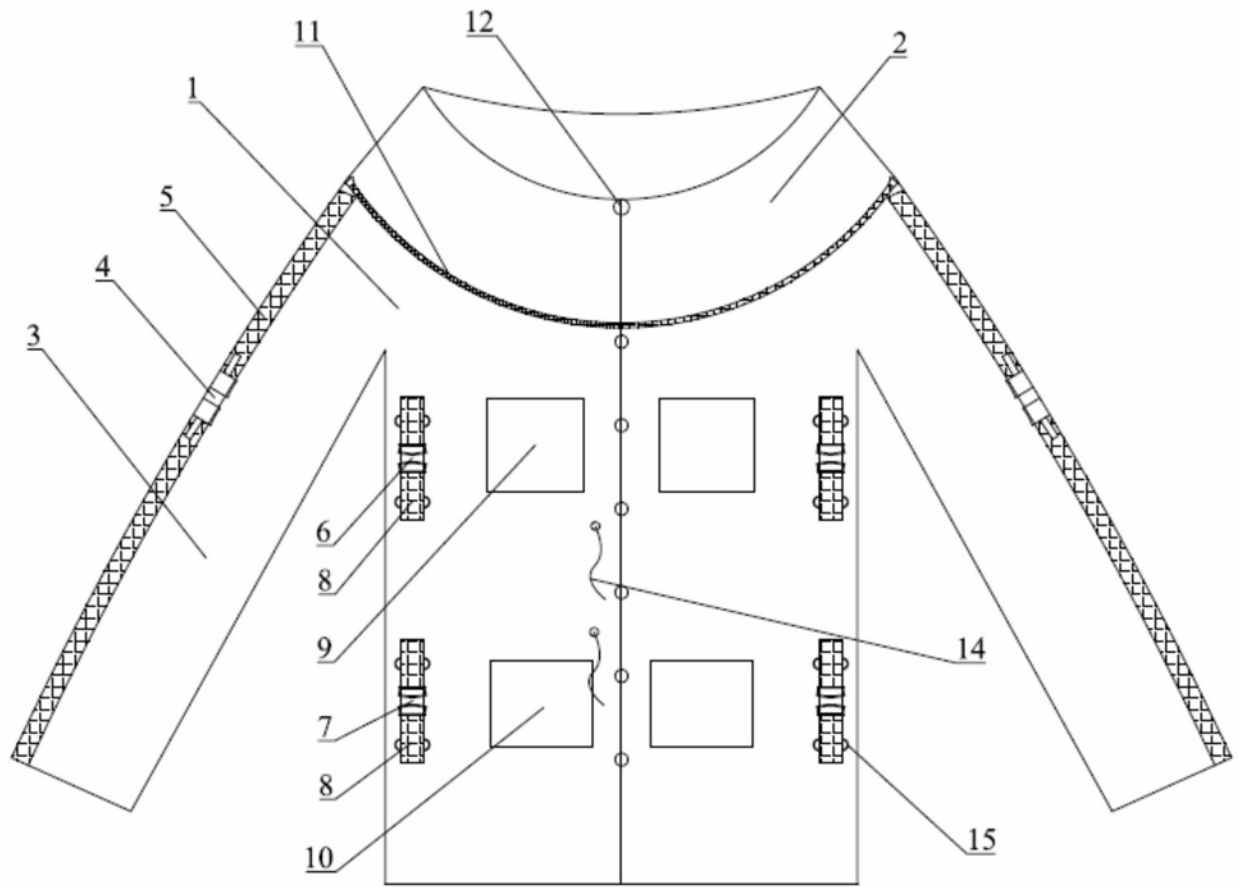


图1

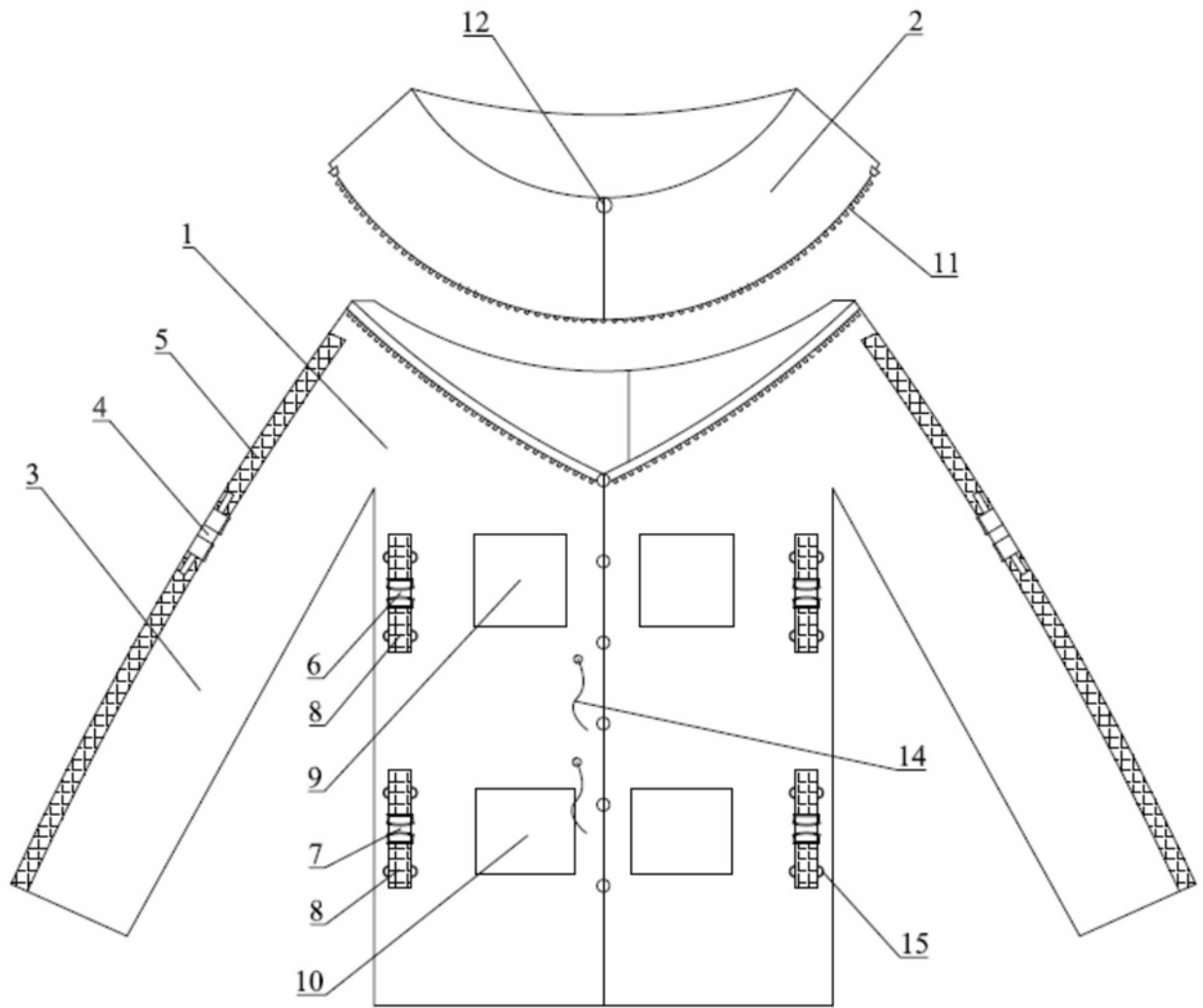


图2

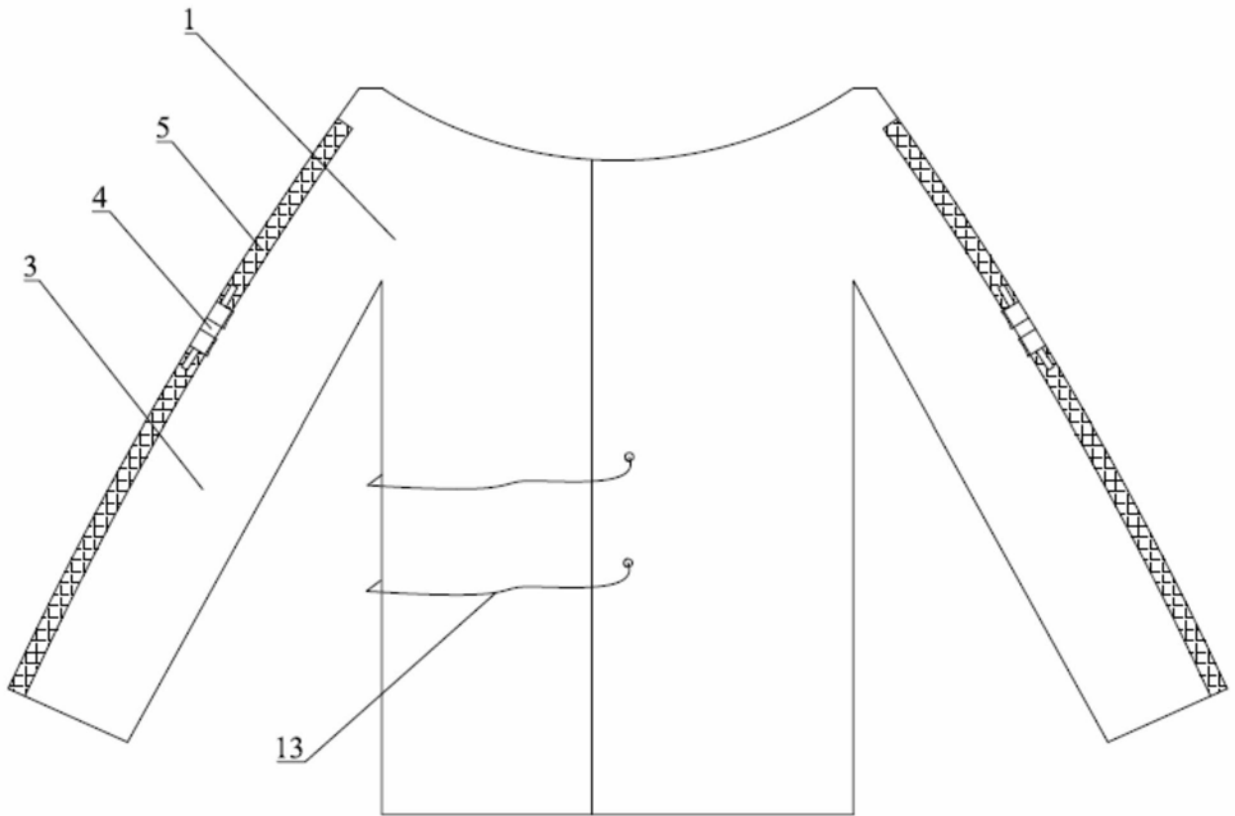


图3