

(21)申請案號：101203602

(22)申請日：中華民國 101 (2012) 年 03 月 01 日

(51)Int. Cl. : E04C2/30 (2006.01)

(71)申請人：吳定桂(中華民國) (TW)

彰化縣線西鄉德興路 74 之 3 號

(72)創作人：吳定桂 (TW)

(74)代理人：陳天賜

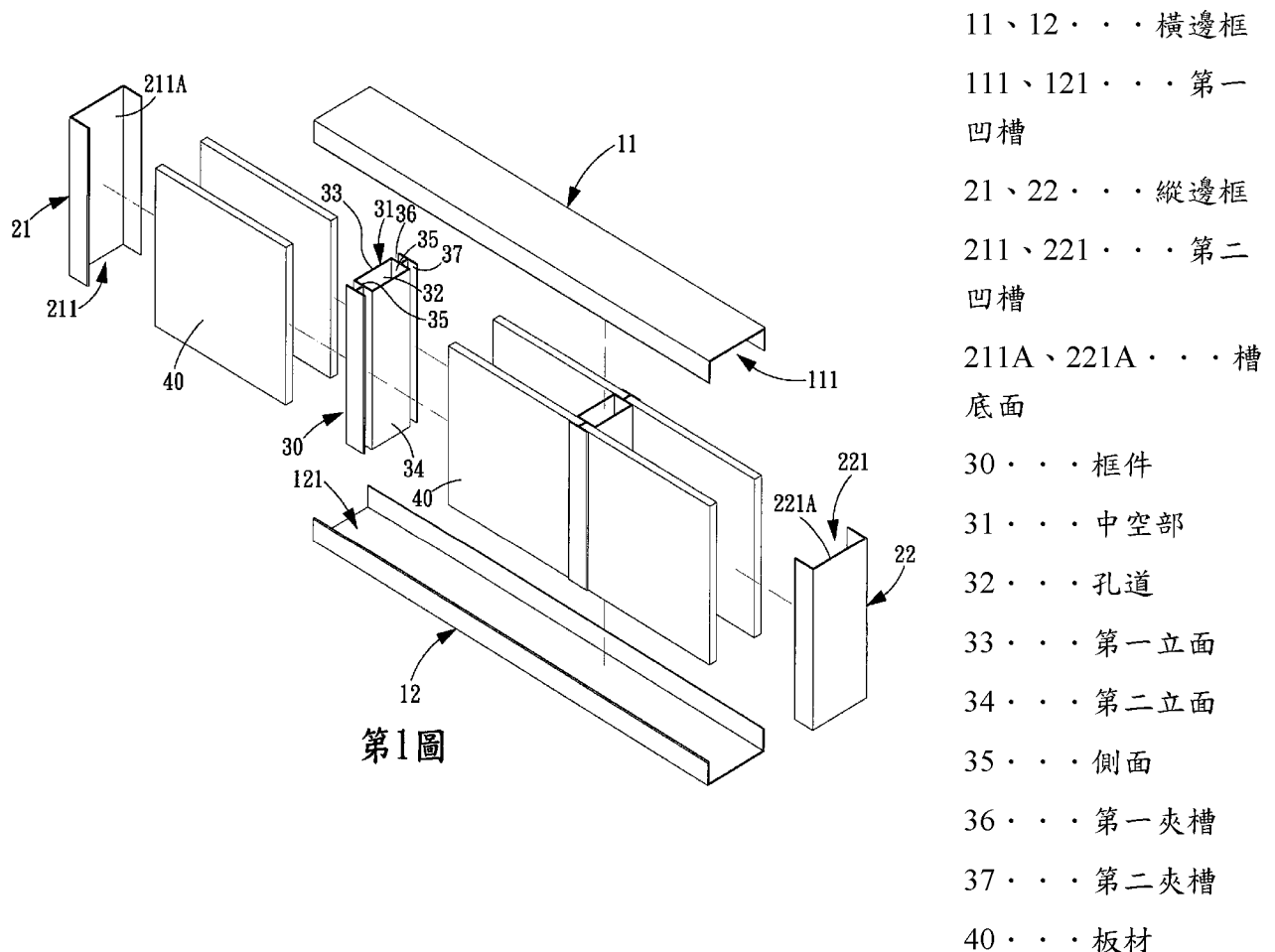
申請專利範圍項數：6 項 圖式數：7 共 18 頁

(54)名稱

隔間用之板材定位裝置

(57)摘要

本創作係為一種隔間用之板材定位裝置，其主要係針對習知隔間在組裝板材前，需先以螺絲進行連結扣片或鉤片的前置作業才能完成組裝，造成組裝工時增加及適用性不足等缺陷所進行的創作，本創作主要係由二橫邊框、二縱邊框、及至少一框件所組成，藉由該框件上設有用以夾固板材的夾槽，使得組裝前不需對該板材進行前置作業的加工，藉以降低板材組裝的工時，另外，由於該框件是設計夾槽來夾固該板件，因此，本創作可供各種材質板材組裝，增加適用性。



五、新型說明：

【新型所屬之技術領域】

本創作係與板材定位裝置有關，特別是指一種隔間用之板材定位裝置。

【先前技術】

傳統的板材安裝方式大抵係在板材背面以螺絲連結扣片或鈎片，然後以扣接或鈎掛於縱向設置之立柱表面，以形成板材和立柱間之定位與連結，藉以完成隔間作業。

然而，其於實際組裝情形仍具有需立即改善的缺陷：

其一、由於各該板材背面需以螺絲進行連結扣片或鈎片的前置作業，才能將該板材以各種連接方式組立於立柱表面，而此一前置作業不僅耗費許多工時，且會影響該板材組裝後各板材間的水平及垂直間隙。

其二、由於各該板材背面需以螺絲連結扣片或鈎片，才能將該板材以各種連接方式組立於立柱表面，因此，對於無法以螺絲連結扣片或鈎片之板材，例如玻璃、磁磚、石質板材等，則無法以傳統的扣接或鈎掛方式將之固設於立柱表面，以作為空間區隔，實用性不足。

是以，本案創作人創作出一種隔間用之板材定位裝置，其可解決上述問題，即是本創作研發的動機。

【新型內容】

本創作之目的在於提供一種隔間用之板材定位裝置，其

主要降低板材組裝的工時。

本創作另一目的在於提供一種隔間用之板材定位裝置，其主要可供各種材質板材組裝，增加適用性。

緣是，為了達成前述目的，依據本創作所提供之一種隔間用之板材定位裝置，包含：二橫邊框，呈相對設置，並各具有一第一凹槽，且各該第一凹槽呈相對狀；二縱邊框，呈相對地設置在該二橫邊框之間，並與該二橫邊框圍成一間隔空間，各該縱邊框具有一第二凹槽，且各該第二凹槽呈相對狀；至少一框件，設置在該二橫邊框之間並位於該間隔空間內，該框件具有一中空部、一由其中一該橫邊框朝另一該橫邊框方向設置在該中空部的孔道、一設於該中空部一側且面向其中一該第二凹槽的第一立面、一設於該中空部另一側且面向另一該第二凹槽的第二立面、二連接該第一、二立面之間的側面，各該側面向外設有用以夾固板材的第一夾槽及一第二夾槽，且各該第一夾槽的槽底面面向其中一該第二凹槽的槽底面，各該第二夾槽的槽底面面向另一該第二凹槽的槽底面。

其次，為了達成前述目的，本創作另外所提供之一種隔間用之板材定位裝置，其與上述技術手段不同之處在於，設於連接該第一、二立面之間的側面為一個，因此，由該側面向外設設的第一夾槽及一第二夾槽也為一個。

有關本創作為達成上述目的，所採用之技術、手段及其他

之功效，茲舉二較佳可行實施例並配合圖式詳細說明如後。

【實施方式】

參閱第 1、2、3 圖，本創作第一實施例所提供的一種隔間用之板材定位裝置，其主要係由二橫邊框 11、12、二縱邊框 21、22、二框件 30 所組成，藉以供六板材 40 組裝，其中：

該二橫邊框 11、12，呈相對設置，並各具有一第一凹槽 111、121，且各該第一凹槽 111、121 呈相對狀，亦即各該第一凹槽 111、121 的槽底面呈面對面狀態。

該二縱邊框 21、22，呈相對地設置在該二橫邊框 11、12 之間，並與該二橫邊 11、12 框圍成一間隔空間 A，各該縱邊框 21、22 具有一第二凹槽 211、221，且各該第二凹槽 211、221 呈相對狀，亦即各該第二凹槽 211、221 的槽底面 211A、221A 呈面對面狀態。

該二框件 30，係相距有一距離地設置在該二橫邊框 11、12 之間並位於該間隔空間 A 內，各該框件 30 具有一中空部 31、一由其中一該橫邊框 11 朝另一該橫邊框 12 方向設置在該中空部 31 的孔道 32、一設於該中空部 31 一側且面向其中一該第二凹槽 211 槽底面 211A 的第一立面 33、一設於該中空部 31 另一側且面向另一該第二凹槽 221 槽底面 221A 的第二立面 34、二連接該第一、二立面 33、34 之間的側面 35，各該側面 35 向外設有用以夾固板材 40 的第一夾槽 36 及一第二夾槽 37，且各該第一夾槽 36 的槽

底面 361 面向其中一該第二凹槽 211 的槽底面 211A，各該第二夾槽 37 的槽底面 371 面向另一該第二凹槽 221 的槽底面 221A。

以上所述即為本創作第一實施例各主要構件之結構及其組態說明。

據此，本創作在組裝時先將該二橫邊框 11、12 及其中一縱邊框 21 架設固定，隨後再視需求將板材 40、框件 30 交錯依序設於該二橫邊框 11、12 之間，使該板材 40 一側插置於所對應的該框件 30 的第一夾槽 36，該板材 40 另一側插置其中一縱邊框 21 的第二凹槽 211、或者該板材 40 的左右兩側插置於所對應的該二框件 30 第一夾槽 36 或第二夾槽 37、或者該板材 40 一側插置於所對應的該框件 30 的第二夾槽 37，最後再將另一縱邊框 22 架設固定該二橫邊框 11、12 之間，使該板材 40 另一側插置另一縱邊框 22 的第二凹槽 221 即可完成。

是以，本創作至少可達下述目的及功效增進的特點：

其一、由於本創作在供板材 40 定位組裝時，係透過兩框件間 30 的第一、二夾槽 36、37 夾固該板材 40 或搭配該縱邊框 21、22 將板材 40 夾固，因此，該板件 40 在組裝時不需進行以螺絲連結扣片或鈎片的前置作業，即可完成該隔間的組裝，是以，本創作確實得以達到降低板材 40 組裝工時的目的。

其二、由於本創作在供板材 40 定位組裝時，係透過兩框件 30 間的第一、二夾槽 36、37 夾固該板材 40 或搭配該縱邊框 21、22 將板材 40 夾固，因此，該板件 40 在組裝時不需連結扣片或鈎片，使得本創作可供任何材質的板材 40 組裝，例如玻璃、磁磚、石質板材等，是以，本創作確實得以達到供各種材質板材 40 組裝，增加適用性的目的。

其三、參閱第 4 圖所示，由於該框件 30 的二側面 35 皆向外設有用以夾固板材的第一夾槽 36 及第二夾槽 37，因此該二板材 40 插設於該二第一夾槽 36 或第二夾槽 37 之間時，該二板材 40 會相距一距離並與該框件 30 或該縱邊框 21、22 為呈一容置空間 B，而該容置空間 B 可供隔音棉 51 或防火材質容置，藉以具有隔音或防火的功效。

其四、參閱第 5 圖所示，本創作可於該框件 30 第一立面 33 設有一貫通至該孔道 32 的線孔 38、及板材 40 上貫設有一線孔 41，藉此可供電線 52 穿設，藉以使室內配線更為方便及美觀。當然，也可於該框件第二立面設有一貫通至該孔道的線孔、或者該框件第一、二立面同時設有一貫通至該孔道的線孔。

其五、由於本創作的組裝及供板材 40 的組裝皆不需使用固定元件來讓各組件相互固定，因此，易於組立與拆卸，除了可回收再利用之外，更具有移動機動性高、空間規劃靈活的特點，以符合實際之所需。

參閱第 6 圖，本創作第二實施例所提供的一種隔間用之板材定位裝置，其同樣係由二橫邊框 12A、二縱邊框 21A、22A、二框件 30A 所組成，由於其組態及功效同於第一實施例，故不再贅述，至於第二實施例不同之處在於：

該框件 30A 結構設計中，設於連接該第一、二立面 33A、34A 之間的側面 35A 為一個，因此，由該側面 35A 向外設設的第一夾槽 36A 及第二夾槽 37A 也為一個，據此，本創作可視需求供板材 40 定位後，可適用於牆面 53(或地面)，藉以達成另一種實施狀態。

參閱第 7 圖，顯示本創作第二實施例的另一種實施狀態，其中於該框件 30A 第一立面 33A 設有一貫通至該孔道 32A 的線孔 38A、及板材 40 上貫設有一線孔 41，藉此可供由牆面 53 穿出的電線 52 穿設，藉以使室內配線更為方便及美觀。

綜上所述，上述各實施例及圖示僅為本創作的較佳實施例而已，當不能以之限定本新型實施之範圍，即大凡依本新型申請專利範圍所作的均等變化與修飾，皆應屬本新型專利涵蓋的範圍內。

【圖式簡單說明】

第 1 圖係本創作第一實施例的立體分解圖。

第 2 圖係本創作第一實施例的立體組合圖。

第 3 圖係本創作第一實施例的組合剖視圖。

第 4 圖係本創作第一實施例的組合剖視圖，顯示裝設有消音棉的狀態。

第 5 圖係本創作第一實施例的組合剖是放大圖，顯示框件及板材設有線孔的狀態。

第 6 圖係本創作第二實施例的組合剖面圖。

第 7 圖係本創作第二實施例的組合剖是放大圖，顯示框件及板材設有線孔的狀態。

【主要元件符號說明】

橫邊框 11、12、12A	第一凹槽 111、121
縱邊框 21、22、21A、22A	第二凹槽 211、221
槽底面 211A、221A	
框件 30、30A	中空部 31
孔道 32	第一立面 33、33A
第二立面 34、34A	側面 35、35A
第一夾槽 36、36A	槽底面 361
第二夾槽 37、37A	槽底面 372
線孔 38、38A	
板材 40	線孔 41
隔音棉 51	電線 52
牆面 53	
間隔空間 A	
容置空間 B	

新型專利說明書

(本說明書格式、順序，請勿任意更動，※記號部分請勿填寫)

※申請案號： 10/203602

※申請日： 101. 3. 01 ※IPC 分類：E04C 2/30 (2006.01)

一、新型名稱：(中文/英文)

隔間用之板材定位裝置

二、中文新型摘要：

本創作係為一種隔間用之板材定位裝置，其主要係針對習知隔間在組裝板材前，需先以螺絲進行連結扣片或鈎片的前置作業才能完成組裝，造成組裝工時增加及適用性不足等缺陷所進行的創作，本創作主要係由二橫邊框、二縱邊框、及至少一框件所組成，藉由該框件上設有用以夾固板材的夾槽，使得組裝前不需對該板材進行前置作業的加工，藉以降低板材組裝的工時，另外，由於該框件是設計夾槽來夾固該板件，因此，本創作可供各種材質板材組裝，增加適用性。

三、英文新型摘要：

六、申請專利範圍：

1. 一種隔間用之板材定位裝置，包含：

二橫邊框，呈相對設置，並各具有一第一凹槽，且各該第一凹槽呈相對狀；

二縱邊框，呈相對地設置在該二橫邊框之間，並與該二橫邊框圍成一間隔空間，各該縱邊框具有一第二凹槽，且各該第二凹槽呈相對狀；

至少一框件，設置在該二橫邊框之間並位於該間隔空間內，該框件具有一中空部、一由其中一該橫邊框朝另一該橫邊框方向設置在該中空部的孔道、一設於該中空部一側且面向其中一該第二凹槽的第一立面、一設於該中空部另一側且面向另一該第二凹槽的第二立面、二連接該第一、二立面之間的側面，各該側面向外設有用以夾固板材的第一夾槽及一第二夾槽，且各該第一夾槽的槽底面面向其中一該第二凹槽的槽底面，各該第二夾槽的槽底面面向另一該第二凹槽的槽底面。

2. 如申請專利範圍第 1 項所述之隔間用之板材定位裝置，其中該第一立面設有一貫通至該孔道的線孔。

3. 如申請專利範圍第 1 項所述之隔間用之板材定位裝置，其中該第二立面設有一貫通至該孔道的線孔。

4. 一種隔間用之板材定位裝置，包含：

二橫邊框，呈相對設置，並各具有一第一凹槽，且各

該第一凹槽呈相對狀；

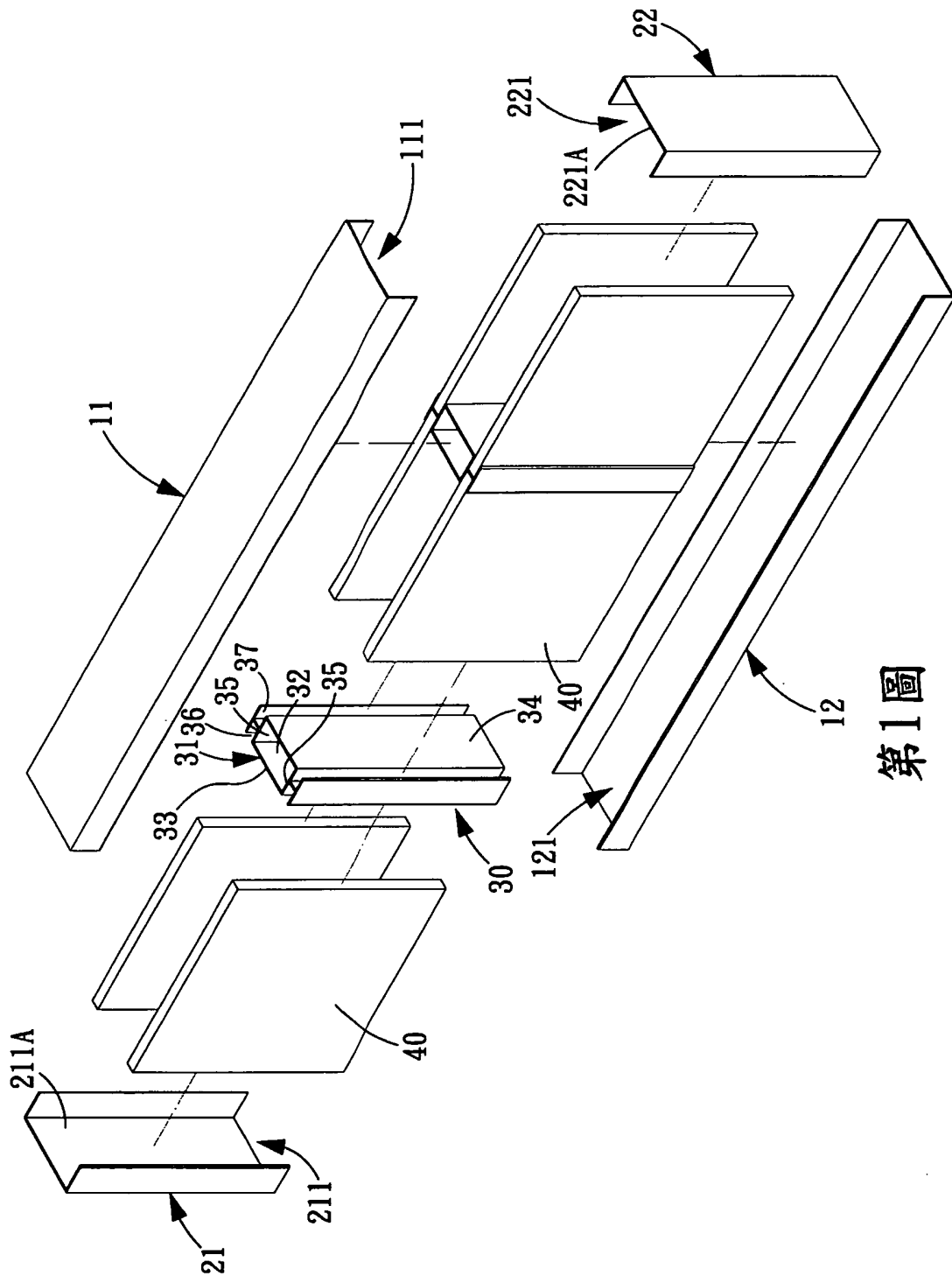
二縱邊框，呈相對地設置在該二橫邊框之間，並與該二橫邊框圍成一間隔空間，各該縱邊框具有一第二凹槽，且各該第二凹槽呈相對狀；

至少一框件，設置在該二橫邊框之間並位於該間隔空間內，該框件具有一中空部、一由其中一該橫邊框朝另一該橫邊框方向設置在該中空部的孔道、一設於該中空部一側且面向其中一該第二凹槽的第一立面、一設於該中空部另一側且面向另一該第二凹槽的第二立面、一連接該第一、二立面之間的側面，該側面向外設有用以夾固板材的第一夾槽及一第二夾槽，且該第一夾槽的槽底面面向其中一該第二凹槽的槽底面，該第二夾槽的槽底面面向另一該第二凹槽的槽底面。

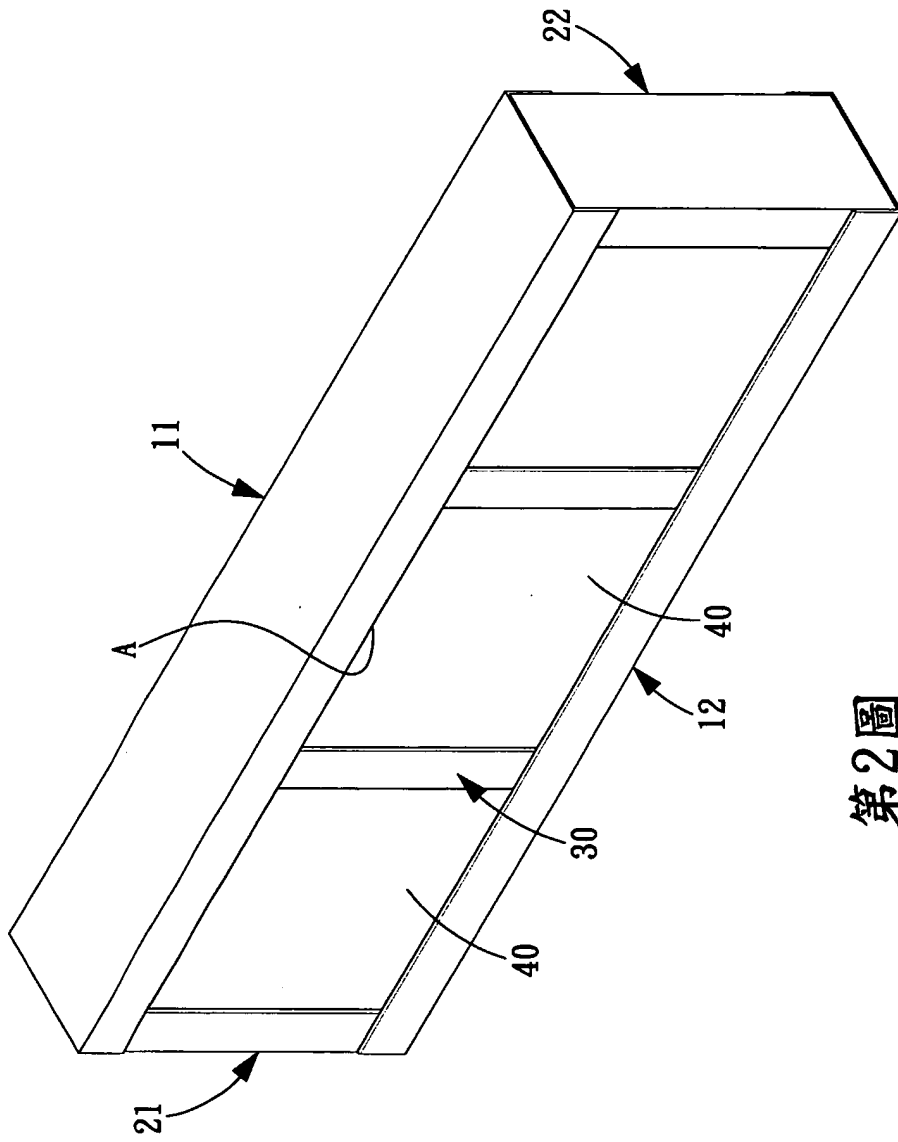
5. 如申請專利範圍第 4 項所述之隔間用之板材定位裝置，其中該第一立面設有一貫通至該孔道的線孔。

6. 如申請專利範圍第 4 項所述之隔間用之板材定位裝置，其中該第二立面設有一貫通至該孔道的線孔。

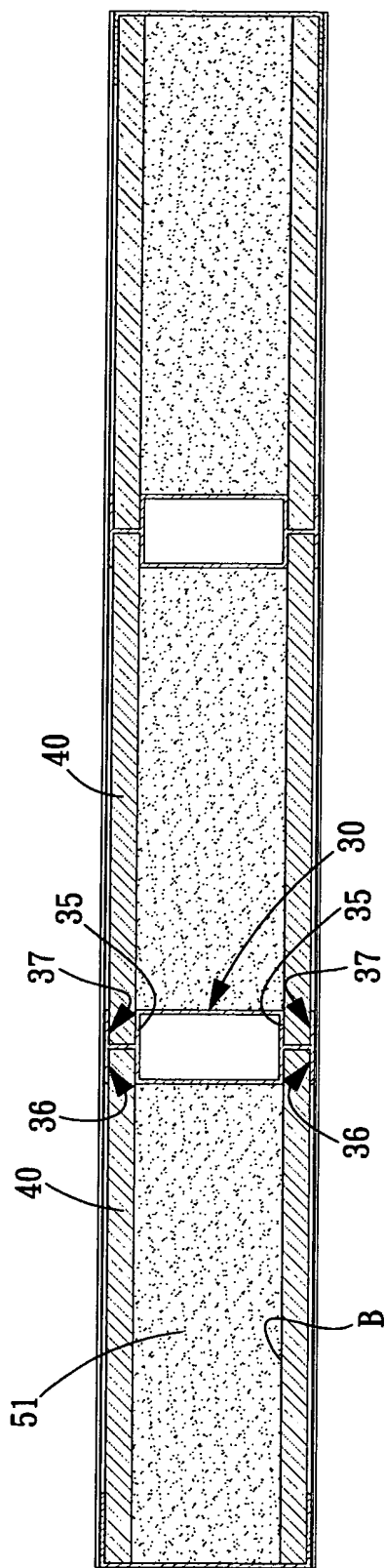
七、圖式：



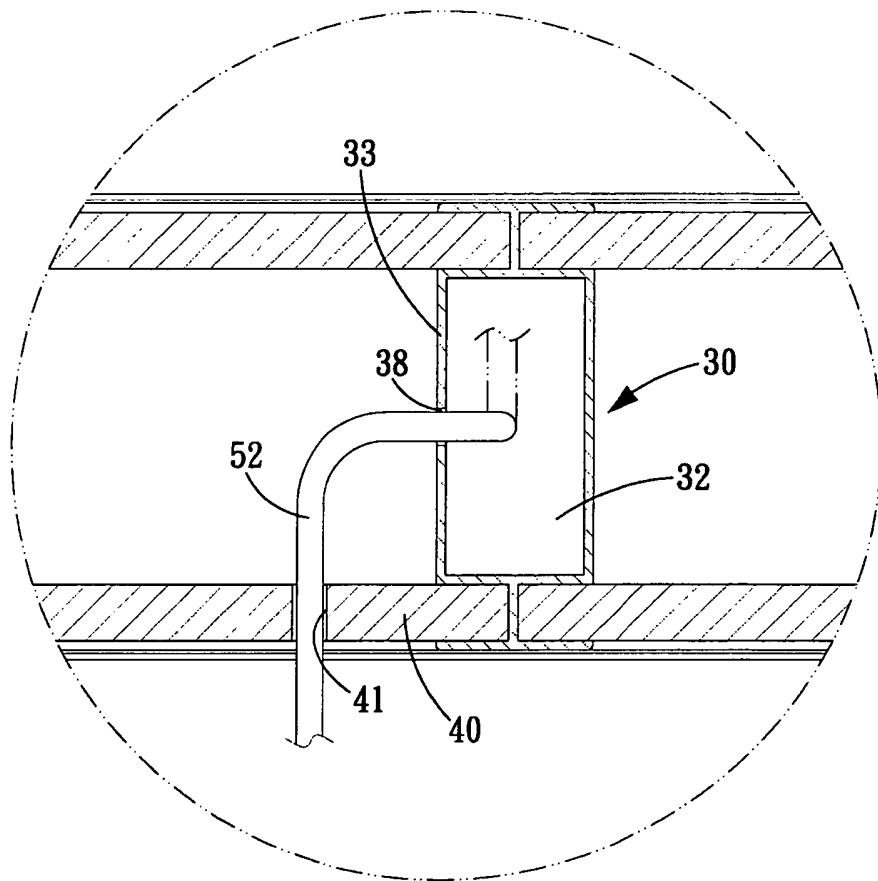
第1圖



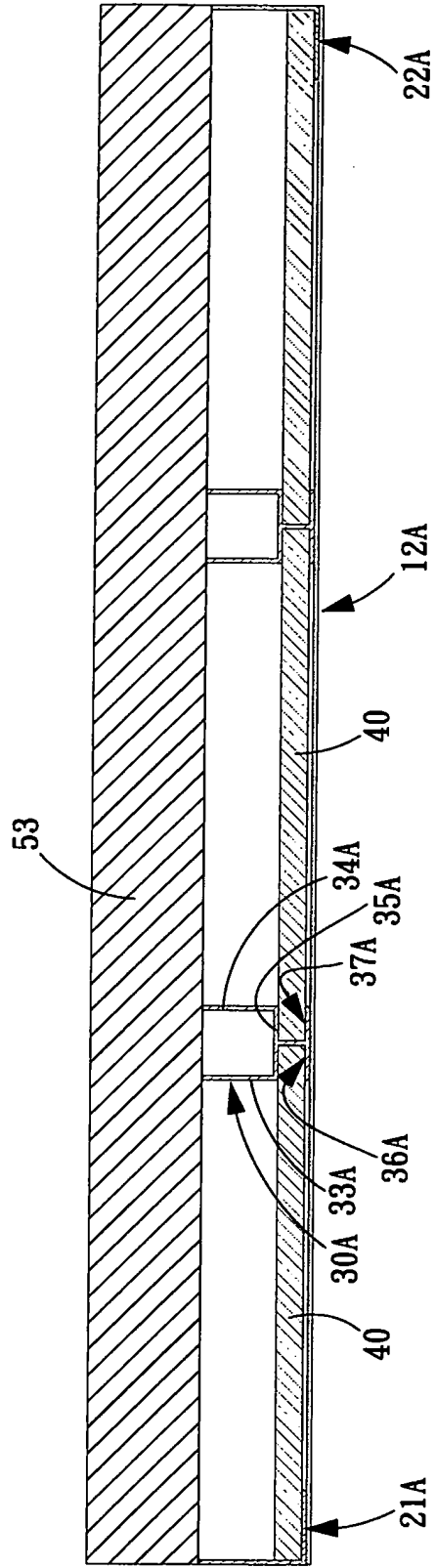
第2圖



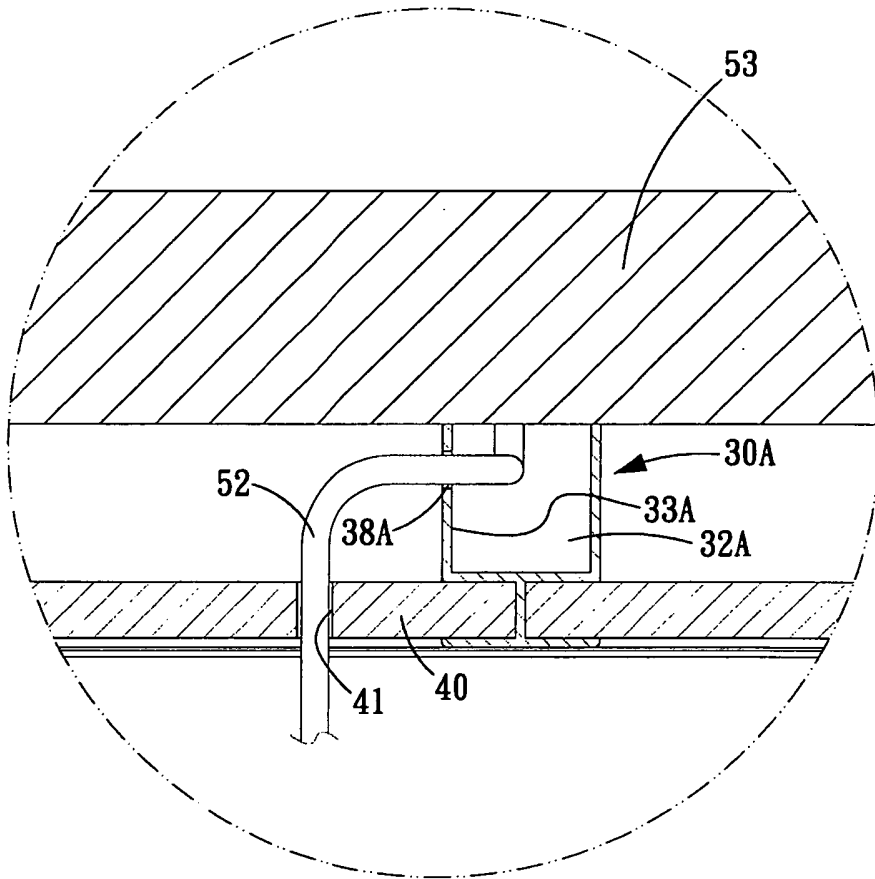
第4圖



第5圖



第6圖



第7圖

四、指定代表圖：

(一)本案指定代表圖為：第(1)圖。

(二)本代表圖之元件符號簡單說明：

橫邊框 11、12

第一凹槽 111、121

縱邊框 21、22

第二凹槽 211、221

槽底面 211A、221A

框件 30

中空部 31

孔道 32

第一立面 33

第二立面 34

側面 35

第一夾槽 36

第二夾槽 37

板材 40