

①9 RÉPUBLIQUE FRANÇAISE
INSTITUT NATIONAL
DE LA PROPRIÉTÉ INDUSTRIELLE
PARIS

①1 N° de publication : **2 686 740**
(à n'utiliser que pour les
commandes de reproduction)

②1 N° d'enregistrement national : **92 00949**

⑤1 Int Cl⁵ : H 01 R 9/03, H 01 B 13/20

①2 **DEMANDE DE BREVET D'INVENTION** **A1**

②2 Date de dépôt : 29.01.92.

③0 Priorité :

④3 Date de la mise à disposition du public de la demande : 30.07.93 Bulletin 93/30.

⑤6 Liste des documents cités dans le rapport de recherche : *Se reporter à la fin du présent fascicule.*

⑥0 Références à d'autres documents nationaux apparentés :

⑦1 Demandeur(s) : *FILOTEX Société Anonyme — FR.*

⑦2 Inventeur(s) : *Viaud André et Clouet Pascal.*

⑦3 Titulaire(s) :

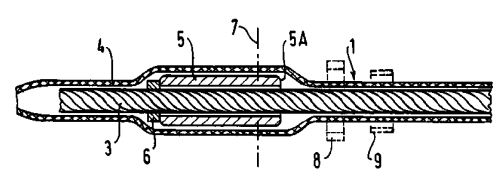
⑦4 Mandataire : *SOSPI Buffière Michelle.*

⑤4 **Liaison blindée prééquipée pour le montage d'un connecteur.**

⑤7 La liaison blindée et prééquipée présente au moins une partie terminale formée d'un toron de conducteurs recouvert d'une tresse de blindage.

Elle est caractérisée en ce qu'elle comporte, en outre, un élargisseur (5), de dimensions transversales sensiblement identiques à l'arrière d'un connecteur à raccorder à ladite partie terminale (1), positionné à l'emplacement dudit connecteur et recouvert par ladite tresse de blindage (4) préformée sur lui.

Application: Raccordement de connecteurs aux liaisons blindées à haute protection magnétique.



FR 2 686 740 - A1



Liaison blindée prééquipée pour le montage d'un connecteur

La présente invention porte sur les liaisons blindées desservant différents points de raccordement. Elle porte plus particulièrement sur le montage d'un connecteur sur une partie terminale d'une liaison blindée utilisée sous des conditions de fortes illuminations électromagnétiques.

Une telle liaison blindée est de configuration définie et comporte, selon cette configuration, un cordon linéaire de conducteurs ou un faisceau constitué à branches multiples de conducteurs et ses connecteurs terminaux de raccordement aux différents points de raccordement.

Pour certaines applications, il est impossible ou pas souhaitable d'équiper ces liaisons blindées de toute ou partie de leurs connecteurs, avant la pose de ces liaisons. Ceci est en particulier le cas lors d'une traversée de paroi, dans laquelle il ne peut être autorisé un passage suffisant pour le connecteur, ce dernier étant en général de diamètre plus fort que celui du cordon ou de la branche du faisceau constitué auquel il est normalement raccordé. Ceci peut également être le cas lorsque les connecteurs sont relativement fragiles et peuvent être endommagés lors de manipulations de transport ou de pose de la liaison.

D'une manière connue, le blindage contre les perturbations électromagnétiques d'un cordon linéaire et notamment des parties linéaires d'un faisceau constitué peut être réalisé par des tresses métalliques de blindage. La partie arrière de raccordement des connecteurs au cordon ou au faisceau doit elle-même protégée par un blindage. Cette protection peut être obtenue en triturant, pour l'enfiler sur la partie arrière du connecteur, l'extrémité de la tresse de blindage du cordon ou de la branche du faisceau constitué.

Cette trituration dégrade la géométrie de la tresse. Si cette trituration est acceptable pour des liaisons devant subir des contraintes électromagnétiques faibles, elle ne l'est par contre pas pour celles devant subir des contraintes électromagnétiques élevées.

De manière également connue, on peut améliorer les performances peu élevées obtenues par enfilage de la tresse de blindage sur la partie arrière du connecteur, en montant une gaine thermorétractable sur la partie arrière du connecteur et le bout de la tresse. Cette gaine thermorétractable doit assurer une étanchéité par dessus la tresse de blindage, mais en pratique il s'avère qu'une gaine suffisamment rétractable et parfaitement étanche est peu courante pour une différence importante entre les diamètres du connecteur et du cordon ou de la branche auquel est raccordé le connecteur. En outre, la pose de cette gaine, n'est pas toujours aisée, notamment quand le connecteur est raccordé compte-tenu qu'elle est assurée après la pose de la liaison.

La présente invention a pour but de raccorder un connecteur à une extrémité d'une liaison déjà blindée en évitant les inconvénients précités et permettant notamment un montage aisé et rapide du connecteur, avec une protection électromagnétique élevée à son niveau et sans dégradation du blindage de la partie terminale de la liaison raccordée à ce connecteur.

Elle permet en outre avantageusement de remplacer un connecteur défectueux en place par un nouveau connecteur, dans les conditions précitées de montage et de protection.

L'invention porte sur une liaison blindée et prééquipée pour le montage d'un connecteur sur une partie terminale de ladite liaison, à toron de conducteurs et tresse de blindage recouvrant ledit toron, caractérisée en ce qu'elle comporte un élargisseur, de dimensions transversales sensiblement identiques à celles d'une extrémité, dite arrière, de raccordement dudit connecteur, positionné sur ladite partie terminale sensiblement à l'emplacement de raccordement dudit connecteur et au moins partiellement recouvert par ladite tresse de blindage préformée sur l'élargisseur aux dimensions transversales de celui-ci.

La liaison présente en outre notamment au moins l'une des caractéristiques additionnelles suivantes :

- une extrémité dite arrière de l'élargisseur sur ladite partie terminale est de profilé arqué;

- un positionneur monté sur ledit toron de conducteurs forme une butée d'une extrémité dite avant de l'élargisseur sur ladite partie terminale;

5 - la tresse de blindage présente une boucle d'autoblocage, réalisée sur le toron conducteur, en étant quasi-attenante à l'élargisseur.

Les caractéristiques et avantages de la présente invention ressortiront de la description d'exemples de réalisation illustrés dans les dessins ci-annexés. Dans ces dessins :

- La figure 1 est une vue schématique et partielle en coupe d'une liaison blindée et prééquipée selon la présente invention, dont on n'a montré qu'une seule partie terminale blindée et ainsi prééquipée,

- La figure 2 est une vue en coupe partielle de cette partie terminale à laquelle a été raccordé un connecteur,

15 - la figure 3 est une variante donnée par rapport à la figure 1.

Dans la figure 1, on n'a illustré qu'une seule des parties terminales d'une liaison blindée 1, qui est prééquipée pour le montage d'un connecteur 2 (figure 2) sur cette partie terminale. Cette partie terminale est désignée ci-après par la référence 1 de la liaison à laquelle elle appartient.

20 Un telle liaison blindée est de configuration préétablie. Elle est constituée par exemple par un cordon linéaire ou par un faisceau constitué de conducteurs, ce faisceau constitué étant à branches multiples et à un ou plusieurs embranchements. Elle est raccorder à deux connecteurs terminaux sur le cordon ou à autant de connecteurs que de branches multiples terminales du faisceau constitué, pour desservir des points de raccordement correspondants.

30 La liaison blindée est à conducteurs toronnés dont tout ou partie d'entre eux appartient à la partie terminale 1. Les conducteurs de cette partie terminale sont désignés sous la référence 3.

35 Cette liaison est blindée sur toute sa longueur. Ce blindage est assuré, tout au moins en ce qui concerne les portions linéaires de la liaison et donc la partie terminale concernée 1, par une

tresse de blindage, mono ou multicouches, 4.

Selon l'invention, cette partie terminale 1 est équipée d'un élargisseur 5 monté directement sur son toron de conducteurs, avant son blindage. L'élargisseur est positionné à l'emplacement où
5 viendra se raccorder le connecteur précité. La tresse de blindage 4 est alors exécutée, avec l'élargisseur en place sur le toron de conducteurs, au cours des mêmes opérations de tressage.

Avantageusement un positionneur 6 est maintenu sensiblement en bout du toron de conducteurs 3. Il sert de butée avant à
10 l'élargisseur alors correctement positionné et évite le déplacement avant et le retrait inopiné de celui-ci au cours des opérations de tressage ou ultérieurement du dessous de la tresse de blindage.

Cet élargisseur est de dimensions transversales identiques, aussi rigoureusement que possible, à celles de l'extrémité arrière
15 du connecteur. L'extrémité dite arrière 5A de l'élargisseur, la plus intérieure sur la partie terminale 1, est profilée en ayant une forme arrondie ou conique. Elle permet une transition aisée et douce de la tresse de blindage entre l'élargisseur et le toron de conducteurs, de dimensions transversales différentes.

20 L'élargisseur est en matériau dur, pouvant être en métal ou en plastique.

Il peut être réutilisé de nombreuses fois, en particulier lorsqu'il est de forme complexe et alors de coût relativement élevé.

25 La tresse de blindage 4, réalisée en une ou plusieurs couches se recouvrant les unes des autres, est exécutée en continu sur la longueur de la partie terminale portant déjà l'élargisseur. Elle est ainsi préformée aux dimensions transversales de l'élargisseur et par là à celles de l'extrémité arrière du connecteur. Le
30 tressage peut être exécuté avec des pas de tressage différents sur l'élargisseur et sur le toron de conducteurs, avec une variation continue à la transition, pour permettre le cas échéant et en particulier lors d'une différence importante de dimensions transversales entre eux, l'obtention d'une protection haute
35 performance sur toute la longueur de la partie terminale 1, y

compris sur l'élargisseur.

La tresse de blindage 4 recouvre entièrement l'élargisseur, ou peut ne le recouvrir que partiellement. Etant préformée à la dimension transversale de l'extrémité arrière du connecteur, elle évite toute trituration susceptible de dégrader ses caractéristiques, lors de la pose du connecteur.

L'élargisseur 5 sert en outre de surface d'appui pour la coupe à la bonne longueur de la tresse de blindage 4. Il protège en même temps les conducteurs qu'il recouvre des blessures que pourrait occasionner cette coupe. Le plan de coupe de la tresse de blindage est repéré en 7, à une distance de l'extrémité arrière de l'élargisseur sensiblement égale à la longueur de l'extrémité arrière de raccordement du connecteur. Cette coupe permet d'éliminer l'excès de longueur de tresse et de retirer l'élargisseur pour glisser en place l'extrémité arrière du connecteur sous la tresse de blindage sans la déformer.

Avantageusement, on prévoit initialement sur la partie terminale et prééquipée pour le montage du connecteur, ou on monte, après la coupe d'excès de longueur de la tresse de blindage et l'élimination de l'élargisseur, des accessoires de fixation, tels qu'un anneau de fixation 8 montré en pointillés, lorsque ces accessoires sont de structure fermée. Ces accessoires sont déformables ou rétractables, pour un serrage ultérieur de la tresse de blindage sur l'extrémité arrière du connecteur, soit par sertissage ou cryogénie ou magnétostriction, notamment, selon la nature de leurs matériaux. Bien entendu des moyens différents peuvent être utilisés pour cette fixation de la tresse de blindage sur l'extrémité arrière du connecteur.

Un feuillard métallique et souple de protection 9, fermé sur lui-même peut également être associé aux accessoires de fixation, ainsi que représenté en pointillés.

Il est enfilé sur l'extrémité de coupe de la tresse, après l'élimination de l'élargisseur. Il sert à protéger l'opérateur au cours du blocage de la tresse de blindage sur le connecteur, en évitant des piqures possibles occasionnées par les bouts de la

tresse de blindage coupée, qu'il recouvre.

La figure 2 montre cette partie terminale 1 raccordée à son connecteur 2. Ce connecteur est à corps en deux parties, l'une arrière 11 et l'autre avant 12 qui sont assemblées l'une à l'autre
5 par un écrou de liaison 13.

La partie arrière définit une chambre d'expansion et de répartition des conducteurs du toron 3, l'excès de longueur des conducteurs étant éventuellement sectionné. Elle est à l'extrémité arrière qui forme un collet arrière 14 d'entrée des conducteurs
10 dans la chambre et est enfilée sous la tresse de blindage, cette dernière étant fixée par les moyens tels que 8, avec éventuellement la protection intercalaire 9.

La partie avant 12 comporte une pluralité de contacts 15 montés et retenus dans un bloc isolant 16, auxquels sont raccordés
15 les conducteurs du toron. Les contacts sont par ailleurs saillants sur le bloc isolant dans la face avant du connecteur. Un écrou périphérique avant 17 sur ce connecteur assure son verrouillage sur un connecteur complémentaire au point de raccordement de cette partie terminale.

20 Dans la variante selon la figure 3, les éléments identiques à ceux de la figure 1 sont désignés par les mêmes références. La tresse de blindage est désignée par la référence 4' pour traduire ses différences, précisées ci-après, par rapport à la tresse de blindage de la figure 1.

25 Cette tresse de blindage 4' comporte en outre une boucle d'auto-blocage 24 réalisée avec l'exécution de la tresse. Cette boucle est quasi-attenante à l'extrémité arrière 5A de l'élargisseur et s'étend sur le toron de conducteurs 3, sur un à quelques centimètres. Elle est obtenue par un mouvement en va et
30 vient du tressage, lors de l'exécution des différentes couches ou au moins de la seule couche finale, lorsque la tresse de blindage est multicouches, de manière à former un double ourlet.

Cette boucle évite tout glissement des éventuelles couches multiples de la tresse de blindage, les unes sur les autres,
35 notamment lors de la coupe d'excès de longueur de la tresse et la

mise en place et le raccordement du connecteur. Elle joue directement le rôle d'anneau de fixation de la tresse de blindage sur le toron de conducteurs.

Elle permet aussi le démontage du connecteur raccordé, pour
5 des besoins de maintenance ou de réparation ou remplacement, sans sollicitation et déplacement résultant de la tresse de blindage sur le toron de conducteurs. Ceci est nécessaire et rendu autorisé et aisé, en particulier lorsque la liaison est utilisée dans des conditions de haute température, pour lesquelles ses connecteurs
10 comportent des pièces en céramique et sont de ce fait fragiles. Cette même boucle d'auto-blocage s'oppose aussi aux déplacements relatifs de la tresse de blindage et du toron, avec les éventuelles sollicitations mécaniques en vibration dans certaines conditions d'utilisation, en évitant les frottements et les dégradations
15 résultantes des isolants des conducteurs.

20

25

30

35

Revendications

- 1) Liaison blindée et prééquipée pour le montage d'un connecteur sur une partie terminale de ladite liaison, à toron de conducteurs et tresse de blindage recouvrant ledit toron, caractérisée en ce
5 qu'elle comporte un élargisseur (5), de dimensions transversales sensiblement identiques à celles d'une extrémité (14), dite arrière, de raccordement dudit connecteur (2), positionné sur ladite partie terminale sensiblement à l'emplacement de
raccordement dudit connecteur et au moins partiellement recouvert
10 par ladite tresse de blindage (4) préformée sur l'élargisseur, aux dimensions transversales de celui-ci.
- 2) Liaison selon la revendication 1, caractérisée en ce que ledit élargisseur (5) présente l'une de ses extrémités, la plus
intérieure sur ladite partie terminale et dite arrière (5A), ayant
15 un profilé arqué et constituant une transition pour ladite tresse de blindage (4), entre ledit élargisseur et ledit toron de conducteurs (3).
- 3) Liaison selon l'une des revendications 1 et 2, caractérisée en ce que ladite tresse de blindage (4) est à pas de tressage
20 différent sur ledit élargisseur et sur ledit toron de conducteurs.
- 4) Liaison selon la revendication 3, caractérisée en ce que ladite tresse de blindage (4) est à variation quasi-continue du pas de tressage le long d'une zone de transition entre l'élargisseur et le toron de conducteurs.
- 25 5) Liaison selon l'une des revendications 1 à 4, caractérisée en ce qu'elle comporte un positionneur (6) quasi-terminal sur le toron de conducteurs, de butée de l'extrémité, dite avant, la plus extérieure sur ladite partie terminale, dudit élargisseur.
- 6) Liaison selon l'une des revendications 1 à 5, caractérisée en ce
30 qu'elle porte des premiers moyens dits accessoires de fixation (8) enfilés sur la tresse de blindage (4) et destinés à la retenue du bout de ladite tresse de blindage sur ledit connecteur (2) ait été monté à la place dudit élargisseur et raccordé à ladite partie terminale.
- 35 7) Liaison selon l'une des revendications 1 à 6, caractérisée en ce

qu'elle porte des deuxièmes moyens dits accessoires de protection (9) enfilés sur la tresse de blindage (4) et destinés à recouvrir le bout de ladite tresse de blindage après que ledit connecteur (2) ait été monté à la place dudit élargisseur sur ladite liaison.

5 8) Liaison selon l'une des revendications 1 à 7, caractérisée en ce que ladite tresse de blindage comporte une boucle d'auto-blocage (24), réalisée en forme d'ourlet double sur ledit toron de conducteurs (3) et quasi-attenante audit élargisseur (5).

9) Liaison selon la revendication 8, caractérisée en ce que ladite
10 boucle d'auto-blocage (24) est de longueur de un à quelques centimètres.

10) Liaison selon la revendication 9, à connecteur terminal monté à l'emplacement dudit élargisseur en étant raccordé audit toron de conducteurs et partiellement recouvert par ladite tresse de
15 blindage, caractérisée en ce que ledit connecteur (2) est lui même rendu démontable par la présence de ladite boucle d'auto-blocage (24), l'y autorisant.

20

25

30

35

1/1

FIG.1

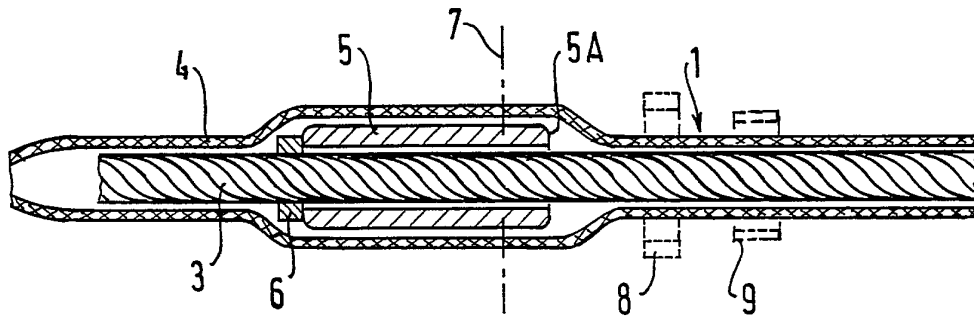


FIG.2

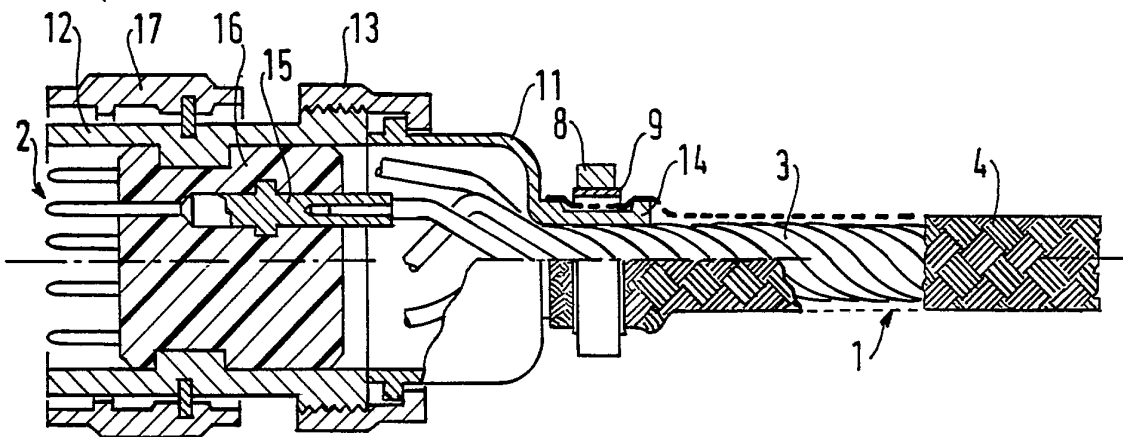


FIG.3

