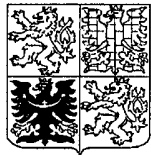


UŽITNÝ VZOR

(11) Číslo dokumentu:

10662

(19)
ČESKÁ
REPUBLIKA



ÚŘAD
PRŮMYSLOVÉHO
VLASTNICTVÍ

(21) Číslo přihlášky: 1999 - 9811

(22) Přihlášeno: 26.08.1999

(47) Zapsáno: 15.12.2000

(13) Druh dokumentu: **U1**

(51) Int. Cl.⁷:

A 47 L 5/12

A 47 L 9/12

A 47 L 9/14

(73) Majitel :

ETA A.S., Hlinsko, CZ;

(72) Původce :

Zdražil František, Vortová, CZ;

Hegr Martin Ing., Svratouch, CZ;

(74) Zástupce:

ETA a.s., Poličská 444, Hlinsko, 53916;

(54) Název užitého vzoru:

**Elektrický vysavač prachu se zachycováním
nečistot přímo do nádoby**

CZ 10662 U1

Elektrický vysavač prachu se zachycováním nečistot přímo do nádobyOblast techniky

Technické řešení se týká elektrického vysavače prachu se zachycováním nečistot přímo do nádoby, přičemž pracovní vzduch prochází čistitelným filtrem.

5 Dosavadní stav techniky

U dosud známých vysavačů je prach zachycován v papírových nebo textilních filtrech, popřípadě je odstředivě odlučován pomocí rotujícího proudu vzduchu. Při používání textilního filtru dochází k jeho postupnému ucpávání, a tím ke snižování sacího výkonu vysavače. Nevýhodou při použití papírových filtrů je jejich velká spotřeba, a tím vzrůstající náklady na provoz vysavače. Při odlučování pomocí rotujícího proudu vzduchu se neoddělí nejmenší částice prachu a následně je nutné je zachycovat ve velkých a drahých mikrofiltrech, které se musí často měnit.

Podstata technického řešení

Uvedené nedostatky do značné míry odstraňuje elektrický vysavač prachu se zachycováním nečistot přímo do nádoby, podle tohoto technického řešení, jehož podstata spočívá v tom, že nádoba je v horní části opatřena sacím hrdlem, proti němuž je šikmo upevněn čistitelný filtr. Čistitelný filtr je uložen v odnímatelné kazetě, která tvoří stěnu nádoby. Čistitelný filtr může tvořit přímo i stěnu nádoby. Odnímatelná kazeta s uloženým filtrem, která tvoří stěnu nádoby, je opatřena na svém obvodu tvarovým těsněním. Nádoba je pod sacím hrdlem opatřena držadlem.

Výhoda tohoto technického řešení spočívá v tom, že při vysávání není zapotřebí použít vyměnitelné papírové či textilní prachové filtry, ale nečistoty a prach jsou ukládány přímo v nádobě vysavače.

Přehled obrázků na výkrese

Technické řešení bude blíže osvětleno pomocí výkresu, na kterém obr. 1 znázorňuje průřez vysavačem opatřeného nádobou s vytvořeným sacím hrdlem.

25 Příklad provedení technického řešení

Elektrický vysavač prachu se zachycováním nečistot přímo do nádoby podle obr. 1, jehož technické řešení spočívá v tom, že nádoba 3 je v horní části opatřena sacím hrdlem 1, proti němuž je šikmo upevněn čistitelný filtr 4. Čistitelný filtr 4 je uložen v odnímatelné kazetě 8, která tvoří stěnu nádoby 3. Čistitelný filtr 4 může tvořit i přímo stěnu nádoby 3. Odnímatelná kazeta 8 s uloženým čistitelným filtrem 4, která tvoří stěnu nádoby 3 je opatřena na svém obvodu tvarovým těsněním 6. Nádoba 3 je pod sacím hrdlem 1 opatřena držadlem 2.

Sestavená nádoba 3 se lehce zasune do elektrického vysavače prachu, do kterého těsně dosedne přes tvarové těsnění 6 vytvořené na obvodu kazety 8, a v této poloze se zajistí proti vysunutí, sklopením víka 7 vysavače.

Proud pracovního vzduchu 10 je přiváděn vysavačovou hadicí nasazenou na sací hrdlo 1 vytvořené v horní části nádoby 3 a naráží na šikmo upevněný čistitelný filtr 4 uložený na kazetě 8, která tvoří stěnu nádoby 3. Oddělený prach se usazuje na dně 5 nádoby 3 a čistý vzduch prochází přes čistitelný filtr 4, a dále pak přes agregát 9 ven z vysavače. Neustálé oplachování čistitelného filtru 4 proudem vzduchu 10 zabraňuje usazování prachu na čistitelném filtru 4, a tím snižování sacího výkonu elektrického vysavače prachu v průběhu vysávání a nebo zcela

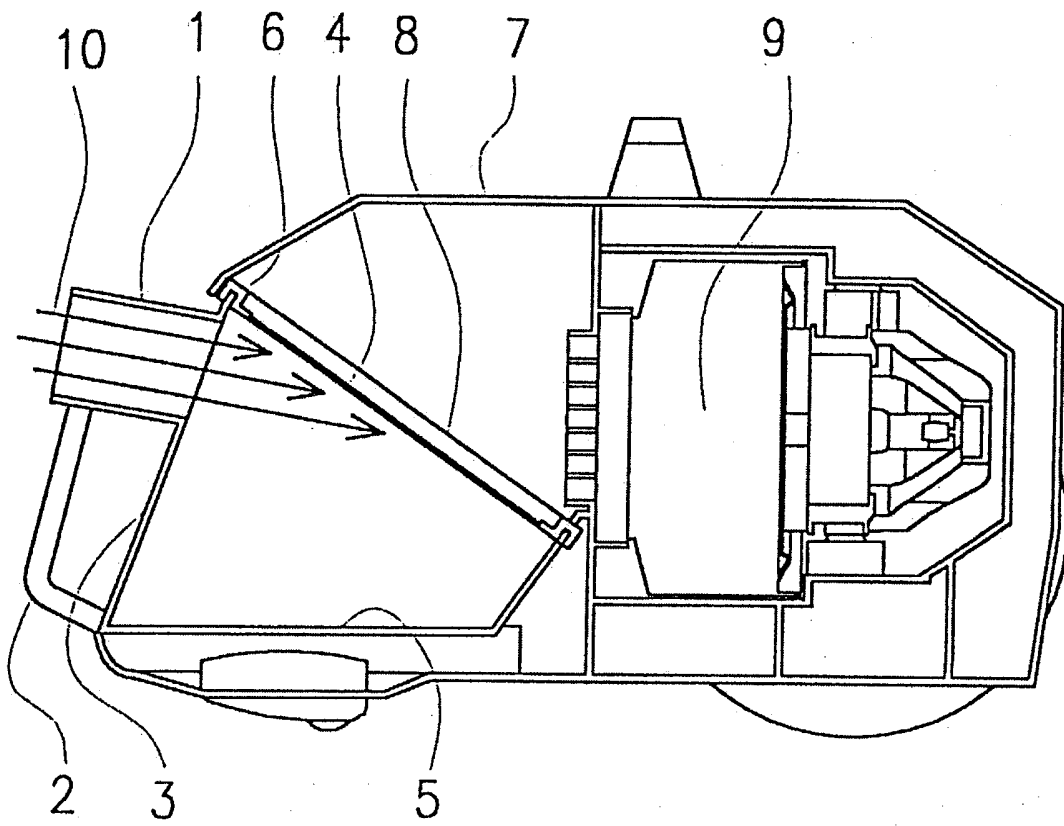
ucpání průchodu vzduchu, přes čistitelný filtr 4. Po ukončení vysávání se odklopením víka 7 uvolní nádoba 3 s usazeným prachem. Poté se odejme kazeta 8 s uloženým čistitelným filtrem 4, nádoba 3 se vyprázdní, čistitelný filtr 4 uložený v kazetě 8 se vyčistí a po opětovném složení se upevní na nádobu 3. Nakonec se nádoba 3 lehce zasune zpět do vysavače a proti vysunutí se zajistí sklopením víka 7.

NÁROKY NA OCHRANU

1. Elektrický vysavač prachu se zachycováním nečistot přímo do nádoby, **vyznačující se tím**, že nádoba (3) je v horní části opatřena sacím hrdlem (1), proti němuž je šikmo upevněn čistitelný filtr (4).
- 10 2. Elektrický vysavač prachu podle nároku 1, **vyznačující se tím**, že čistitelný filtr (4) je uložen v odnímatelné kazetě (8), která tvoří stěnu nádoby (3).
3. Elektrický vysavač prachu podle nároku 1, **vyznačující se tím**, že čistitelný filtr tvoří přímo stěnu nádoby (3).
- 15 4. Elektrický vysavač prachu podle nároku 2, **vyznačující se tím**, že odnímatelná kazeta (8) s uloženým čistitelným filtrem (4), která tvoří stěnu nádoby (3) je opatřena na svém obvodu tvarovým těsněním (6).
5. Elektrický vysavač prachu podle kteréhokoliv z předchozích nároků, **vyznačující se tím**, že nádoba (3) je pod sacím hrdlem (1) opatřena držadlem (2).

20

1 výkres



obr.1

Konec dokumentu