

(12) 特許協力条約に基づいて公開された国際出願

(19) 世界知的所有権機関
国際事務局

(43) 国際公開日
2013年8月22日(22.08.2013)



(10) 国際公開番号
WO 2013/121616 A1

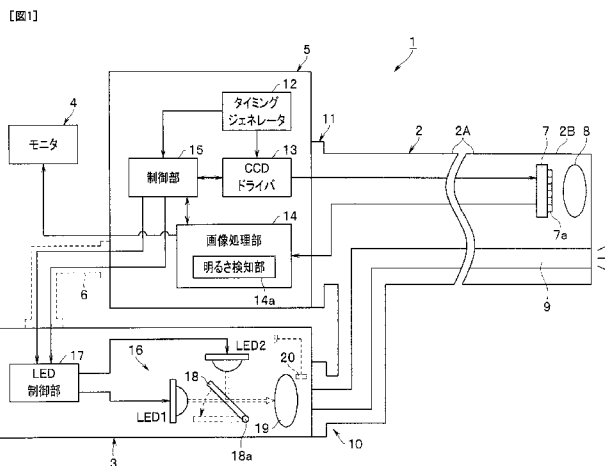
- (51) 国際特許分類:
A61B 1/06 (2006.01) G02B 23/26 (2006.01)
A61B 1/04 (2006.01)
- (21) 国際出願番号: PCT/JP2012/073829
- (22) 国際出願日: 2012年9月18日(18.09.2012)
- (25) 国際出願の言語: 日本語
- (26) 国際公開の言語: 日本語
- (30) 優先権データ:
特願 2012-032902 2012年2月17日(17.02.2012) JP
- (71) 出願人(米国を除く全ての指定国について): オリンパスメディカルシステムズ株式会社(OLYMPUS MEDICAL SYSTEMS CORP.) [JP/JP]; 〒1510072 東京都渋谷区幡ヶ谷二丁目4番2号 Tokyo (JP).
- (72) 発明者; および
- (71) 出願人(米国についてのみ): 合渡 大和(GODO Hirokazu) [JP/JP]; 〒1510072 東京都渋谷区幡ヶ谷二丁目4番2号オリンパスメディカルシステムズ株式会社内 Tokyo (JP). 池田 吉徳(IKEDA Yoshinori).
- (74) 代理人: 伊藤 進(ITO H Susumu); 〒1600023 東京都新宿区西新宿七丁目4番4号 武蔵ビル Tokyo (JP).
- (81) 指定国(表示のない限り、全ての種類の国内保護が可能): AE, AG, AL, AM, AO, AT, AU, AZ, BA, BB, BG, BH, BN, BR, BW, BY, BZ, CA, CH, CL, CN, CO, CR, CU, CZ, DE, DK, DM, DO, DZ, EC, EE, EG, ES, FI, GB, GD, GE, GH, GM, GT, HN, HR, HU, ID, IL, IN, IS, JP, KE, KG, KM, KN, KP, KR, KZ, LA, LC, LK, LR, LS, LT, LU, LY, MA, MD, ME, MG, MK, MN, MW, MX, MY, MZ, NA, NG, NI, NO, NZ, OM, PA, PE, PG, PH, PL, PT, QA, RO, RS, RU, RW, SC, SD, SE, SG, SK, SL, SM, ST, SV, SY, TH, TJ, TM, TN, TR, TT, TZ, UA, UG, US, UZ, VC, VN, ZA, ZM, ZW.
- (84) 指定国(表示のない限り、全ての種類の広域保護が可能): ARIPO (BW, GH, GM, KE, LR, LS, MW, MZ, NA, RW, SD, SL, SZ, TZ, UG, ZM, ZW), ユーラシア (AM, AZ, BY, KG, KZ, RU, TJ, TM), ヨーロッパ (AL, AT, BE, BG, CH, CY, CZ, DE, DK, EE, ES, FI, FR, GB, GR, HR, HU, IE, IS, IT, LT, LU, LV, MC, MK, MT, NL, NO, PL, PT, RO, RS, SE, SI, SK, SM, TR), OAPI (BF, BJ, CF, CG, CI, CM, GA, GN, GQ, GW, ML, MR, NE, SN, TD, TG).

添付公開書類:

— 国際調査報告(条約第21条(3))

(54) Title: ENDOSCOPY DEVICE

(54) 発明の名称: 内視鏡装置



- 4 Monitor
- 12 Timing generator
- 13 CCD driver
- 14 Image processing unit
- 14a Brightness detection unit
- 15 Control unit
- 17 LED control unit

(57) Abstract: An endoscopy device (1) according to one embodiment includes a CCD (7) and an LED control unit (17) (control unit (15)) for controlling an LED (1) and an LED (2). The LED control unit (17) sequentially drives the two LEDs (1), (2) during an imaging cycle (S) of the CCD (7) so that drive times of the LED (1) and the LED (2) do not overlap, on the basis of an imaging start time signal for every imaging cycle (S), and also variably controls the drive times of the LED (1) and LED (2) in order to adjust an amount of light exposure during the imaging cycle (S). The LED control unit (17) also controls at least the initial driving during the imaging cycle (S) of the LED (2), which is driven secondly or later during the imaging cycle (S), so as to be implemented on the basis of the drive timing of the LED (1), which is driven earlier.

(57) 要約: 本実施形態の内視鏡装置1は、CCD7と、LED1、LED2を制御するLED制御部17(制御部15)と、を有し、LED制御部17は、CCD7の撮像周期Sごとの撮像開始タイミング信号を基に、LED1とLED2の駆動時間が重ならないように、撮像周期S内で2つのLED1、LED2の駆動を順次行うとともに、撮像周期S内の露光量を調整するために、前記LED1、LED2の駆動時間を可変に制御し、撮像周期S内において、二番目に駆動するLED2の前記撮像周期S内における少なくとも最初の駆動を、その前に駆動しているLED1の駆動タイミングを基準に駆動させるように制御する。

における少なくとも最初の駆動を、その前に駆動しているLED1の駆動タイミングを基準に駆動させるように制御する。

WO 2013/121616 A1

明 細 書

発明の名称：内視鏡装置

技術分野

[0001] 本発明は、観察部位に照射する照明光を出射する複数の照明部と、これら複数の照明部の駆動を制御する制御部とを有する内視鏡装置に関する。

背景技術

[0002] 内視鏡装置には、照明光を出射する照明部を有し、照明部からの出射光を観察部位へ照明光として照射し、被写体から反射された照明光の戻り光を、CCD (Charge Coupled Device) 等の固体撮像素子で受光（露光）し光電変換することにより、被写体の画像に対応した画像信号を得る、所謂電子内視鏡装置が、一般的に知られている。

[0003] この様な電子内視鏡装置において、所謂面順次式の内視鏡装置が一般的に知られている。面順次式の内視鏡装置は、固体撮像素子の受光素子の前面に受光側カラーフィルタを有さず、内視鏡画像の形成に必要となる複数色の照明光を観察部位へ順番に照射する。そして、照明光の照射毎に1つの撮像周期として固体撮像素子が露光し、被写体から反射された戻り光を固体撮像素子で光電変換し、各々の撮像周期毎に、所定の色の画像信号を得る。そして、各々の撮像周期毎に得られた各色の画像信号を合成処理することにより、1つの内視鏡画像を得ることができる。

[0004] この様な面順次式の内視鏡装置には、内視鏡画像の形成に必要となる複数色の照明光を生成するための各色の照射側カラーフィルタを有するカラーホイールが例えば白色光を発する光源の前方に配置された光源装置を有し、このカラーホイールを回転駆動することにより、例えばR、G、B等の複数色の照明光を、ライトガイド等を介して順に内視鏡の挿入部の先端部から被写体に照射するものがある。

[0005] このような構成の内視鏡装置は、カラーホイールの回転周期によってR、G、B等の各色の照明光の照射時間や照射周期（照射タイミング）が決まる

。そして、この決められた照射周期における照射時間内で、固体撮像素子の露光時間を調整して各色の画像信号を得ることにより、適切な明るさの内視鏡画像を得ることができる。

[0006] しかし、固体撮像素子の撮像周期は、各色の照明光の照射周期に合わせる必要があり、固体撮像素子の撮像周期は、カラーホイールの回転周期によって決まってしまうことになるので、例えば観察部位が心臓近傍等の動きのある部位の場合、被写体が動いたり、観察部位の動きに起因して固体撮像素子を内蔵した内視鏡の挿入部の先端部が動いてしまい、モニタに表示される内視鏡画像に色ズレや画像ブレが発生してしまう虞がある。

つまり、各色の照明光の照射周期が、カラーホイールの一定の回転周期によって決まっているため、各色の照明光の照射周期の間隔が長いと、固体撮像素子の撮像周期も長くなり、例えば、Rの照明光の露光時に対するGの照明光の露光時の、固体撮像素子が設けられた内視鏡の先端部と被写体との相対位置にずれが生じ、これにより、合成された1つの内視鏡画像におけるRとGとの画像にずれが生じ、内視鏡画像に所謂色ズレが生じる虞がある。また、R、G、Bの各照明光に応じた固体撮像素子の撮像周期や露光時間が長ければ長くなるほど、前記先端部の動きに起因して画像ブレも発生し易くなってしまう。

[0007] そこで、従来では、内視鏡画像に生じる色ズレや画像ブレを軽減するために、例えば、日本特開2007-29746号公報において提案された内視鏡装置がある。

[0008] 日本特開2007-29746号公報に記載の内視鏡装置は、被写体からの戻り光が明るい又は暗いといった観察状況に応じて、R、G、Bの各色の照明光を発光する3つのLEDの各々の点灯時間および各々の色の画像信号を得るための固体撮像素子の露光時間を、標準的な時間と、短い時間と、逆に長い時間と、を選択出来るようにするとともに、この選択に応じて、固体撮像素子による撮像周期およびR、G、Bの各色のLEDの点灯周期（点灯タイミング）を、標準的な周期と、短い周期と、逆に長い周期と、に変える

ように制御することにより、観察状況に応じて最適な撮像周期による観察画像が得られるようにして、内視鏡画像の色ズレや画像ブレを低減している。

前記日本特開2007-29746号公報に記載の内視鏡は、例えば、CCDの撮像周期と、R、G、Bの各色のLEDの点灯周期とを、所定のタイミング信号に基づいて、垂直転送パルスに同期させると同時にその周期を短くしたり、長くしたりするように、CCDの撮像周期及びLEDの点灯周期の変更制御を行う必要がある。

[0009] しかしながら、このように、CCDの撮像周期及びLEDの点灯周期の変更制御を行うために、CCDを駆動させるタイミング信号のためのクロック周波数を変更することは容易ではなく、このような変更制御が可能な内視鏡装置を構築しようとしても、回路構成が複雑になってしまい、結果として、システム全体が高価になってしまう。

[0010] また、日本特開2007-29746号公報に記載の内視鏡装置では、固体撮像素子の撮像周期を予め決められた複数の周期からしか選択することができず、観察状況に応じて撮像周期の細かい制御が行えない。また、予め決められた周期の種類を増やすと、回路構成が複雑になってしまい、結果として、システム全体が高価になってしまう。

[0011] そこで、本発明は上記事情に鑑みてなされたもので、簡単な構成で、かつ安価で、明るく高品位な内視鏡画像を得ることのできる内視鏡装置を提供することを目的とする。

発明の開示

課題を解決するための手段

[0012] 本発明の一態様の内視鏡装置は、観察部位の観察画像を得る撮像部と、単数または複数の発光素子を有し、前記観察部位を照射する照明光を出射する複数の照明部と、前記複数の照明部の駆動を制御する照明制御部と、を有する内視鏡装置であって、各々の前記照明部により前記観察部位に照射される光は、異なる色の光であるとともに、前記照明制御部は、前記複数の照明部の駆動時間が互いに重ならないように、前記撮像部の撮像周期内で前記複数

の照明部を順次駆動するように制御し、前記撮像周期内において、二番目以降に駆動する前記照明部の前記撮像周期内における少なくとも最初の駆動を、前記二番目以降に駆動する前記照明部よりも前に駆動している照明部の駆動タイミングを基準に駆動するように制御する。

図面の簡単な説明

- [0013] [図1]本発明の第1の実施形態に係る内視鏡装置の構成を示すブロック図
[図2]図1の内視鏡装置の作用を説明するもので、インデックス信号、LED1、及びLED2のタイミングチャート
[図3]図1の内視鏡の挿入部先端部の変形例1の構成を示す構成図
[図4]本発明の第2の実施形態に係る内視鏡装置の作用を説明するためのタイミングチャート
[図5]変形例2における内視鏡装置の制御例を示すタイミングチャート
[図6]開示例1における光源ユニットの構成を示す模式図
[図7]図6のLED1が故障したときの動作状態を示す模式図
[図8]開示例2における光源ユニットの構成を示す模式図
[図9]図8のLED1が故障したときの動作状態を示す模式図

発明を実施するための最良の形態

[0014] 以下、図面を参照しながら本発明の実施の形態について詳細に説明する。

[0015] (第1の実施形態)

図1は、本発明の第1の実施形態に係る内視鏡装置の構成を示すブロック図である。

図1に示す内視鏡装置1は、体腔内に挿入し、観察部位を観察する電子内視鏡(以下、内視鏡と称す)2と、この内視鏡2に通常光及び特殊光を供給する光源装置3と、内視鏡2により撮像された画像信号を信号処理してモニタ4に表示させるプロセッサ5と、を備えて構成される。

[0016] 内視鏡2は、体腔内に挿入する挿入部2Aの先端部2Bに設けられた固体撮像素子であるCCD等の固体撮像素子(以下、CCDと称す)7と、先端部2BのCCD7の前方に配設された対物レンズ系8と、挿入部2Aの先端

部 2 B へ観察照明光を導くライトガイド 9 と、内視鏡 2 の操作を行う操作部に設けられた操作スイッチ（図示せず）と、光源装置 3 に接続するためのコネクタ部 1 0 と、プロセッサ 5 に接続するための電気コネクタ部 1 1 と、を有する。

[0017] 内視鏡装置 1 は、通常光による通常光観察と、特殊光による特殊光観察、ここでは狭帯域光による狭帯域光観察（N a r r o w B a n d I m a g i n g : N B I）とが可能なものである。

[0018] 内視鏡 2 は、内視鏡画像の形成に必要なとなる複数色の受光側カラーフィルタ 7 a を C C D 7 の複数の受光素子の前面に規則性を持ち配置している。

受光側カラーフィルタ 7 a は、補色系のカラーフィルタであり、各色の受光側カラーフィルタ 7 a を透過した戻り光の光量の差分を用いて、各色の画像信号を得る。

[0019] なお、受光側カラーフィルタ 7 a は、補色系に限らず、例えば R, G, B 等の通常光用受光側カラーフィルタと、特殊光での内視鏡画像を形成するために必要となる少なくとも 1 つの特殊光用受光側カラーフィルタと、を所定の規則性を持ち配設し、各色の画像信号を得てもよく、また、通常光用受光側カラーフィルタが特殊光用受光側カラーフィルタを兼ねても構わない。

光源装置 3 と、プロセッサ 5 も、それぞれ複数の観察モードを有し、特に、通常光と、特殊光の両方の観察モードに対応しており、内視鏡 2 と組み合わせて、内視鏡装置 1 は、通常光観察と特殊光観察を行うことができる。

[0020] プロセッサ 5 は、内視鏡装置 1 の全体のタイミングを制御するためのタイミングジェネレータ 1 2 と、内視鏡 2 の C C D 7 を駆動する C C D ドライバ 1 3 と、C C D 7 からの画像信号を処理する画像処理部 1 4 と、内視鏡装置 1 全体を制御する制御部 1 5 と、キーボード、フロントパネル等の入力及び表示手段（図示せず）と、を有する。

[0021] タイミングジェネレータ 1 2 は、C C D 7 により撮像するタイミング信号であるインデックス信号を生成して制御部 1 5 に供給し、制御部 1 5 は、このインデックス信号に基づき、C C D ドライバ 1 3 を制御して C C D 7 を駆

動かせる。

なお、インデックス信号は、CCD 7の撮像周期S（図2参照）毎の撮像開始タイミング信号、すなわち、CCD 7による露光期間に同期している基準信号であって、例えば、内視鏡画像の1フィールド及び1フレームに1回の周期で発生する垂直同期信号である。勿論、インデックス信号は、前記垂直同期信号に限定されるものではなく、他の手段で生成される同様な基準信号を用いても良い。

画像処理部14は、CCD 7からの画像信号を処理してモニタ4に出力する。これにより、内視鏡画像はモニタ4に表示される。

また、画像処理部14には、明るさ検知部14aが設けられている。この明るさ検知部14aは、以前の撮像周期における画像信号を基に、内視鏡画像の明るさを判定し、その検知結果を制御部15に出力する。

[0022] 制御部15は、インデックス信号に基づいてCCDドライバ13を制御してCCD 7を駆動させる。また、制御部15は、画像処理部14による信号処理を制御して、得られた内視鏡画像をモニタ4に表示させる。

[0023] また、制御部15は、信号ケーブル6を介して光源装置3の後述するLED制御部17との間で通信を行い、各種データのやり取りを行っている。

本実施形態において、制御部15は、明るさ検知部14aからの明るさ検知結果と、タイミングジェネレータ12からのインデックス信号とを、光源装置3のLED制御部17に出力する。

なお、明るさの検知結果は、制御部15を介さず、画像処理部14からLED制御部17へ直接出力されてもよい。

[0024] また、本実施形態においては、タイミングジェネレータ12とCCDドライバ13と画像処理部14と制御部15とを、別々の構成としているが、例えばFPGA (Field Programmable Gate Array)等により、一部または全てを1つの構成としても良い。

[0025] 光源装置3は、光源ユニット16と、この光源ユニット16を制御するLED制御部17と、を有して構成される。

光源ユニット 16 は、単数または複数の発光素子を有する複数の照明部である LED 1、LED 2 と、光学フィルタ 18 と、光学フィルタ 18 からの照明光をライトガイド 9 の端面に照射するためのレンズ 19 と、を有する。

なお、本実施形態では、発光素子を LED としているが、これに限らず、レーザダイオードや有機 EL 等でもよい。

[0026] LED 1 は、例えば、白色に発光する LED であり、LED 2 は、例えば、バイオレット（V）色に発光する LED である。すなわち、本実施形態の内視鏡装置 1 は、狭帯域光観察などの特殊光観察を行うために、複数の照明部として前記 2 つの LED 1、LED 2 が設けられている。

なお、複数の照明部は、前記 2 つの LED 1、LED 2 に限定されるものではなく、例えば、必要な発光色が得られるように 3 つ以上の LED を設けて構成しても良い。

[0027] 光学フィルタ 18 は、LED 1 からの白色光を緑（G）色に変換してレンズ 19 へと照射するとともに、LED 2 からのバイオレット光を反射してレンズ 19 へと照射する光学特性を有する。

[0028] すなわち、本実施形態の内視鏡装置 1 は、狭帯域光観察などの特殊光観察を行うのに必要な緑（G）色光とバイオレット光を得るために、複数の照明部として前記 2 つの LED 1、LED 2 と光学フィルタ 18 が設けられている。

[0029] また、この光学フィルタ 18 は、軸 18 a を支点として、LED 1 からの光の光路中から待避するように回動可能に構成されている。

つまり、図 1 中の内視鏡装置 1 において、光学フィルタ 18 の配置位置は、狭帯域光観察などの特殊光観察を行う状態を示している。

一方、白色光の通常光による通常光観察を行う場合には、内視鏡 2 の図示しない操作部による操作によって、通常光観察モードに切り替えたとすると、プロセッサ 5 の制御部 15 は、この通常光観察モード実行のための制御信号を光源装置 3 の LED 制御部 17 に出力する。そしてこの制御信号を受信した LED 制御部 17 は、光学フィルタ 18 に駆動力を与える図示しない駆

動部を制御することにより、光学フィルタ 18 が、LED 1 の光路中から待避する位置（図 1 中の破線に示す位置）に配置される。これにより、LED 1 のみからの白色光がレンズ 19 へと照射されることにより、通常光観察を行うのに必要な白色光を得ている。

[0030] レンズ 19 は、入射光をライトガイド 9 の端面に照射する。これにより、光源ユニット 16 からの照明光は、ライトガイド 9 により内視鏡 2 の先端部 2B へと伝達され、照明光が被写体に照射される。

[0031] 照明制御部である LED 制御部 17 は、プロセッサ 5 の明るさ検知部 14a による明るさ検知結果と、タイミングジェネレータ 12 からのインデックス信号とに基づいて、光学ユニット 16 の LED 1、LED 2 の点灯制御を行う。また、LED 制御部 17 は、前記制御部 15 からの制御信号に基づいて、光学フィルタ 18 が通常光観察又は特殊光観察に応じた位置に配置されるように図示しない駆動部を制御する。

[0032] なお、本実施形態では、内視鏡装置 1 の光源ユニット 16 の制御は、LED 制御部 17 によって行われるように説明したが、プロセッサ 5 の制御部 15 と光源装置 3 の LED 制御部 17 は、例えば FPGA (Field Programmable Gate Array) 等により構成しても良い。

[0033] 本実施形態の内視鏡装置 1 において、通常光観察を行う際は、LED 制御部 17 は、LED 2 を点灯させず、CCD 7 の撮像周期ごとの撮像開始タイミング信号であるインデックス信号を基に、LED 1 の駆動を行うとともに、前記撮像周期内の露光量を調整するために、LED 1 の駆動時間を可変に制御する。

[0034] すなわち、LED 制御部 17 は、例えば、1 つの撮像周期における標準的な明るさを記憶しており、この明るさと、前フィールドまたは前フレームの明るさである明るさ検知結果との差に基づいて、LED 1 の点灯期間を算出し駆動させる。

[0035] これにより、被写体に通常光である白色光が照射され、その照射光の戻り光を CCD 7 が 1 つの撮像周期として露光する。そして、CCD 7 は、受光

側カラーフィルタ 7 a を通過した戻り光を基に光電変換し、1つの撮像周期における各色の画像信号を得る。そして各色の画像信号を合成し、1つの画像周期における通常光観察の内視鏡画像を得る。

[0036] 次に、本実施形態の内視鏡装置 1 において、特殊光観察を行う際は、LED 制御部 1 7 は、CCD 7 の撮像周期ごとの撮像開始タイミング信号であるインデックス信号を基に、LED 1 と LED 2 の駆動時間が互いに重ならないように、かつ前記撮像周期内で 2 つの LED 1 と LED 2 の駆動を連続して順次行うとともに、前記撮像周期内の露光量を調整するために、前記 2 つの LED 1、LED 2 の駆動時間を可変に制御し、前記撮像周期内において、二番目以降に駆動する LED 2 の前記撮像周期内における少なくとも最初の駆動を、その前に駆動している LED 1 の駆動タイミングを基準に駆動させるように制御する。

[0037] この場合、LED 制御部 1 7 は、前記撮像周期内において、前記二番以降に駆動する LED 2 の、前記撮像周期内における少なくとも最初の駆動を、その前に駆動している LED 1 の駆動停止タイミングと略同時に駆動させるように制御する。

すなわち、内視鏡装置 1 は、複数の観察モードを有し、複数の LED は、ユーザにより指定あるいは選択された観察モードに応じて、各 LED の点灯と非点灯が制御される。

[0038] このような LED 制御部 1 7 による LED 1、LED 2 の点灯制御例について、図 1 及び図 2 を用いて説明する。

図 2 は、図 1 の内視鏡装置の作用を説明するためのタイミングチャートであり、図 2 (a) はインデックス信号、図 2 (b) は LED 1 の駆動信号、図 2 (c) は LED 2 の駆動信号をそれぞれ示している。なお、図 2 中 “High” レベルは信号のオン状態を示し、“Low” レベルは信号のオフ状態を示す。

[0039] いま、図 1 に示す内視鏡装置 1 の電源投入後、挿入部 2 A を体腔内に挿入し、体腔内の観察部位の、狭帯域光による特殊光観察を行うものとする。

このとき、本実施形態の内視鏡装置 1 は、図 2 に示すようなタイミングで、光源装置 3 の光源ユニット 16 の点灯制御を行う。

[0040] すなわち、プロセッサ 5 のタイミングジェネレータ 12 から図 2 (a) に示すようなタイミングのインデックス信号と、明るさ検知部 14 a からの明るさ検知結果とが光源装置 3 の LED 制御部 17 に供給されると、LED 制御部 17 は、まず、撮像開始タイミング信号であるインデックス信号によって決まる CCD 7 の撮像周期 S 内（時刻 t_0 ~ 時刻 t_s の間の示す期間内）において、明るさ検知結果に基づき、LED 1、及び LED 2 の各点灯期間 T_1 、 T_2 を算出する。

[0041] この場合、LED 制御部 17 は、例えば、1 つの撮像周期における標準的な明るさを記憶しており、この明るさと、前フィールドまたは前フレームの明るさである明るさ検知結果との差に基づいて、LED 1 の点灯期間 T_1 と、LED 2 の点灯期間 T_2 とを算出する。すなわち、LED 制御部 17 は、1 つの撮像周期における所定の明るさと、当該撮像周期よりも一つ前の撮像周期におけるフィールド又はフレームの明るさとの差に基づいて、各照明部の駆動時間を算出する。

[0042] そして、各 LED 1、2 の点灯期間 T_1 、 T_2 を決定すると、LED 制御部 17 は、図 2 (a) に示すインデックス信号が “High” レベルになった時刻 t_0 において、LED 1 を発光させる（図 2 (b) 参照）。すると、LED 1 により発光した白色光は、光学フィルタ 18 により緑 (G) 色光に変換された後、レンズ 19 によりライトガイド 9 の端面に入射される。

[0043] その後、LED 1 の点灯期間 T_1 の経過後、即ち、時刻 t_1 において、LED 制御部 17 は、LED 1 の点灯を消灯させると同時に、LED 2 を点灯させるように制御する（図 2 (a)、図 2 (b) 参照）。この LED 2 の点灯タイミングの制御は、LED 1 の点灯時間を基準として行っても、LED 1 を消灯させることを基準として行っても良い。

[0044] すなわち、LED 1 の点灯許可期間内（時刻 t_0 ~ 時刻 t_s ）であっても、LED 1 の消灯と同時に、LED 2 が点灯することになる。

すると、時刻 t_1 において、LED 2 により出射されたバイオレット光は、光学フィルタ 18 により反射された後、レンズ 19 によりライトガイド 9 の端面に入射される。この LED 2 の点灯は、算出された点灯期間 T_2 の間、即ち、時刻 t_2 まで行われることになる。

[0045] これにより、CCD 7 の1つの撮像周期内において、被写体に特殊光である緑 (G) 色光とバイオレット光とが順次照射される。その照射光の戻り光を CCD 7 が1つの撮像周期内で1回の露光期間内で露光する。CCD 7 は、受光側カラーフィルタ 7 a を通過した光を光電変換し、1つの撮像周期における各色の画像信号を得る。そして各色の画像信号を合成し、1つの撮像周期における特殊光観察の内視鏡画像を得る。

[0046] なお、本実施形態では、LED 1 の消灯と LED 2 の点灯は、時刻 t_1 において、タイムラグがない状態で切り替わるように説明したが、これに限定されるものではなく、例えば、プロセッサ 5 の CCD ドライバ 13 の動作能力に応じてタイムラグが生じてても良い。但し、内視鏡画像の色ズレや画像ブレの軽減を考慮すると、極力タイムラグの発生を無くすように構成することが望ましい。

[0047] また、本実施形態では、LED 2 の点灯タイミングを、LED 1 の点灯時間 T_1 または消灯タイミング t_1 を基準とし制御しているが、これに限らず、例えば図 1 にあるように、LED 1 から出射される光を検知する光センサ 20 により、LED 1 の消灯を検知し、この検知結果を基に、LED 2 の点灯タイミングを制御しても良い。すなわち、LED 1 の停止のタイミングが、その前に駆動している LED 1 から出射される光を検知する光センサの検知結果に基づいて、検知されるようにして、LED 2 の点灯タイミングを制御しても良い。

[0048] 従って、このような LED 制御部 17 の LED 1、LED 2 の点灯制御を行うことにより、図 2 (b) 及び図 2 (c) に示すように、CCD 7 の露光期間は、点灯期間 T_1 + 点灯期間 T_2 となり、CCD 7 の撮像周期期間 S (図 2 (a) 参照) 内における複数の色の露光期間の間隔を短くすることがで

きる。

[0049] このため、特に、動きが速い心臓に近い部位の臓器等の観察部位を観察している際に、その観察部位の動きに起因してCCD7を内蔵した先端部2Bが動いてしまっても、CCD7の撮像周期期間S（図2（a）参照）内における複数のLEDの点灯期間の間隔が短く、もしくはほとんど無いので、モニタ4に表示される内視鏡画像に発生する画像ブレを軽減することができる。

[0050] また、CCD7の撮像周期期間S（図2（a）参照）内において、LED1の消灯とLED2の点灯との間のタイムラグがなく、タイムラグが生じたとしても短い時間にすることができるので、特に、動きが速い心臓に近い部位の臓器等の観察部位を観察している際に、その観察部位の動きに起因してCCD7を内蔵した先端部2Bが動いてしまっても、モニタ4に表示される内視鏡画像に発生する色ズレを軽減することができる。

[0051] ところで、特殊光観察モードにおいて、緑（G）色の照明光は、LED1かたの白色光を光学フィルタ18を透過させ変換しており、この変換により光量のロスが生じる。よって、明るい緑（G）色の照明光を得るためには、LED1を高出力で駆動させる必要がある。本実施形態においては、複数のLEDの駆動時間が互いに重ならないように、1つの撮像周期内で前記複数の照明部を順次点灯させることにより、LEDを同時に高出力で駆動させるより、LEDを駆動させるための電源に大きな負荷がかからず、電源の大型化や回路の複雑化を防ぐことができる。

従って、第1の実施形態によれば、簡単な構成で、かつ安価で、明るく高品位な内視鏡画像を得ることのできる内視鏡装置1を実現することができる。

[0052] なお、本実施形態において、複数の照明部は、前記2つのLED1、LED2に限定し、通常光観察モードと特殊光観察モードとを切り換える構成としたが、例えば、R、G、Bの各色光を発する3つのLEDを設けて構成し、上記の特殊光観察モードと同様に、LED制御部17によって1つの撮像

周期内でR、G、B各色のLEDを順次点灯させる様に点灯制御を行い、通常光観察を行える構成としてもよい。また、図3の変形例1に示すように、内視鏡2の先端部2B内に、R、G、Bの各色光を発光する3つのLED16a~16cを設けて構成し、前記同様にLED制御部17によって点灯制御を行っても良い。この場合も、前記第1の実施形態と同様の効果が得られる。

[0053] (第2の実施形態)

図4は、本発明の第2の実施形態に係る内視鏡装置の作用を説明するためのタイミングチャートであり、図5は、変形例2における内視鏡装置の制御例を示すタイミングチャートである。

[0054] 本実施形態の内視鏡装置1は、前記第1の実施形態と同様の構成であるが、光源装置3の特殊光観察モードにおけるLED制御部17の制御方法が前記第1の実施形態とは異なる。

即ち、本実施形態の内視鏡装置1において、LED制御部17は、複数の照明部の少なくとも2つを、撮像周期期間S内において複数回駆動させるように制御する。

[0055] 具体的には、LED制御部17は、図4に示すように、予め明るさ検知結果に基づいて算出したLED1の点灯期間T1と、LED2の点灯期間T2とを夫々均等に分割し、分割した点灯期間T1a~T1g、点灯期間T2a~T2gを求める。

[0056] すなわち、均等に分割した点灯期間T1a~T1gを全て加算すると、前記第1の実施形態で求めた点灯期間T1(図3参照)となる。また、均等に分割した点灯期間T2a~T2gを全て加算すると、前記第1の実施形態で求めた点灯期間T2(図3参照)となる。

[0057] そして、LED制御部17は、前記第1の実施形態と同様に、図4(a)に示すインデックス信号が“High”レベルになった時刻t0において、LED1を点灯させる(図4(b)参照)。

[0058] その後、LED制御部17は、図4(a)及び図4(b)に示すように、

LED 1 の点灯期間 T_{1a} の経過後、即ち、時刻 t_1 において、LED 1 の点灯を消灯させると同時に、LED 2 を点灯させるように制御する。

[0059] そして、LED 制御部 17 は、LED 2 の点灯期間 T_{2a} の経過後、即ち、時刻 t_2 において、LED 2 の点灯を消灯させると同時に、LED 1 を点灯させるように制御する。以降、同様に LED 制御部 17 は、点灯期間 T_{1g} と点灯期間 T_{2g} とによる点灯が完了するまで、各点灯期間に対応するように LED 1 と LED 2 とを交互に点灯させるように制御する。すなわち、LED 制御部 17 は、複数の LED のそれぞれの駆動時間を均等に分割した点灯時間だけ、各 LED が交互に点灯するように、複数の LED を複数回駆動させる。

[0060] これにより、LED 1 と LED 2 の 1 回の点灯期間を短縮することができるとともに、LED 1 の消灯タイミングと LED 2 の点灯タイミングとの間にタイムラグが発生しない。

従って、第 2 の実施形態の内視鏡装置 1 においても、前記第 1 の実施形態と同様に、内視鏡画像の色ズレ及び画像ブレの発生を軽減することができる。

なお、本実施形態の内視鏡装置 1 は、図 5 の変形例 2 に示すように、撮像周期内における LED 1 の総点灯時間 T_1 および LED 2 の総点灯時間 T_2 の各点灯期間を、所定の回数で均等に分割したが、これに限らず、任意の期間で分割し、その分割した点灯期間に対応するように LED 1、LED の点灯制御を行っても良い。すなわち、LED 制御部 17 は、2 つの LED の駆動時間のそれぞれを所定の期間で分割した点灯時間だけ、2 つの LED が交互に点灯するように、複数の LED を複数回駆動させる。

[0061] 具体的には、LED 制御部 17 は、図 5 に示すように、予め明るさ検知結果に基づいて算出した LED 1 の点灯期間 T_1 と、LED 2 の点灯期間 T_2 とを夫々任意の値で分割し、分割した点灯期間 T_{1a} 、 T_{1b} 、 T_{1c} と、点灯期間 T_{2a} 、 T_{2b} 、 T_{2c} を求める。

[0062] この場合、点灯期間 T_{1a} 、 T_{1b} は同じ値とし、点灯期間 T_1 からこれ

ら点灯期間 $T1a$ 、 $T1b$ を引いた残りの点灯期間を点灯期間 $T1c$ としている。また、点灯期間 $T2a$ 、 $T2b$ についても同じ値とし、点灯期間 $T2$ からこれら点灯期間 $T2a$ 、 $T2b$ を引いた残りの点灯期間を点灯期間 $T2c$ としている。

[0063] すなわち、任意の値で分割した点灯期間 $T1a$ 、 $T1b$ 、 $T1c$ を全て加算すると、前記第1の実施形態で求めた点灯期間 $T1$ (図3参照) となる。また、任意の値で分割した点灯期間 $T2a$ 、 $T2b$ 、 $T2c$ を全て加算すると、前記第1の実施形態で求めた点灯期間 $T2$ (図3参照) となる。

[0064] そして、LED制御部17は、前記第2の実施形態と同様に、図5(a)に示すインデックス信号が“High”レベルになった時刻 t_0 において、LED1を点灯させる(図5(b)参照)。

[0065] その後、LED制御部17は、図5(a)及び図5(b)に示すように、LED1の点灯期間 $T1a$ の経過後、即ち、時刻 t_1 において、LED1の点灯を消灯させると同時に、LED2を点灯させるように制御する。

[0066] そして、LED制御部17は、LED2の点灯期間 $T2a$ の経過後、即ち、時刻 t_2 において、LED2を消灯させると同時に、LED1を点灯させるように制御する。

その後、LED制御部17は、LED1の点灯期間 $T1b$ の経過後、即ち、時刻 t_3 において、LED1を消灯させると同時に、LED2を点灯させるように制御する。

[0067] そして、LED制御部17は、LED2の点灯期間 $T2b$ の経過後、即ち、時刻 t_4 において、LED2を消灯させると同時に、LED1を点灯させるように制御する。

その後、LED制御部17は、LED1の点灯期間 $T1c$ の経過後、時刻 t_5 において、LED1を消灯させた後、時刻 $t_6 \sim t_7$ の間に示す残りの点灯期間 $T2c$ 内においてLED2を点灯させるように制御する。

[0068] 従って、変形例2によれば、各点灯期間を所定の回数で均等に分割しなくても、複数のLEDの点灯期間の間隔を短縮でき、LED1の点灯とLED

2の点灯の間にタイムラグも発生しないので、前記第2の実施形態と同様に、内視鏡画像の色ズレ及びブレの発生を軽減することができる。

[0069] なお、第1及び第2の実施形態では、内視鏡装置1の光源ユニット16の制御は、LED制御部17によって行われるように説明したが、プロセッサ5の制御部15によって行うように構成してもよい。あるいは、プロセッサ5の制御部15と光源装置3のLED制御部17とを1つの制御部として構成して、光源ユニット16の制御を行うように構成してもよい。

[0070] ところで、本発明の内視鏡装置1は、通常光観察と狭帯域光観察の特殊光観察との両方を行うために、2つのLED1、LED2を設けて構成したが、観察の最中に、仮にいずれか一方のLEDが故障した場合でも、挿入部2Aを体腔内から抜去する等に必要な照明光を確保することができる。このような構成を図6～図9に開示する。

[0071] (開示例1)

図6は、開示例1における光源ユニットの構成を示す模式図、図7は、図6のLED1が故障したときの動作状態を示す模式図である。

[0072] 図6に示す光源装置3の光源ユニット16は、略前記第1の実施形態と同様である。即ち、光源ユニット16は、狭帯域光観察等の特殊光観察を行う場合には、図6に示すように配置された光学フィルタ18によって、LED1からの白色光を緑(G)色に変換してレンズ19へと照射するとともに、LED2からのバイオレット光を反射してレンズ19へと照射する。これにより、特殊光観察を行うのに必要な緑(G)色光とバイオレット光を得ている。

[0073] 一方、通常光観察を行う場合には、光源ユニット16は、光学フィルタ18が、LED1の光路中から待避する位置(図6中の破線に示す位置)に配置されることにより、LED1のみからの白色光をレンズ19へと照射する。これにより、通常光観察を行うのに必要な白色光を得ている。

[0074] ここで、観察中に、例えばLED1が故障して白色光、或いは緑(G)色光の照明光が得られなくなったとしても、光学フィルタ18が図7に示すよ

うな位置に配置させることにより、本例の内視鏡装置 1 では、少なくとも狭帯域光観察で用いられるバイオレット光のみを先端部 2 B から照射することができる。

これにより、バイオレット光のみではあるが先端部 2 B から被写体に照射することができるので、挿入部 2 A を体腔内から抜去する等に必要な照明光を確保することができる。

[0075] (開示例 2)

図 8 は、開示例 2 における光源ユニットの構成を示す模式図、図 9 は、図 8 の LED 1 が故障したときの動作状態を示す模式図である。

[0076] 図 8 に示す光源装置 3 の光源ユニット 16 A は、前記開示例 1 と略同様であるが、LED 1 が故障した場合でも、バイオレット光ではなく、白色光を得るように構成したことが異なる。

[0077] 具体的には、光源ユニット 16 A は、図 8 に示すように、光学フィルタ 18 から反射する LED 2 からのバイオレット光の光路中に配置可能に移動できる蛍光フィルタ 30 を設けている。

[0078] この蛍光フィルタ 30 は、LED 1 の故障時には、図 9 に示すように、光学フィルタ 18 から反射された、LED 2 からのバイオレット光の光路中に配置されて、取り込まれたバイオレット光を白色光に変換して出射する光学特性を有している。

つまり、この蛍光フィルタ 30 は、通常光観察、又は特殊光観察を行う場合には、図 8 に示すように、LED 2 の光路中から待避する位置に配置されている。

[0079] 一方、手技中に、例えば LED 1 が故障して白色光、或いは緑 (G) 色光の照明光が得られなくなった場合には、図 9 に示すように、蛍光フィルタ 30 は、図示しない駆動手段により、光学フィルタ 18 から反射された、LED 2 からのバイオレット光の光路中に配置される。

[0080] これにより、蛍光フィルタ 30 によって、取り込まれたバイオレット光を白色光に変換してレンズ 19 へと照射することができる。したがって、開示

例1におけるバイオレット光ではなく、白色光を先端部2Bから照射することができるので、通常光観察を行う場合と同様の通常光である白色光を確保することができ、よって、手技を中断することなく、継続して行うことができる。

以上のように、上述した実施形態の内視鏡装置によれば、簡単な構成で、かつ安価で、明るく高品位な内視鏡画像を得ることができる。

[0081] 本発明は、上述した実施形態及び変形例に限定されるものではなく、本発明の要旨を変えない範囲において、種々の変更、改変等が可能である。

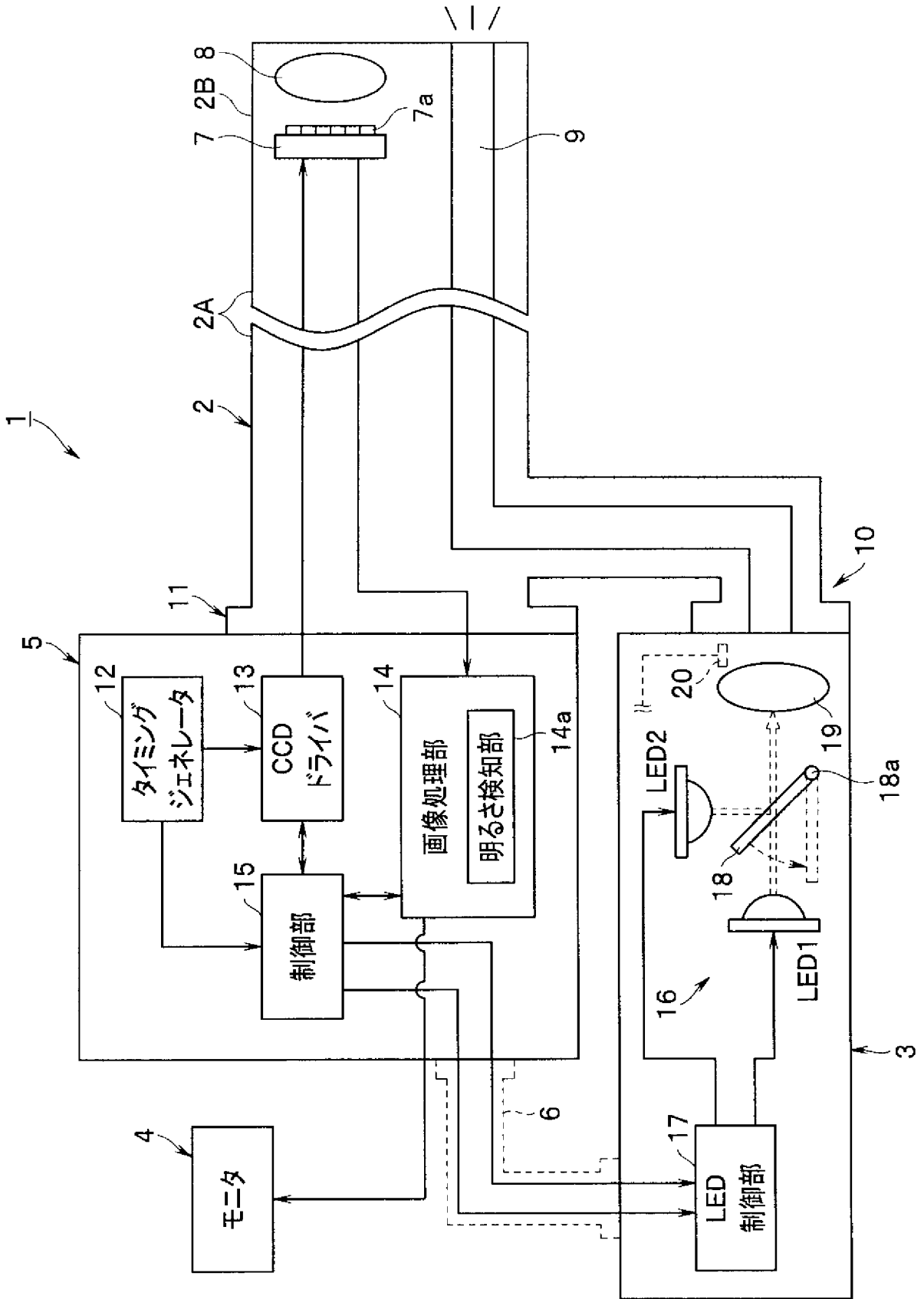
[0082] 本出願は、2012年2月17日に日本国に出願された特願2012-32902号を優先権主張の基礎として出願するものであり、上記の開示内容は、本願明細書、請求の範囲に引用されるものとする。

請求の範囲

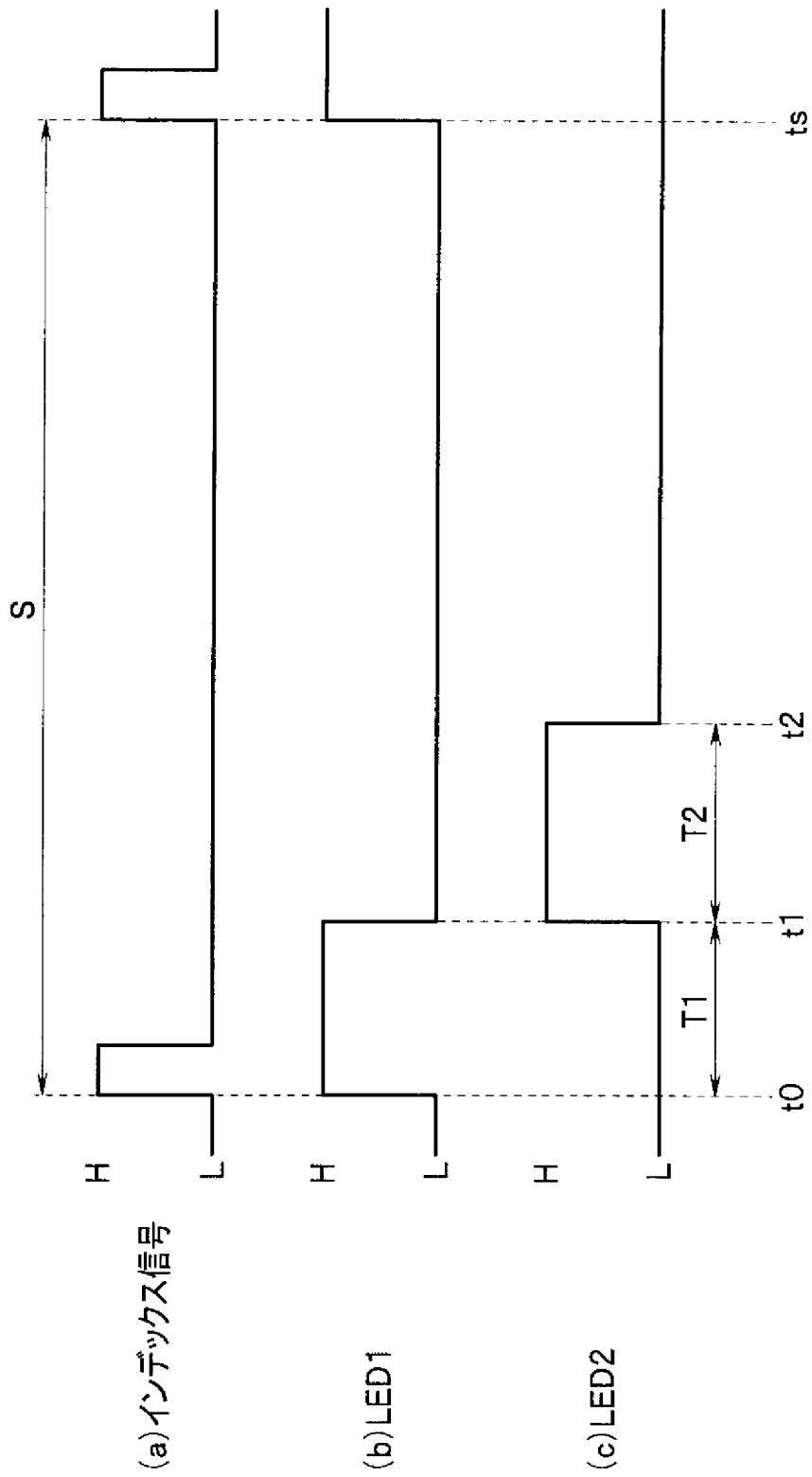
- [請求項1] 観察部位の観察画像を得る撮像部と、
単数または複数の発光素子を有し、前記観察部位を照射する照明光を出射する複数の照明部と、
前記複数の照明部の駆動を制御する照明制御部と、
を有する内視鏡装置であって、
各々の前記照明部により前記観察部位に照射される光は、異なる色の光であるとともに、
前記照明制御部は、前記複数の照明部の駆動時間が互いに重ならないように、前記撮像部の撮像周期内で前記複数の照明部を順次駆動するように制御し、前記撮像周期内において、二番目以降に駆動する前記照明部の前記撮像周期内における少なくとも最初の駆動を、前記二番目以降に駆動する前記照明部よりも前に駆動している照明部の駆動タイミングを基準に駆動するように制御することを特徴とする内視鏡装置。
- [請求項2] 前記撮像部は、複数の受光素子の前面に複数色の受光側カラーフィルタが設けられた固体撮像素子からなることを特徴とする請求項1に記載の内視鏡装置。
- [請求項3] 前記照明制御部は、前記撮像周期内において、前記二番目以降に駆動する前記照明部の、前記撮像周期内における少なくとも最初の駆動を、その前に駆動している照明部の駆動停止タイミングと略同時に駆動させることを特徴とする請求項1又は2に記載の内視鏡装置。
- [請求項4] 前記照明制御部は、前記複数の照明部の少なくとも2つを、前記撮像周期内において複数回駆動させることを特徴とする請求項1又は2に記載の内視鏡装置。
- [請求項5] 前記照明制御部は、前記撮像周期ごとの露光量を調整するために、前記撮像周期内の前記複数の照明部の駆動時間を可変に制御することを特徴とする請求項1又は2に記載の内視鏡装置。

- [請求項6] 前記照明制御部は、前記撮像部により得られた観察画像の1フィールド又は1フレームの明るさに基づいて、前記複数の照明部の駆動時間を可変に制御することを特徴とする請求項5に記載の内視鏡装置。
- [請求項7] 前記照明制御部は、1つの撮像周期における所定の明るさと、前記撮像周期よりも一つ前の撮像周期におけるフィールド又はフレームの明るさとの差に基づいて、前記複数の照明部の駆動時間を算出することを特徴とする請求項6に記載の内視鏡装置。
- [請求項8] 前記照明部の停止のタイミングは、前記その前に駆動している照明部から出射される光を検知する光センサの検知結果に基づいて、検知されることを特徴とする請求項3に記載の内視鏡装置。
- [請求項9] 前記照明制御部は、前記少なくとも2つの照明部の駆動時間のそれぞれを均等に分割した点灯時間だけ、前記少なくとも2つの照明部が交互に点灯するように、前記複数の照明部を前記複数回駆動させることを特徴とする請求項4に記載の内視鏡装置。
- [請求項10] 前記照明制御部は、前記少なくとも2つの照明部の駆動時間のそれぞれを所定の期間で分割した点灯時間だけ、前記少なくとも2つの照明部が交互に点灯するように、前記複数の照明部を前記複数回駆動させることを特徴とする請求項4に記載の内視鏡装置。
- [請求項11] 前記内視鏡装置は、複数の観察モードを有し、
前記複数の照明部は、前記観察モードに応じて、各照明部の点灯と非点灯が制御されることを特徴とする請求項1又は2に記載の内視鏡装置。

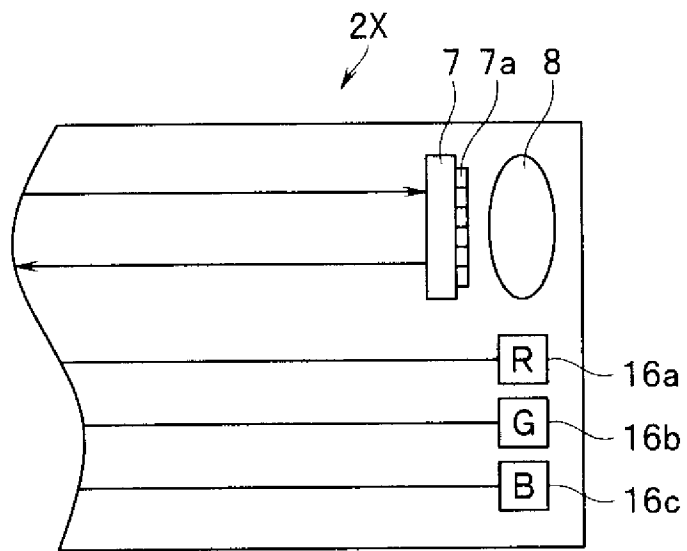
[図1]



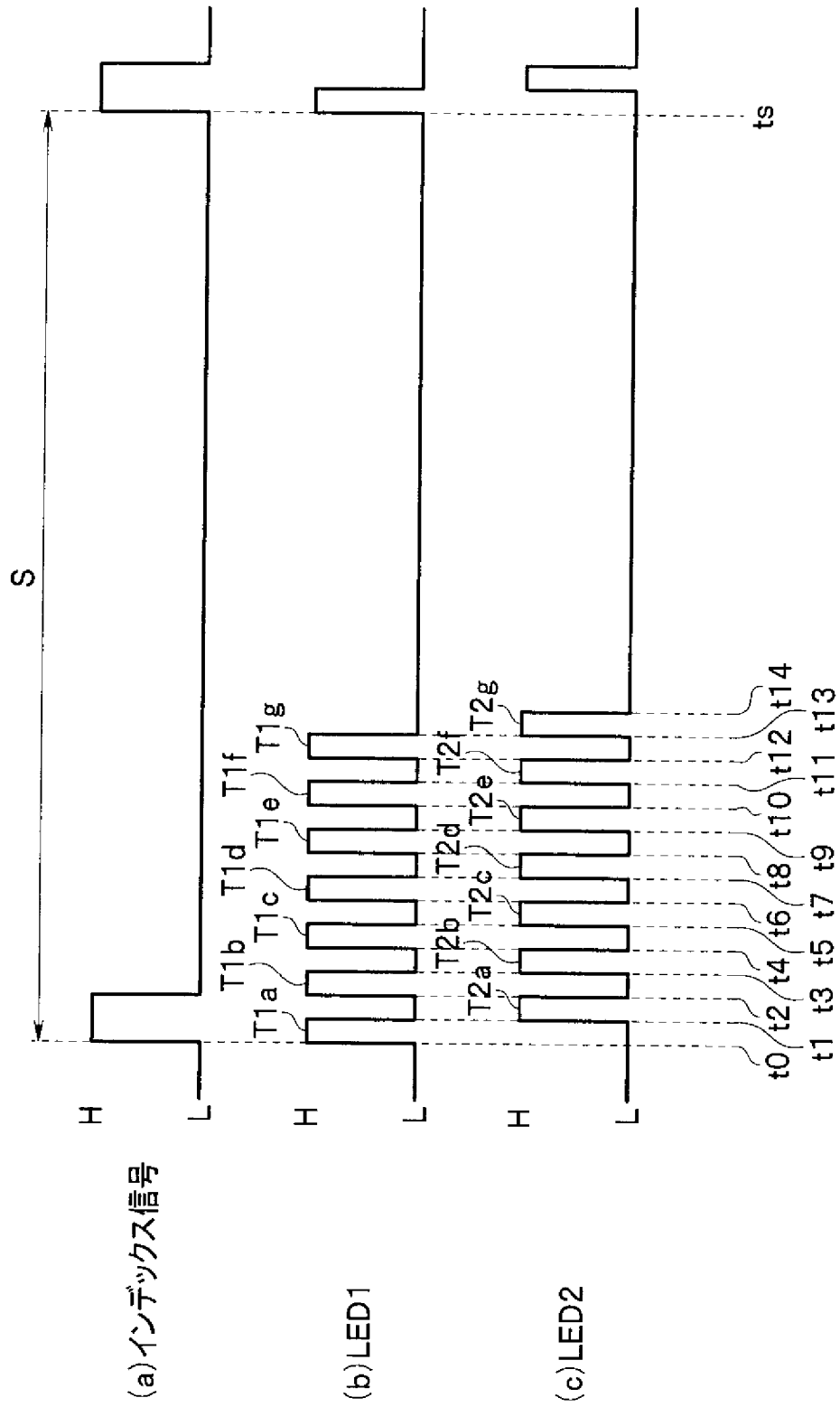
[図2]



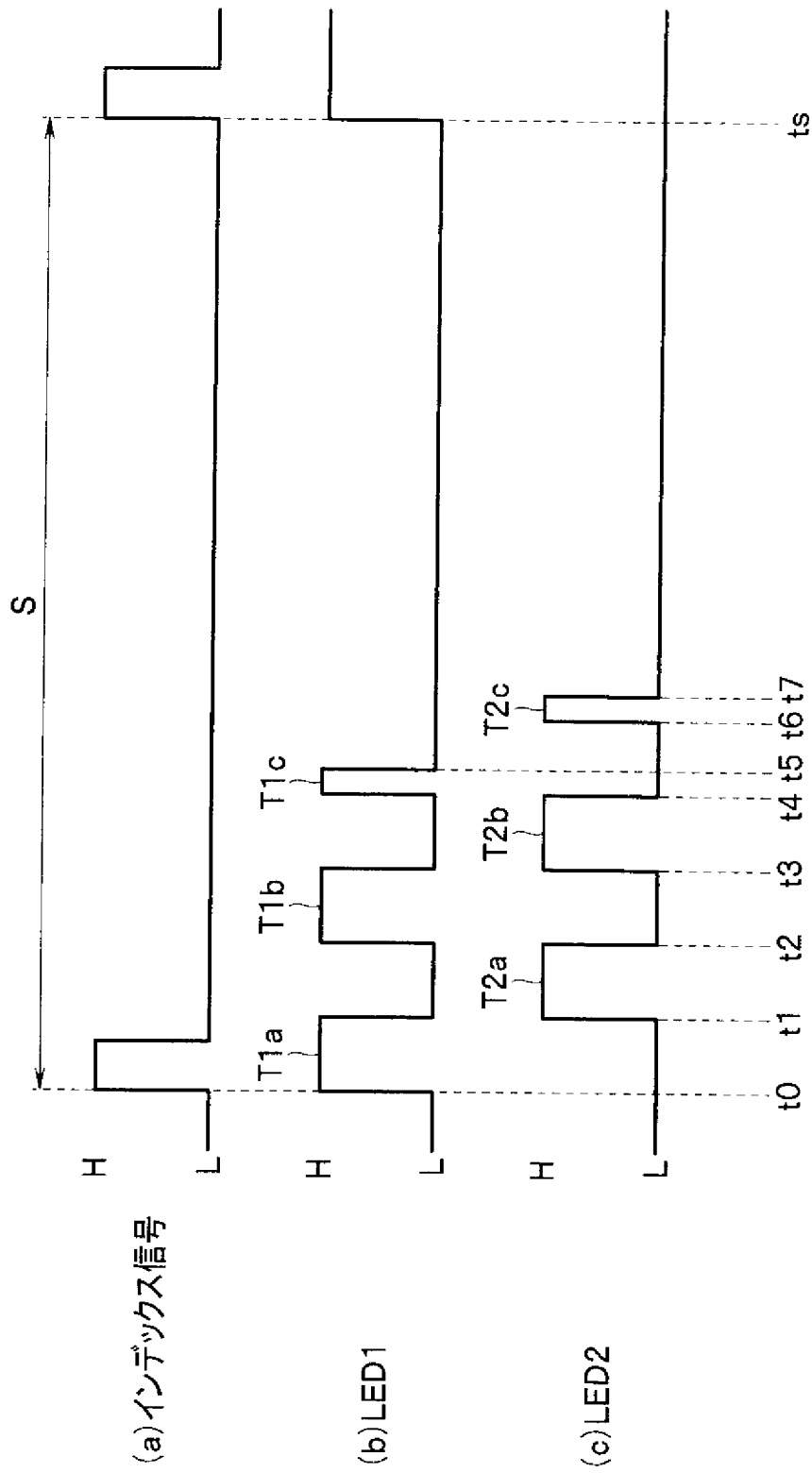
[図3]



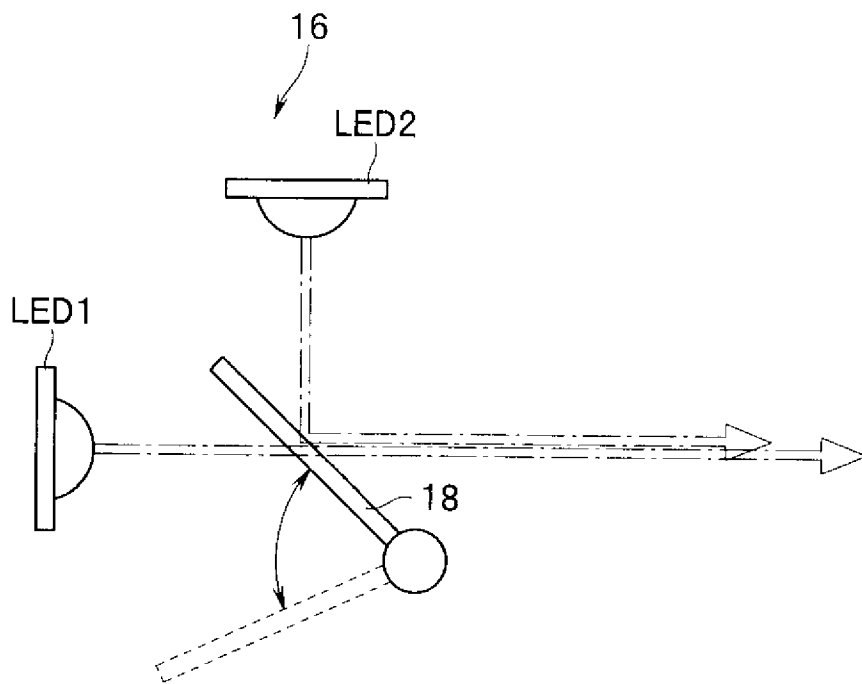
[図4]



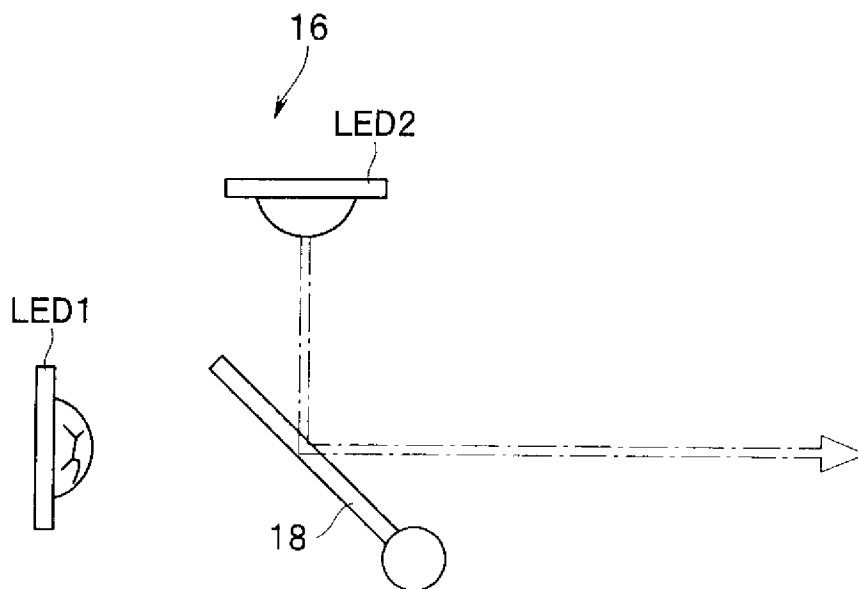
[図5]



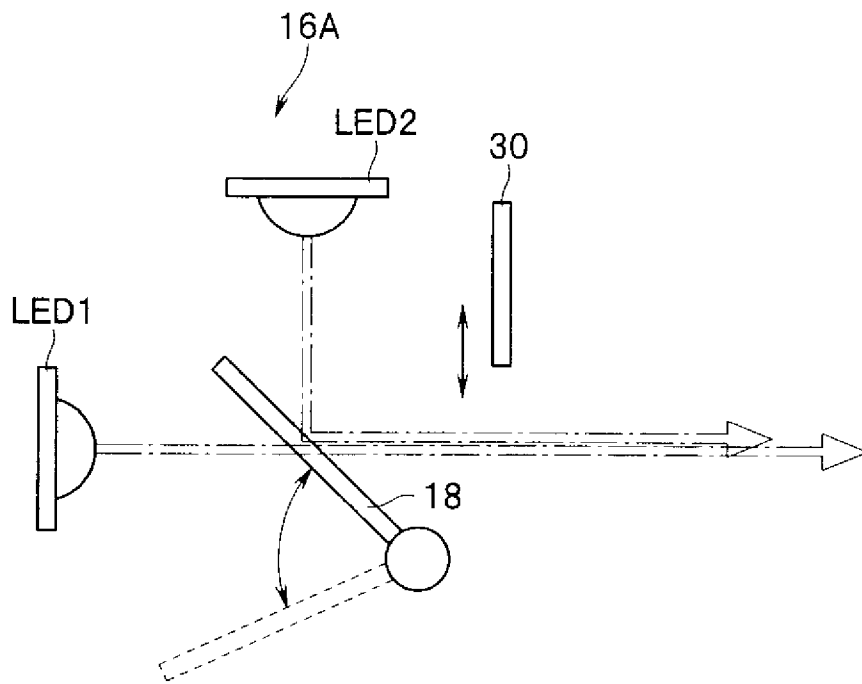
[図6]



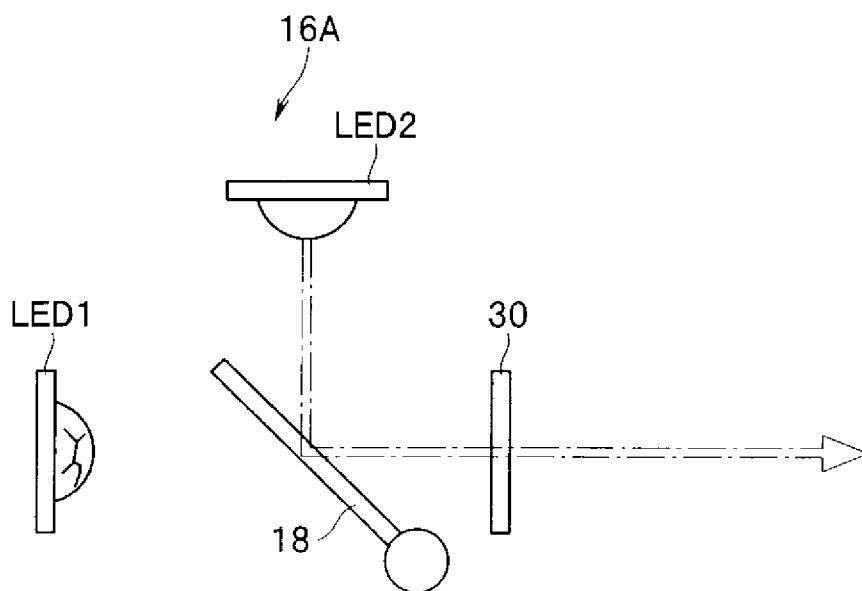
[図7]



[図8]



[図9]



INTERNATIONAL SEARCH REPORT

International application No.

PCT/JP2012/073829

A. CLASSIFICATION OF SUBJECT MATTER

A61B1/06(2006.01) i, A61B1/04(2006.01) i, G02B23/26(2006.01) i

According to International Patent Classification (IPC) or to both national classification and IPC

B. FIELDS SEARCHED

Minimum documentation searched (classification system followed by classification symbols)

A61B1/00-1/32, G02B23/24-23/26

Documentation searched other than minimum documentation to the extent that such documents are included in the fields searched

Jitsuyo Shinan Koho	1922-1996	Jitsuyo Shinan Toroku Koho	1996-2012
Kokai Jitsuyo Shinan Koho	1971-2012	Toroku Jitsuyo Shinan Koho	1994-2012

Electronic data base consulted during the international search (name of data base and, where practicable, search terms used)

JSTPlus/JMEDPlus/JST7580 (JDreamII), WPI

C. DOCUMENTS CONSIDERED TO BE RELEVANT

Category*	Citation of document, with indication, where appropriate, of the relevant passages	Relevant to claim No.
X Y	JP 11-299731 A (Olympus Optical Co., Ltd.), 02 November 1999 (02.11.1999), paragraphs [0010] to [0014], [0046], [0047], [0051] to [0055]; fig. 1, 6, 7 (Family: none)	1 2-11
Y	JP 2005-185513 A (Pentax Corp.), 14 July 2005 (14.07.2005), paragraphs [0039] to [0044] (Family: none)	2

Further documents are listed in the continuation of Box C.

See patent family annex.

* Special categories of cited documents:

“A” document defining the general state of the art which is not considered to be of particular relevance

“E” earlier application or patent but published on or after the international filing date

“L” document which may throw doubts on priority claim(s) or which is cited to establish the publication date of another citation or other special reason (as specified)

“O” document referring to an oral disclosure, use, exhibition or other means

“P” document published prior to the international filing date but later than the priority date claimed

“T” later document published after the international filing date or priority date and not in conflict with the application but cited to understand the principle or theory underlying the invention

“X” document of particular relevance; the claimed invention cannot be considered novel or cannot be considered to involve an inventive step when the document is taken alone

“Y” document of particular relevance; the claimed invention cannot be considered to involve an inventive step when the document is combined with one or more other such documents, such combination being obvious to a person skilled in the art

“&” document member of the same patent family

Date of the actual completion of the international search
13 November, 2012 (13.11.12)

Date of mailing of the international search report
20 November, 2012 (20.11.12)

Name and mailing address of the ISA/
Japanese Patent Office

Authorized officer

Facsimile No.

Telephone No.

INTERNATIONAL SEARCH REPORT

International application No.

PCT/JP2012/073829

C (Continuation). DOCUMENTS CONSIDERED TO BE RELEVANT

Category*	Citation of document, with indication, where appropriate, of the relevant passages	Relevant to claim No.
Y	JP 2007-29555 A (Olympus Medical Systems Corp.), 08 February 2007 (08.02.2007), paragraph [0061]; fig. 7 & US 2010/0217077 A1 & EP 1908393 A1 & WO 2007/013245 A1 & DE 602006019734 D & KR 10-2008-0028449 A & CN 101232840 A	3, 8
Y	JP 2011-36361 A (Fujifilm Corp.), 24 February 2011 (24.02.2011), paragraphs [0043], [0044] & US 2011/0034770 A1 & EP 2283769 A1	4, 9, 10
Y	JP 2007-29746 A (Olympus Corp.), 08 February 2007 (08.02.2007), paragraphs [0064] to [0066] (Family: none)	5-7
Y	JP 63-288130 A (Olympus Optical Co., Ltd.), 25 November 1988 (25.11.1988), fig. 12 (Family: none)	11
A	JP 2010-194291 A (Fujifilm Corp.), 09 September 2010 (09.09.2010), entire text; all drawings & US 2010/0201797 A1	1-11
A	JP 63-96623 A (Asahi Optical Co., Ltd.), 27 April 1988 (27.04.1988), entire text; all drawings (Family: none)	1-11

A. 発明の属する分野の分類 (国際特許分類 (IPC))
 Int.Cl. A61B1/06(2006.01)i, A61B1/04(2006.01)i, G02B23/26(2006.01)i

B. 調査を行った分野
 調査を行った最小限資料 (国際特許分類 (IPC))

Int.Cl. A61B 1/00 - 1/32,
 G02B23/24 - 23/26

最小限資料以外の資料で調査を行った分野に含まれるもの

日本国実用新案公報	1922-1996年
日本国公開実用新案公報	1971-2012年
日本国実用新案登録公報	1996-2012年
日本国登録実用新案公報	1994-2012年

国際調査で使用した電子データベース (データベースの名称、調査に使用した用語)

JSTPlus/JMEDPlus/JST7580(JDreamII),
 WPI

C. 関連すると認められる文献

引用文献の カテゴリー*	引用文献名 及び一部の箇所が関連するときは、その関連する箇所の表示	関連する 請求項の番号
X Y	JP 11-299731 A (オリンパス光学工業株式会社) 1999. 11. 02, 【0010】～【0014】、【0046】、【0047】、 【0051】～【0055】、図1, 6, 7 (ファミリーなし)	1 2-11
Y	JP 2005-185513 A (ペンタックス株式会社) 2005. 07. 14, 【0039】～【0044】 (ファミリーなし)	2

C欄の続きにも文献が列挙されている。 パテントファミリーに関する別紙を参照。

* 引用文献のカテゴリー	の日の後に公表された文献
「A」特に関連のある文献ではなく、一般的技術水準を示すもの	「T」国際出願日又は優先日後に公表された文献であって出願と矛盾するものではなく、発明の原理又は理論の理解のために引用するもの
「E」国際出願日前の出願または特許であるが、国際出願日以後に公表されたもの	「X」特に関連のある文献であって、当該文献のみで発明の新規性又は進歩性がないと考えられるもの
「L」優先権主張に疑義を提起する文献又は他の文献の発行日若しくは他の特別な理由を確立するために引用する文献 (理由を付す)	「Y」特に関連のある文献であって、当該文献と他の1以上の文献との、当業者にとって自明である組合せによって進歩性がないと考えられるもの
「O」口頭による開示、使用、展示等に言及する文献	「&」同一パテントファミリー文献
「P」国際出願日前で、かつ優先権の主張の基礎となる出願	

国際調査を完了した日 13. 11. 2012	国際調査報告の発送日 20. 11. 2012
国際調査機関の名称及びあて先 日本国特許庁 (ISA/J P) 郵便番号100-8915 東京都千代田区霞が関三丁目4番3号	特許庁審査官 (権限のある職員) 渡▲辺▼ 純也 電話番号 03-3581-1101 内線 3292

C (続き) . 関連すると認められる文献		
引用文献の カテゴリー*	引用文献名 及び一部の箇所が関連するときは、その関連する箇所の表示	関連する 請求項の番号
Y	JP 2007-29555 A (オリンパスメディカルシステムズ株式会社) 2007.02.08, 【0061】、図7 & US 2010/0217077 A1 & EP 1908393 A1 & WO 2007/013245 A1 & DE 602006019734 D & KR 10-2008-0028449 A & CN 101232840 A	3, 8
Y	JP 2011-36361 A (富士フイルム株式会社) 2011.02.24, 【0043】、【0044】 & US 2011/0034770 A1 & EP 2283769 A1	4, 9, 10
Y	JP 2007-29746 A (オリンパス株式会社) 2007.02.08, 【0064】～【0066】 (ファミリーなし)	5-7
Y	JP 63-288130 A (オリンパス光学工業株式会社) 1988.11.25, 第12図 (ファミリーなし)	11
A	JP 2010-194291 A (富士フイルム株式会社) 2010.09.09, 全文全図 & US 2010/0201797 A1	1-11
A	JP 63-96623 A (旭光学工業株式会社) 1988.04.27, 全文全図 (ファミリーなし)	1-11