



[12] 实用新型专利说明书

专利号 ZL 200920083303.9

[45] 授权公告日 2009年12月16日

[11] 授权公告号 CN 201360964Y

[22] 申请日 2009.1.8

[21] 申请号 200920083303.9

[73] 专利权人 武汉苏泊尔炊具有限公司

地址 430051 湖北省武汉市汉阳区彭家岭368号

共同专利权人 浙江苏泊尔股份有限公司

[72] 发明人 陈国龙

[74] 专利代理机构 武汉开元知识产权代理有限公司

代理人 陈家安

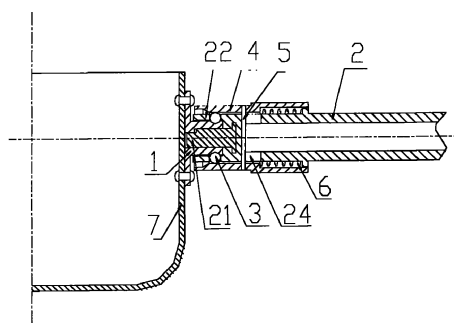
权利要求书1页 说明书4页 附图3页

[54] 实用新型名称

可拆卸手柄

[57] 摘要

可拆卸手柄，包括用于手握持的柄体(2)和设置于锅身上的柄座(1)，柄体(2)的一端有可插入柄座(1)内柱孔(11)的连接柱(21)，连接柱(21)固定在柄体(2)前端的内套(22)内，内套(22)的圆周方向均匀布置有安装孔(23)，开合套(4)上的圆孔(42)压入钢球(3)在柄座环形槽(13)内或开合套(4)上的喇叭型内孔(41)分离钢球(3)和柄座环形槽(13)，所述的开合套(4)活动限于柄体(2)上。它克服了现有的可拆卸手柄结构复杂，操作麻烦，使用不方便的缺点。本实用新型可拆卸手柄具有结构简单、连接快速、精确牢固、使用操作方便等优点。



1、可拆卸手柄，包括用于手握持的柄体(2)和设置于锅身上的柄座(1)，柄体(2)的一端有可插入柄座(1)内柱孔(11)的连接柱(21)，其特征在于所述连接柱(21)固定在柄体(2)前端的内套(22)内，内套(22)的圆周方向均匀布置有安装孔(23)，内套(22)外有可沿柄体(2)前后移动的开合套(4)，钢球(3)限位于安装孔(23)内，柄座(1)的外圆周方向有与钢球(3)配合的柄座环形槽(13)，开合套(4)上的内孔有二个，位于开合套(4)前端的喇叭型内孔(41)和位于喇叭型内孔(41)后端的圆孔(42)；开合套(4)上的圆孔(42)压入钢球(3)在柄座环形槽(13)内或开合套(4)上的喇叭型内孔(41)分离钢球(3)和柄座环形槽(13)，所述的开合套(4)活动限位于柄体(2)上。

2、根据权利要求1所述可拆卸手柄，其特征在于所述柄体(2)上有通槽(24)，销柱(5)限位于通槽(24)内，销柱(5)的两端固定在开合套(4)上。

3、根据权利要求1所述可拆卸手柄，其特征在于所述连接柱(21)与柱孔(11)的截面为相互匹配的折形结构。

4、根据权利要求1所述可拆卸手柄，其特征在于所述连接柱(21)或为柄体(2)上的嵌件，或为一体式结构。

5、根据权利要求1或2所述可拆卸手柄，其特征在于所述开合套(4)的后端有凹槽(43)，柄体(2)上套装有锁合弹簧(6)，所述锁合弹簧(6)位于凹槽(43)内。

6、根据权利要求3所述可拆卸手柄，其特征在于所述连接柱(21)的端部设有圆角。

可拆卸手柄

技术领域

本实用新型涉及一种炊具上的部件，更具体地说它是一种可拆卸手柄。

背景技术

随着社会经济的发展，人们的生活水平不断提高。生活物资的丰富，使家庭厨房中的炊具越来越多，使用炊具的场合也多种多样。为了节省炊具在使用过程中占用的空间，人们设计出了可拆卸的炊具手柄。它极大的方便了炊具的储藏、运输，同时也增加了使用功能，如可以放到微波炉里烧制食物，可以和食物一起方便放入冰箱冷藏，可以方便的直接放在餐桌上等等。

如中国专利号为 200420066461.0，授权公告号为 CN2734079 公开的“一种可拆卸手柄的容器”，其连接是通过一个凹槽与一个相匹配的接头相对旋转来实现，连接牢固性不好，没有对应的拆卸机构，拆卸麻烦，使用不方便。中国专利申请号为 200810061322.1，公开号为 CN101278811A 的“可拆卸的炊具手柄”，其连接是一种卡接机构，柄体与柄座间有插入与旋转两个动作，操作麻烦，使用不便。

发明内容

本实用新型的目的是针对现有的可拆卸的炊具手柄存在的上述不足之处，提出一种结构简单、连接快速、精确牢固、使用操作方便的可拆卸手柄。

本实用新型的目的是通过下列措施来实现的：可拆卸手柄，包括用于手握持的柄体和设置于锅身上的柄座，柄体的一端有可插入柄座内柱孔的连接柱，其特征在于所述连接柱固定在柄体前端的内套内，内套的圆周方向均匀布置有安装孔，内套外有可沿柄体前后移动的开合套，钢球限位于安装孔内，柄座的外圆周方向有与钢球配合的柄座

环形槽，开合套上的内孔有二个，位于开合套前端的喇叭型内孔和位于喇叭型内孔后端的圆孔；开合套上的圆孔压入钢球在柄座环形槽内或开合套上的喇叭型内孔分离钢球和柄座环形槽，所述的开合套活动限于柄体上。

在上述技术方案中，所述柄体上有通槽，销柱限于通槽内，销柱的两端固定在开合套上。

在上述技术方案中，所述连接柱与柱孔的截面为相互匹配的折形结构。

在上述技术方案中，所述连接柱或为柄体上的嵌件，或为一体式结构。

在上述技术方案中，所述开合套的后端有凹槽，柄体上套装有锁合弹簧，所述锁合弹簧位于凹槽内。

在上述技术方案中，所述连接柱的端部设有圆角。

与现有技术相比，本实用新型的可拆卸手柄具有以下优点：1、结构简单，加工难度低。主要配合为连接柱与柄座的配合，是圆柱配合。2、操作方便。柄体直插入柄座，无其它相对运动。柄体插入和拔出柄座只需移动开合套，连接拆卸快速方便。3、精确、牢固、安全系数高。柄体完全插入柄座，开合套才能复位，不存在半连接状态。锁合状态中，开合套的刚体限制钢球的轴向运动，牢固，不会失效。手柄使用过程中的受力不会使开合套移位，安全系数更高。柄体柄座一体化连接，强度和刚度都很高。

附图说明

图 1 为柄体与柄座连接在一起的锁合状态结构示意图。

图 2 为柄体与柄座连接在一起的开锁状态结构示意图。

图 3 为柄体从柄座中退出时的结构示意图。

图 4 为柄体与柄座分开后的结构示意图。

图 5 为可拆卸手柄使用在炊具上的结构示意图。

图中：1. 柄座、11. 柄座柱孔、13. 柄座环形槽、2. 柄体、21. 连接柱、22. 内套、23. 安装孔、24. 通槽、3. 钢球(也可以用其它材料作球)、4. 开合套、5. 销柱、6. 锁合弹簧、7. 锅身。

具体实施方式

下面结合附图详细说明本实用新型的实施情况，但它们并不构成对实用新型的限定，仅作举例而已。同时通过说明本实用新型的优点将变得更加清楚和容易理解(图中箭头所示的方向为柄体运动方向)。

参阅附图可知：本实用新型可拆卸手柄，包括用于手握持的柄体 2 和设置于锅身上的柄座 1，柄体 2 的一端有可插入柄座 1 内柱孔 11 的连接柱 21，连接柱 21 固定在柄体 2 前端的内套 22 内，内套 22(可将柄座 1 套入在内)的圆周方向均匀布置有安装孔 23，内套 22 外有可沿柄体 2 前后移动的开合套 4，钢球 3 限位于安装孔 23 内，柄座 1 的外圆周方向有与钢球 3 配合的柄座环形槽 13，开合套 4 上的内孔有二个，位于开合套 4 前端的喇叭型内孔 41 和位于喇叭型内孔 41 后端的圆孔 42[喇叭型内孔 41(直径大)能使钢球 3 在安装孔 23 内上下运动，且能越过柄座 1 上的柄座环形槽 13，同时保证钢球 3 不会从开合套 4 与柄体 2 间掉出。圆孔 42(直径小)在钢球 3 落入柄座 1 上的柄座环形槽 13 时，限制其在安装孔 23 中的上下移动]；开合套 4 上的圆孔 42 压入钢球 3 在柄座环形槽 13 内或开合套 4 上的喇叭型内孔 41 分离钢球 3 和柄座环形槽 13，所述的开合套 4 活动限位于柄体 2 上。

柄体 2 上有通槽 24，销柱 5 限位于通槽 24 内，销柱 5 的两端固定在开合套 4 上。开合套 4 的后端有凹槽 43，柄体 2 上套装有锁合弹簧 6，锁合弹簧 6 位于凹槽 43 内。开合套 4 在柄体 2 上的移动范围是由柄体 2 上的通槽 24 和过盈配合在开合套 4 上的销柱 5 来限制的。锁合弹簧 6 复位开合套 4 的位置。在复位位置，开合套 4 限制了

钢球 3 的径向（即上下）移动；在锁合弹簧 6 被最大压缩位置，开合套 4 仍能罩着钢球 3，使其不能从开合套 4 与柄体 2 间掉出。

连接柱 21 与柱孔 11 的截面为相互匹配的折形结构（可形成周向定位，定位更稳定）。连接柱 21 可为柄体 2 上的嵌件，或为一体式结构。连接柱 21 的端部设有圆角（方便其插入柱孔中）。

连接柱和柄座的配合为精度好的过渡配合；柄体与柄座，开合套与柄体均为间隙配合，其中开合套与柄体的间隙稍大，可以补偿连接柱与柄体的同轴精度，降低制造难度。

柄体上的钢球安装孔朝向柄体轴线内一侧的孔径在底部渐变收小，略小于钢球的直径，使钢球在这一侧能露出半球的大半，又不至于掉出来。

可拆卸手柄，包括用于手握持的柄体 2 和设置于锅身 7 上的柄座 1。柄体上有连接柱 21，连接时直插入柱孔 11 内，连接柱 21 端部加工成折形结构，与柱孔 11 内的折形结构配合形成周向定位（如图 4 所示）；柄体 2 的前端有内套 22，内套 22 的圆周方向均布有安装孔 23，柄体 2 外有能在一定范围沿其前后移动的开合套 4，装入在这两者之间的钢球 3 能始终限制在其中。柄座 1 上设有与钢球 3 配合的柄座环形槽 13，当钢球 3 落入其中，开合套 4 向前移动复位，限制了钢球 3 径向的移动，柄座 1 和柄体 2 在轴向（左右）上被钢球 3 连接在一起（如图 1 所示）。当开合套 4 后移，钢球 3 径向移动空间增加，解除了柄座 1 和柄体 2 之间的轴向连接，柄体 2 可自由插入和拔出柄座 2（如图 2、图 3、图 4、图 5 所示）。

需要说明的是：对于本专业普通的技术人员来说，在不改变本实用新型原理的情况下，还可以对本实用新型做出适当的改变和变形，这同样属于本实用新型的保护范围。

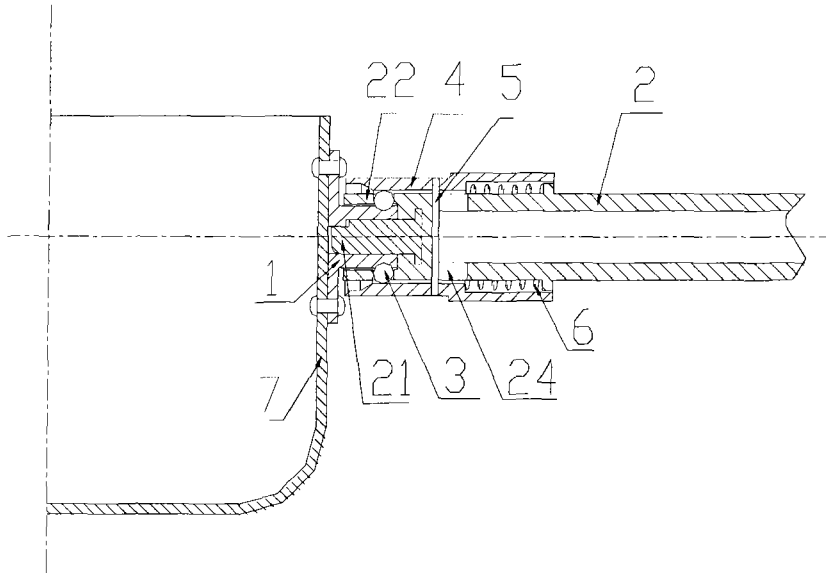


图 1

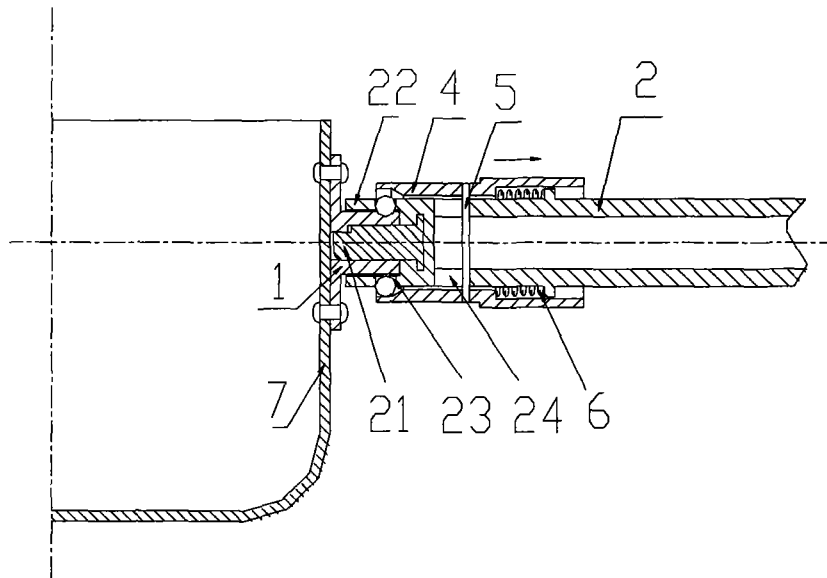


图 2

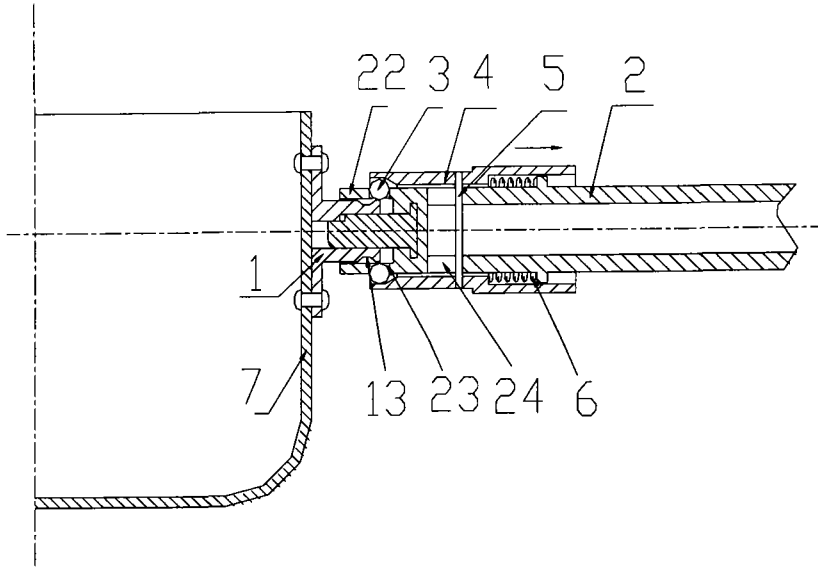


图 3

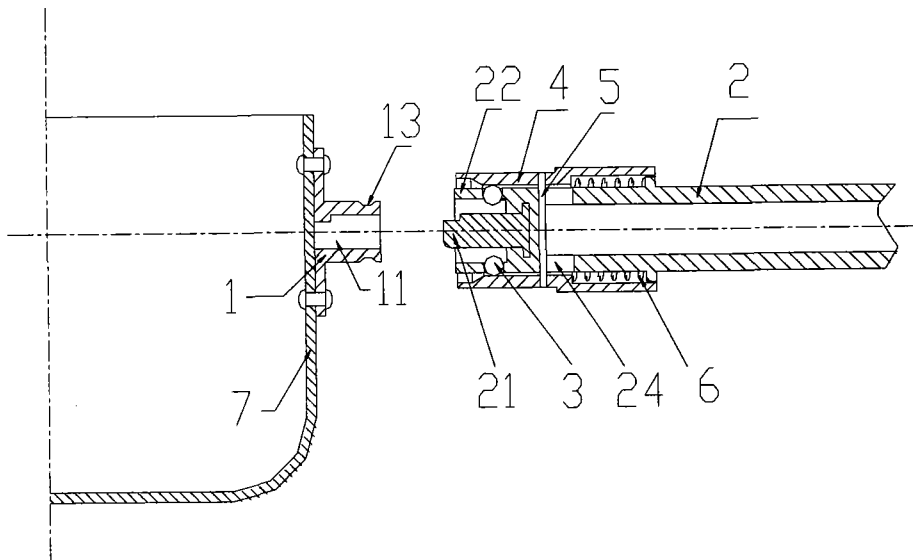


图 4

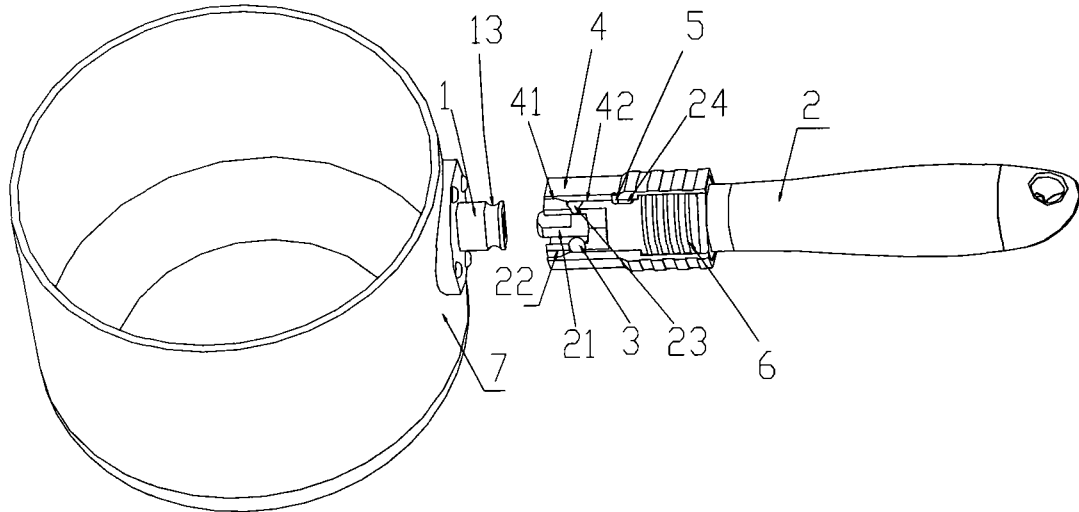


图 5