



Государственный комитет
СССР
по делам изобретений
и открытий

О П И С А Н И Е ИЗОБРЕТЕНИЯ

К АВТОРСКОМУ СВИДЕТЕЛЬСТВУ

(11) 821308

(61) Дополнительное к авт. свид-ву -

(22) Заявлено 15.02.79 (21) 2729557/28-13

с присоединением заявки № -

(23) Приоритет -

Опубликовано 15.04.81. Бюллетень № 14

Дата опубликования описания 17.04.81

(51) М. Кл.³

В 65 В 61/22

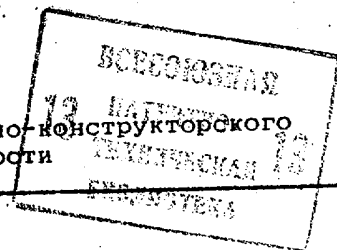
(53) УДК 621.798.34
(088.8)

(72) Авторы
изобретения

С. Н. Шамшин и В. Н. Карманов

(71) Заявитель

Ждановский филиал Специального проектно-конструкторского
бюро медицинской промышленности



(54) УСТРОЙСТВО ДЛЯ УКЛАДКИ ВАТНОГО ТАМПОНА
В ТАРУ

Изобретение относится к медицинскому машиностроению и предназначено для укладки ваты в качестве уплотнителя-амортизатора в тару при фасовке готовых лекарственных препаратов, например таблеток.

Известно устройство для укладки ватного тампона в тару, содержащее механизм для подачи ватного жгута, ротор, укрепленную на нем с возможностью горизонтального перемещения трубу с пазом для формирования тампона и укрепленное под трубой приспособление для перемещения тампона [1].

Недостатком данного устройства является сложность конструкции механизма формирования ватного тампона из ленты ввиду необходимости перемещения подвижной трубы не только в горизонтальной плоскости, но и вращения ее в вертикальной относительно своей поперечной оси.

Цель изобретения - повышение производительности.

Поставленная цель достигается тем, что устройство для укладки ватного тампона, содержащее механизм для подачи ватного жгута, ротор, укрепленную на нем с возможностью

горизонтального перемещения трубу с пазом для формирования тампона и укрепленное под трубой приспособление для перемещения тампона, снабженное по периметру ротора дополнительными трубами и приспособлениями для перемещения тампонов, на боковой поверхности ротора выполнен профильный паз, при этом трубы смонтированы с возможностью перемещения по последнему, а каждое приспособление для перемещения тампона выполнено в виде крючка с упорами.

На фиг.1 схематически изображено устройство для укладки ватного тампона в тару; на фиг.2 - устройство, общий вид в изометрии; на фиг.3,4,5 и 6 - трубы для формирования тампона в различных положениях.

Устройство для укладки ватного тампона содержит станину 1, на которой закреплены механизм для подачи тары в рабочую зону, механизм 2 для подачи ватного жгута, приспособление для перемещения тампона и механизм для укладки тампона в тару, привод.

Механизм для подачи ватного жгута содержит непрерывно вращающийся ролик 3, установленный над неподвижной площадкой 4, в торцовой части кото-

1

2

5

10

15

20

25

30

рой расположен нож 5 для отрезки ватного жгута.

Приспособление для перемещения тампона укреплено под трубами 6, закрепленными на непрерывно вращающемся роторе 7, с возможностью возвратно-поступательного перемещения их вдоль продольной оси 8 в вертикальной плоскости и имеющих продольный паз 9.

Приспособление для перемещения тампона выполнено в виде подвижного крючка 10 с упорами 11, входящего в паз 9 труб 6. После формирования ватного тампона 12 в трубе 6 подвижный крючок 10 выводится из паза 9 перемычкой 13, поворачиваясь вокруг оси 14, преодолевая сопротивление пружины 15, которая возвращает его в первоначальное положение при подъеме трубы 6 в исходное положение.

Механизм для подачи тары осуществляет подачу тары 16 в рабочую зону. Ватный жгут 17 с неподвижной площадки 4 подается на неподвижную площадку 18, которые соединены жестко между собой и закреплены на механизме для подачи ватного жгута. На боковой поверхности 19 ротора 7 выполнен профильный паз, по которому перемещаются трубы 6.

Устройство для укладки ватного тампона в тару работает следующим образом.

Механизмом для подачи тары, расположенным на непрерывно вращающемся роторе 7, тара 16 подается в рабочую зону. Одновременно ватный жгут 17 при помощи ролика 3 подается на неподвижную направляющую площадку 18, радиально расположенную относительно вращающегося ротора 7 и имеющую паз для прохода крючка 10. От ватного жгута 17 ножом 5 отрезается необходимой длины тампон 12. После этого тампон 12 захватывается вращающимся на роторе 7 крючком 10 и упорами 11 центрируется под трубой 6. При вращении ротора 7 с трубой 6 и крючком 10 в процессе перемещения трубы 6 вдоль ее продольной оси 8 вертикаль-

но вниз по пазу боковой поверхности 19 ротора 7 ватный тампон 12 крючком 10 укладывается в нее, формируя тем самым его. Затем перемычка 13 выводит крючок 10 из паза 9 трубы 6, поворачивая его вокруг оси 14 и преодолевая сопротивление пружины 15. После этого труба 6 располагается над горлом тары 16 в зоне укладки ватного тампона.

При дальнейшем непрерывном вращении ротора 7 механизмом 2 для укладки ватного тампона, последний укладывается в тару, а под действием паза боковой поверхности ротора 7 все исполнительные механизмы и крючок 10 под действием пружины 15 возвращаются в исходное положение.

Использование предлагаемого изобретения повышает производительность устройства, снижает число отказов и повышает коэффициент его использования за счет повышения надежности работы.

Формула изобретения

Устройство для укладки ватного тампона в тару, содержащее механизм для подачи ватного жгута, ротор, укрепленную на нем с возможностью горизонтального перемещения трубу с пазом для формирования тампона и укрепленное под трубой приспособление для перемещения тампона, отличающееся тем, что, с целью повышения производительности, оно снабжено укрепленными по периметру ротора дополнительными трубами и приспособлениями для перемещения тампонов, на боковой поверхности ротора выполнен профильный паз, при этом трубы смонтированы с возможностью перемещения по последнему, а каждое приспособление для перемещения тампона выполнено в виде крючка с упорами.

Источники информации, принятые во внимание при экспертизе
1. Авторское свидетельство СССР № 577156, кл. В 65 В 61/22, 1976.

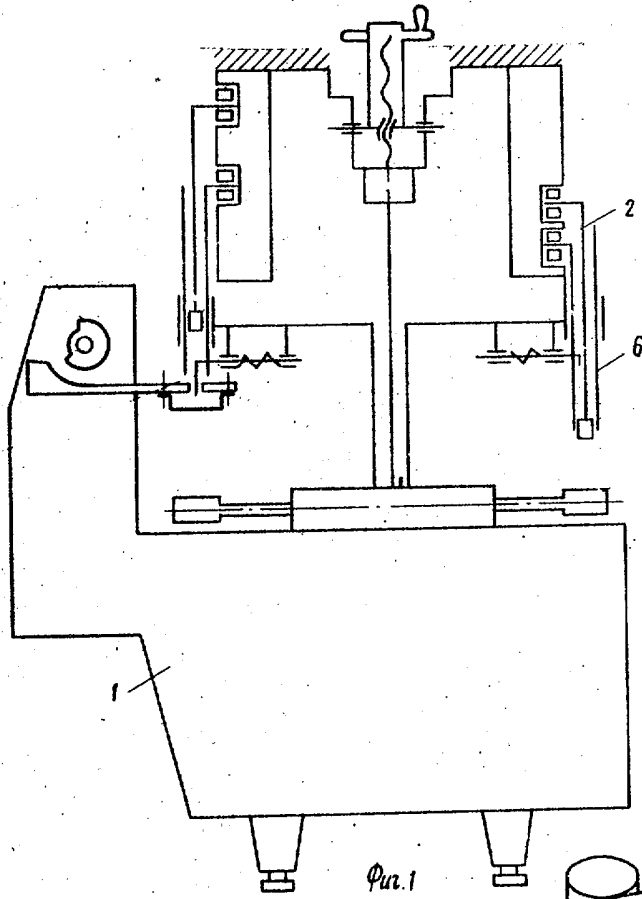


Fig. 1

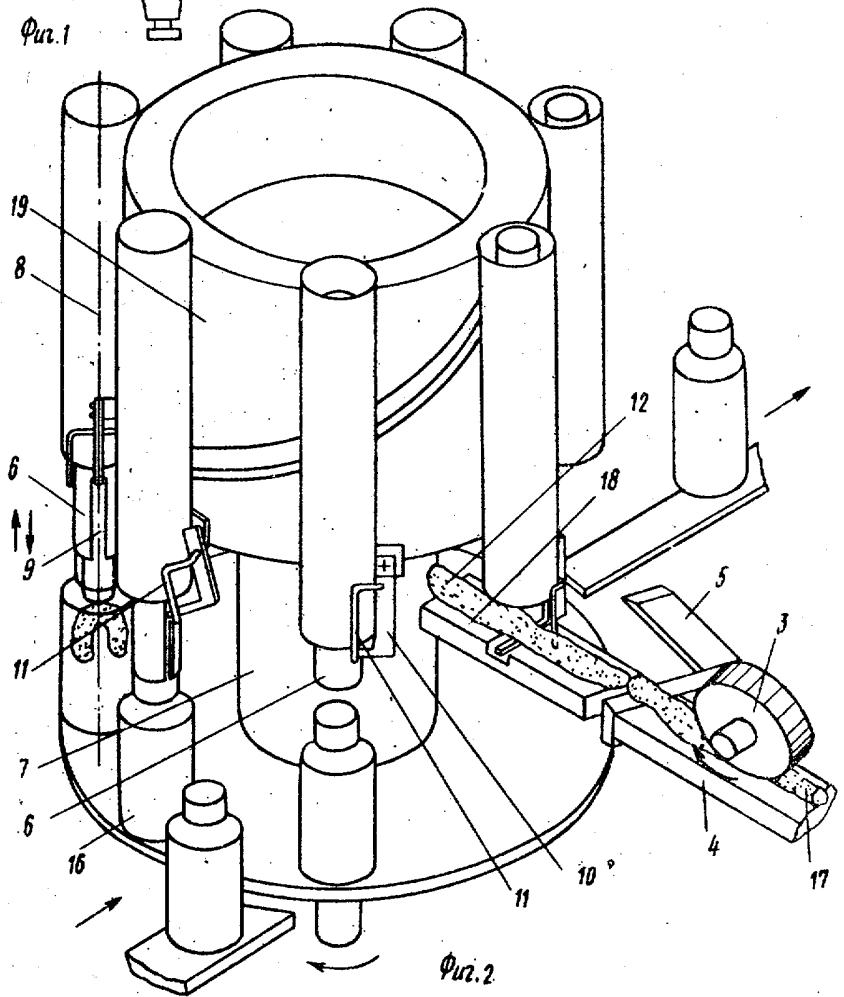


Fig. 2

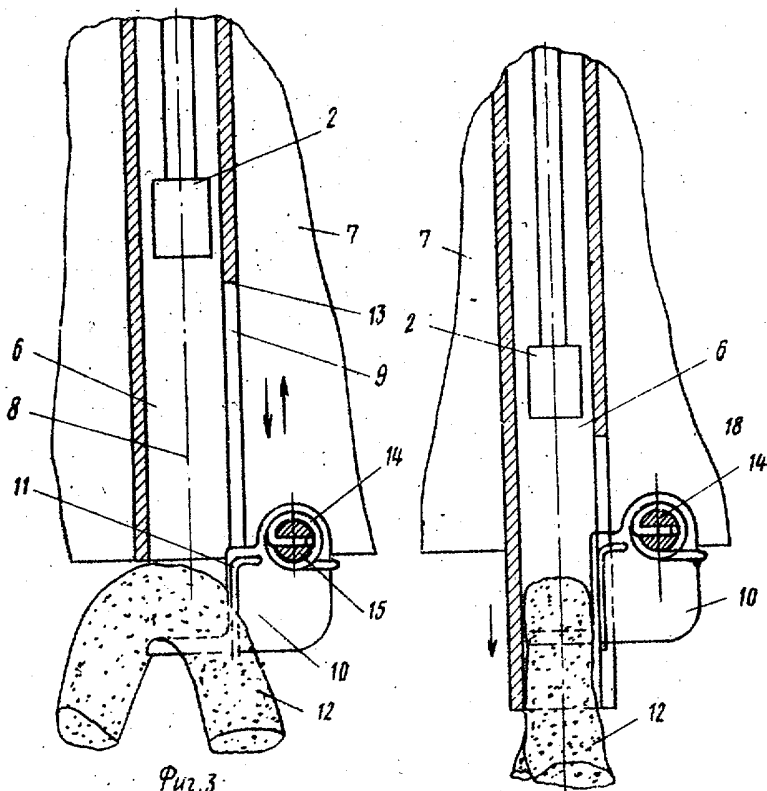


Fig. 3

Fig. 4

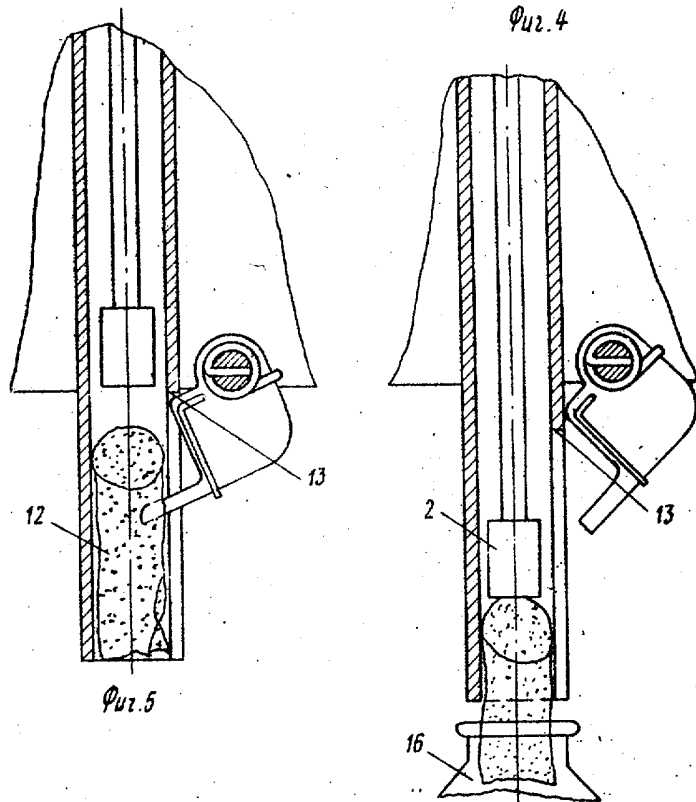


Fig. 5

Fig. 6

Редактор Н. Воловик Составитель Н. Слезина Корректор С.Шекмар
 Техред А. Ач
 Заказ 1694/31 Тираж 741 Подписное
 ВНИИПИ Государственного комитета СССР
 по делам изобретений и открытий
 113035, Москва, Ж-35, Раушская наб., д. 4/5
 Филиал ИПИ "Патент", г. Ужгород, ул. Проектная, 4