

Brevet N°

87392

GRAND-DUCHÉ DE LUXEMBOURG

du

18 NOV. 1988

Titre délivré

12 JUIN 1990



Monsieur le Ministre
de l'Économie et des Classes Moyennes
Service de la Propriété Intellectuelle
LUXEMBOURG

18.5.90
aj. Am.

Demande de Brevet d'Invention

I. Requête

COMMUNAUTE EUROPEENNE DE L'ENERGIE ATOMIQUE (EURATOM) (1)

Bâtiment Jean Monnet

Plateau du Kirchberg

2920 LUXEMBOURG (2)

dépose(nt) ce

18 NOV. 1988 (3)

à heures, au Ministère de l'Économie et des Classes Moyennes, à Luxembourg:

1. la présente requête pour l'obtention d'un brevet d'invention concernant:

Vorrichtung zur optischen Erfassung schneller Vorgänge mit einer Fernsehkamera (4)

2. la description en langue allemande de l'invention en trois exemplaires;

3. deux planches de dessin, en trois exemplaires;

4. la quittance des taxes versées au Bureau de l'Enregistrement à Luxembourg, le 18 NOV. 1988;

5. la délégation de pouvoir, datée de le;

6. le document d'ayant cause (autorisation);

déclare(nt) en assumant la responsabilité de cette déclaration, que l'(es) inventeur(s) est (sont): (5)

Wilhelm HEINZ, Nelkenstraße 3A, D-7515 LINKENHEIM (6)

revendique(nt) pour la susdite demande de brevet la priorité d'une (des) demande(s) de (7)

déposée(s) en (8)

le (9)

sous le N° (10)

au nom de (11)

élit(élient) domicile pour lui (elle) et, si désigné, pour son mandataire, à Luxembourg La Commission des Communautés européennes, DG XIII C/1, 2920 LUXEMBOURG (12)

solicite(nt) la délivrance d'un brevet d'invention pour l'objet décrit et représenté dans les annexes susmentionnées, avec ajournement de cette délivrance à dix-huit mois. (13)

Le déposant / mandataire: (14)

A. STRUB, Fondé de pouvoir II. Procès-verbal de Dépôt

La susdite demande de brevet d'invention a été déposée au Ministère de l'Économie et des Classes Moyennes, Service de la Propriété Intellectuelle à Luxembourg, en date du 18 NOV. 1988

à M. 00 heures



Pr. le Ministre de l'Économie et des Classes Moyennes,

p. d.
Le chef du service de la propriété intellectuelle,

A 68007

EXPLICATIONS RELATIVES AU FORMULAIRE DE DÉPÔT

(1) s'il y a lieu "Demande de certificat d'addition au brevet principal, à la demande de brevet principal No. du" - (2) inscrire les nom, prénom, profession, adresse du demandeur, lorsque celui-ci est un particulier ou les dénomination sociale, forme juridique, adresse du siège social, lorsque le demandeur est une personne morale - (3) inscrire les nom, prénom, adresse du mandataire agréé, conseil en propriété industrielle, muni d'un pouvoir spécial, s'il y a lieu: "représenté par agissant en qualité de mandataire" - (4) date de dépôt en toutes lettres - (5) titre de l'invention - (6) inscrire les noms, prénoms, adresses des inventeurs ou l'indication "(voir) désignation séparée (suivra)", lorsque la désignation se fait ou se fera dans un document séparé, ou encore l'indication "ne pas mentionner", lorsque l'inventeur signe ou signera un document de non-mention à joindre à une désignation séparée présente ou future - (7) brevet, certificat d'addition, modèle d'utilité, brevet européen (CBE), protection internationale (PCT) - (8) Etat dans lequel le premier dépôt a été effectué ou, le cas échéant, Etats désignés dans la demande européenne ou internationale prioritaire - (9) date du premier dépôt - (10) numéro du premier dépôt complété, le cas échéant, par l'indication de l'office récepteur CBE/PCT - (11) nom du titulaire du premier dépôt - (12) adresse du domicile effectif ou élu au Grand-Duché de Luxembourg - (13) 2, 6, 12 ou 18 mois - (14) signature du demandeur ou du mandataire agréé.

Brevet N° **87.392**
 du **18 NOV. 1988**
 Titre délivré

GRAND-DUCHÉ DE LUXEMBOURG



Monsieur le Ministre
 de l'Économie et des Classes Moyennes
 Service de la Propriété Intellectuelle
 LUXEMBOURG

18.5.90
 aj. Am.

Demande de Brevet d'Invention

I. Requête

COMMUNAUTE EUROPEENNE DE L'ENERGIE ATOMIQUE (EURATOM) (2)

Bâtiment Jean Monnet

Plateau du Kirchberg

2920 LUXEMBOURG (3)

dépose(nt) ce **18 NOV. 1988** (4)

à heures, au Ministère de l'Économie et des Classes Moyennes, à Luxembourg:

1. la présente requête pour l'obtention d'un brevet d'invention concernant:

Vorrichtung zur optischen Erfassung schneller Vorgänge mit einer
 Fernsehkamera (5)

2. la description en langue allemande de l'invention en trois exemplaires;

3. deux planches de dessin, en trois exemplaires;

4. la quittance des taxes versées au Bureau de l'Enregistrement à Luxembourg, le **18 NOV. 1988** ;

5. la délégation de pouvoir, datée de le ;

6. le document d'ayant cause (autorisation);

déclare(nt) en assumant la responsabilité de cette déclaration, que l'(es) inventeur(s) est (sont): (6)

Wilhelm HEINZ, Nelkenstraße 3A, D-7515 LINKENHEIM.

revendique(nt) pour la susdite demande de brevet la priorité d'une (des) demande(s) de (7)

..... déposée(s) en (8)

le (9)

sous le N° (10)

au nom de (11)

élit(é lisent) domicile pour lui (elle) et, si désigné, pour son mandataire, à Luxembourg La Commission des Communautés européennes, DG XIII C/1, 2920 LUXEMBOURG (12)

solicite(nt) la délivrance d'un brevet d'invention pour l'objet décrit et représenté dans les annexes susmentionnées, avec ajournement de cette délivrance à dix-huit mois. (13)

Le déposant / mandataire: (14)

A. STRUB, Fondé de pouvoir II. Procès-verbal de Dépôt

La susdite demande de brevet d'invention a été déposée au Ministère de l'Économie et des Classes Moyennes, Service de la Propriété Intellectuelle à Luxembourg, en date du: **18 NOV. 1988**

à M.00 heures

Pr. le Ministre de l'Économie et des Classes Moyennes,

p. d.
 Le chef du service de la propriété intellectuelle,

A 68007

EXPLICATIONS RELATIVES AU FORMULAIRE DE DÉPÔT.

(1) s'il y a lieu "Demande de certificat d'addition au brevet principal, à la demande de brevet principal No du - (2) inscrire les nom, prénom, profession, adresse du demandeur, lorsque celui-ci est un particulier ou les dénomination sociale, forme juridique, adresse du siège social, lorsque le demandeur est une personne morale - (3) inscrire les nom, prénom, adresse du mandataire agréé, conseil en propriété industrielle, muni d'un pouvoir spécial, s'il y a lieu: "représenté par agissant en qualité de mandataire" - (4) date de dépôt en toutes lettres - (5) titre de l'invention - (6) inscrire les noms, prénoms, adresses des inventeurs ou l'indication "(voir) désignation séparée (suivra)", lorsque la désignation se fait ou se fera dans un document séparé, ou encore l'indication "ne pas mentionner". lorsque l'inventeur signe ou signera un document de non-mention à joindre à une désignation séparée présente ou future - (7) brevet, certificat d'addition, modèle d'utilité, brevet européen (CBE), protection internationale (PCT) - (8) Etat dans lequel le premier dépôt a été effectué ou, le cas échéant, Etats désignés dans la demande européenne ou internationale prioritaire - (9) date du premier dépôt - (10) numéro du premier dépôt complété, le cas échéant, par l'indication de l'office receveur CBE/PCT - (11) nom du titulaire du premier dépôt - (12) adresse du domicile effectif ou élu au Grand-Duché de Luxembourg - (13) 2, 6, 12 ou 18 mois - (14) signature du demandeur ou du mandataire agréé.

I/2246

VORRICHTUNG ZUR OPTISCHEN ERFASSUNG
SCHNELLER VORGÄNGE MIT EINER FERNSEHKAMERA

Die Erfindung bezieht sich auf eine Vorrichtung zur optischen Erfassung schneller Vorgänge mit einer Fernsehkamera, die Strahlablenk- und Austastmittel aufweist, um den Abtaststrahl nacheinander und zyklisch über N Zeilen einer Bildebene streifen zu lassen, auf der die Vorgänge abgebildet werden.

Labor- und Industrieprozesse erfordern oft die optische Erfassung schnell ablaufender Vorgänge für Steuer- und/oder Analysezwecke.

Die Bildfolgefrequenz normaler Fernsehkameras der europäischen Norm beträgt 25 Hz. Das bedeutet, daß die Aufzeichnung eines Fernsehbilds 40 ms oder eines Halbbilds 20 ms erfordert. Höhere Bildfrequenzen können mit Hochgeschwindigkeitskameras erzielt werden, deren Preis jedoch deutlich über dem von Fernsehsystemen liegt. Außerdem beruht eine solche Kamera auf der photochemischen Filmaufzeichnung, so daß eine unmittelbare Auswertung, etwa eine computergestützte digitale Auswertung der Bilder, nicht möglich ist.

Es wurden auch bereits spezielle Fernsehsysteme mit erhöhter Auflösung für professionelle Anwendungszwecke entwickelt, bei denen Zeilenzahl und Zeilenabtastgeschwindigkeit gegenüber der europäischen Fernsehnorm verdoppelt sind, während ein Halbbild nach wie vor in 20 ms abgetastet wird. Es wäre schließlich auch denkbar, ein Fernsehsystem zu konzipieren, bei dem nicht die geometrische Auflösung, d.h. die Zeilenzahl, erhöht wird, sondern nur die Abtastgeschwindigkeit einer Zeile, so daß bei gleichbleibender oder sogar reduzierter Zeilen-

zahl eine höhere Bildfolgefrequenz erreichbar ist. Dies würde jedoch eine teure Neukonzeption des ganzen Fernsehsystems erfordern.

Aufgabe der Erfindung ist es dagegen, eine Vorrichtung der eingangs genannten Art anzugeben, die mit einfachen Mitteln und zudem sehr flexibel Fernsehaufzeichnungen von schnellen Vorgängen mit hoher und sogar wählbarer zeitlicher Auflösung ermöglicht.

Diese Aufgabe wird durch die kennzeichnenden Merkmale des Anspruchs 1 erreicht. Bezüglich von Merkmalen bevorzugter Ausführungsformen der Erfindung wird auf die Unteransprüche verwiesen.

Die Erfindung wird nun anhand eines bevorzugten Ausführungsbeispiels mithilfe der Zeichnungen näher erläutert.

Figur 1 zeigt ein Blockschaltbild einer erfindungsgemäßen Vorrichtung und

Figur 2 zeigt einige charakteristische Impulsformen, die beim Betrieb der Vorrichtung gemäß Fig. 1 auftreten.

Figure 3 zeigt den Weg, den der Kathodenstrahl über die Bildebene der Kamera für $p = 8$ zurücklegt.

In Fig. 1 ist eine Fernsehaufzeichnungsröhre 1 zu sehen, die in üblicher Weise eine Kathodenstrahleinheit 2 zur Erzeugung eines Abtaststrahls und Strahlablenmittel für die Horizontalablenkung 3 sowie für die Vertikalablenkung 4 besitzt. Mit diesen Mitteln läßt sich der von der Kathodenstrahleinheit 2 ausgehende Strahl systematisch über eine Bildebene 5 bewegen, auf der die zu erfassenden schnellen Vorgänge abgebildet wer-

den und in der bei der Abtastung je nach dem Helligkeitswert eines abgetasteten Punkts ein mehr oder minder großes elektrisches Signal erzeugt wird, das an einen Vorverstärker 6 gelangt.

In üblicher Weise wird dieses Signal in einem Videoverstärker 7 mit genormten Synchronisations- und Pegeldefinitionsimpulsen für den Schwarzpegel und den Weißpegel gemischt und als Videosignal an einen Ausgang 8 ausgegeben.

Zur Ansteuerung der Ablenkmittel 3 und 4 dient ein Oszillator 9, der mit 15,625 kHz schwingt. Ein diesem nachgeschalteter Impulsformer 10 liefert schmale Impulse der genannten Frequenz an einen Sägezahngenerator 11, der mit den Horizontalablenkmitteln 3 verbunden ist.

In einer üblichen Fernsehkamera ist dem Impulsformer 10 ein Teiler durch $N = 312$ nachgeschaltet, dessen Ausgang auf einen weiteren Sägezahngenerator 12 zur Steuerung der Vertikalablenkmittel 4 einwirkt. Weiter ist in einer üblichen Fernsehkamera eine Austasterschaltung 13 vorhanden, die synchron mit den Sägezahnimpulsen, die von den Generatoren 11 und 12 an die Ablenkmittel 3 und 4 geliefert werden, Austastimpulse geeigneter Breite für die Austastung des Zeilenrücklaufs (Z) bzw. des Bildwechsels (B) liefert.

Erfindungsgemäß wird von dieser üblichen Schaltung in einer Fernsehkamera nur geringfügig abgewichen, und zwar, was die Vertikalablenkung und die damit synchronisierte Austastung für den Bildwechsel angeht. Die Steuerimpulse für die Vertikalablenkung werden hier nicht aus den Ausgangsimpulsen des Impulsformers 10 über einen festen Teiler durch N (312) abgeleitet, sondern es ist hierfür ein zyklischer Zähler 14 vorgesehen, dem die Ausgangsimpulse des Impulsformers 10 mit der

Folgefrequenz 15,625 zugeführt werden und der diese Impulse zählt. Die Zählkapazität dieses Zählers, d.h. die Anzahl der Zählschritte p , ehe dieser Zähler wieder seinen Anfangszustand erreicht, beträgt nur einen Bruchteil des Werts N (312) in üblichen Fernsehkameras. Insbesondere wird p so gewählt, daß der Quotient von Zeilenzahl N durch p eine ganze Zahl deutlich größer als 1 ist. In einer bevorzugten Ausführungsform ist der Zähler 14 als programmierbarer Zähler ausgebildet, dessen Wert p an einem Steuerpult jeweils eingestellt werden kann. An einem Ausgang 15 dieses Zählers erscheint also ein schmaler Impuls nach der Abtastung von jeweils p Zeilen. Dieser Impuls wird über ein Verzögerungsglied 16 zur Ansteuerung sowohl des Sägezahngenerators 12 für die Vertikalablenkmittel 4 als auch der Austastschaltung 13 für die Kathodenstrahleinheit 2 verwendet. Durch nicht dargestellte Schalter wird die Rampe des Sägezahngenerators 12 an den verkürzten Bildzyklus angepaßt. Diese Schalter können von Hand oder automatisch gemeinsam mit dem Zähler 14 eingestellt werden. Jedem Wert p entspricht eine bestimmte Rampe.

Die in Fig. 1 dargestellte Vorrichtung wird nun anhand der Impulsdiagramme von Fig. 2 näher erläutert.

Aus Gründen einfacherer Darstellung wurde die Zahl p mit 8 sehr klein gewählt. Im ersten Diagramm der Fig. 2 ist eine Reihe von Zeilenimpulsen dargestellt, wie die vom Impulsformer 10 geliefert werden. Der Zähler 14 hat eine Zählkapazität von 8 Zählschritten. Jedesmal, wenn er am Zählende ankommt, liefert er einen Impuls am Ausgang 15, der im Verzögerungsglied 16 soweit verzögert wird, daß die Strahlaustastung für den Bildwechsel B und die Ansteuerung des Sägezahngenerators 12 für die Vertikalablenkung zum richtigen Zeitpunkt erfolgen können. Diese Signale sind in Fig. 2 in der zweiten bzw. dritten Zeile dargestellt. Läßt man die Austastperioden außer

Betracht, dann werden 8 Zeilen des auf die Bildebene 5 projizierten Bildes abgetastet. Das Abtastschema ist in Fig. 3 angedeutet. Da die Abtastung einer Zeile etwa 64 ms dauert, benötigt man für die Erfassung des ganzen, aus 8 Zeilen bestehenden Bildes etwa 0,5 ms, was eine Bildwiederholffrequenz von etwa 2000 sec^{-1} ergibt. Durch die Beschränkung auf 8 Zeilen mithilfe des nur geringfügigen Eingriffs in eine konventionelle Fernsehkamera konnte also die Bildfolgefrequenz gegenüber einem konventionellen Fernsehhalbbild etwa um einen Faktor 40 erhöht werden. Freilich hat darunter die räumliche Auflösung des Bildes gelitten, jedoch nur in einer Koordinatenrichtung, der Vertikalen, während die Auflösung in Zeilenrichtung von hoher Qualität ist. Daher empfiehlt es sich, die Bilder der zu erfassenden Vorgänge so auf die Bildebene 5 der Kamera zu projizieren, daß die Achse, in der eine hohe Auflösung gefordert wird, parallel zur Zeilenrichtung verläuft. Es wäre auch möglich, die erfindungsgemäße Vorrichtung zweimal zu verwenden, d.h. zwei Fernsehkamerasysteme vorzusehen, in deren Bildebene jeweils derselbe Vorgang abgebildet ist und die sich dadurch unterscheiden, daß die Zeilenrichtungen aufeinander senkrecht stehen. Die Bildsignale der beiden Systeme können dann in einem Rechner korreliert werden.

Die Videosignale, die bei einer Abtastung von nur p Zeilen pro Bild am Ausgang 8 des Videoverstärkers 7 zur Verfügung stehen, könnten unmittelbar einem üblichen Fernsehempfänger zugeführt werden. Es ergäbe sich dann ein schmales Band von 8 Zeilen am oberen Bildrand, das die gesamte Information eines Bildes enthält und dem weitere Bänder nach unten nachfolgen, die von nachfolgenden Abtastzyklen der Bildebene 5 stammen. Die optische Betrachtung der Vorgänge steht jedoch bei den in Frage stehenden Vorgängen nicht im Vordergrund. Vorzugsweise werden die Videosignale digitalisiert und in einer Datenverarbeitungsanlage zu Analysezwecken gespeichert. Man könnte dann

zur optischen Darstellung eines synthetischen Bilds des Vorgangs die übersprungenen Zeilen entweder durch eine Wiederholung der Information in den vorhergehenden Zeilen oder durch eine Interpolation zwischen aufeinanderfolgenden Zeilen ergänzen.

Ist das durch den Wert $p = 8$ festgelegte Raster zu grob, dann kann leicht der Zähler 14 auf einen größeren Wert von p umgeschaltet werden. Als weitere geradzahlige Teiler von 312 kommen 12, 13, 24, 26, 39, 52, 78 in Frage. Entsprechend würde die Dauer einer Bildabtastung nicht 0,5 ms sondern 0,77 ms, 0,83 ms, 1,53 ms, 2,66 ms, 3,33 ms bzw. 5 ms dauern. Man kann also je nach der Geschwindigkeit, mit der der zu erfassende Vorgang abläuft, die optimal zeitliche Auflösung bei jeweils bestmöglicher räumlicher Auflösung durch einfache Einstellung des Zählmodus des Zählers 14 bestimmen.

Es ist auch denkbar, das Raster der z.B. 8 Zeilen pro Bild von Abtastzyklus zu Abtastzyklus zu verschieben, so daß die Zwischenräume zwischen den Zeilen eines Bildes durch nachfolgende Abtastungen der Bildebene 5 aufgefüllt werden. Hierzu muß lediglich die Verzögerungszeit des Verzögerungsglieds 16 von einem Abtastzyklus zum nächsten jeweils geringfügig verändert werden. Wird diese Verzögerungszeit beispielsweise um einige Mikrosekunden verringert, dann tritt der Bildwechsel um einen Bruchteil einer Zeilenabtastung früher auf und die erste abgetastete Zeile ist vertikal gegenüber vorhergehenden Abtastzyklen verschoben. In der letzten Zeile der Figur 2 ist ein derartiges teilweise verschobenes Vertikalablenksignal gezeigt, wobei der erste dargestellte Bildzyklus mit der Zeile 1, der zweite mit einer späteren Zeile und der dritte wieder mit der Zeile 1 beginnt, usw. So könnte etwa ein erstes Bild aus 8 Zeilen wie oben erläutert erfaßt werden, das in der Zählweise des Fernsehbilds die Zeilen 1, 79, 157, 235, 313,

391, 469 und 547 abtastet, und im nächsten Bildzyklus ein Bild mit den Zeilen 40, 118, 196, 274, 352, 430, 508 und 586.

Auch hier kommt es nicht darauf an, ein optisch interpretierbares Bild zu erzeugen, da ja die Auffüllung der Lücken durch Informationen erfolgt, die später erfaßt worden sind und bei den schnell ablaufenden Vorgängen nicht mehr dem Zustand bei der Abtastung des ersten Bildes entsprechen. Solche Abtastzyklen sind jedoch für die automatische digitale Bildauswertung durchaus interessant, da ihr Aktualitätsgrad für den betrachteten Vorgang bei der Analyse berücksichtigt werden kann.

In jedem Fall lassen sich auf diese Weise Vorgänge analysieren, für die bisher sehr teure Filmkameras mit rotierenden Spiegeln eingesetzt werden mußten, die jedoch, wie bereits erwähnt, für eine sofortige Analyse in einem Rechner nicht geeignet sind.

Selbstverständlich ist diese Vorrichtung auch zur Erfassung von IR, UV oder Röntgenbildern geeignet.

PATENTANSPRÜCHE

1. Vorrichtung zur optischen Erfassung schneller Vorgänge mit einer Fernsehkamera, die Strahlablenkmittel und eine Strahlaustastschaltung aufweist, um den Abtaststrahl nacheinander und zyklisch über N Zeilen einer Bildebene streifen zu lassen, auf der die Vorgänge abgebildet werden, dadurch gekennzeichnet, daß
 - ein zyklischer Zeilenzähler (14) vorgesehen ist, der mit jedem Zeilenimpuls einen Zähler Schritt ausführt und einen Zählendeimpuls jeweils nach p Zeilenimpulsen liefert, wobei N/p eine ganze Zahl $\gg 1$ ist,
 - der Zählendeimpuls der Strahlaustastschaltung (13) der Fernsehkamera (1) zur Bildwechselaustastung zugeführt wird,
 - und ein Sägezahngenerator (12) vorgesehen ist, der mit den Ausgangsimpulsen des Zählers (14) synchronisiert ist und die Vertikalablenkung (4) des Strahls steuert.
2. Vorrichtung nach Anspruch 1, dadurch gekennzeichnet, daß der Sägezahngenerator (12) und die Strahlaustastschaltung (13) über ein Verzögerungsglied (16) angesteuert werden, dessen Verzögerung einen wählbaren Teil einer Zeilendauer ausmacht und das vom Ausgang des Zählers (14) angestoßen wird.
3. Vorrichtung nach Anspruch 1, dadurch gekennzeichnet, daß der Zeilenzähler (14) programmierbar ist.
4. Vorrichtung nach einem der Ansprüche 1 bis 3, dadurch gekennzeichnet, daß zwei Fernsehkamerasysteme vorgesehen sind, in deren Bildebene jeweils derselbe Vorgang abgebildet ist und die sich dadurch unterscheiden, daß die Zeilenrichtungen aufeinander senkrecht stehen.

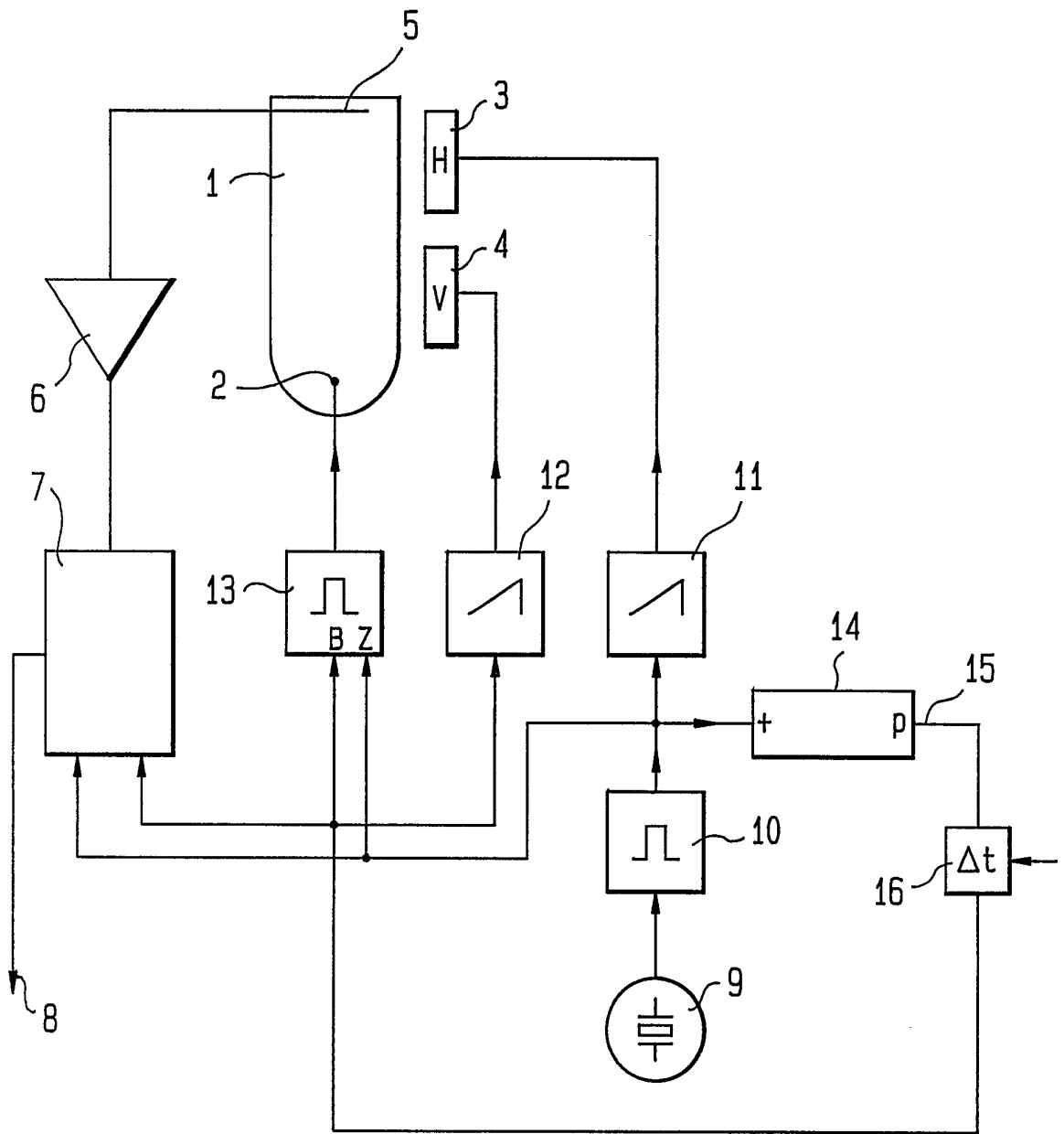


Fig. 1

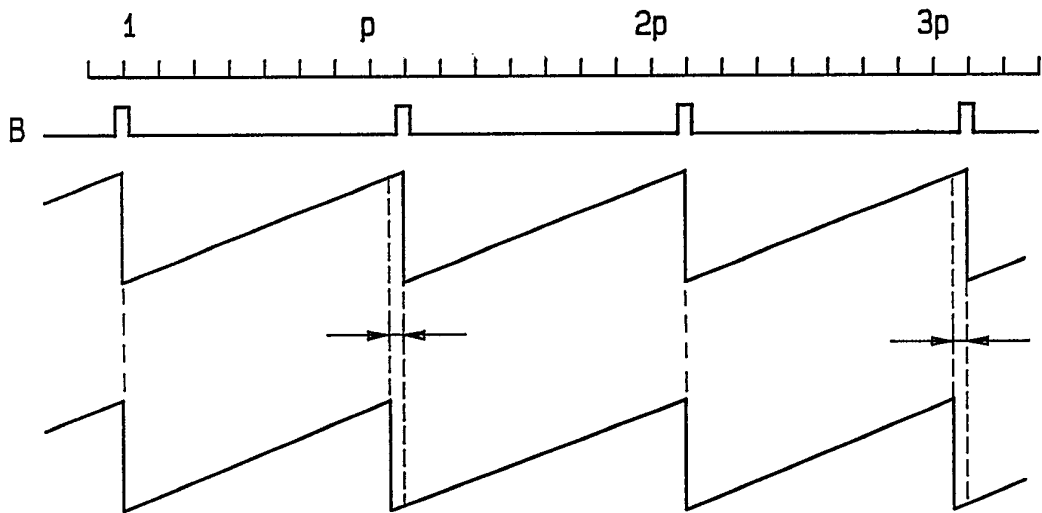


Fig.2

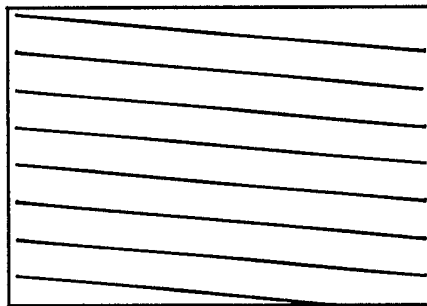


Fig.3