



# (12) 实用新型专利

(10) 授权公告号 CN 202070120 U

(45) 授权公告日 2011. 12. 14

(21) 申请号 201120098590. 8

(22) 申请日 2011. 04. 07

(73) 专利权人 路海燕

地址 255432 山东省淄博市临淄区朱台镇罗家村 160 号

(72) 发明人 路海燕

(51) Int. Cl.

A63C 17/26 (2006. 01)

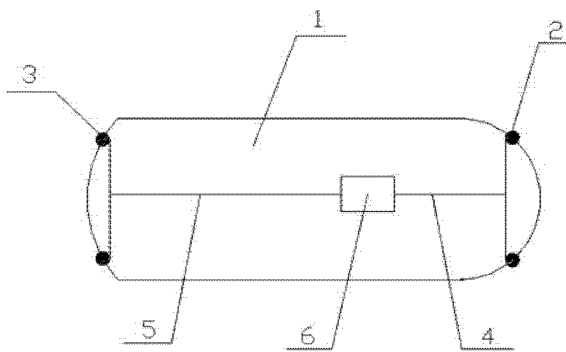
权利要求书 1 页 说明书 2 页 附图 1 页

## (54) 实用新型名称

一种遥控电动滑板车的转向指示灯

## (57) 摘要

本实用新型公开了一种遥控电动滑板车上的转向指示灯,属于电动滑板车领域。本实用新型包括转向指示灯,转向指示灯与遥控接收器连接,在滑板车的前头左右各放置一个转向指示灯,在滑板车的后头左右各放置一个转向指示灯。本实用新型的有益效果是:使遥控电动滑板车在转向的时候警示前方跟后方,避免事故的发生,也可使遥控电动滑板车更加平稳的转向。



1. 一种遥控电动滑板车的转向指示灯,包括转向指示灯,其特征在于:转向指示灯与遥控接收器连接。

2. 根据权利要求1所述的一种遥控电动滑板车的转向指示灯,其特征在于:在滑板车的前头左右各放置一个转向指示灯。

3. 根据权利要求1所述的一种遥控电动滑板车的转向指示灯,其特征在于:在滑板车的后头左右各放置一个转向指示灯。

## 一种遥控电动滑板车的转向指示灯

### 技术领域

[0001] 本实用新型属于电动滑板车领域,具体涉及一种遥控电动滑板车的转向指示灯。

### 背景技术

[0002] 随着人们生活水平的不断提高,健身、休闲、娱乐已成为人们生活必不可少的一部分,多种形式的健身娱乐器材不断涌现,其中滑板车当属时下热门产品之一,因其能健身娱乐,具有挑战性,而深受大家喜爱。现有的滑板车上没有转向指示灯,这样不利于滑板车的路上运行,因此大部分只能作为娱乐交通工具。当在遥控电动滑板车上加上转向指示灯后,滑板车在转向时就可以警示前方和后方的车辆和人,就可充分的作为交通工具大量使用。

### 发明内容

[0003] 本实用新型所解决的技术问题是:设计一种遥控电动滑板车的转向指示灯,可以使滑板车在转向时提前警示后方跟前方。

[0004] 本实用新型要解决其技术问题所采用的技术方案是:设计一种遥控电动滑板车的转向指示灯,包括转向指示灯,转向指示灯与遥控接收器连接,在滑板车的前头左右各放置一个转向指示灯,在滑板车的后头左右各放置一个转向指示灯,这样当需要转向时,就可开启转向指示灯,警示前方跟后方,达到顺利转向的目的。

[0005] 本实用新型的有益效果是:使遥控电动滑板车在转向的时候可以警示前方跟后方,避免事故的发生,也可使遥控电动滑板车更加平稳的转向。

### 附图说明

[0006] 图 1 是本实用新型的侧视图

[0007] 图 2 是本实用新型的俯视图

[0008] 图中:1. 滑板车车体,2. 前转向指示灯,3. 后转向指示灯,4. 前连接导线,5. 后连接导线,6. 遥控接收器。

### 具体实施方式

[0009] 本实用新型所述的一种遥控电动滑板车的转向灯,在滑板车车体 1 的前头左右各放置一个前转向指示灯 2,前转向指示灯 2 与前连接导线 4 相连,前连接导线 4 连接遥控接收器 6。在滑板车车体 1 的后头左右各放置一个后转向指示灯 3,后转向指示灯 3 与后连接导线 5 相连,后连接导线 5 连接遥控接收器 6。

[0010] 本实用新型在使用时,只需按下手握遥控器上的指示灯按钮,前转向指示灯 2 与后转向指示灯 3 就会开启,警示前方和后方的车辆和人。

[0011] 本实用新型结构简单,便捷实用,十分适宜推广和量产。

[0012] 需要指出的是,上述实施方式仅是本实用新型优选的实施例,对于本技术领域的普通技术人员来说,在符合本实用新型工作原理的前提下,任何等同或相似的替代均落入

本实用新型的保护范围内。

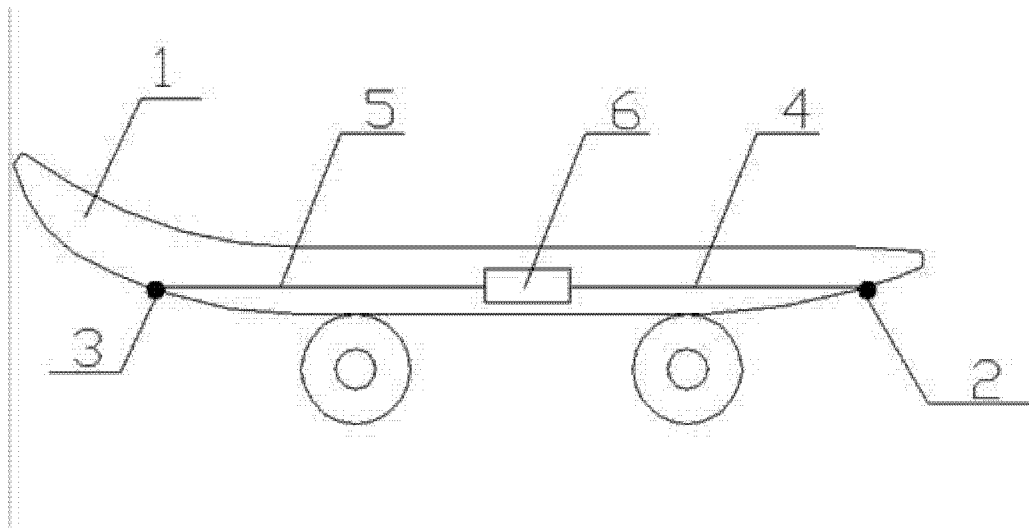


图 1

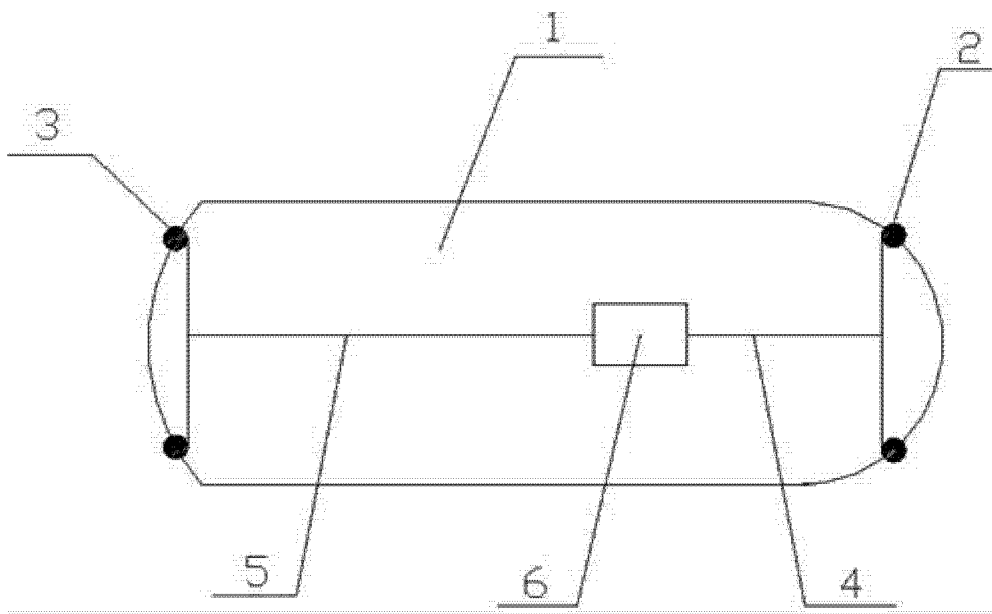


图 2