

新型專利說明書



(本申請書格式、順序及粗體字，請勿任意更動，※記號部分請勿填寫)

※申請案號：93204667

※申請日期：91年05月22日

※IPC分類：A61F13/15, 13/551

壹、新型名稱：

(中) 陰唇間棉墊及其包裝體

(外) 陰唇間パッド及びその包装体

貳、申請人：(共 1 人)

1. 姓名：(中) 優你 嬌美股份有限公司

(英) ユニ・チャーム株式会社

代表人：(中) 1. 高原豪久

(英)

地址：(中) 日本國愛媛縣川之江市金生町下分一八二番地

(英)

國籍：(中英) 日本

JAPAN

參、創作人：(共 5 人)

1. 姓名：(中) 水谷聰

(英) 水谷聰

地址：(中) 日本國香川縣三豐郡豐濱町和田濱高須賀一五三一-七優你・嬌美股份有限公司技術中心內

(英) 日本国香川県三豊郡豊浜町和田浜高須賀1531-7ユニ・チャーム株式会社テクニカルセンター内

2. 姓名：(中) 八卷孝一

(英) 八卷孝一

地址：(中) 日本國香川縣三豐郡豐濱町和田濱高須賀一五三一-七優你・嬌美股份有限公司技術中心內

(英) 日本国香川県三豊郡豊浜町和田浜高須賀1531-7ユニ・チャーム株式会社テクニカルセンター内

3. 姓名：(中) 野田祐樹

(英) 野田祐樹

地址：(中) 日本國香川縣三豐郡豐濱町和田濱高須賀一五三一-七優你・嬌美股份有限公司技術中心內

(英) 日本国香川県三豊郡豊浜町和田浜高須賀1531-7ユニ・チャーム株式会社テクニカルセンター内

4. 姓名: (中) 徳本恵

(英) 徳本恵

地 址: (中) 日本国香川県三豊郡豊濱町和田濱高須賀一五三一七優你・嬌美股份有限公司技術中心内

(英) 日本国香川県三豊郡豊浜町和田浜高須賀1531-7ユニ・チャーム株式会社テクニカルセンター内

5. 姓名: (中) 酒井茜

(英) 酒井あかね

地 址: (中) 日本国香川県三豊郡豊濱町和田濱高須賀一五三一七優你・嬌美股份有限公司技術中心内

(英) 日本国香川県三豊郡豊浜町和田浜高須賀1531-7ユニ・チャーム株式会社テクニカルセンター内

肆、聲明事項:

◎本案申請前已向下列國家(地區)申請專利 主張國際優先權:

【格式請依: 受理國家(地區); 申請日; 申請案號數 順序註記】

1. 日本 ; 2001/05/22 ; 2001-152403 有主張優先權

2. 日本 ; 2001/10/17 ; 2001-319915 有主張優先權

(1)

捌、新型說明

【新型所屬之技術領域】

本創作係卡合使用於女性的陰唇。特別是關於可與生理用衛生棉一併使用之陰唇間棉墊，及，將該陰唇間棉墊內包至個別包裝用包裝容器之包裝體。

【先前技術】

一直以來，作為女性用生理用品者，一般係使用生理用衛生棉及棉塞。但是，關於衛生棉，係為使之抵接於衣服上使用，由於朝陰道口附近之密著性缺乏，故容易自身體之空隙間外漏經血，另一方面，棉塞則因其物品的屬性，容易產生裝著時的異物感及不快感，及難以朝陰道內裝著等問題。

在這樣的情況下，作為位於衛生棉及棉塞之中間的生理用品，近年來，作為陰唇間棉墊的生理用品似乎正受到各方的注目。

此陰唇間棉墊，係為將其一部份夾入女性陰唇間，使之與陰唇抵接的加以裝著之物，由於與生理用衛生棉相比較下外型小，故除了有裝著感佳，舒適等優點之外，身體被經血污染之範圍狹小，故有衛生、清潔等優點。又，由於其較生理用衛生棉與身體間的密著性高，故不易產生外漏；與插入陰道內之棉塞相較，裝著時的心理抵抗小等特徵。

另外，作為與陰唇間棉墊相同地卡合使用於陰唇之製

(2)

品，有為女性的尿失禁之尿失禁防止器具。在此尿失禁防止器具中，為了讓穿用者容易自陰唇間取出使用後的器具，如第2圖所示，揭載著由閉鎖尿道之彈性本體16形成，於器具的衣服側（非接觸陰唇面側）具備環28等的突起物之尿失禁防止器具24（日本特表平6-506368號公報）。

上述尿失禁防止器具，係設計為在穿用者將使用後器具自陰唇間取出時，藉由摘取被安裝於器具的衣服側之突起物而可容易地進行該取出操作，但其仍具有下述之問題點。

第1點，如第2圖所示，由於突起物（環28）被安裝至器具衣服側的中央部附近，故在器具的穿著狀態下，會產生穿著者難以辨認突起物之缺點。即，在器具取出時，為了找到該辨認困難的突起物，會產生穿用者身體成為被強迫向前彎曲的不自在姿勢之問題點。

第2點，由於穿著者對突起物的辨認變成困難，故穿著者必需以手探索突起物為問題。即，由於不使附著尿液及體液之陰唇與手指加以接觸則無法取出器具，必需洗手十分麻煩，且心理上亦也帶來不衛生感覺等問題點。

第3點，若於器具的衣服側安裝朝向背面側之環作為突起物，因該形狀，則必需貫通器具般地加以安裝為問題。即，器具的背面側，為防止經吸收之尿液及體液滲出至衣服側，故一般而言係以不透水性材料構成，但因環等的安裝，於該不透水性材料被開孔，產生液體外漏之問題

(3)

產生。在這樣的器具中，則無法擔保穿用者肌膚不會被擴大污染之清潔性，及減低污穢附著至內褲之安心感，等基本兩性能。

本創作，係有鑑於以上課題所製成之物，其目的為擔保不會擴大污染穿用者肌膚之清潔性，及減低污穢附著至內褲之安心感等一定的基本性能之外，還有提供可自陰唇間迅速、簡便、且衛生地取出的陰唇間棉墊者。

【 新型內容 】

為解決上述課題，於本創作中，在使陰唇間棉墊卡合至陰唇之狀態下，由於將其製成具備自陰唇間棉墊朝外側突出之引導體，故除了擔保不會擴大污染穿用者肌膚之清潔性，及減低污穢附著至內褲之安心感等基本性能之外，並可自陰唇間迅速、簡便、且衛生地取出。

更具體的來說，本創作係可提供以下之物。

(1) 一種陰唇間棉墊，係為將面對身體側之透水性被覆薄片及面對衣服側之不透水性支持薄片在內包吸收體液之吸收體之形態下被加以接合形成之物，是使其與陰唇卡合並加以使用之陰唇間棉墊，其特徵為具備取出該陰唇棉墊用之自該陰唇棉墊突出的引導體。

本創作的陰唇間棉墊，為了安裝自陰唇間棉墊突出之引導體，在將該陰唇間棉墊卡合至陰唇之狀態時，引導體成為朝陰唇的外部露出之狀態。而且，此引導體由於要以手指摘取而具有相當的尺寸，故穿著者因拿取並拉出如此

(4)

的引導體，而將陰唇間棉墊易於自陰唇間取出之情況變的可能。

接著，由於引導體露出至陰唇的外部，故穿用者可以極為容易辨認引導體，不再需要以手探索引導體。因此，在取出陰唇間棉墊時，附著經血及體液之陰唇與手指接觸之情況可以被防止。故，取出陰唇間棉墊後不需要洗手，亦不會帶來心理上的不衛生感。

更者，引導體係與先前的環等不同，由於儘管不使之貫通陰唇間棉墊（即使不開孔）也可以安裝，故可以避免產生液體外漏之事態。因此，可以擔保不會擴大污染穿用者肌膚之清潔性，及減低污穢附著至內褲之安心感等基本的性能。

（2）如（1）所記載之陰唇間棉墊，其特徵為：前述引導體自前述陰唇間棉墊突出之狀態，係自前述陰唇間棉墊的前端部突出，或自前述陰唇間棉墊的側邊緣部突出。

根據本創作的陰唇間棉墊，引導體係自陰唇間棉墊的前端部（裝著時位於穿用者陰道口附近的部份）或，側邊緣部（裝著時位於穿用者大腿部附近的部份）突出般的被加以安裝。為此，於裝著時，這樣的引導體係成為自穿著者的陰唇朝向穿用者的身體前方，或者，自穿用者的陰唇朝向位於該垂直方向之衣服側的加以露出。

本創作的陰唇間棉墊，如第3圖及第4圖所示，係在使透水性被覆薄片41及不透水性支持薄片42將吸收經

(5)

血之吸收體加以內包的形態下接合形成之物。穿用時使被覆薄片 4 1 面向身體側，支持薄片 4 2 對向衣服側般的使用。接著，於圖示例中，引導體 4 8 被貼著於支持薄片 4 2。此引導體 4 8 係在陰唇間棉墊 4 4 長方向的邊緣端（靠近身體前方側的邊緣端）自該邊緣端的前端朝身體更前方側突出般的被形成。

如第 3 圖及第 4 圖所示之陰唇間棉墊 4 4，係沿著長方向的略中心線 4 6 a 曲折（參照第 5 圖），藉由挾入陰唇間使之卡合於陰唇。在卡合至陰唇時，由於引導體 4 8 自陰唇朝身體前方側突出，故穿用者可以十分容易地辨認引導體 4 8。因此，可以防止陰唇間棉墊 4 4 取出時，穿用者爲了摸索引體 4 8，身體成爲被強迫向前彎曲的不自在姿勢之情況。

本創作中之引導體，不限於如上述第 3 圖及第 4 圖所示的，在陰唇間棉墊 4 4 的長方向邊緣端（靠近身體前方側附近的邊緣端）自該邊緣端的前端朝身體更前方側突出之物，係如第 6 圖及第 2 9 圖所示，可以是自陰唇間棉墊 4 4 的側邊緣部朝更側方突出之構件。

這樣的陰唇間棉墊 4 4，使之卡合於陰唇時，如第 7 圖及第 3 0 圖所示，以沿著長方向的略中心線 4 6 a 曲折之狀態被挾入至陰唇間。接著，引導體 4 8 係隨著朝陰唇間棉墊 4 4 的陰唇之裝著狀態，成爲朝向身體前方側露出或朝衣服方向側垂直露出之狀態。

在將陰唇間棉墊自陰唇取出丟棄至便器時，若將支持

(6)

薄片側（衣服接觸面）面向下側丟棄時，支持薄片為不透水性，因此陰唇間棉墊會浮於水面上，而產生不易流走的情況。此點，如第30圖所示，引導體48係自陰唇間棉墊44的側邊緣部朝更側方突出之構造時，如第31圖所示般，引導體48以手58拉開，將陰唇間棉墊44自陰唇57取出後，若將手返回般的將陰唇間棉墊44面向下側時，則陰唇間棉墊44的被覆薄片側（陰唇內壁接觸面）亦自然地引導成朝向下側。若以此狀態丟棄陰唇間棉墊44，由於陰唇間棉墊44自前述被覆薄片側吸收水後因自重而沈降，故陰唇間棉墊44不會浮至水面上，而具有成為可迅速地流走之優點。

於第6圖及第29圖所示之構造中，引導體48的長度（突出方向的尺寸），為了製作成可讓穿用者容易抓住的長度，故最少製成10mm以上為理想，在10~60mm的範圍內為最佳。另一方面，引導體48的幅度（與突出方向垂直交叉之方向的尺寸）製成最少5mm以上為理想，在10~20mm的範圍內為最佳。

於本創作的陰唇間棉墊中之引導體，若為在將陰唇間棉墊卡合至陰唇之狀態下朝陰唇外部露出者佳，除了於第3圖及第4圖、第6圖及第29圖所示之薄片狀物除外，例如，亦可為如棉塞取出帶般之物。具體地來說，將複數條的纖維加以捆紮後，可使用藉由捻搓得到調整至500~5000dtx範圍的捻絲，將其於陰唇間棉墊被卡合至陰唇時朝陰唇外部露出地加以附設即可。

(7)

(3) 如(1)或(2)所記載的陰唇間棉墊，係為藉由將前述被覆薄片的衣服側表面與前述支持薄片的身體側表面於前述陰唇間棉墊的周緣部加以接合而形成周緣接合部之陰唇間棉墊，其中：將前述周緣接合部的一部份製成前述引導體。

於本創作的陰唇間棉墊中，如第3圖及第4圖中所示，雖可另外附設引導體48，但亦可以因為使陰唇間棉墊的一部份延伸出而形成引導體。如第8圖及第9圖所示，在藉由將被覆薄片41的衣服側表面薄片與支持薄片42的身體側表面在陰唇間棉墊44的周緣部接合而形成周緣接合部45之情況下，周緣接合部45的一部份係可做成自陰唇間棉墊44的身體前方側之邊緣端朝向身體前方側突出之引導體48。這樣的態樣，與另外附設引導體之態樣相比，係有可以更簡便地形成引導體之優點。

(4) 如(1)或(2)所記載的陰唇間棉墊，係為於前述陰唇間棉墊的周緣部中，藉由將前述被覆薄片的衣服側表面與前述支持薄片的身體側表面加以貼著而形成周緣接合部之陰唇間棉墊，其中：前述被覆薄片自前述周緣接合部突出，將該已突出之被覆薄片製成前述引導體。

在與上述(3)記載的陰唇間棉墊相同之構成中，不是使周緣接合部全體突出，係可以僅使被覆薄片突出作為引導體。如第10圖所示，被覆薄片41自周緣接合部45突出，可將該已突出之被覆薄片41製成自陰唇間棉墊44的身體前方側的邊緣端朝向身體前方側突出之引導體

(8)

4 8。這樣的態樣，與另外附設引導體之態樣比較，亦可以更簡便地形成引導體之優點。

(5) 如(1)或(2)所記載的陰唇間棉墊，係為於前述陰唇間棉墊的周緣部中，藉由將前述被覆薄片的衣服側表面與前述支持薄片的身體側表面加以貼著而形成周緣接合部之陰唇間棉墊，其中：前述支持薄片自前述周緣接合部突出，將該已突出之支持薄片製成前述引導體。

在與上述(3)記載的陰唇間棉墊相同的構成中，不是使周緣接合部全體突出，係可以僅使支持薄片突出作為引導體。如第11圖所示，支持薄片42自周緣接合部45突出，可將該已突出之支持薄片42製成自陰唇間棉墊44的身體前方側緣端朝向身體前方突出之引導體48。這樣的態樣，亦可得到與於上述(3)及(4)所記載之陰唇間棉墊的相同效果。

(6) 如(1)或(5)中任一所記載的陰唇間棉墊，其中：不連續部於前述引導體的一部被形成。

本創作的陰唇間棉墊，係如第12圖所示，於引導體48的一部形成不連續部50為理想。藉由形成不連續部50，由於吸收至陰唇間棉墊44之經血滲出於不連續部50被阻隔，故在經血在滲出至引導體48，取出陰唇間棉墊44時，可防止經血附著於手指之情況。

(7) 如上述(6)記載的陰唇間棉墊，其中：前述不連續部，係為於前述引導體形成之開口部或切槽部。

作為不連續部的具體例，係如第13圖所示，可舉出

(9)

於引導體 4 8 形成之開口部 5 0 a 或切槽部。為防止被吸收至陰唇間棉墊 4 4 之經血滲出，係朝棉墊短方向之長的橫長形狀者為理想。

(8) 如上述 (7) 記載的陰唇間棉墊，其中：被形成於前述引導體之開口部或切槽部係為無角形狀。

被形成於引導體之開口部或切槽部，係可為如第 1 3 圖所示之開口部 5 0 a 般之有角形狀，但為如第 1 4 圖所示之開口部 5 0 b 般之無角形狀者係理想。即，自陰唇間取出陰唇間棉墊 4 4 時，變成將引導體 4 8 朝身體前方側拉扯，但製成如第 1 3 圖所示之開口部 5 0 a 般的有角形狀時，於角的部份應力集中，會有引導體自該角部份破斷之虞。此點，若製成如第 1 4 圖所示之開口部 5 0 b 般之無角形狀（具有曲率之形狀），則應力分散，可防止此種事態。

(9) 如上述 (1) 至 (8) 中任一所記載的陰唇間棉墊，其中：於前述引導體及前述周緣接合部之邊界附近，形成為了抑制液體滲出的壓縮區域。

於本說明書中所述之「壓縮區域」，係位於引導體與周緣接合部的邊界附近，藉由最少壓縮被覆薄片及支持薄片被形成之領域。由於被壓縮之被覆薄片及支持薄片成為高密度，故具有可以抑制液體滲出之功效。因此，可事前預防經血於引導體滲出，及可避免在拉出引導體取出棉墊時，經血附著於手指之情事。

壓縮區域，係利用如印浮凸模加工（更理想為熱印浮

(10)

凸模加工)，可藉由最少壓縮被覆薄片及支持薄片加以形成。形成壓縮區域之印浮凸模加工的配列，係可舉出如，線狀、點狀等，但若考慮於陰唇內之柔軟裝著性，點狀者則較為理想。為點狀時，製成如 $0.3 \sim 1.0 \text{ mm}^2$ 的點狀印浮凸模，空出 $0.5 \sim 2 \text{ mm}$ 的間隔並加以配列之樣式者為理想。

壓縮區域，其長度（棉墊的長方向尺寸）係考慮穿時的硬度，在 $0.3 \sim 2 \text{ mm}$ 的範圍內為理想；幅度（在沿著吸收體的外緣形成壓縮區域時之延長尺寸）係考慮於陰唇內之柔軟裝著性，在 $3 \sim 20 \text{ mm}$ 的範圍內為理想。

(10) 如上述(1)至(9)中之任一所記載的陰唇間棉墊，其中：於前述支持薄片的衣服側，係具有將在該支持薄片長方向各側部中之一個地方以上的接合部份，及在該支持薄片短方向中之一個地方以上的非接合部份等加以接合之迷你薄片；前述一個地方以上的非接合部份的最少一處，係為於前述迷你薄片及前述支持薄片之間，形成朝前述支持薄片的面方向直接被確保指幅開口之指插入用口。

於本創作的陰唇間棉墊，係如第15圖或第16圖所示，可附設為形成指插入用口53之迷你片52。如第15圖、第16圖所示，迷你薄片52，於支持薄片42的短方向中，迷你薄片52的兩袖部中的最少一方的袖部是沒有被接合至支持薄片42的表面。藉由此，在非接合狀態之迷你薄片52的一方袖部及支持薄片42之間形成

(11)

袖口，這樣的袖口係成爲可將手指插入之指插入用口
5 3。

又，在支持薄片 4 2 的長方向，迷你薄片 5 2 係僅於支持薄片 4 2 的左右側部被接合，沒有在內側被接合。因此，迷你薄片 5 2 以自支持薄片 4 2 一方的側部伸展至另一方側部的狀態被安裝，在這樣由一方的側部伸展至另一側部之部份中，已貫通或非貫通的空間（手指插入用空間）被形成。這樣的空間，可以插入手指並加以保持。

在此，於本說明書中所謂之「指幅」，不是手指的厚度，具體而言係爲指甲伸展方向的手指幅度之意；所謂「指幅的開口」，係爲了可將手指插入而具有十分大的開口之意思。

又，所謂於支持薄片的面方向指幅開口「被直接地確保」者，係意指在爲了棉墊的裝著而將手指以自然的形狀插入棉墊時（手指的指腹朝向支持薄片的衣服側表面般直接插入時），棉墊本身成爲適於手指一次地插入般的形狀之意。爲此，成爲所謂穿用者藉由插入手指後使手指回轉者可確保指幅開口部於面方向般地，除去指幅開口部兩次地在支持薄片的面方向被形成之情況。

在如上述說明般具有迷你薄片之棉墊中，藉由將手指插入前述指插入用口，棉墊一時地固定保持於指尖之情況變的可能。在此場合中，指插入用口，由於如同成爲穿用者的指幅開口般地被形成，故爲扁平形狀之指尖係不是成爲對於支持薄片的相反方向，而是成爲自然連接至支持薄

(12)

片般地被插入。即，由於指插入口係倣照穿用者的指尖形狀成爲於支持薄片的面方向之寬幅的形狀，故穿用者的指插入方向係被決定，可以使穿用者如同用指腹探索裝著場所。藉由此，即使裝著於目視困難的陰唇間，在一邊確實把握正確的裝著場所，亦可裝著棉墊於適當的位置之事爲可能。

另，於本創作中，於支持薄片的長方向之「側部」，係不僅爲棉墊周緣部，亦包含可接合迷你薄片的周緣部附近。

(1 1) 如前述 (1 0) 記載的陰唇間棉墊，其中：前述迷你薄片的一部份被製成引導體。

如上述，於本創作之引導體，即使藉由使周緣接合部全體突出，或僅突出被覆薄片及支持薄片皆可形成，但亦可以藉由延出前述迷你薄片的一部形成引導體。如第 3 2 圖至第 3 4 圖所示之陰唇間棉墊，係爲藉由使帶狀的迷你薄片 5 2 的側緣部延出至棉墊的更側方，以形成引導體 4 8。於此態樣中，在迷你薄片 5 2 中央部與支持薄片 4 2 之間形成指插入用空間的同時，其端部形成引導體 4 8 (參照第 3 4 圖)。將此態樣與另外附設引導體者相比較，具有可更爲簡便地形成引導體之優點。

(1 2) 如上述 (1) 至 (1 1) 中任一所記載的陰唇間棉墊，其係爲被與生理用衛生棉併用之生理用衛生棉併用用陰唇間棉墊。

生理用衛生棉 (以下，僅記爲「衛生棉」) 的使用者

(13)

之中，經血量多時，有人一次重疊使用數個，但硬梆梆地，穿著感不佳，產生容易自衣服外部發覺棉墊的存在（顯目）之問題點。又，由於陰道附近以外的重疊使用係衛生棉被重疊至不要的部份，故成爲發炎及悶熱原因。但是，併用棉墊及衛生棉者，由於只有在陰道附近重疊生理用品，故可回避上述問題。再者，由於不必更換衛生棉，僅更換棉墊即可，故有穿用者可以不需將容易引人注目之大尺寸衛生棉帶著走之效果。於此所謂生理用衛生棉係不是僅被販賣作爲經血吸收用之衛生棉，亦可包含分泌物之吸收用薄片。

（13） 如上述（1）至（12）中任一所記載的陰唇間棉墊，其特徵爲：前述陰唇間棉墊係爲尿失禁用的陰唇間棉墊。

基於有關本創作之陰唇間棉墊，係可作爲尿失禁用吸收棉墊使用。即，由於排出經血之陰道口與排尿之尿道口係均位於陰唇間，故將關於本創作之陰唇間棉墊挾入至陰唇間使用時，亦可以吸收尿液。

如此，根據本創作，由於可於陰唇間，特別是尿道口附近吸收尿液，故對於尿失禁，特別是輕度尿失禁可成爲有效的吸收棉墊。

（14） 如上述（1）至（12）中所記載之任一的陰唇間棉墊，其特徵爲：前述陰唇間棉墊係爲分泌物的吸收用的陰唇間棉墊。

根據關於本創作之陰唇間棉墊，可將陰唇間棉墊做爲

(14)

分泌物吸使用。即，由於關於本創作之陰唇間棉墊係挾入陰唇間使用，故可吸收自陰道口的經血以外之分泌物，因此可將使用其為該用途（分泌物的吸收用）。

如此，根據本創作，由於吸收分泌物可減輕穿用者的不舒適感，故對於生理期以外的穿用者亦有效用。

(1 5) 將於上述 (1) 至 (1 4) 中任一所記載的陰唇間棉墊內包於個別包裝用的包裝容器之包裝體。

若個別包裝陰唇間棉墊，則變成可以個別攜帶棉墊。以此之形態，與將複數的棉墊內包至一個包裝容器內之場合相較，保持棉墊清潔之同時，攜帶也變的容易，有助於簡便的使用。

(1 6) 一種包裝體，係為將自上述 (9) 至 (1 4) 中任一所記載的陰唇間棉墊，係為被內包至具有開封口之個別包裝用包裝容器之包裝體，其中：前述陰唇間棉墊，係將前述指插入手口朝前述開封口開口般，內包至前述包裝容器之包裝體。

所謂「指插入口朝開封口開口般」，係如第 1 7 圖所示，意指，若將包裝體 5 4 加以開封，則迷你薄片 5 2，進而以該薄片形成之指插入用口 5 3 於該開封口表出，可即時的將手指插入指插入用口 5 3 般地被內包。如第 1 7 圖所示之包裝體 5 4，係可將被附設於包裝容器 5 6 上面側之拉耳貼布 5 5 以朝圖的右側拉扯之動作加以開封，指插入用口 5 3 於該開封口露出，朝開封口開口。因此，穿用者可即時的將手指插入指插入用口 5 3。

(15)

(1 7) 如上述 (1 6) 所記載的包裝體，其中：前述陰唇間棉墊，係將前述迷你薄片沿著前述陰唇間棉墊長方向的略中心線朝衣服側方向成爲山曲折狀般，內包至前述包裝容器。

所謂「於衣服側方向成爲山曲折狀般」，係意指爲在將衣服側作爲凸被完全地加以曲折時之外，如第 1 8 圖所示，亦包含使衣服側作爲凸加以彎曲之情況。如此，藉由將陰唇間棉墊 4 4 內包至包裝容器 6 6，由於在包裝容器 6 6 開封時被折疊之指插入用口 5 3 係自然地打開，故穿用者可以容易地掌握插入手指之處所，可將陰唇間棉墊的裝著作成更迅速且簡易之物。

於此態樣中，迷你薄片若爲「山曲折狀」較好，不需要將陰唇間棉墊全體成爲「山曲折狀」。因此，如第 1 8 圖所示，折疊陰唇間棉墊 4 4 全體爲「山曲折狀」後內包至包裝容器 6 6 之包裝體 6 4 之外，如第 1 9 圖所示，僅將迷你薄片 5 2 製成「山曲折狀」之另一方，關於陰唇間棉墊 4 4 的本體部份，係可爲朝衣服側折疊成谷曲折狀後內包至包裝容器 6 6 之包裝體 7 4。

又，包裝容器的開封形式沒有被特別的限定，如第 1 8 圖及第 1 9 圖所示，除剪下其上端側後開封之包裝容器 6 6 之外，如第 2 0 圖所示，亦可爲自上端於左右兩側（所謂觀音開法）開封之包裝容器 8 6 般之物。

【實施方式】

(16)

關於本創作之最佳實施形態例，參照附圖做詳細說明如下。另，於本說明書中，所謂陰唇間棉墊的「幅」係意指朝陰唇間棉墊短方向的尺寸；所謂陰唇間棉墊的「長」係意指朝陰唇間棉墊長方向的尺寸。

第 1 圖係顯示關於本創作陰唇間棉墊 1 4 的圖面，第 1 a 圖為上面圖，第 1 b 圖為第 1 a 圖的 A - A' 切面圖。

[(A) 陰唇間棉墊的基本構成]

如於第 1 a 圖及第 1 b 圖示，本創作之基本的陰唇間棉墊 1 4，係為以透水性被覆薄片 1 1 及不透水性支持薄片 1 2 內包吸收經血之吸收體 1 3 的形態接合形成之物。被覆薄片 1 1 及支持薄片 1 2，係結合於棉墊周緣部，形成周緣接合部 1 5。穿用時使被覆薄片 1 1 面對身體側，支持薄片 1 2 面對衣服側般地加以使用。接著，於圖示例中，引導 1 8 被貼著於支持薄片 1 2。

引導體係可使被覆薄片及支持薄片及其周緣接合部延伸出作為引導體，亦可僅將被覆薄片及支持薄片延伸作為引導體，但如第 1 圖所示，也可以另外附設引導體 1 8。此時，材質不會被特別限定，但可以使用與被覆薄片及支持薄片相同的材質。

引導體的形狀沒有被特別限定，但必需為在捏住引導體取出陰唇間棉唇時，手指不會接觸陰唇內壁，穿用棉墊時，引導體突出於陰裂的更前方，穿用者可藉由直接目視

(17)

即可辨視之形狀。因此，將如圖示般地引導體 1 8，在陰唇間棉墊 1 4 長方向的邊緣端（靠近身體前方側處的邊緣端），自該邊緣的尖端朝身體的更前方側突出般地形成時，其長度最少為 5 m m 以上為理想，8 ~ 3 0 m m 的範圍為最佳。若不滿此範圍，由於穿用者無法辨視引導體，手指會接觸至陰唇內壁及陰唇周邊。若超過此範圍，會產生引導體在穿用中變形，而有取出時引導體變的難以捏住之可能性。關於幅，若考慮取出時捏住的容易度，最少製作成 5 m m 以上為理想。

作為陰唇間棉墊 1 4 的全體形狀，若是為了卡合至陰唇之適當形狀係沒有特別被限定，但實質上以縱長形狀者為理想，例如，可做成橢圓形、蛋形、葫蘆形、水滴形等形狀。

陰唇間棉墊 1 4 的尺寸，係將容易插入陰唇間，可於保持於陰唇本身，在陰唇及陰唇間棉墊之間不會產生空隙等情況加以考慮後決定者為理想。以此觀點來看，長度為 8 0 ~ 1 5 0 m m 的範圍為理想，9 0 ~ 1 2 0 m m 的範圍為最佳。若超過此範圍，陰唇間棉墊未挾入陰唇間之部份由於和衛生棉及短褲接觸，有可能產生陰唇間棉墊自陰唇間脫落。若不滿此範圍，由於陰唇內壁及陰唇間棉墊的接觸面積變小，於陰唇間棉墊及陰唇之間則容易產生空隙，產生因體壓及穿用者動作等衝擊而使陰唇間棉墊自陰唇間脫落之危險性。又，陰唇間棉墊短方向在外觀上之長度尺寸，以 1 0 ~ 6 0 m m 的範圍為理想，2 0 ~ 4 0

(18)

mm 的範圍者為最佳。短方向的長度尺寸在大於 60 mm 時，不介於陰唇間之領域會摩擦穿用者的大腿部，因此而產生之摩擦超出兩陰唇之挾持力，陰唇間棉墊則有脫落之可能。又，短方向的長度尺寸在比 10 mm 短的情況下，由於介於陰唇間之領域變少，故與陰唇內面之接觸面積減少，陰唇間棉墊脫落的危險性則容易產生。另，上述之所謂「外觀上」，係長度尺寸為最短的 2 點間距離之意（即第 36 圖的 V）。此係在與製造工程的關係中，前進凹凸形狀之 2 點間的路程，即，由於有以展開凹凸形狀後之扁平狀態下的 2 點間距離作為實際的長度（即第 36 圖的 W）的情況，故加以細心定義。關於厚度，考慮舒適的穿用感後，以 2 ~ 10 mm 的範圍內為理想，作成 3 ~ 6 mm 的範圍則最佳。

被內包於被覆薄片 11 及 / 或支持薄片 12 之吸收體 13 的尺寸，為了防止內包於被覆薄片 11 及 / 或支持薄片 12 時其周緣部變硬而惡化裝著感，故自被覆薄片 11 及 / 或支持薄片 12 的外部輪廓以小於 2 ~ 10 mm 程度之構成者為理想。

作為陰唇間棉墊的全體形態，係可舉出，如第 21 圖所示之，使吸收體 13 內包至被覆薄片 11 及支持薄片 12 之間，在陰唇間棉墊的周緣部，接合被覆薄片 11 及支持薄片 12 形成周緣接合部 15 之貼合類型者。於此態樣中，更有透水性材料介在於被覆薄片 11 及吸收體 13 之間。作為其他的態樣者並無圖示，但係有於吸收體的下

(19)

面側配置支持薄片後，將兩構件一體地以被覆薄片被包形成之封入類型者。

作為其他的態樣，係可舉出，如第 2 2 圖所示，具有使吸收體 1 3 的一部朝身體側隆起成凸型之立體構造者，如第 2 3 圖所示，具有將幅度相異之上部吸收體 1 3 a 及下部吸收體 1 3 b 層疊，使其前後部份至抵接部份相互接合之立體構造者等物。此類之具有立體構造者，在對於陰唇形狀之適合性高者為理想。

〔被覆薄片〕

被覆薄片，由於為與陰唇內壁直接接觸之部份，故以不會對肌膚造成刺激之材料加以構成者為理想。例如，可使用以融絲吹製型、交越熔接型、透氣型、點粘接型、針刺型、無跨接型等的製造方法製成之不織布材料，單獨，或使之適當複合者。更具體者，係可舉出將人造纖維、絹狀半合成纖維、天然棉花、紙漿、或合成纖維樹脂（單獨纖維、或芯鞘構造的複合纖維）單獨，或加以適當混合成薄片化之物。這樣的材料中，若考慮藉由自陰唇內面的液體移動性及活性劑之化學刺激及與陰唇內壁的密接性，則於身體面側將對於由纖維度 1 . 1 ~ 4 . 4 d t e x、纖維長 7 ~ 5 1 m m 構成之人造纖維加以合計單位量層疊 4 0 ~ 8 0 %；於其衣服面側中將對於由纖維度 1 . 1 ~ 4 . 4 t d e x、纖維長 7 ~ 5 1 m m 構成之合計單位量為 1 4 ~ 4 2 % 的人造纖維，及將對於由纖維度 1 . 1 ~ 4 . 4

(20)

t d e x、纖維長 7 ~ 5 1 m m 構成加以合計單位量為 6 ~ 1 8 % 的 P E T 等加以混合層疊，將 2 層的合計單位量層製為 2 0 ~ 6 0 g / m² 後，以水流交絡使各纖維相互纏繞並使之乾燥，調整厚度於 0 . 1 3 ~ 0 . 5 0 m m 的範圍內之無跨接型不織布為理想。此時，藉由在衣服面側混入 P E T，由於即使透水性薄片為濕潤狀態下亦容易維持體積，故可確保與陰唇內壁之密接性。

〔吸收體〕

吸收體係大體積，以比較不會變型之材料構成者為理想。可舉出將例如，碎紙漿、人造纖維、絹狀半合成纖維、天然棉花、被化學黏接處理之空袋紙漿、高吸水性聚合物、纖維狀高吸收性聚合物、合成纖維等適當混合之物等。又，可藉由前述的被覆薄片充填至陰唇間棉墊的內部之事作為吸收體。

吸收體，若液體（體液）的吸收保持為可能為佳，但以體積大，不易變型，化學的刺激少，再者以具有適合於陰唇高柔軟性者為理想。具體來說可舉出，於衣服面側，將纖維長在 1 ~ 1 0 m m 的範圍內選出之紙漿層疊成 5 0 ~ 1 5 0 g / m²；於其身體面側，將纖維長在 2 0 ~ 5 1 m m 的範圍內選出之人造纖維以 6 0 ~ 9 0 %，天然棉花以 4 0 ~ 1 0 % 的混合比，層疊成 1 5 0 ~ 2 5 0 g / m² 並以點狀的印浮凸模樣加工使其薄片化，調整至體積 2 ~ 1 0 m m，更理想為 3 ~ 5 m m 之不織布薄片。藉

由此，容易使液體自身體面側朝衣服面側移動，提高吸收保持力。更者，於上述紙漿層的身體面側，藉由將由纖維度 1.1 ~ 4.4 t d e x、纖維長 25 ~ 51 m m 製成之人造纖維調整至單位量 15 ~ 40 g / m² 的網狀無跨接型不織布加以敷設之事，由於可以使自身體面側移動而來之液體因網狀無跨接型而加以擴散，誘導液體至紙漿層的約略全體，故效果佳且可以吸收更多的液體。

〔支持薄片〕

使用於支持薄片的材料，係為利用可防止被保持於吸收體之經血朝陰唇間棉墊外漏出之不透水性的材料。更，由於是以透濕性材料構成，故可減低穿著時的悶熱，及於穿著時之不舒適感。

作為使用於支持薄片之不透水性材料，係可舉出例如，將合成樹脂加以薄膜化之薄片狀不透水性薄膜、通氣性薄膜、於不織布的背面將薄膜加以層製加工形成之複合體等。作為採用不透水性材料時的更具體的構成例，係可舉出，將低密度聚乙烯（L D P E）樹脂作為主體，由密度 0.900 ~ 0.925 g / m³，單位量 15 ~ 30 g / m² 的範圍內獲得之薄膜。係考慮過不會破壞穿用感的柔軟性者。更為理想者，係在裝著於陰唇間時，與各不透水性薄片、或併用之棉墊、內褲等接觸時，為了減低高摩擦使陰唇間棉墊自陰唇脫落之危險性，故於上述薄膜施予印浮凸模樣加工，設置凸狀隆起部，可以使接觸率減

低，摩擦抵抗值減少。

〔迷你薄片〕

使用於迷你薄片的材料，係將具有插入手指時不會破損的強度之情況加以考量後選擇者為理想，可以為將薄片狀不織布、彈性伸縮性不織布、薄膜、海綿狀薄膜、彈性薄膜、發泡薄片、薄葉紙等單獨或由將其層製加工後物之中加以選擇者。

作為迷你薄片的形態，係如第 2 4 圖所示，可舉出沿著構成陰唇間棉墊 4 4 之支持薄片 4 2 的衣服側表面，將帶狀的迷你薄片 5 2 橫跨地配置於陰唇間棉墊 4 4 短方向之形態。於此形態中，迷你薄片 5 2 係被固定於陰唇間棉墊 4 4 的兩側端，朝陰唇間棉墊 4 4 的長方向形成開口部，即指插入用口 5 3。

於上述形態中，若一邊使手指 9 1 的指腹抵接至支持薄片 4 2，一邊將手指 9 1 插入指插入口 5 3，則如第 2 5 圖所示，陰唇間棉墊 4 4 的長方向與陰裂 9 2 的方向係朝相同方向。接著，由於可將陰唇間棉墊 4 4 以手指 9 1 的指腹壓入陰唇內部，故確實裝著陰唇棉墊 4 4 係為可能。

又，迷你薄片係如第 2 6 圖所示，自陰唇間棉墊 4 4 長方向的中央部附近至該長方向另一方的邊緣端 9 3，可以將構成陰唇間棉墊 4 4 之支持薄片 4 2 完全被覆蓋般的加以構成。如此的形態，係可以防止手指 9 1 的尖端自迷

(23)

你薄片 5 2 露出，由於經血與手指 9 1 係保持著非接觸的狀態，故在可以達成衛生操作之點中為理想。

另，如第 2 7 圖所示，將帶狀薄片 5 2 空出間隔並加以複數形成之陰唇間棉墊 4 4，亦由於防止手指 9 1 的尖端自迷你薄片 5 2 露出，故與第 2 6 圖所示之陰唇間棉墊 4 4 相同，可以得到所謂衛生操作之效果。

再者，於陰唇間棉墊附設迷你薄片之時，如第 2 8 圖所示，將陰唇間棉墊 4 4 全體沿著長方向的略中心線朝身體側加以曲折成山曲折狀，保持該立體形狀般的附設迷你薄片 5 2 者為理想。這樣的構造，係在陰唇間棉墊變的易於適合陰唇形狀之點為理想。又，如第 3 5 圖所示，將延伸迷你薄片 5 2 的側端部至陰唇間棉墊 4 4 的更側方作為引導體 4 8 者，與另外附設引導體之態樣相比較，由於有可以更簡便地形成引導體之優點，故較為理想。

〔接合方法〕

上述各構件，將由熱印浮凸模樣加工、超音波封緘、或熱融型黏接劑形成之黏接等以單獨，或併用之手段加以接合。

〔包裝容器〕

包裝本創作的陰唇間棉墊之包裝容器，係可以使用先前大家都知道的東西。可舉出，例如：由 P E（聚乙烯）、P P（聚丙烯）、P E T（聚對苯二甲酸丁二醇

M256152

(24)

酯) 等形成之不織布及厚度在 $15 \sim 60 \mu m$ 程度之薄膜、紙、或將這些層製加工後之層製材。

〔 (B) 附予生分解性・水分散性・水溶性之陰唇間棉墊的構成〕

本創作的陰唇間棉墊係以生分解性材料及／或水分散性材料及／或水溶性材料等構成者為理想。由於這樣的陰唇間棉墊在使用後可以直接使之脫落至廁所沖走，故可以簡便且清潔地進行陰唇間棉墊的丟棄，且可以計劃對廁所內垃圾的減低之事。

於本創作中之「生分解性」，係所謂以放線菌為首之細菌，其他的微生物的存在下，依自然界的過程，在厭氣性或需氧性條件下物質被分解成二氧化碳素或甲烷等的瓦斯、水及生物性轉換者，該物質的生分解能（生分解速度、生分解度等）為予落葉等的自然生長材料，或在同一環境下作為生分解性可與一般被認識之合成聚合物相匹敵。所謂「水分散性」，係與水解性之意義相同，使用時在限量的水分（經血）中係沒有影響，但在多量的水或水在水流中，各纖維容易被分散成最少為不會阻塞一般廁所配管程度的小斷片之性質者。所謂「水溶性」係意指使用時在限量的水分（經血）中係不會有影響，但多量的水或在水流中係溶解之性質者。

〔被覆薄片〕

作為為了附予生分解性・水分散性・水溶性的被覆薄

M256152

(25)

片的材料，可以舉出如，將纖維長作成 1 ~ 1.5 mm 的範圍之濕式無跨接型不織布。又，可使用將聚合乳酸、聚丁烯琥珀酸酯等的生分解性樹脂、絹狀半合成纖維或人造纖維、合成纖維的單獨或連續纖維之頭調整為 50 ~ 300 g / m² 的範圍，解纖後之物。

〔吸收體〕

作為為了附予生分解性・水分散性・水溶性的吸收體材料，可以使用與前述被覆薄片相同之物。又，可以使用將自 1.1 ~ 6.6 d t e x 的範圍選出之人造纖維或絹狀半合成纖維以 60 ~ 90 %，纖維狀高分吸收體以 10 ~ 40 % 的混合比率加以層疊之纖維，以孔穴環使其纏繞，具有薄片化之單位量 50 ~ 250 g / m²，2 ~ 5 mm 體積之不織布薄片。若將前述不織布薄片以羧甲基纖維素構成，在提昇生分解性・水分散性・水溶性之點上較為理想。

〔支持薄片〕

可以附予生分解性・水分散性・水溶性，且作為不透水性的支持薄片材料，可舉出將 P V A（聚乙烯醇）薄膜，於 P V A 薄膜的片面或兩面施予以矽樹脂等的撥水處理之薄片、混合矽樹脂之 P V A 薄膜、澱粉薄膜、聚乳酸或聚丁烯琥珀酸酯等的生分解性樹脂作為原料之薄膜及與這些薄紙等的層製材料。

〔迷你薄片〕

作為為了附予生分散性・水分散性・水溶性的迷你薄片的材料，可舉出由聚乳酸、聚丁烯琥珀酸酯、PVA樹脂等的生分解性或由水溶性樹脂所構成之薄狀物。

〔引導體〕

作為為了附予生分解性・水分散性・水溶性的引導體材料，可以使用與前述的被覆薄片及支持薄片相同材料等。又，亦可使用與前述迷你薄片相同材料。

〔接合方法〕

又，作為為了附予生分解性・水分散性・水溶性的接合方法，可舉出藉由將熱可塑性PVA樹脂作為主體的黏接劑之黏著，或將澱粉糊、丙烯酸作為主體，以含有架橋劑、可塑劑或水所形成的凝膠等之黏接。

〔包裝容器〕

在為了附予生分解性・水分散性・水溶性，可以將包裝容器，以使用水溶性纖維之纖維薄片、使用生分解性或水溶性樹脂之薄膜、或上述纖維薄片及上述薄膜的層製材、上述薄膜與薄紙的層製材等加以構成。

【產業上的利用可能性】

(27)

如上述的說明般，於本創作中，由於在使陰唇間棉墊卡合於陰唇之狀態下，製成具有朝身前方側突出之引導體之物，故除了可以擔保不會擴大污染穿用者肌膚之清潔性，及減低污垢附著於內褲之安心感等的基本性能外，更可以迅速、簡便、且衛生的自陰唇間取出。

【圖式簡單說明】

第 1 圖係為顯示本創作陰唇間棉墊的構成之圖示；第 1 a 圖為上面圖，第 1 b 圖為第 1 a 圖的 A - A' 切面圖。

第 2 圖係為顯示先前尿失禁防止器具的構成之立體圖。

第 3 圖係為顯示本創作陰唇間棉墊的構成之上面圖。

第 4 圖係為顯示本創作陰唇間棉墊的構成之底面圖。

第 5 圖係為顯示本創作陰唇間棉墊折曲狀態的構成之側面圖。

第 6 圖係為顯示本創作陰唇間棉墊的構成之上面圖。

第 7 圖係為顯示本創作陰唇間棉墊折曲狀態的構成之側面圖。

第 8 圖係為顯示本創作陰唇間棉墊的構成之上面圖。

第 9 圖係為顯示第 8 圖之陰唇間棉墊的 A - A' 切面圖。

第 1 0 圖係為顯示本創作陰唇間棉墊的構成之切面圖。

M256152

(28)

第 1 1 圖係為顯示本創作陰唇間棉墊的構成之切面圖。

第 1 2 圖係為顯示本創作陰唇間棉墊的構成之上面圖。

第 1 3 圖係為顯示關於本創作陰唇間棉墊之引導體的擴大圖。

第 1 4 圖係為顯示關於本創作陰唇間棉墊之引導體的擴大圖。

第 1 5 圖係為顯示本創作陰唇間棉墊的構成之立體圖。

第 1 6 圖係為顯示本創作陰唇間棉墊的構成之立體圖。

第 1 7 圖係為顯示本創作包裝體的開封方法之工程圖。

第 1 8 圖係為顯示本創作包裝體的構成之立體圖。

第 1 9 圖係為顯示本創作包裝體的構成之立體圖。

第 2 0 圖係為顯示本創作包裝體的構成之立體圖。

第 2 1 圖係為顯示本創作陰唇間棉墊的構成之切面圖。

第 2 2 圖係為顯示本創作陰唇間棉墊的構成之切面圖。

第 2 3 圖係為顯示本創作陰唇間棉墊的構成之切面圖。

第 2 4 圖係為顯示關於本創作陰唇間棉墊之迷你薄片

的態樣之上面圖。

第 2 5 圖係為顯示本創作陰唇間棉墊的裝著方法之說明圖。

第 2 6 圖係為顯示關於本創作陰唇間棉墊之迷你薄片的態樣之上面圖。

第 2 7 圖係為顯示關於本創作陰唇間棉墊之迷你薄片的態樣之上面圖。

第 2 8 圖係為顯示本創作陰唇間棉墊的構成之切面圖。

第 2 9 圖係為顯示本創作陰唇間棉墊的構成之上面圖。

第 3 0 圖係為顯示本創作陰唇間棉墊的曲折狀態構成之側面圖。

第 3 1 圖係為顯示本創作陰唇間棉墊的取出／廢棄方法之工程圖。

第 3 2 圖係為顯示本創作陰唇間棉墊的構成之上面圖。

第 3 3 圖係為顯示本創作陰唇間棉墊的構成之底面圖。

第 3 4 圖係為顯示本創作陰唇間棉墊的 A - A ' 切面圖。

第 3 5 圖係為顯示本創作陰唇間棉墊的構成之切面圖。

第 3 6 圖係為了說明於陰唇間棉墊短方向之長度尺寸

M256152

(30)

的圖面。

[圖號說明]

1 1 、 4 1	被覆薄片
1 2 、 4 2	支持薄片
1 3	吸收體
1 3 a	上部吸收體
1 3 b	下部吸收體
1 4 、 4 4	陰唇間棉墊
1 5 、 4 5	周緣接合部
1 8 、 4 8	引導體
5 0	不連續部
5 2	迷你薄片
5 3	指插入用口
5 5	拉耳貼布。

伍、中文新型摘要

新型之名稱：陰唇間棉墊及其包裝體

本創作係卡合使用於女性的陰唇。特別是關於將可與生理用衛生棉併用之陰唇間棉墊及該陰唇間棉墊內包至個別包裝用包裝容器之包裝體，可確保不會擴大污染穿用者的肌膚之清潔性，及減低附著於內褲上污穢之安心感，等為一定的基本性能外，亦提供可自陰唇間快速、簡便地、且衛生地取出之陰唇間棉墊。

在將透水性的被覆薄片（11）及不透水性支持薄片（12）內包吸收經血之吸收體（13）的形態被接合形成之陰唇間棉墊（14）。在使陰唇間棉墊（14）卡合至陰唇之狀態下，使之具備朝身體前方側突出的引導體（18）。

陸、英文新型摘要

新型之名稱：

柒、(一)、本案指定代表圖為：第 1(a) 圖

(二)、本代表圖之元件代表符號簡單說明：

1 1	被覆薄片
1 4	陰唇間棉墊
1 5	周緣接合部
1 8	引導體

(1)

玖、申請專利範圍

1 . 一種陰唇間棉墊，係以由面對身體側之透水性被覆薄片及面對衣服側之不透水性支持薄片將吸收體液之吸收體內包之形態加以接合形成之物，使之卡合使用於陰唇之陰唇間棉墊，其特徵為：

具備將該陰唇間棉墊取出時所使用的自該陰唇間棉墊突出之引導體，

前述引導體自前述陰唇間棉墊突出之狀態，係自前述陰唇間棉墊的前端部份突出，或自前述陰唇間棉墊的側緣部突出。

2 . 如申請專利範圍第 1 項之陰唇間棉墊，其中，藉由將前述被覆薄片的衣服側表面及前述支持薄片的身體側表面於前述陰唇間棉墊的周緣部被加以接合而形成周緣接合部，

前述周緣接合部的一部，係製成前述引導體。

3 . 如申請專利範圍第 1 項之陰唇間棉墊，其中，藉由將前述被覆薄片的衣服側表面及前述支持薄片的身體側表面於前述陰唇間棉墊的周緣部被加以貼著而形成周緣接合部，

前述被覆薄片自前述周緣接合部突出，將該突出之被覆薄片製成前述引導體。

4 . 如申請專利範圍第 1 項之陰唇間棉墊，其中，藉由將前述被覆薄片的衣服側表面及前述支持薄片的身體側表面於前述陰唇間棉墊的周緣部被加以貼著而形成周緣

(2)

接合部，

前述支持薄片自前述周緣接合部突出，將該突出之支持薄片製成前述引導體。

5．如申請專利範圍第1項至第4項中任一項之陰唇間棉墊，其中，

於前述引導體的一部形成不連續部。

6．如申請專利範圍第5項之陰唇間棉墊，其中，

前述不連續部，係為於前述引導體被形成之開口部或切槽部。

7．如申請專利範圍第6項之陰唇間棉墊，其中，

於前述引導體形成之開口部或切槽部，係不具角之形狀。

8．如申請專利範圍第1項至第4項中任一項之陰唇間棉墊，其中，

於前述引導體及前述周緣接合部之境界附近，形成為抑制液體滲出之壓縮域。

9．如申請專利範圍第1項至第4項中任一項之陰唇間棉墊，其中，

於前述支持薄片的衣服側，具有將在該支持薄片長方向的各側部中之一個地方以上的接合部份，及在該支持薄片短方向中之一個地方以上的非接合部分等加以接合之迷你薄片；前述一個地方以上的非接合部份的最少一處，係為於前述迷你薄片及前述支持薄片之間，形成於前述支持薄片的面方向直接確保指幅開口之指插入用口。

(3)

1 0 . 如申請專利範圍第 9 項之陰唇間棉墊，其中，前述迷你薄片的一部被製成引導體。

1 1 . 如申請專利範圍第 1 項至第 4 項中任一項之陰唇間棉墊，其中，

其係為與生理用衛生棉併用之與生理用衛生棉併用陰唇間棉墊。

1 2 . 如申請專利範圍第 1 項至第 4 項中任一項之陰唇間棉墊，其中，

前述陰唇間棉墊係為尿失禁用的陰唇間棉墊。

1 3 . 如申請專利範圍第 1 項至第 4 項中任一項之陰唇間棉墊，其中，

前述陰唇間棉墊係為分泌物吸收用的陰唇間棉墊。

1 4 . 如申請專利範圍第 1 項至第 4 項中任一項之陰唇間棉墊，其中，

前述吸收體係在長方向的中央部具備呈凸狀地隆起之長凸狀區域。

1 5 . 一種包裝體，係為將如申請專利範圍第 1 項至第 1 4 項中任一項之陰唇間棉墊內包至個別包裝用的包裝容器之包裝體。

1 6 . 一種包裝體，係將如申請專利範圍第 8 項至第 1 3 項中任一項之陰唇間棉墊內包至具有開封口的個別包裝用包裝容器之包裝體，其特徵為：

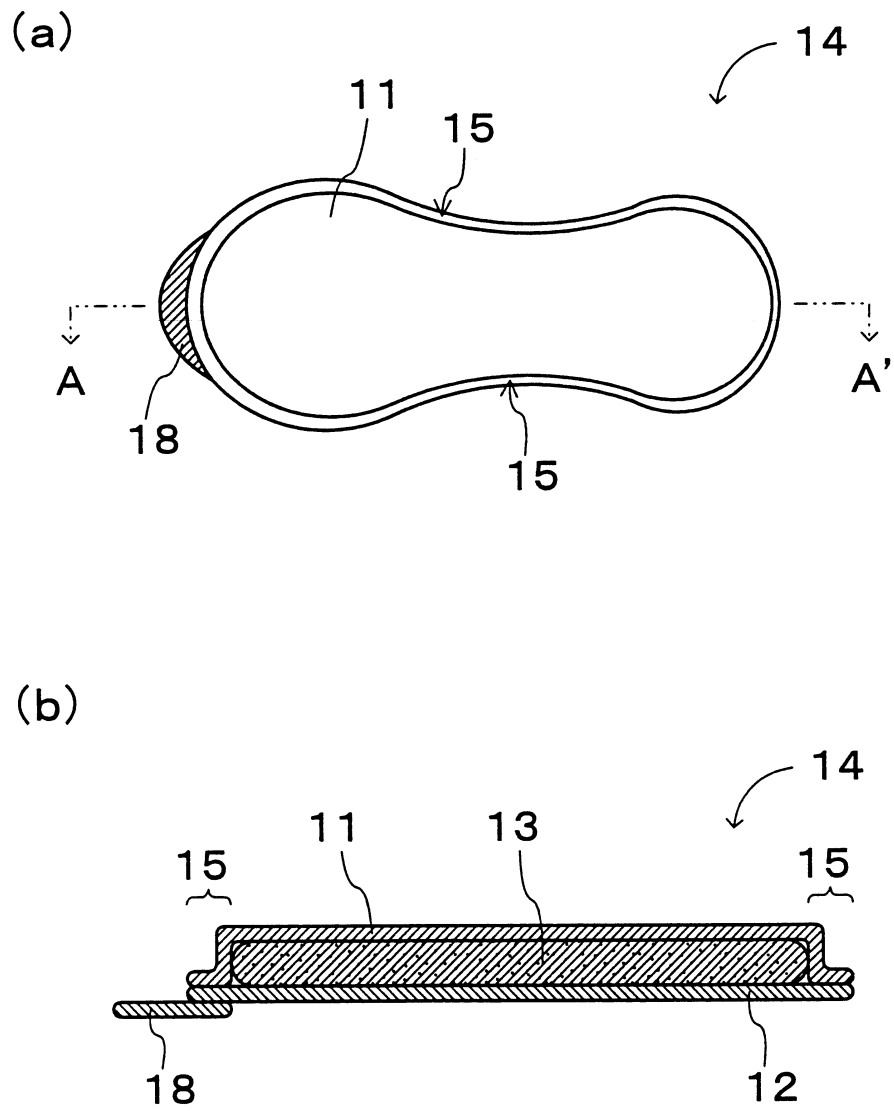
前述陰唇間棉墊，係為前述指插入用口朝前述開封口開口般地，內包至前述包裝容器之包裝體。

M256152

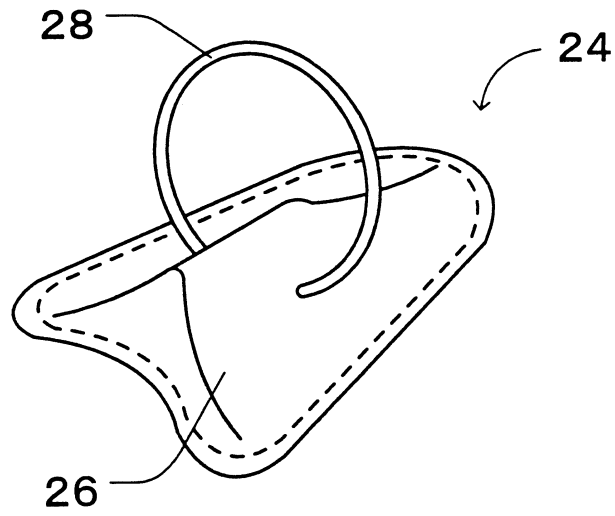
(4)

17. 如申請專利範圍第16項之包裝體，其中，
前述陰唇間棉墊，係將前述迷你薄片沿著前述陰唇間
棉墊的長方向略中心線朝衣服側方向成爲山曲折狀般地，
內包至前述包裝容器。

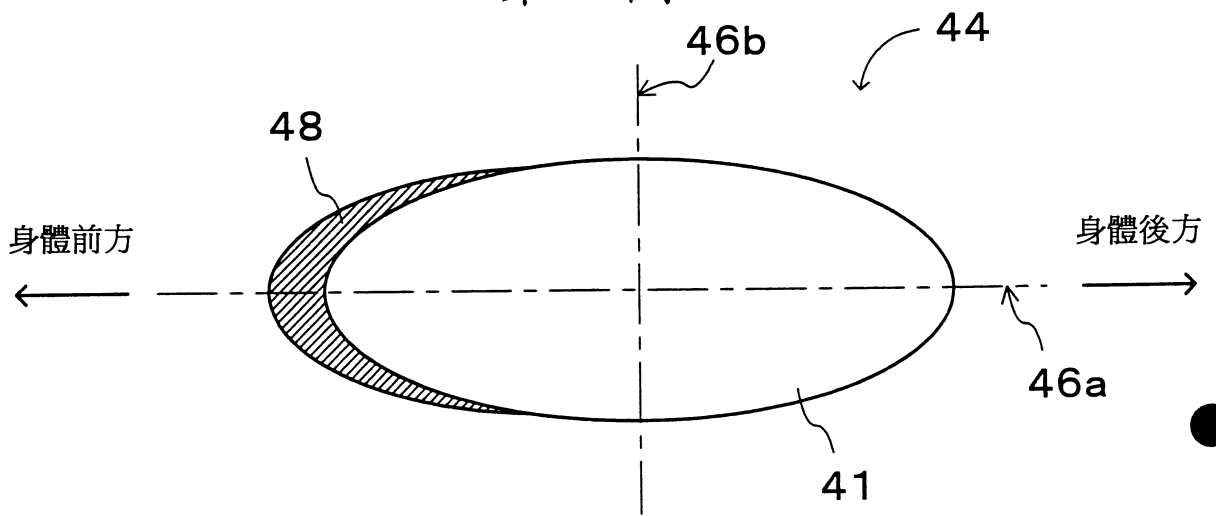
第 1 圖



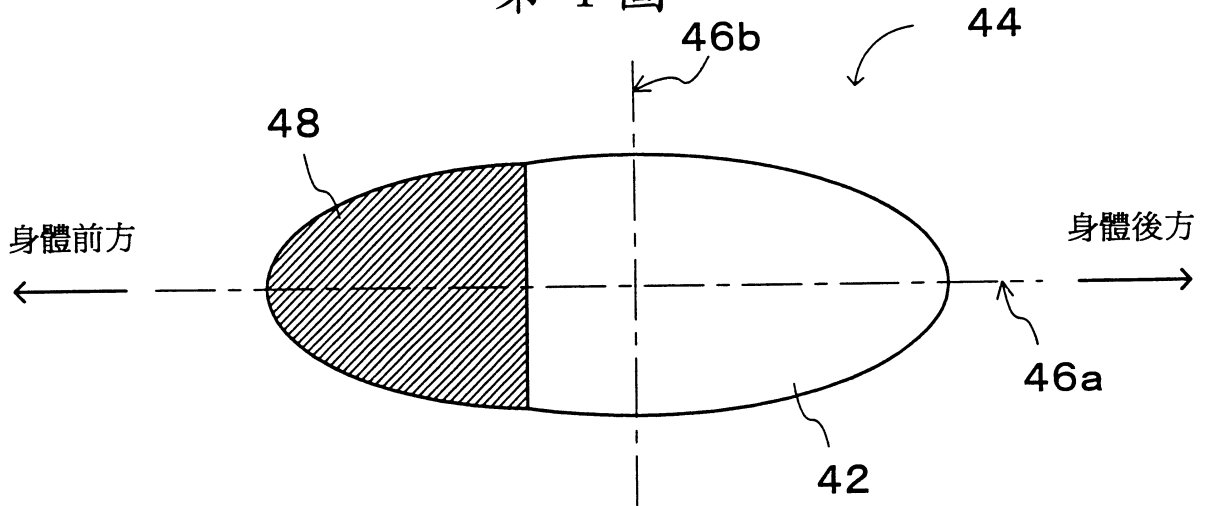
第 2 圖



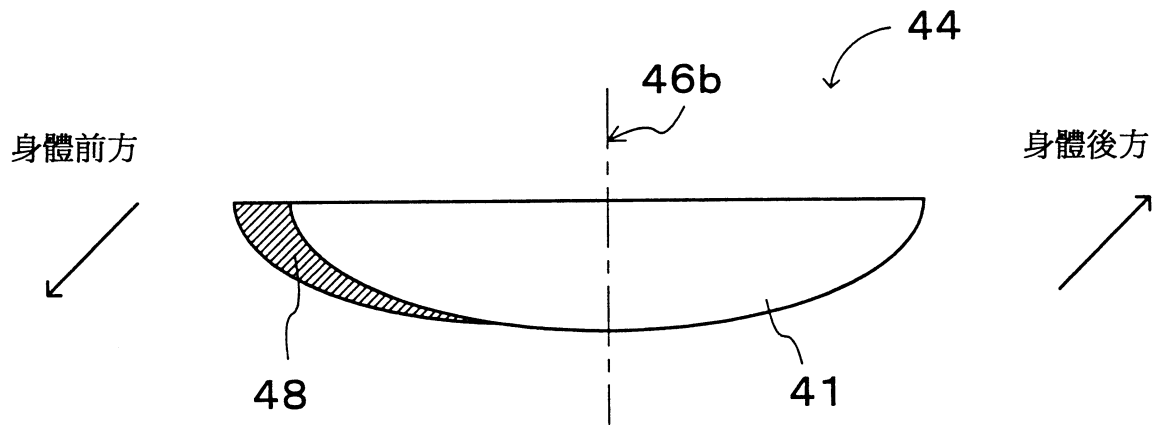
第 3 圖



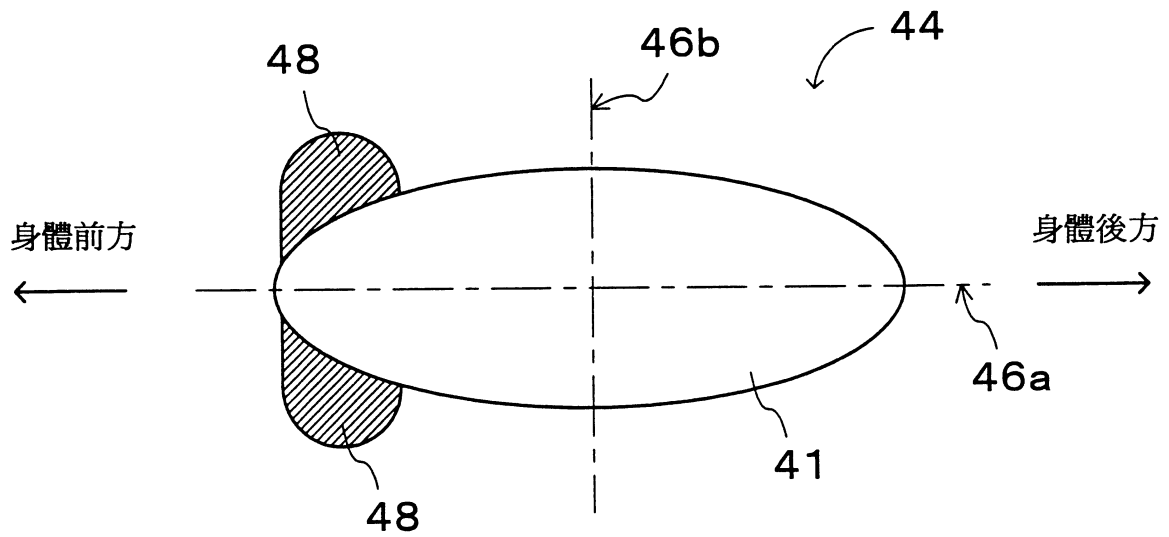
第 4 圖



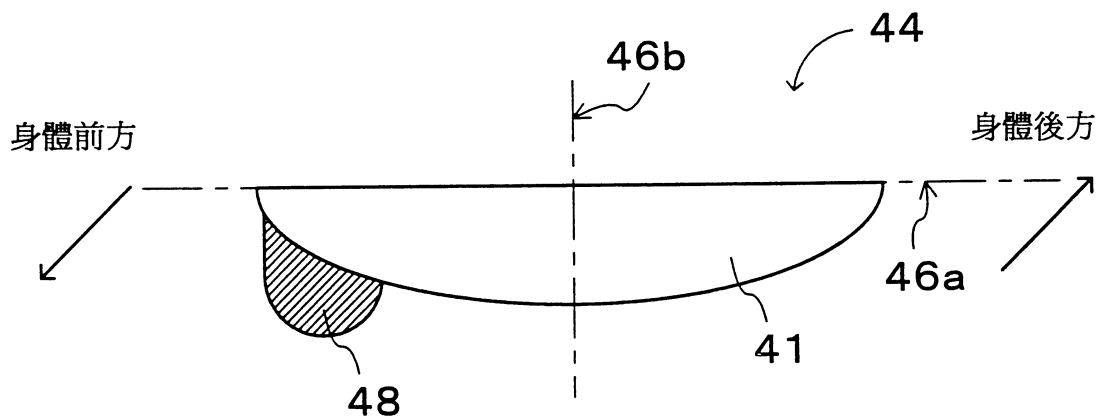
第 5 圖



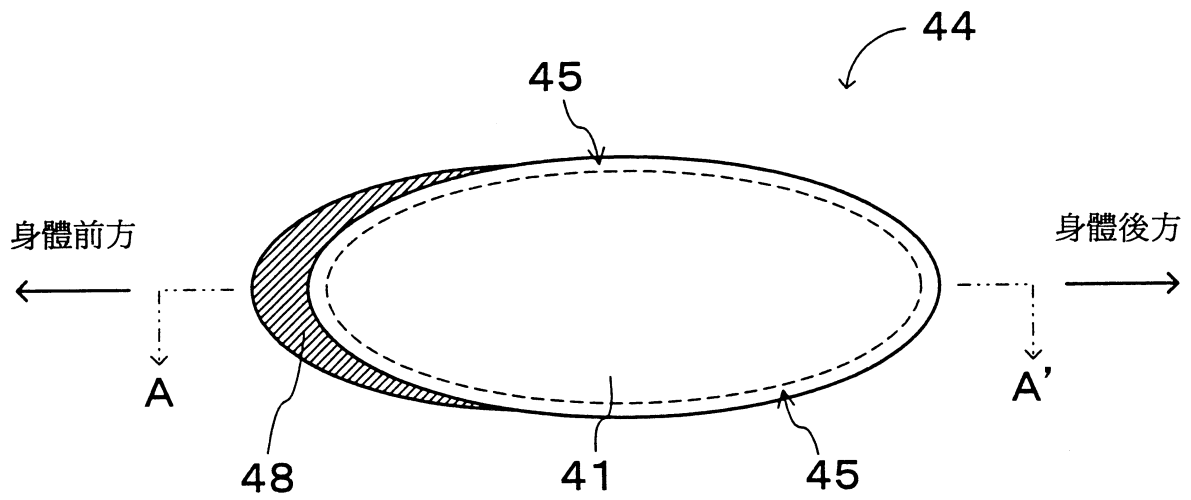
第 6 圖



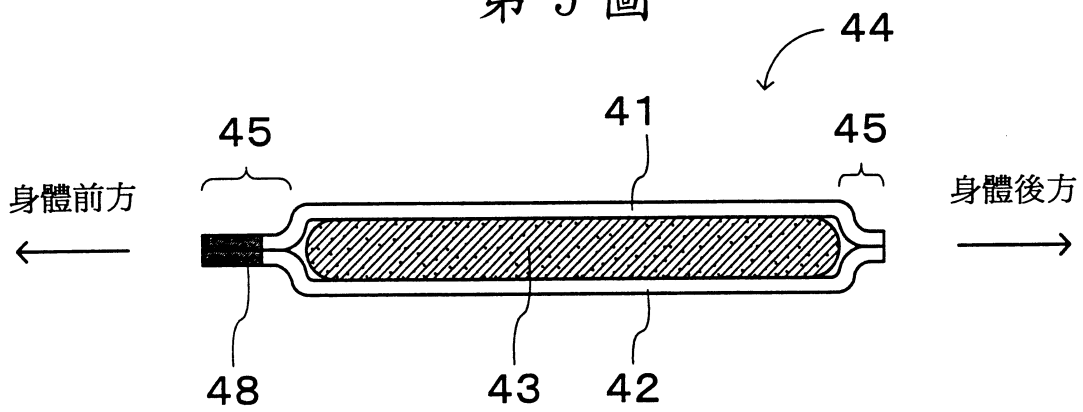
第 7 圖



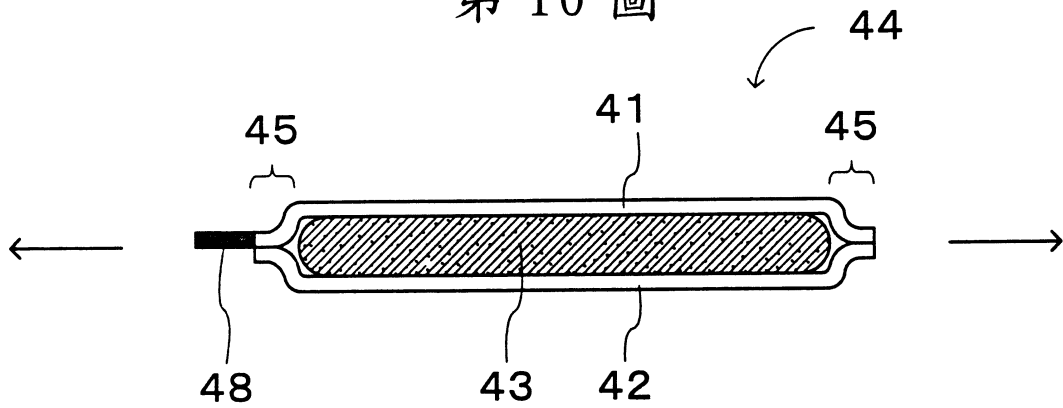
第 8 圖



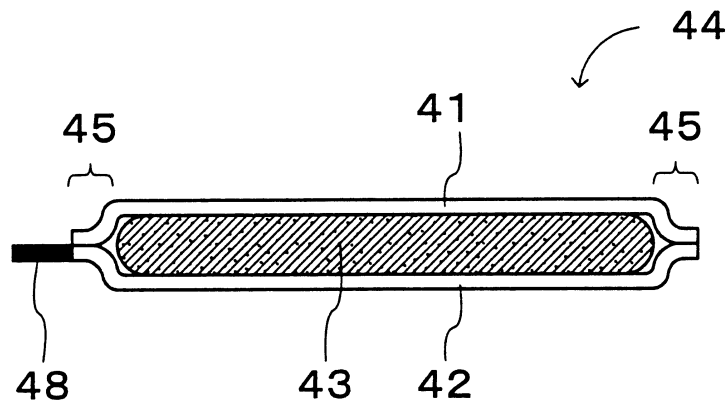
第 9 圖



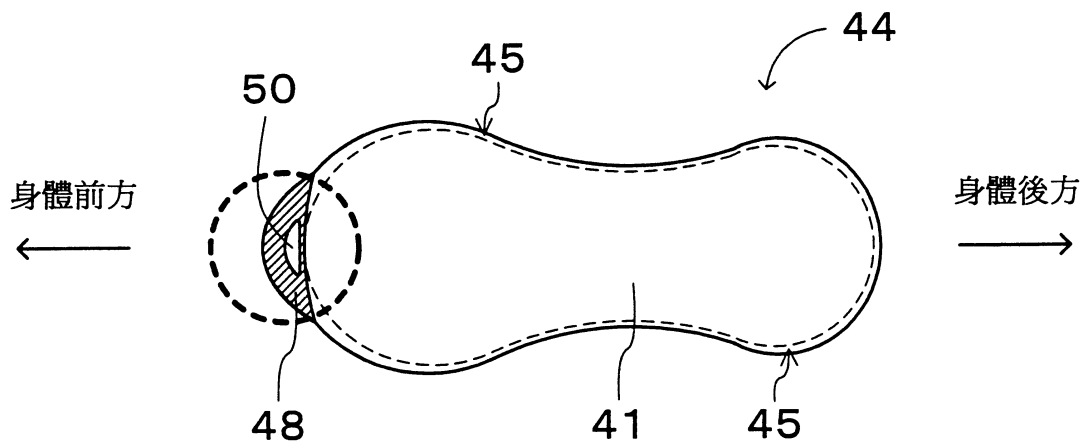
第 10 圖



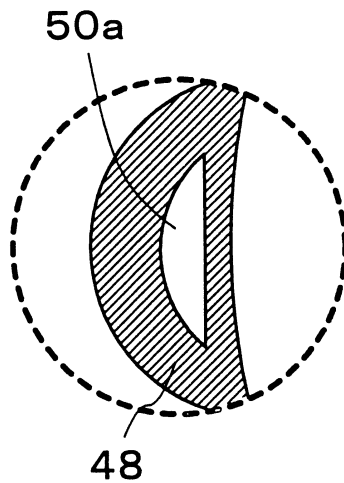
第 11 圖



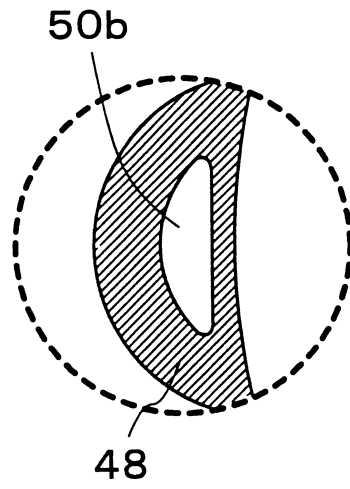
第 12 圖



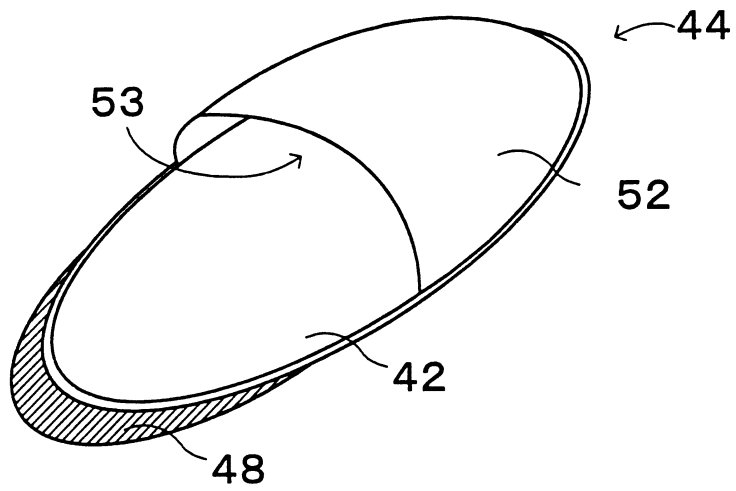
第 13 圖



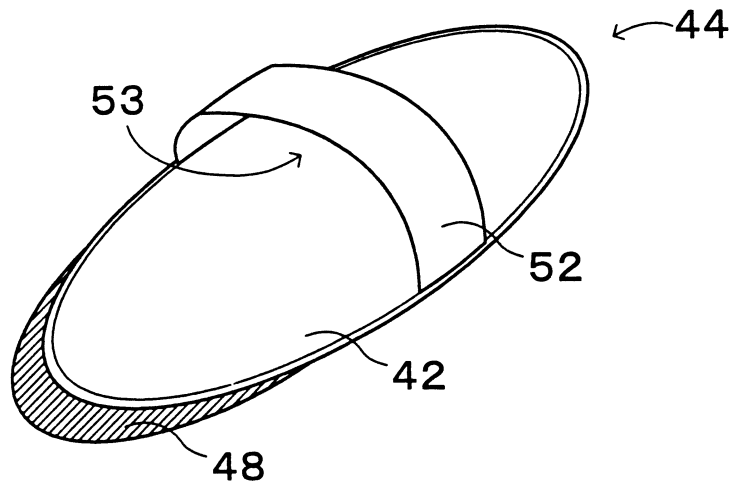
第 14 圖



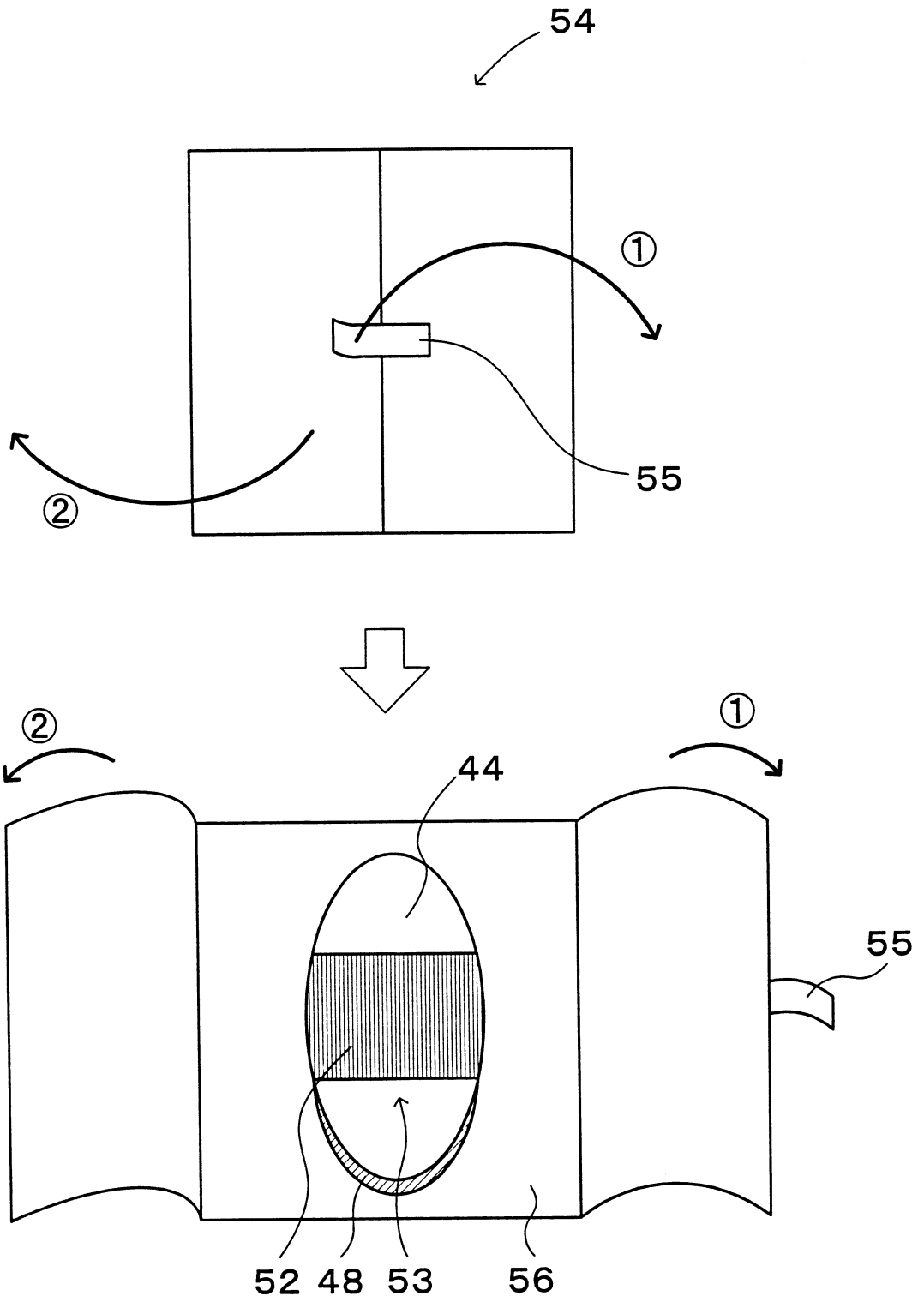
第 15 圖



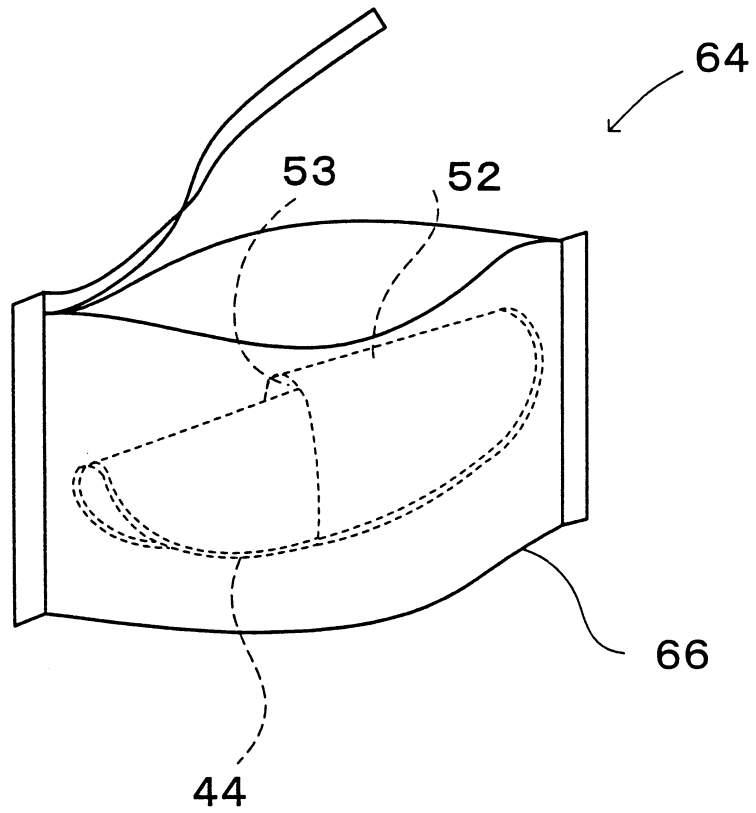
第 16 圖



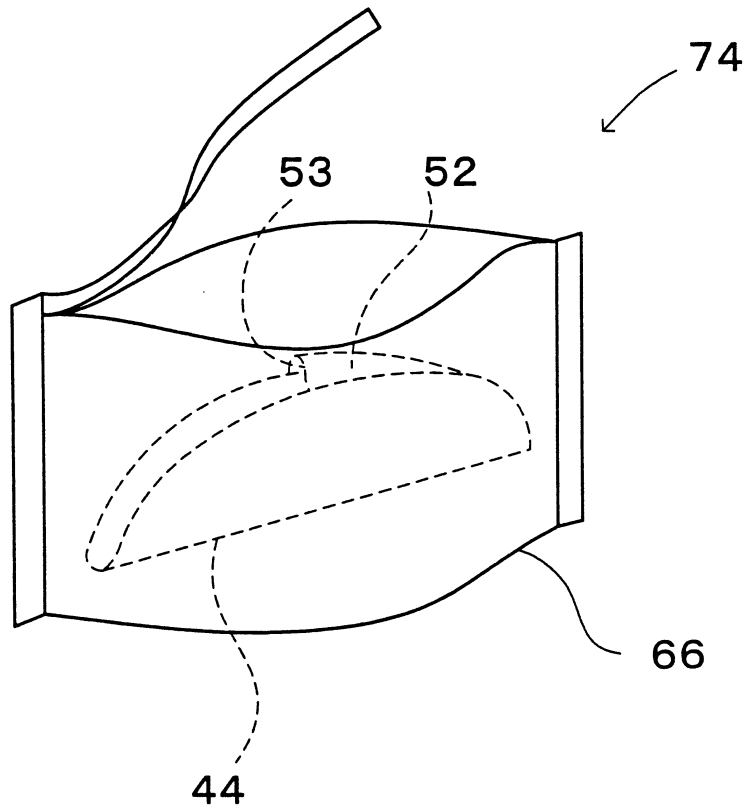
第 17 圖



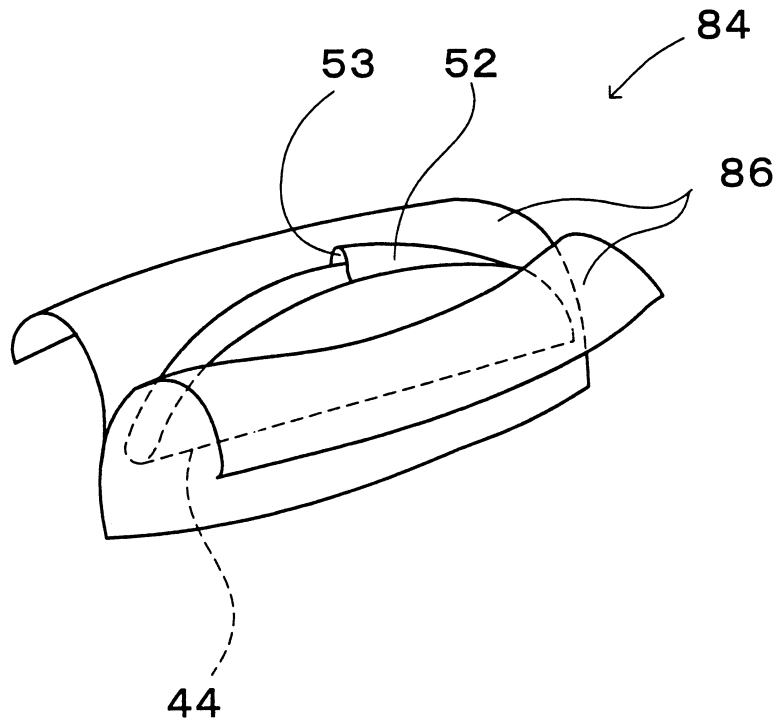
第 18 圖



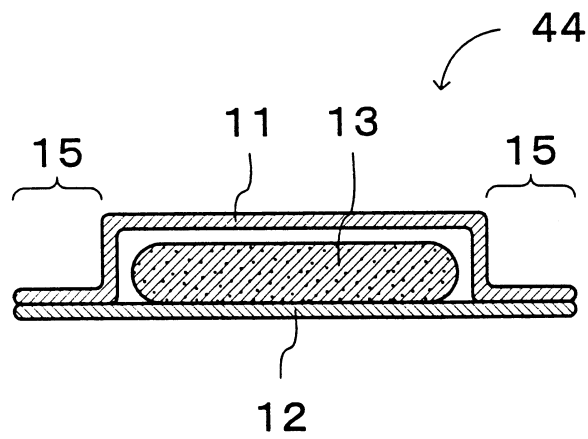
第 19 圖



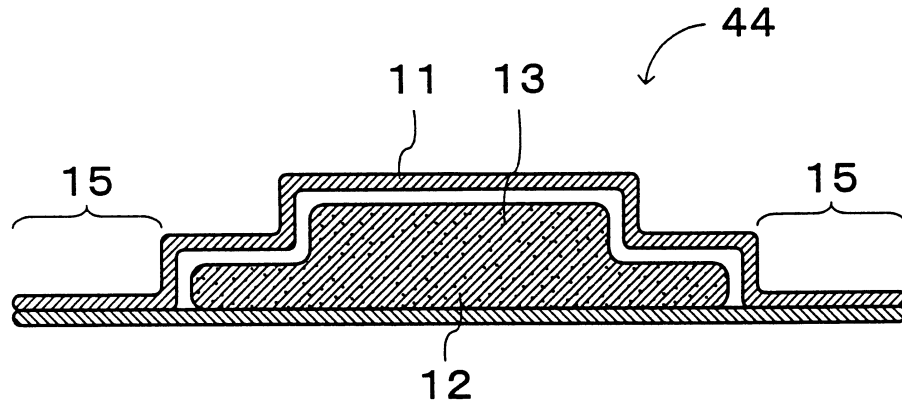
第 20 圖



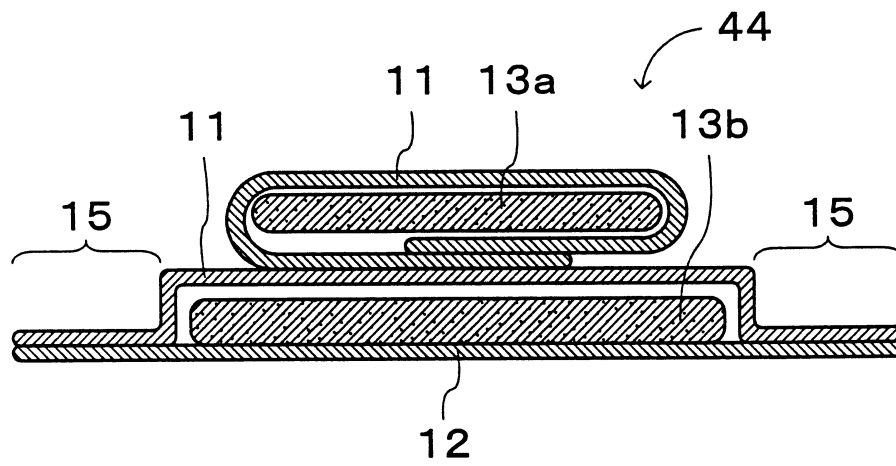
第 21 圖



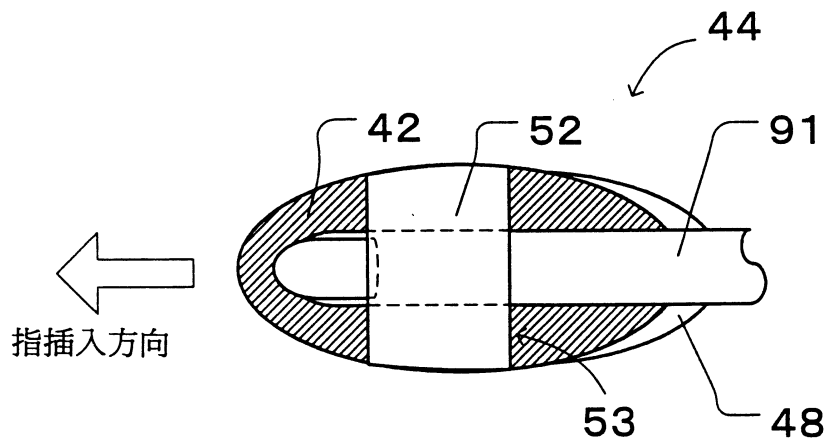
第 22 圖



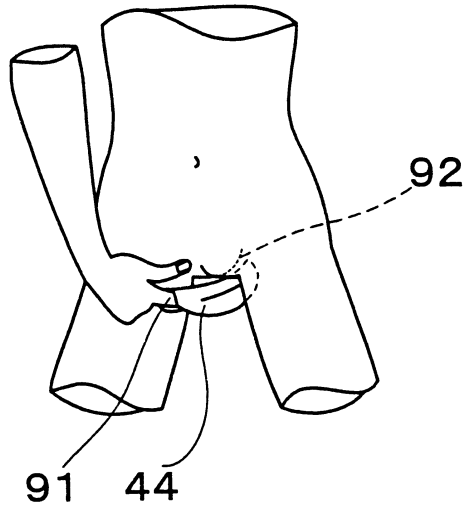
第 23 圖



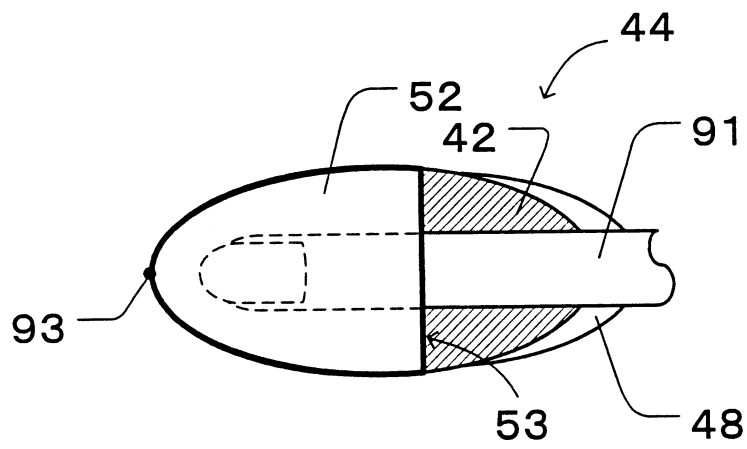
第 24 圖



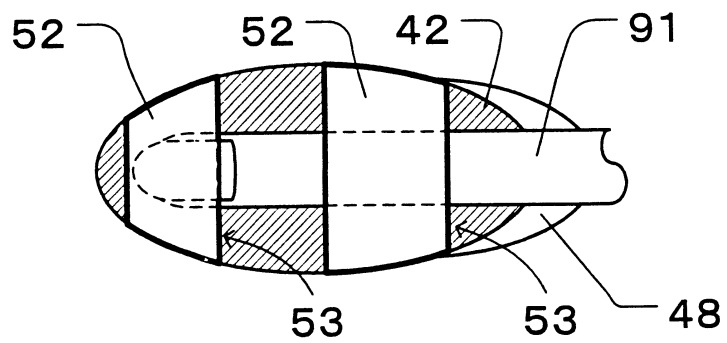
第 25 圖



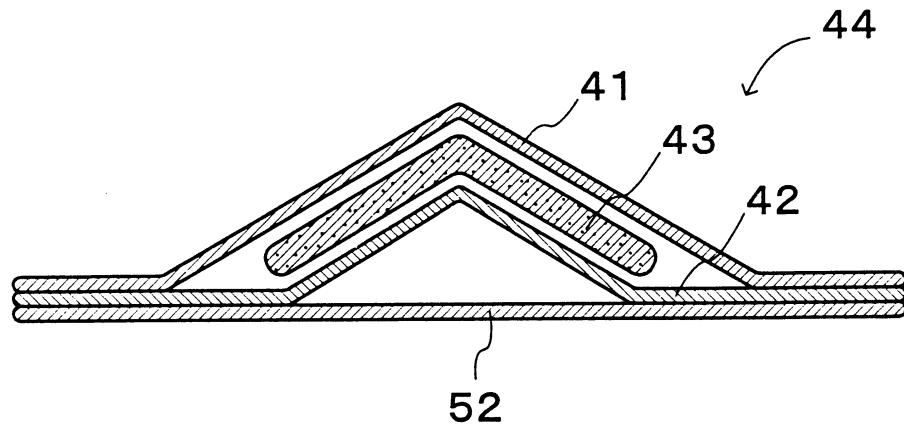
第 26 圖



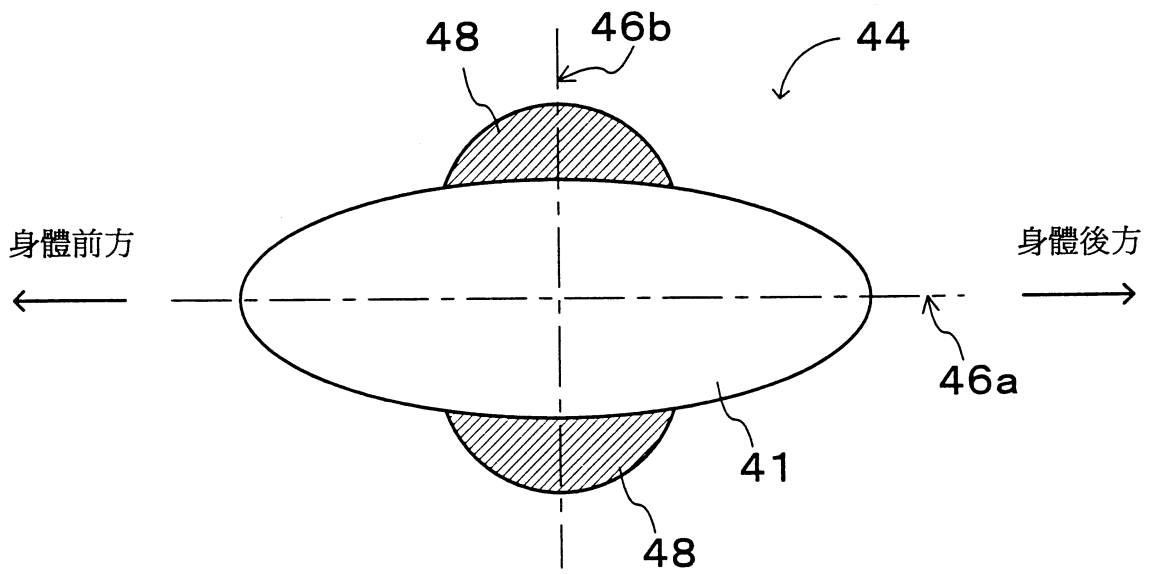
第 27 圖



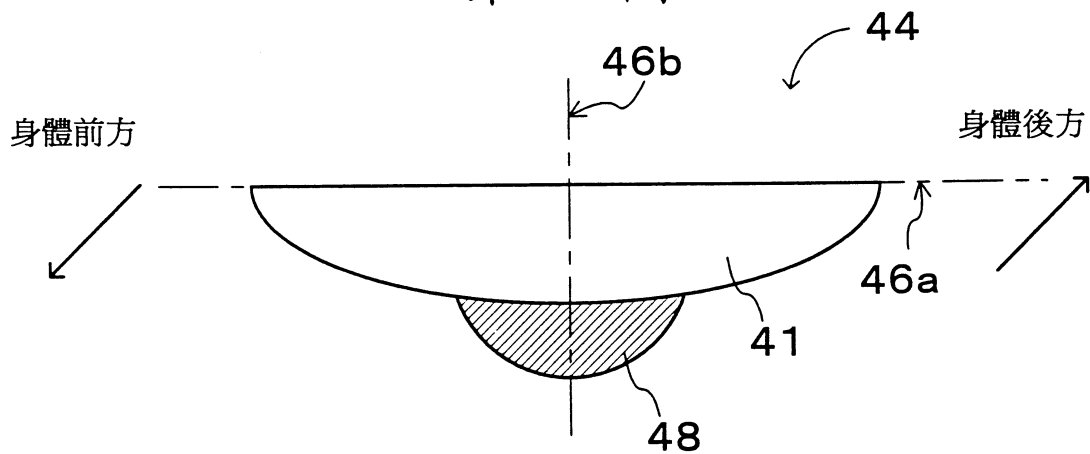
第 28 圖



第 29 圖

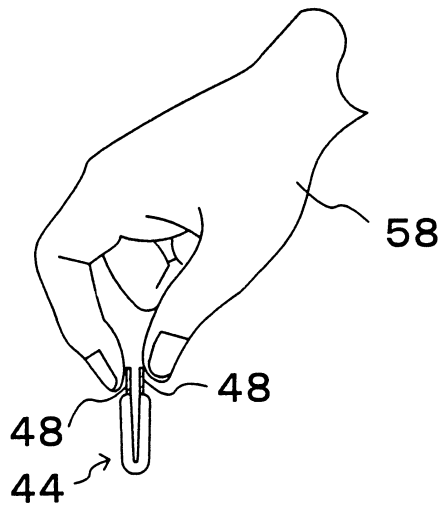
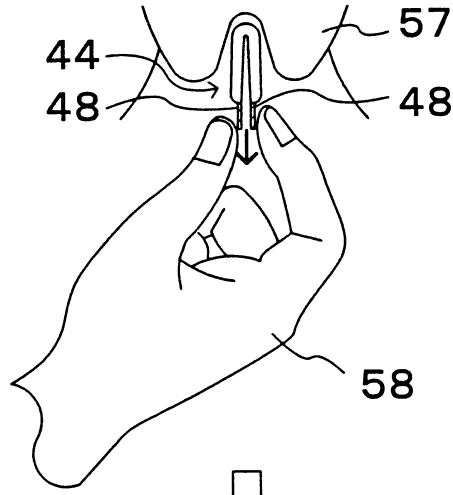


第 30 圖

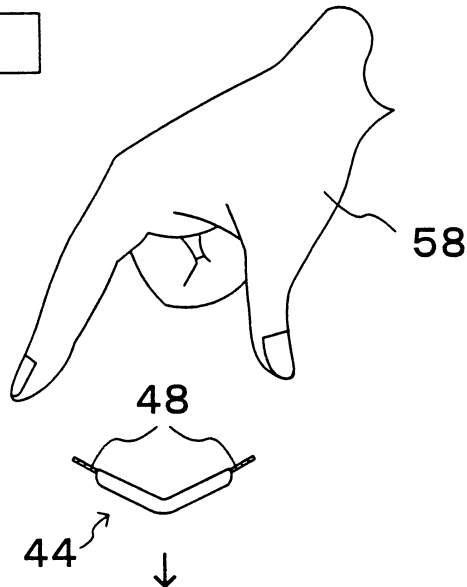


第 31 圖

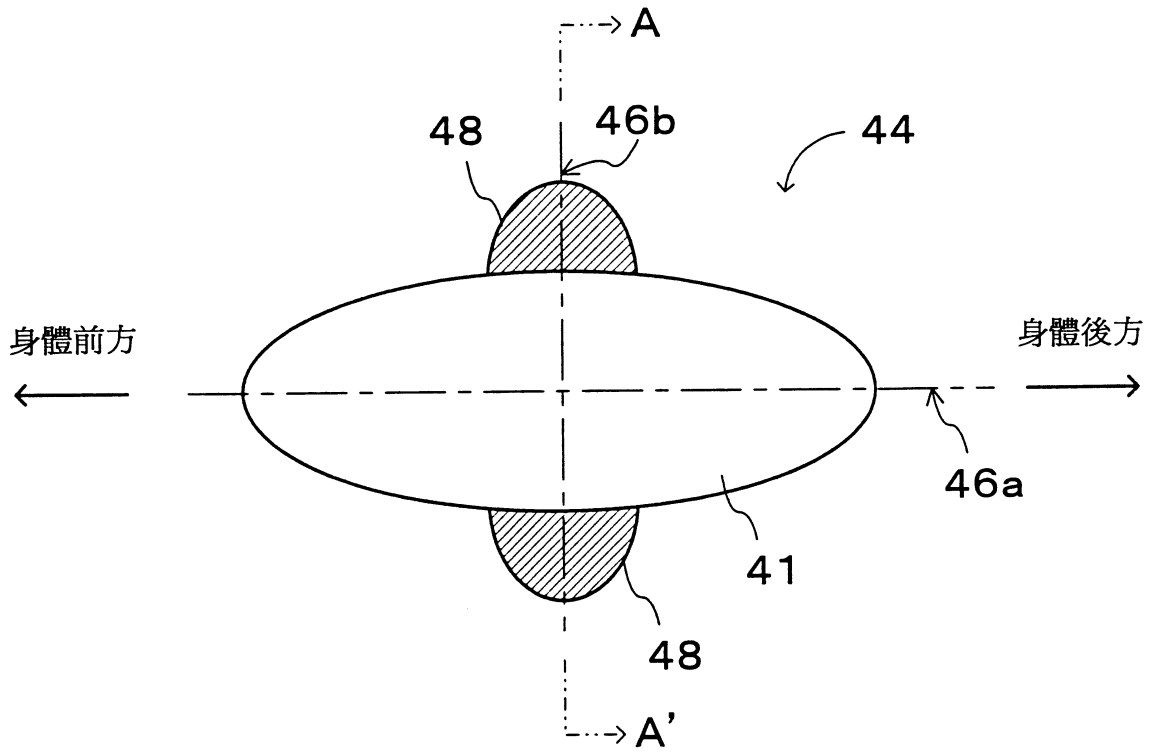
取出



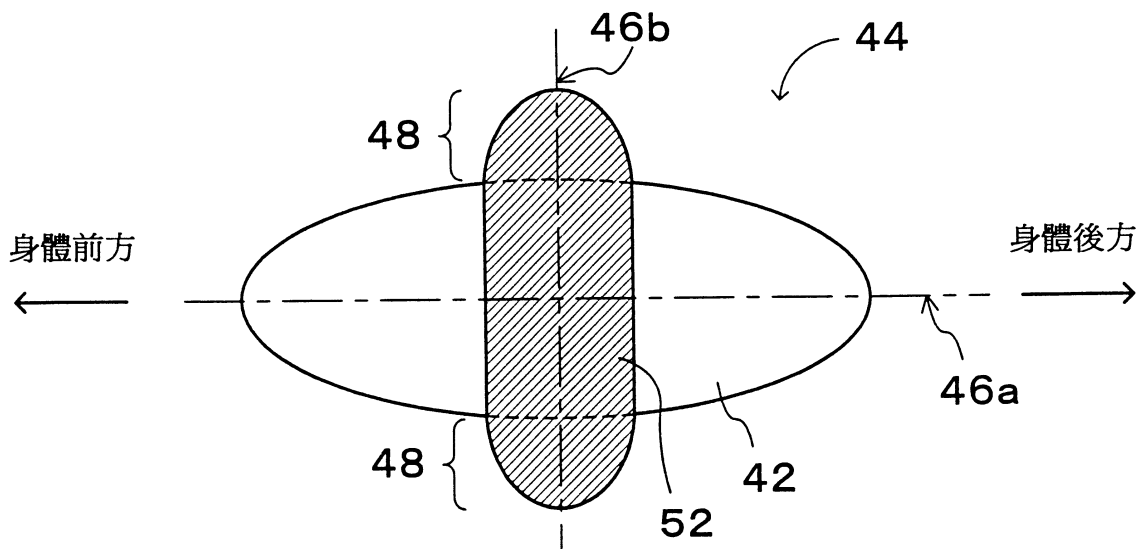
丟棄



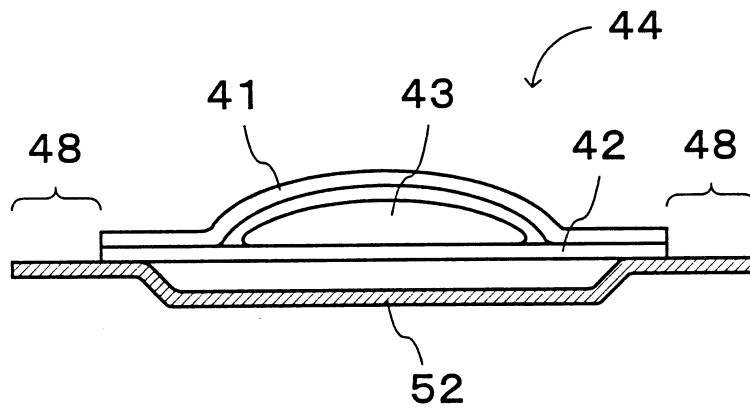
第 32 圖



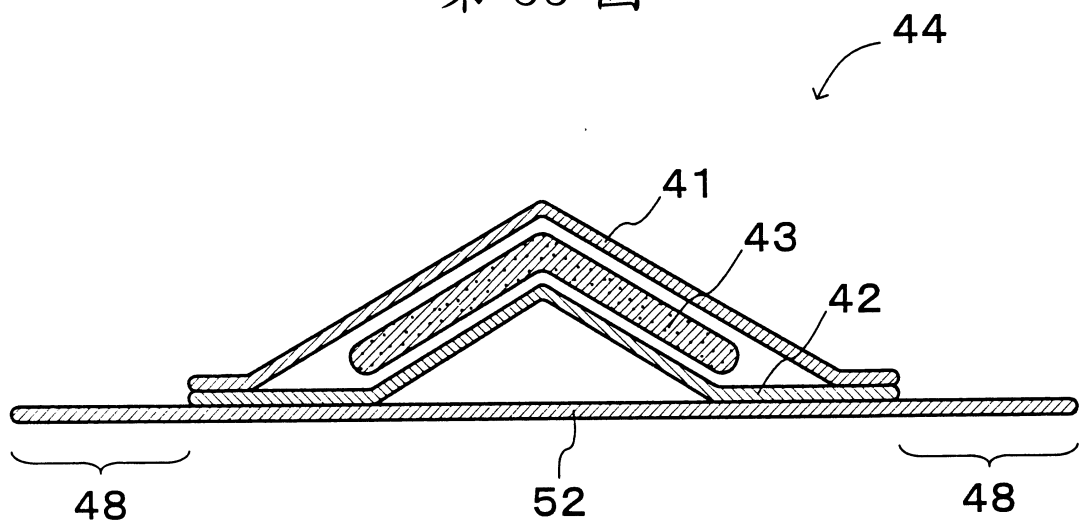
第 33 圖



第 34 圖



第 35 圖



第 36 圖

