

(12) DEMANDE INTERNATIONALE PUBLIÉE EN VERTU DU TRAITÉ DE COOPÉRATION EN MATIÈRE DE BREVETS (PCT)

(19) Organisation Mondiale de la
Propriété Intellectuelle
Bureau international



WIPO | PCT



(10) Numéro de publication internationale

WO 2014/037656 A3

(43) Date de la publication internationale
13 mars 2014 (13.03.2014)

- (51) Classification internationale des brevets :
F28D 9/00 (2006.01)
- (21) Numéro de la demande internationale :
PCT/FR2013/052009
- (22) Date de dépôt international :
2 septembre 2013 (02.09.2013)
- (25) Langue de dépôt : français
- (26) Langue de publication : français
- (30) Données relatives à la priorité :
1258284 5 septembre 2012 (05.09.2012) FR
- (71) Déposant : L'AIR LIQUIDE, SOCIÉTÉ ANONYME
POUR L'ÉTUDE ET L'EXPLOITATION DES PRO-
CEDES GEORGES CLAUDE [FR/FR]; 75, Quai d'Or-
say, F-75007 Paris (FR).
- (72) Inventeurs : CRAYSSAC, Frédéric; 68 rue Jacquard, F-
78140 Velizy (FR). WAGNER, Marc; 19, rue Louis Du-
pré, F-94100 Saint Maur des Fosses (FR).
- (74) Mandataire : MERCEY, Fiona; L'AIR LIQUIDE S.A.,
75, Quai d'Orsay, F-75321 Paris Cedex 07 (FR).
- (81) États désignés (sauf indication contraire, pour tout titre
de protection nationale disponible) : AE, AG, AL, AM,
AO, AT, AU, AZ, BA, BB, BG, BH, BN, BR, BW, BY,
BZ, CA, CH, CL, CN, CO, CR, CU, CZ, DE, DK, DM,
DO, DZ, EC, EE, EG, ES, FI, GB, GD, GE, GH, GM, GT,
HN, HR, HU, ID, IL, IN, IS, JP, KE, KG, KN, KP, KR,
KZ, LA, LC, LK, LR, LS, LT, LU, LY, MA, MD, ME,
MG, MK, MN, MW, MX, MY, MZ, NA, NG, NI, NO, NZ,
OM, PA, PE, PG, PH, PL, PT, QA, RO, RS, RU, RW, SA,
SC, SD, SE, SG, SK, SL, SM, ST, SV, SY, TH, TJ, TM,
TN, TR, TT, TZ, UA, UG, US, UZ, VC, VN, ZA, ZM,
ZW.
- (84) États désignés (sauf indication contraire, pour tout titre
de protection régionale disponible) : ARIPO (BW, GH,
GM, KE, LR, LS, MW, MZ, NA, RW, SD, SL, SZ, TZ,
UG, ZM, ZW), eurasien (AM, AZ, BY, KG, KZ, RU, TJ,
TM), européen (AL, AT, BE, BG, CH, CY, CZ, DE, DK,
EE, ES, FI, FR, GB, GR, HR, HU, IE, IS, IT, LT, LU, LV,

[Suite sur la page suivante]

(54) Title : EXCHANGER ELEMENT FOR A HEAT EXCHANGER, HEAT EXCHANGER COMPRISING SUCH AN EX-
CHANGER ELEMENT AND METHOD FOR THE PRODUCTION OF SUCH AN EXCHANGER ELEMENT

(54) Titre : ÉLÉMENT D'ÉCHANGEUR POUR ÉCHANGEUR DE CHALEUR, ÉCHANGEUR DE CHALEUR COMPRENANT
UN TEL ÉLÉMENT D'ÉCHANGEUR ET PROCÉDÉ DE FABRICATION D'UN TEL ÉLÉMENT D'ÉCHANGEUR

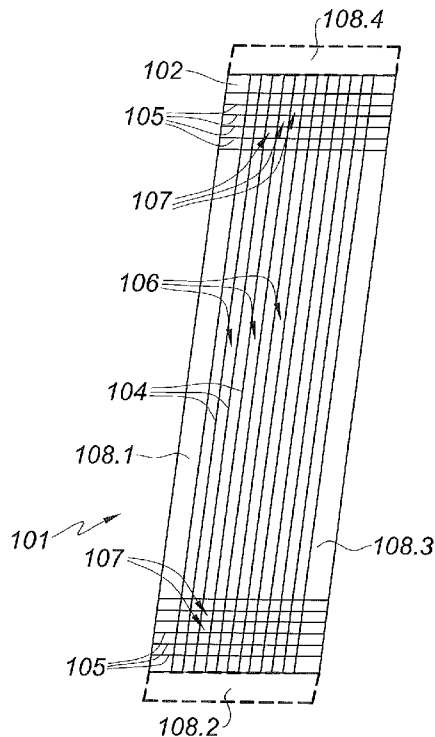


Fig. 3

(57) Abstract : The invention relates to an exchanger element (1) comprising a solid plate (2) and ribs (4) on the plate (2) in order to form exchange channels (6) for the heating or cooling fluid and distribution channels (107) that extend transversely to the exchange channels.

(57) Abrégé : Cet élément d'échangeur (1) comporte une plaque (2) pleine, des nervures (4) sur la plaque (2) pour former des canaux d'échange (6) pour du fluide calorigène ou frigorigène et des canaux de distribution (107) qui s'étendent transversalement aux canaux d'échange.

WO 2014/037656 A3



MC, MK, MT, NL, NO, PL, PT, RO, RS, SE, SI, SK,
SM, TR), OAPI (BF, BJ, CF, CG, CI, CM, GA, GN, GQ,
GW, KM, ML, MR, NE, SN, TD, TG).

— avant l'expiration du délai prévu pour la modification des
revendications, sera republiée si des modifications sont
reçues (règle 48.2.h)

Déclarations en vertu de la règle 4.17 :

— relative à la qualité d'inventeur (règle 4.17.iv))

**(88) Date de publication du rapport de recherche interna-
tionale :**

11 juin 2015

Publiée :

— avec rapport de recherche internationale (Art. 21(3))

INTERNATIONAL SEARCH REPORT

International application No
PCT/FR2013/052009

A. CLASSIFICATION OF SUBJECT MATTER
INV. F28D9/00
ADD.

According to International Patent Classification (IPC) or to both national classification and IPC

B. FIELDS SEARCHED
Minimum documentation searched (classification system followed by classification symbols)
F28D

Documentation searched other than minimum documentation to the extent that such documents are included in the fields searched

Electronic data base consulted during the international search (name of data base and, where practicable, search terms used)
EPO-Internal, WPI Data

C. DOCUMENTS CONSIDERED TO BE RELEVANT

Category*	Citation of document, with indication, where appropriate, of the relevant passages	Relevant to claim No.
A	US 1 662 870 A (STANCLIFFE CECIL W) 20 March 1928 (1928-03-20) page 1, line 75 - page 2, line 53; figures 2,3	1-13
A	----- WO 88/06941 A1 (KERNFORSCHUNGSZ KARLSRUHE [DE]; MESSERSCHMITT BOELKOW BLOHM [DE]) 22 September 1988 (1988-09-22) abstract; figure 3	1-13
A	----- WO 97/24572 A1 (LANTEC PRODUCTS INC [US]; LANG KO C [US]; HUANG JUN [CN]) 10 July 1997 (1997-07-10) figure 8	1
	----- -/--	

Further documents are listed in the continuation of Box C.

See patent family annex.

* Special categories of cited documents :

- "A" document defining the general state of the art which is not considered to be of particular relevance
- "E" earlier application or patent but published on or after the international filing date
- "L" document which may throw doubts on priority claim(s) or which is cited to establish the publication date of another citation or other special reason (as specified)
- "O" document referring to an oral disclosure, use, exhibition or other means
- "P" document published prior to the international filing date but later than the priority date claimed

"T" later document published after the international filing date or priority date and not in conflict with the application but cited to understand the principle or theory underlying the invention

"X" document of particular relevance; the claimed invention cannot be considered novel or cannot be considered to involve an inventive step when the document is taken alone

"Y" document of particular relevance; the claimed invention cannot be considered to involve an inventive step when the document is combined with one or more other such documents, such combination being obvious to a person skilled in the art

"&" document member of the same patent family

Date of the actual completion of the international search 20 April 2015	Date of mailing of the international search report 30/04/2015
Name and mailing address of the ISA/ European Patent Office, P.B. 5818 Patentlaan 2 NL - 2280 HV Rijswijk Tel. (+31-70) 340-2040, Fax: (+31-70) 340-3016	Authorized officer Bain, David

INTERNATIONAL SEARCH REPORT

International application No
PCT/FR2013/052009

C(Continuation). DOCUMENTS CONSIDERED TO BE RELEVANT		
Category*	Citation of document, with indication, where appropriate, of the relevant passages	Relevant to claim No.
A	EP 2 431 700 A2 (KARLSRUHER INST TECHNOLOGIE [DE]) 21 March 2012 (2012-03-21) the whole document	1-13
A	----- DE 198 01 374 C1 (DBB FUEL CELL ENGINES GMBH [DE]) 11 March 1999 (1999-03-11) the whole document -----	1-13

INTERNATIONAL SEARCH REPORT

Information on patent family members

International application No PCT/FR2013/052009

Patent document cited in search report	Publication date	Patent family member(s)	Publication date
US 1662870	A	20-03-1928	NONE

WO 8806941	A1	22-09-1988	DE 3709278 A1 29-09-1988
			EP 0391895 A1 17-10-1990
			JP 2854309 B2 03-02-1999
			JP H03500861 A 28-02-1991
			US 5152060 A 06-10-1992
			WO 8806941 A1 22-09-1988

WO 9724572	A1	10-07-1997	AT 244063 T 15-07-2003
			AU 703013 B2 11-03-1999
			AU 1338497 A 28-07-1997
			CA 2239195 A1 10-07-1997
			CN 1206458 A 27-01-1999
			DE 69628942 D1 07-08-2003
			DE 69628942 T2 27-05-2004
			EP 0873491 A1 28-10-1998
			ES 2202494 T3 01-04-2004
			HK 1015026 A1 10-10-2003
			JP 2000502788 A 07-03-2000
			US 5851636 A 22-12-1998
			US 6071593 A 06-06-2000
			WO 9724572 A1 10-07-1997

EP 2431700	A2	21-03-2012	DE 102010045905 B3 29-03-2012
			EP 2431700 A2 21-03-2012

DE 19801374	C1	11-03-1999	DE 19801374 C1 11-03-1999
			EP 0930123 A2 21-07-1999
			US 6220497 B1 24-04-2001

<p>A. CLASSEMENT DE L'OBJET DE LA DEMANDE INV. F28D9/00 ADD.</p>		
<p>Selon la classification internationale des brevets (CIB) ou à la fois selon la classification nationale et la CIB</p>		
<p>B. DOMAINES SUR LESQUELS LA RECHERCHE A PORTE</p>		
<p>Documentation minimale consultée (système de classification suivi des symboles de classement) F28D</p>		
<p>Documentation consultée autre que la documentation minimale dans la mesure où ces documents relèvent des domaines sur lesquels a porté la recherche</p>		
<p>Base de données électronique consultée au cours de la recherche internationale (nom de la base de données, et si cela est réalisable, termes de recherche utilisés) EPO-Internal, WPI Data</p>		
<p>C. DOCUMENTS CONSIDERES COMME PERTINENTS</p>		
Catégorie*	Identification des documents cités, avec, le cas échéant, l'indication des passages pertinents	no. des revendications visées
A	US 1 662 870 A (STANCLIFFE CECIL W) 20 mars 1928 (1928-03-20) page 1, ligne 75 - page 2, ligne 53; figures 2,3 -----	1-13
A	WO 88/06941 A1 (KERNFORSCHUNGSZ KARLSRUHE [DE]; MESSERSCHMITT BOELKOW BLOHM [DE]) 22 septembre 1988 (1988-09-22) abrégé; figure 3 -----	1-13
A	WO 97/24572 A1 (LANTEC PRODUCTS INC [US]; LANG KO C [US]; HUANG JUN [CN]) 10 juillet 1997 (1997-07-10) figure 8 ----- -/--	1
<p><input checked="" type="checkbox"/> Voir la suite du cadre C pour la fin de la liste des documents</p>		
<p><input checked="" type="checkbox"/> Les documents de familles de brevets sont indiqués en annexe</p>		
<p>* Catégories spéciales de documents cités:</p>		
<p>"A" document définissant l'état général de la technique, non considéré comme particulièrement pertinent</p>		<p>"T" document ultérieur publié après la date de dépôt international ou la date de priorité et n'appartenant pas à l'état de la technique pertinent, mais cité pour comprendre le principe ou la théorie constituant la base de l'invention</p> <p>"X" document particulièrement pertinent; l'invention revendiquée ne peut être considérée comme nouvelle ou comme impliquant une activité inventive par rapport au document considéré isolément</p> <p>"Y" document particulièrement pertinent; l'invention revendiquée ne peut être considérée comme impliquant une activité inventive lorsque le document est associé à un ou plusieurs autres documents de même nature, cette combinaison étant évidente pour une personne du métier</p> <p>"&" document qui fait partie de la même famille de brevets</p>
<p>"E" document antérieur, mais publié à la date de dépôt international ou après cette date</p>		
<p>"L" document pouvant jeter un doute sur une revendication de priorité ou cité pour déterminer la date de publication d'une autre citation ou pour une raison spéciale (telle qu'indiquée)</p>		
<p>"O" document se référant à une divulgation orale, à un usage, à une exposition ou tous autres moyens</p>		
<p>"P" document publié avant la date de dépôt international, mais postérieurement à la date de priorité revendiquée</p>		
<p>Date à laquelle la recherche internationale a été effectivement achevée</p>		
<p>20 avril 2015</p>		<p>Date d'expédition du présent rapport de recherche internationale</p> <p>30/04/2015</p>
<p>Nom et adresse postale de l'administration chargée de la recherche internationale</p> <p>Office Européen des Brevets, P.B. 5818 Patentlaan 2 NL - 2280 HV Rijswijk Tel. (+31-70) 340-2040, Fax: (+31-70) 340-3016</p>		<p>Fonctionnaire autorisé</p> <p>Bain, David</p>

C(suite). DOCUMENTS CONSIDERES COMME PERTINENTS		
Catégorie*	Identification des documents cités, avec, le cas échéant, l'indication des passages pertinents	no. des revendications visées
A	EP 2 431 700 A2 (KARLSRUHER INST TECHNOLOGIE [DE]) 21 mars 2012 (2012-03-21) le document en entier -----	1-13
A	DE 198 01 374 C1 (DBB FUEL CELL ENGINES GMBH [DE]) 11 mars 1999 (1999-03-11) le document en entier -----	1-13

RAPPORT DE RECHERCHE INTERNATIONALE

Renseignements relatifs aux membres de familles de brevets

Demande internationale n°

PCT/FR2013/052009

Document brevet cité au rapport de recherche		Date de publication	Membre(s) de la famille de brevet(s)	Date de publication
US 1662870	A	20-03-1928	AUCUN	

WO 8806941	A1	22-09-1988	DE 3709278 A1	29-09-1988
			EP 0391895 A1	17-10-1990
			JP 2854309 B2	03-02-1999
			JP H03500861 A	28-02-1991
			US 5152060 A	06-10-1992
			WO 8806941 A1	22-09-1988

WO 9724572	A1	10-07-1997	AT 244063 T	15-07-2003
			AU 703013 B2	11-03-1999
			AU 1338497 A	28-07-1997
			CA 2239195 A1	10-07-1997
			CN 1206458 A	27-01-1999
			DE 69628942 D1	07-08-2003
			DE 69628942 T2	27-05-2004
			EP 0873491 A1	28-10-1998
			ES 2202494 T3	01-04-2004
			HK 1015026 A1	10-10-2003
			JP 2000502788 A	07-03-2000
			US 5851636 A	22-12-1998
			US 6071593 A	06-06-2000
			WO 9724572 A1	10-07-1997

EP 2431700	A2	21-03-2012	DE 102010045905 B3	29-03-2012
			EP 2431700 A2	21-03-2012

DE 19801374	C1	11-03-1999	DE 19801374 C1	11-03-1999
			EP 0930123 A2	21-07-1999
			US 6220497 B1	24-04-2001
