



(12) 实用新型专利

(10) 授权公告号 CN 217299731 U

(45) 授权公告日 2022. 08. 26

(21) 申请号 202220086522.8

E04G 5/06 (2006.01)

(22) 申请日 2022.01.13

E04G 5/14 (2006.01)

E04G 5/16 (2006.01)

(73) 专利权人 中铁建设集团南方工程有限公司

地址 511400 广东省广州市南沙区丰泽东路106号(自编1号楼)

专利权人 中铁建设集团有限公司

(72) 发明人 李成杰 刘源 肖妃辉

(74) 专利代理机构 西安赛嘉知识产权代理事务所(普通合伙) 61275

专利代理师 陈浩

(51) Int.Cl.

E04G 1/24 (2006.01)

E04G 1/20 (2006.01)

E04G 5/00 (2006.01)

E04G 7/28 (2006.01)

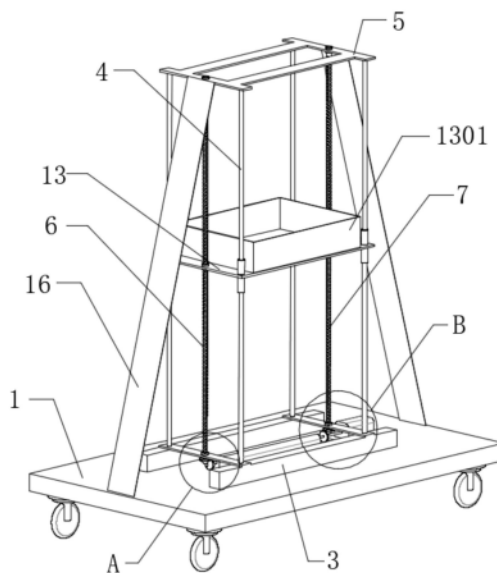
权利要求书1页 说明书3页 附图3页

(54) 实用新型名称

一种用于房屋建筑工程的升降施工架

(57) 摘要

本实用新型公开一种用于房屋建筑工程的升降施工架,涉及房屋建筑工程领域。该用于房屋建筑工程的升降施工架包括施工架底座和升降施工平台。该用于房屋建筑工程的升降施工架在进行使用时,通过底部设置的方向轮方便实现对装置整体的移动,升降施工平台的升降方便,受力稳定,通过电机本体提供动力进行升降操作,因此该装置对于裙楼无外脚手架外幕墙安装和室内大堂等多层通高墙体抹灰装修施工时操作非常方便,便于进行钢结构桁架安装和桁架下方吊顶施工,该升降施工架方便进行钢结构的安装过程,也方便安装后的维护,并且装置整体的结构简单,制造成本低,不易损坏。



1. 一种用于房屋建筑工程的升降施工架,其特征在于,包括:

施工架底座(1),所述施工架底座(1)的底部固定安装有万向轮(2),所述施工架底座(1)的顶部固定连接底部支撑框架(3),所述底部支撑框架(3)的顶部固定连接立柱(4),所述立柱(4)的顶部固定连接顶部支撑框架(5),所述顶部支撑框架(5)和底部支撑框架(3)之间通过轴承转动连接有第一丝杆(6)和第二丝杆(7);

升降施工平台(13),所述升降施工平台(13)滑动连接在立柱(4)上,所述升降施工平台(13)上固定连接有两组升降螺母座(14),两组所述升降螺母座(14)分别与第一丝杆(6)和第二丝杆(7)螺纹连接。

2. 根据权利要求1所述的一种用于房屋建筑工程的升降施工架,其特征在于:所述第一丝杆(6)的底部穿过底部支撑框架(3)并固定连接第一锥齿轮(601),所述第二丝杆(7)的底部穿过底部支撑框架(3)并固定连接第二锥齿轮(701),所述施工架底座(1)的顶部固定连接电机本体(8),所述电机本体(8)的输出端转轴上固定连接输出轴(9),所述输出轴(9)上固定连接第一啮合锥齿轮(11)和第二啮合锥齿轮(12)。

3. 根据权利要求2所述的一种用于房屋建筑工程的升降施工架,其特征在于:所述第一啮合锥齿轮(11)与第一锥齿轮(601)啮合,所述第二啮合锥齿轮(12)与第二锥齿轮(701)啮合,所述施工架底座(1)的顶部设有限位支撑轴套(10),所述输出轴(9)转动连接在限位支撑轴套(10)内。

4. 根据权利要求1所述的一种用于房屋建筑工程的升降施工架,其特征在于:所述升降施工平台(13)的顶部固定连接防护栏(1301)。

5. 根据权利要求1所述的一种用于房屋建筑工程的升降施工架,其特征在于:所述升降施工平台(13)上固定连接限位套管(15),所述限位套管(15)活动套接在立柱(4)上。

6. 根据权利要求1所述的一种用于房屋建筑工程的升降施工架,其特征在于:所述顶部支撑框架(5)和施工架底座(1)之间固定连接侧向加固板(16)。

一种用于房屋建筑工程的升降施工架

技术领域

[0001] 本实用新型涉及房屋建筑工程技术领域,具体为一种用于房屋建筑工程的升降施工架。

背景技术

[0002] 对于裙楼无外脚手架外幕墙安装和室内大堂等多层通高墙体抹灰装修施工时,一般在高度稍微高一些的地方施工时,都需要使用升降施工架来进行施工操作,方便进行钢结构桁架安装和桁架下方吊顶施工,从而使得施工方便。

[0003] 在现有技术中,通常用于房屋建筑工程的升降施工架都较为复杂,加工制造成本高,而且零件多,容易损坏,特别是在后期维护时,增加维护成本,维护不便,由于在对于裙楼无外脚手架外幕墙安装和室内大堂等多层通高墙体抹灰装修施工时,通常钢结构桁架安装和桁架下方吊顶施工高度不是特别高,因此升降施工架过于复杂反而会影响升降施工架的稳定性,针对现有技术的不足,本实用新型公开了一种用于房屋建筑工程的升降施工架,以解决上述问题。

实用新型内容

[0004] (一)解决的技术问题

[0005] 针对现有技术的不足,本实用新型公开了一种用于房屋建筑工程的升降施工架,以解决上述背景技术中提出的技术问题。

[0006] (二)技术方案

[0007] 为实现以上目的,本实用新型通过以下技术方案予以实现:一种用于房屋建筑工程的升降施工架,包括:

[0008] 施工架底座,所述施工架底座的底部固定安装有万向轮,所述施工架底座的顶部固定连接底部支撑框架,所述底部支撑框架的顶部固定连接立柱,所述立柱的顶部固定连接顶部支撑框架,所述顶部支撑框架和底部支撑框架之间通过轴承转动连接有第一丝杆和第二丝杆;

[0009] 升降施工平台,所述升降施工平台滑动连接在立柱上,所述升降施工平台上固定连接有两组升降螺母座,两组所述升降螺母座分别与第一丝杆和第二丝杆螺纹连接。

[0010] 优选的,所述第一丝杆的底部穿过底部支撑框架并固定连接第一锥齿轮,所述第二丝杆的底部穿过底部支撑框架并固定连接第二锥齿轮,所述施工架底座的顶部固定连接电机本体,所述电机本体的输出端转轴上固定连接输出轴,所述输出轴上固定连接第一啮合锥齿轮和第二啮合锥齿轮。

[0011] 优选的,所述第一啮合锥齿轮与第一锥齿轮啮合,所述第二啮合锥齿轮与第二锥齿轮啮合,所述施工架底座的顶部设有限位支撑轴套,所述输出轴转动连接在限位支撑轴套内。

[0012] 优选的,所述升降施工平台的顶部固定连接防护栏。

[0013] 优选的,所述升降施工平台上固定连接有限位套管,所述限位套管活动套接在立柱上。

[0014] 优选的,所述顶部支撑框架和施工架底座之间固定连接有限向加固板。

[0015] 本实用新型公开了一种用于房屋建筑工程的升降施工架,其具备的有益效果如下:

[0016] 1、该用于房屋建筑工程的升降施工架,在进行使用时,通过底部设置的万向轮方便实现对装置整体的移动,升降施工平台的升降方便,受力稳定,通过电机本体提供动力进行升降操作,因此该装置对于裙楼无外脚手架外幕墙安装和室内大堂等多层通高墙体抹灰装修施工时操作非常方便,便于进行钢结构桁架安装和桁架下方吊顶施工,该升降施工架方便进行钢结构的安装过程,也方便安装后的维护,并且装置整体的结构简单,制造成本低,不易损坏,从而满足使用需求。

[0017] 2、该用于房屋建筑工程的升降施工架,设置的限位套管和立柱的配合能够实现对升降施工平台的支撑,保证升降施工平台的受力稳定,设置的侧向加固板能够保证对顶部支撑框架和立柱整体提供支撑,保证装置整体强度高,不易变形。

附图说明

[0018] 图1为本实用新型结构示意图;

[0019] 图2为本实用新型图1中A部分放大图;

[0020] 图3为本实用新型图1中B部分放大图;

[0021] 图4为本实用新型升降施工平台的连接图;

[0022] 图5为本实用新型升降施工平台的结构图;

[0023] 图6为本实用新型侧向加固板的结构图。

[0024] 图中:1、施工架底座;2、万向轮;3、底部支撑框架;4、立柱;5、顶部支撑框架;6、第一丝杆;601、第一锥齿轮;7、第二丝杆;701、第二锥齿轮;8、电机本体;9、输出轴;10、限位支撑轴套;11、第一啮合锥齿轮;12、第二啮合锥齿轮;13、升降施工平台;1301、防护栏;14、升降螺母座;15、限位套管;16、侧向加固板。

具体实施方式

[0025] 本实用新型实施例公开一种用于房屋建筑工程的升降施工架,如图1-6所示,包括:

[0026] 施工架底座1,施工架底座1的底部固定安装有万向轮2,施工架底座1的顶部固定连接有限位支撑轴套10,限位支撑轴套10的底部固定连接有底部支撑框架3,底部支撑框架3的顶部固定连接有立柱4,立柱4的顶部固定连接有顶部支撑框架5,顶部支撑框架5和底部支撑框架3之间通过轴承转动连接有第一丝杆6和第二丝杆7;

[0027] 升降施工平台13,升降施工平台13滑动连接在立柱4上,升降施工平台13上固定连接有升降螺母座14,升降螺母座14分别与第一丝杆6和第二丝杆7螺纹连接。

[0028] 根据附图1、2和3所示,第一丝杆6的底部穿过底部支撑框架3并固定连接有限位支撑轴套10,第二丝杆7的底部穿过底部支撑框架3并固定连接有限位支撑轴套10,施工架底座1的顶部固定连接有电机本体8,电机本体8的输出端转轴上固定连接有输出轴9,输出轴9上

固定连接有第一啮合锥齿轮11和第二啮合锥齿轮12,设置的电机本体8通过螺栓固定,后期方便进行维修操作。

[0029] 根据附图1、2和3所示,第一啮合锥齿轮11与第一锥齿轮601啮合,第二啮合锥齿轮12与第二锥齿轮701啮合,施工架底座1的顶部设有限位支撑轴套10,输出轴9转动连接在限位支撑轴套10内,设置的限位支撑轴套10方便对输出轴9进行支撑限位,保证输出轴9的转动稳定。

[0030] 根据附图1、4和5所示,升降施工平台13的顶部固定连接有限位套管15,设置的限位套管15能够对升降施工平台13施工人员进行防护。

[0031] 根据附图1、4和5所示,升降施工平台13上固定连接有限位套管15,限位套管15活动套接在立柱4上,设置的限位套管15和立柱4的配合能够实现对升降施工平台13的支撑,保证升降施工平台13的受力稳定。

[0032] 根据附图1和6所示,顶部支撑框架5和施工架底座1之间固定连接有限位套管15,设置的限位套管15和立柱4的配合能够实现对升降施工平台13的支撑,保证升降施工平台13的受力稳定。

[0033] 工作原理:该装置在进行使用时,通过底部设置的万向轮2方便实现对装置整体的移动,升降施工平台13的升降方便,受力稳定,通过电机本体8提供动力进行升降操作,因此该装置对于裙楼无外脚手架外墙安装和室内大堂等多层通高墙体抹灰装修施工时操作非常方便,便于进行钢结构桁架安装和桁架下方吊顶施工,该升降施工架方便进行钢结构的安装过程,也方便安装后的维护,并且装置整体的结构简单,制造成本低,不易损坏,从而满足使用需求。

[0034] 在进行升降施工平台13的升起时,电机本体8工作带动输出轴9转动,输出轴9带动第一啮合锥齿轮11和第二啮合锥齿轮12同步转动,第一啮合锥齿轮11和第二啮合锥齿轮12分别带动第一锥齿轮601和第二锥齿轮701转动,第一锥齿轮601和第二锥齿轮701分别带动第一丝杆6和第二丝杆7转动,第一丝杆6和第二丝杆7带动升降施工平台13和升降螺母座14向上移动,升降施工平台13带动限位套管15沿着立柱4向上滑动。

[0035] 在控制升降施工平台13下降时,电机本体8上的输出轴9反向转动即可,设置的电机本体8为正反转电机,现有技术成熟,故在此不做赘述。

[0036] 以上显示和描述了本实用新型的基本原理和主要特征和本实用新型的优点。本行业的技术人员应该了解,本实用新型不受上述实施例的限制,上述实施例和说明书中描述的只是说明本实用新型的原理,在不脱离本实用新型精神和范围的前提下,本实用新型还会有各种变化和改进行,这些变化和改进行都落入要求保护的本实用新型范围内。本实用新型要求保护范围由所附的权利要求书及其等效物界定。

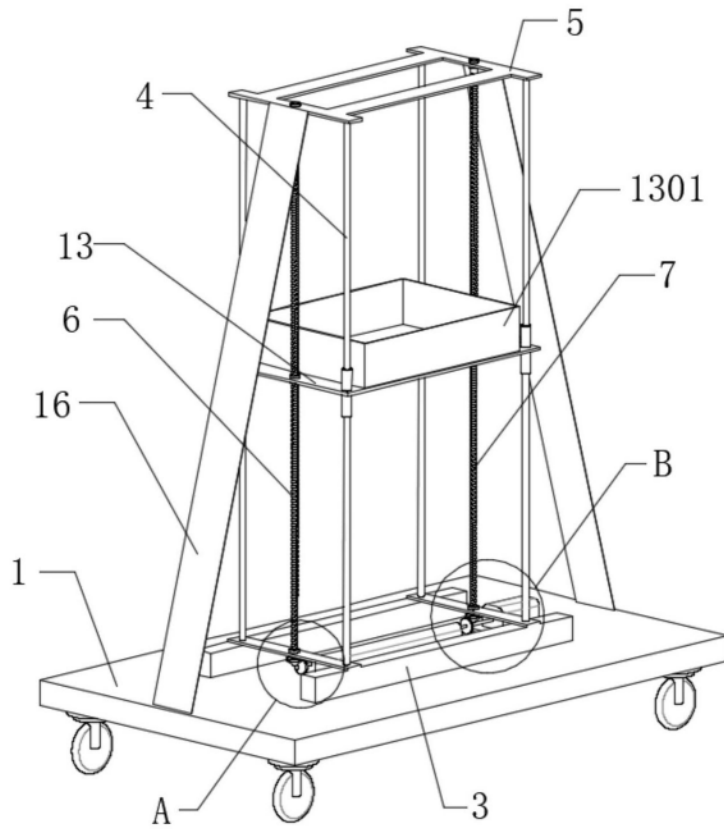


图1

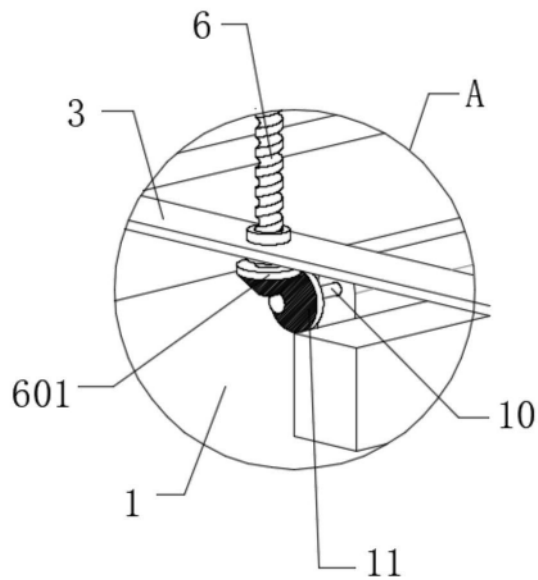


图2

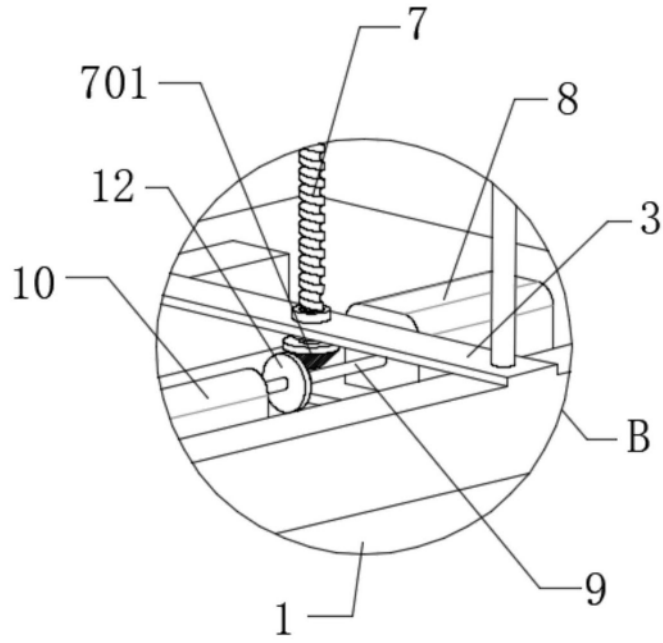


图3

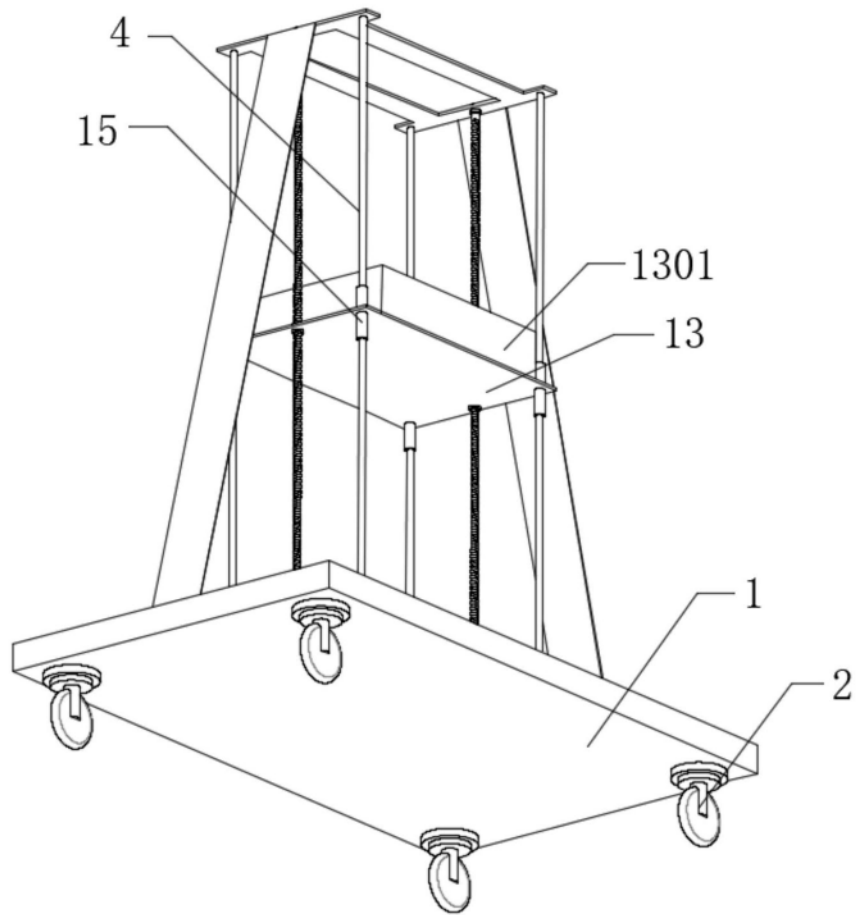


图4

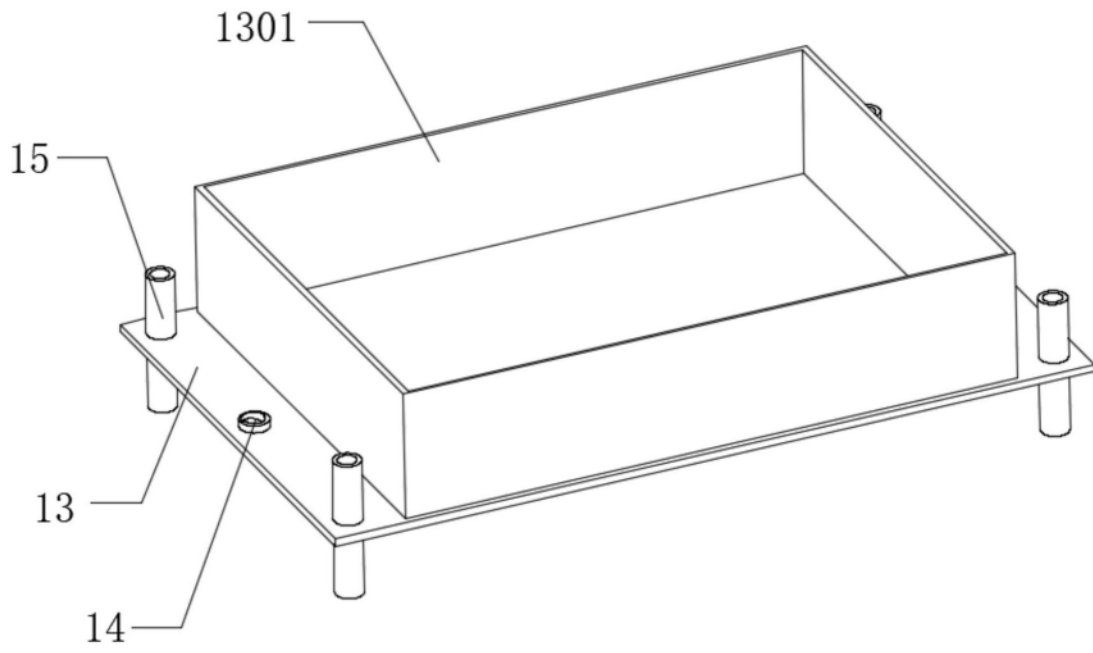


图5

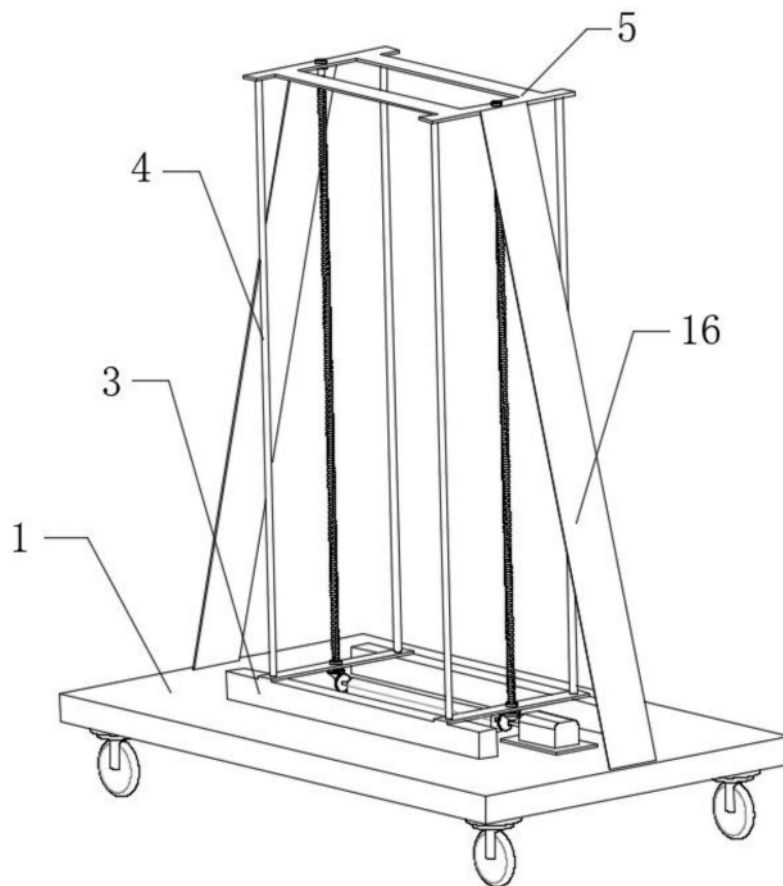


图6