

19) RÉPUBLIQUE FRANÇAISE  
INSTITUT NATIONAL  
DE LA PROPRIÉTÉ INDUSTRIELLE  
PARIS

11) N° de publication : **2 917 847**  
(à n'utiliser que pour les  
commandes de reproduction)

21) N° d'enregistrement national : **07 56001**

51) Int Cl<sup>8</sup> : **G 02 C 11/00 (2006.01), H 04 R 1/02**

12)

## DEMANDE DE CERTIFICAT D'UTILITE

A3

22) Date de dépôt : 25.06.07.

30) Priorité :

43) Date de mise à la disposition du public de la demande : 26.12.08 Bulletin 08/52.

56) Les certificats d'utilité ne sont pas soumis à la procédure de rapport de recherche.

60) Références à d'autres documents nationaux apparentés :

71) Demandeur(s) : *JOW TONG TECHNOLOGY CO., LTD. — TW.*

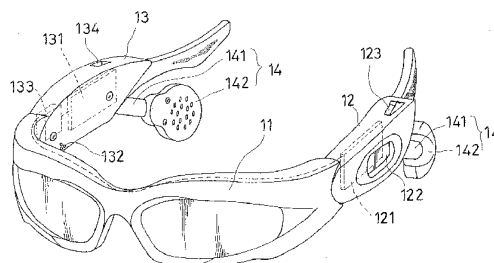
72) Inventeur(s) : LIN CHUNG HUNG.

73) Titulaire(s) :

74) Mandataire(s) : CASALONGA ET JOSSE.

54) LUNETTES A FONCTION DE RECEPTION DE SIGNAUX.

57) Paire de lunettes comprenant une monture (11), une première branche (12) et une seconde branche (13), un récepteur FM (121) intégré dans la première branche (12), une paire d'écouteurs (14) sans fil respectivement montés sur la première et la seconde branches (12, 13) et connectés électriquement au récepteur FM (121), un écran d'affichage à cristaux liquides (122) installé sur une face extérieure de la première branche (12), une commande (123) installée sur la première branche (12) pour régler le volume du son ainsi que pour accorder le récepteur FM (121), un module Blue Tooth de réception et d'émission (131) intégré dans la seconde branche (13), et un microphone (132) intégré dans la seconde branche (13) et connecté électriquement au module Blue Tooth de réception et d'émission (131); les écouteurs (14) sans fil sont placés de façon que lorsqu'on porte les lunettes, les écouteurs (14) sans fil soient proches des oreilles de l'utilisateur; l'écran d'affichage à cristaux liquides (122) sert à indiquer la fréquence d'un canal reçu à l'aide du récepteur FM (121).



FR 2 917 847 - A3



**B07-2354FR**

Société dite : **JOW TONG TECHNOLOGY CO.,LTD.**

**LUNETTES A FONCTION DE RECEPTION DE SIGNAUX**

Invention de : **LIN Chung-Hung**

## LUNETTES A FONCTION DE RECEPTION DE SIGNAUX

La présente invention est relative à des lunettes à fonction de réception de signaux, plus particulièrement des lunettes équipées d'un récepteur FM, d'une  
5 paire d'écouteurs sans fil montés sur les branches des lunettes, d'un module Blue Tooth de réception et d'émission et d'un microphone de façon qu'on puisse écouter de la musique et recevoir et émettre des signaux vocaux par voie radioélectrique à l'aide des lunettes.

Certaines personnes qui suivent la mode aiment porter des lunettes de  
10 divers styles pour changer d'apparence et assortir leurs vêtements. Il existe par ailleurs des lunettes à fonction de réception radio, qui comportent un récepteur radio installé sur l'une des branches afin d'être utilisé avec des écouteurs. Par conséquent, les utilisateurs des lunettes peuvent écouter des émissions à l'aide des récepteurs radio et des écouteurs.

Avec l'évolution de produits numériques modernes tels que les lecteurs  
15 MP3 et les téléphones mobiles, on ne considère plus comme une nouveauté les lunettes à fonction de réception de radiocommunications. Cependant, les gens doivent porter des écouteurs pour écouter la musique avec les lecteurs MP3 et les longs fils des écouteurs ont tendance à gêner les utilisateurs, ces fils s'étendant  
20 depuis les lecteurs MP3 jusqu'aux oreilles des utilisateurs.

De plus, lorsque quelqu'un porte des écouteurs Blue Tooth destinés à être  
utilisés conjointement avec un téléphone mobile Blue Tooth, il ne peut pas porter ses lunettes, car les écouteurs Blue Tooth sont suspendus aux oreilles de la  
25 personne, ce qui ne laisse pas de place pour les branches de ses lunettes. Par conséquent, ce problème doit être surmonté de façon que quelqu'un puisse utiliser des écouteurs Blue Tooth tout en portant des lunettes.

L'invention vise principalement à réaliser une paire de lunette à fonction de réception de signaux afin de supprimer les inconvénients évoqués ci-dessus.

Les lunettes selon l'invention comprennent une monture, une première  
30 branche et une seconde branche, un récepteur FM intégré dans la première branche, une paire d'écouteurs sans fil respectivement montés sur la première et la seconde branches et connectés électriquement au récepteur FM, un écran à cristaux liquides installé sur une face extérieure de la première branche, une commande installée sur la première branche pour régler le volume du son ainsi  
35 que pour accorder le récepteur FM, un module Blue Tooth de réception et

d'émission étant intégré dans la seconde branche, un microphone étant intégré dans la seconde branche et connecté électriquement au module Blue Tooth de réception et d'émission, et une source d'électricité retenue dans la seconde branche et connectée électriquement à la fois au récepteur FM et au module Blue Tooth de réception et d'émission. Les écouteurs sans fil sont disposés de façon que, lorsqu'on porte les lunettes, les écouteurs sans fil soient proches des oreilles de l'utilisateur. L'écran d'affichage à cristaux liquides sert à indiquer la fréquence d'un canal reçu à l'aide du récepteur FM. Par conséquent, on peut écouter de la musique et recevoir et émettre des signaux vocaux par voie radioélectrique à l'aide des lunettes.

Dans un mode de réalisation, chacun des écouteurs sans fil comprend un prolongement et une partie sur l'oreille ; le prolongement étant relié à une branche correspondante, en une première extrémité de celui-ci ; le prolongement étant inséré dans la partie sur l'oreille en une seconde extrémité de celui-ci ; le prolongement étant relié à la partie sur l'oreille en la seconde extrémité de celui-ci de façon que l'orientation de la partie sur l'oreille soit réglable par rapport au prolongement.

Dans un mode de réalisation, chacun des prolongements des écouteurs sans fil comporte une tige pivotante fixée à la seconde extrémité de celle-ci, et chacune des parties sur l'oreille des écouteurs sans fil comporte un boîtier, composé de deux parties assemblées l'une avec l'autre, et possédant une gorge de retenue sur une face interne de celui-ci ; la tige pivotante étant retenue dans la gorge de retenue de la partie sur l'oreille de façon que l'orientation de la partie sur l'oreille soit réglable par rapport au prolongement.

Dans un mode de réalisation, la source d'électricité est une pile jetable.

Dans un mode de réalisation, la source d'électricité est une pile rechargeable, et une prise femelle est installée sur une des branches pour permettre à la pile rechargeable d'être chargée au moyen de la prise femelle.

L'invention sera mieux comprise à l'étude de la description détaillée d'un mode de réalisation pris à titre d'exemple non limitatif et illustré par les dessins annexés, sur lesquels :

la Fig. 1 est une vue en perspective des lunettes à fonction de réception de signaux selon la présente invention ;

la Fig. 2 est une vue éclatée en perspective de l'écouteur sans fil selon la présente invention ;

la Fig. 3 est une vue latérale des lunettes selon la présente invention ;

la Fig. 4 est une vue en perspective des lunettes selon l'invention, utilisées de la première manière ; et

la Fig. 5 est une vue en perspective des lunettes selon l'invention, utilisées d'une autre manière.

En référence à la Fig. 1, une forme préférée de réalisation d'une paire de lunettes comprend une monture 11, des branches 12 et 13 pivotant par rapport à la monture 11, un récepteur FM 121, un écran d'affichage à cristaux liquides 122, un commutateur 123, un module Blue Tooth de réception et d'émission 131, un microphone 132, une source d'électricité 133, une prise femelle 134 et une paire d'écouteurs sans fil 14.

Les écouteurs 14 sans fil sont respectivement montés sur les branches 12 et 13 de façon que, lorsque l'utilisateur porte les lunettes, les écouteurs 14 sans fil soient proches des oreilles de l'utilisateur. Chacun des écouteurs 14 comporte un prolongement 141, une partie 142 sur l'oreille et une tige pivotante 143 ; le prolongement 141 est relié, en une extrémité avant, à la branche correspondante 12 (13) ; la partie 142 sur l'oreille comporte un boîtier en deux parties 142, 142 réunies l'une avec l'autre, et pourvu d'une gorge de retenue 144 sur une face interne de celui-ci ; la tige pivotante 143 est fixée à une extrémité arrière du prolongement 141 ; l'extrémité arrière du prolongement 141 est retenue dans le boîtier de la partie 142 sur l'oreille, la tige pivotante 143 étant retenue dans la gorge de retenue 144 de la partie 142 sur l'oreille de façon que l'orientation de la partie 142 sur l'oreille puisse être ajustée par rapport au prolongement 141.

Le récepteur FM 121 est intégré dans la branche 12 et sert à recevoir des signaux provenant d'un émetteur radio, lequel est connecté à un lecteur numérique de musique tel qu'un lecteur MP3. Par ailleurs, le récepteur FM 121 est connecté électriquement aux écouteurs 14 sans fil, si bien que l'utilisateur des lunettes peut écouter de la musique à l'aide du récepteur FM 121 et des écouteurs 14 sans fil.

L'écran d'affichage à cristaux liquides 122 est installé sur une face extérieure de la branche 12 pour indiquer la fréquence d'un canal reçu par l'intermédiaire du récepteur FM 121. La commande 123 est installée sur la branche 12 et sert à régler le volume ainsi qu'à accorder le récepteur FM 121.

Le module Blue Tooth de réception et d'émission 131 sert à recevoir des signaux provenant d'un téléphone mobile Blue Tooth et est intégré dans la branche 13, et électriquement connecté aux écouteurs 14 sans fil. Par conséquent,

l'utilisateur des lunettes peut entendre des signaux vocaux d'un téléphone mobile Blue Tooth à l'aide du module Blue Tooth de réception et d'émission 131 ainsi que des écouteurs 14 sans fil.

5 Le microphone 132 est intégré dans la branche 13 et est électriquement connecté au module Blue Tooth de réception et d'émission 131, si bien que des signaux peuvent être émis vers un téléphone mobile Blue Tooth à l'aide du microphone 132 et du module Blue Tooth de réception et d'émission 131. En outre, le microphone 132 est disposé de manière à se trouver à proximité de la bouche de l'utilisateur des lunettes.

10 La source d'électricité 133 est placée dans la branche 13 et est électriquement connectée au récepteur FM 121 ainsi qu'au module Blue Tooth de réception et d'émission 131 pour fournir de l'électricité au récepteur FM 121 et au module Blue Tooth de réception et d'émission 131. La source d'électricité 133 peut être une pile jetable ou une pile rechargeable. La prise femelle 134 est  
15 installée sur la branche 13 de façon que, si on utilise comme source 133 d'électricité une pile rechargeable, la pile rechargeable soit branchée sur la prise femelle 134. Par conséquent, la pile rechargeable sera chargée lorsqu'une source extérieure d'électricité sera branchée sur la prise femelle 134.

20 Par conséquent, les parties 142 sur l'oreille des écouteurs 14 sans fil se trouveront sur les oreilles du porteur des lunettes, et le microphone 132 sera à proximité de la bouche de l'utilisateur, et l'utilisateur pourra régler la position des parties 142 sur l'oreille des écouteurs 14 sans fil, en fonction de ses besoins. Par ailleurs, le porteur des lunettes pourra utiliser les fonctions de réception et d'émission de signaux des lunettes dès que le récepteur FM 121 et le module Blue  
25 Tooth de réception et d'émission 131 seront en marche.

En référence à la Fig. 4, dès que la source 133 d'électricité des lunettes selon l'invention commence à produire de l'électricité, le récepteur FM 121 reçoit des signaux d'un unique émetteur radio ou d'un émetteur radio qui a été connecté à un lecteur numérique de musique tel qu'un lecteur MP3. Par ailleurs, la musique  
30 sera diffusée à l'aide du récepteur FM 121 et des écouteurs 14 sans fil, et l'écran d'affichage à cristaux liquides 122 indiquera la fréquence du canal reçu par l'intermédiaire du récepteur FM 121. En outre, le volume de la musique peut être réglé et le récepteur FM 121 peut être accordé à l'aide de la commande 123.

35 En référence à la Fig. 5, dès que la source 133 d'électricité des lunettes selon l'invention commence à produire de l'électricité, le porteur des lunettes peut

entendre des signaux audio d'un téléphone mobile Blue Tooth par l'intermédiaire du module Blue Tooth de réception et d'émission 131 ainsi que des écouteurs 14 sans fil. En outre, les signaux vocaux de l'utilisateur seront émis vers un téléphone mobile Blue Tooth à l'aide du microphone 132 et du module Blue Tooth de réception et d'émission 131.

D'après la description ci-dessus, on peut facilement comprendre que les lunettes selon la présente invention offrent les avantages suivants :

le porteur des lunettes peut écouter de la musique sans utiliser un long cordon, puisque les branches des lunettes sont équipées du récepteur FM et des écouteurs sans fil. De plus, puisque les lunettes sont équipées du module Blue Tooth de réception et d'émission, du microphone et des écouteurs sans fil, des signaux vocaux peuvent être émis entre les lunettes et un téléphone mobile Blue Tooth, et le porteur des lunettes peut converser avec une autre personne située à une certaine distance de lui sans avoir à tenir un téléphone dans ses mains. Par ailleurs, l'orientation des écouteurs sans fil peut être ajustée à la convenance de l'utilisateur des lunettes. Par conséquent, l'utilisation de la présente invention est commode et sûre.

## REVENDICATIONS

1. Paire de lunettes à fonction de réception de signaux, caractérisée en ce qu'elle comprend :
- une monture (11) ;
  - une première branche (12) et une seconde branche (13) pivotant par rapport à la monture (11) ;
  - un récepteur FM (121) intégré dans la première branche (12) et servant à recevoir des signaux radio ;
  - une paire d'écouteurs (14) sans fil respectivement montés sur la première et la seconde branche (12, 13) et connectés électriquement au récepteur FM (121) ; les écouteurs (14) sans fil étant placés de façon que, lorsqu'on porte les lunettes, les écouteurs (14) sans fil soient proches des oreilles de l'utilisateur ;
  - un écran d'affichage à cristaux liquides (122) installé sur une face extérieure de la première branche (12) ;
  - une commande (123) installée sur la première branche (12) pour régler le volume du son ainsi que pour accorder le récepteur FM ;
  - un module Blue Tooth de réception et d'émission (131) intégré dans la seconde branche (13) et connecté électriquement aux écouteurs (14) sans fil pour recevoir des signaux d'un dispositif Blue Tooth externe ainsi que pour émettre des signaux vers un dispositif Blue Tooth externe ;
  - un microphone (132) intégré dans la seconde branche (13) ; le microphone (132) étant connecté électriquement au module Blue Tooth de réception et d'émission (131) pour permettre l'envoi de signaux vers le module Blue Tooth de réception et d'émission (131) à l'aide du microphone (132) ; et
  - une source (133) d'électricité retenue dans la seconde branche (13) et connectée électriquement à la fois au récepteur FM (121) et au module Blue Tooth de réception et d'émission (131).
2. Lunettes selon la revendication 1, dans lesquelles chacun des écouteurs (14) sans fil comprend un prolongement (141) et une partie (142) sur l'oreille ; le prolongement (141) étant relié à une branche correspondante, en une première extrémité de celui-ci ; le prolongement (141) étant inséré dans la partie (142) sur l'oreille en une seconde extrémité de celui-ci ; le prolongement (141) étant relié à la partie (142) sur l'oreille en la seconde extrémité de celui-ci de

façon que l'orientation de la partie (142) sur l'oreille soit réglable par rapport au prolongement (141).

3. Lunettes selon la revendication 2, dans lesquelles chacun des prolongements (141) des écouteurs (14) sans fil comporte une tige pivotante (143) fixée à la seconde extrémité de celle-ci, et chacune des parties (142) sur l'oreille des écouteurs (14) sans fil comporte un boîtier, composé de deux parties assemblées l'une avec l'autre, et possédant une gorge de retenue (144) sur une face interne de celui-ci ; la tige pivotante (143) étant retenue dans la gorge de retenue (144) de la partie (142) sur l'oreille de façon que l'orientation de la partie (142) sur l'oreille soit réglable par rapport au prolongement (141).

4. Lunettes selon la revendication 1, dans lesquelles la source (133) d'électricité est une pile jetable.

5. Lunettes selon la revendication 1, dans lesquelles la source (133) d'électricité est une pile rechargeable, et une prise femelle (134) est installée sur une des branches pour permettre à la pile rechargeable d'être chargée au moyen de la prise femelle (134).

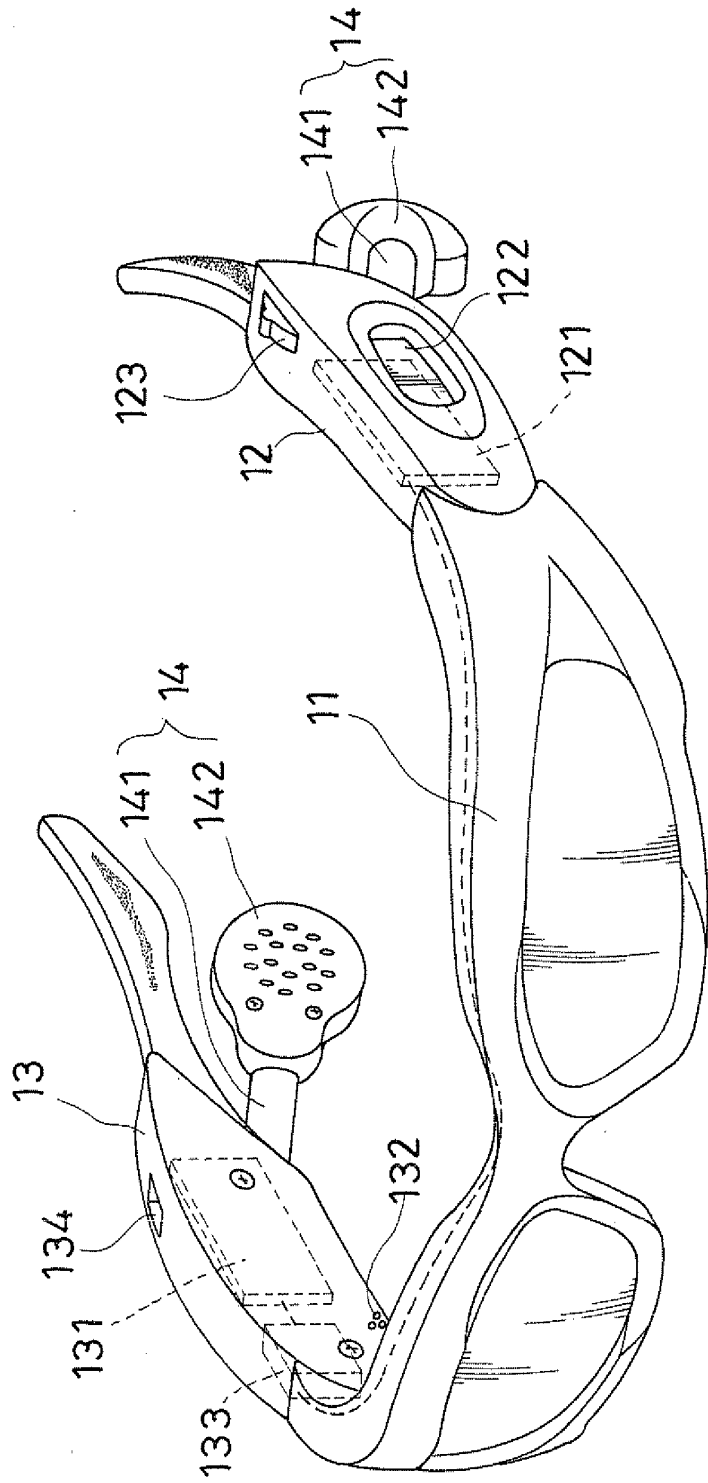


FIG. 1

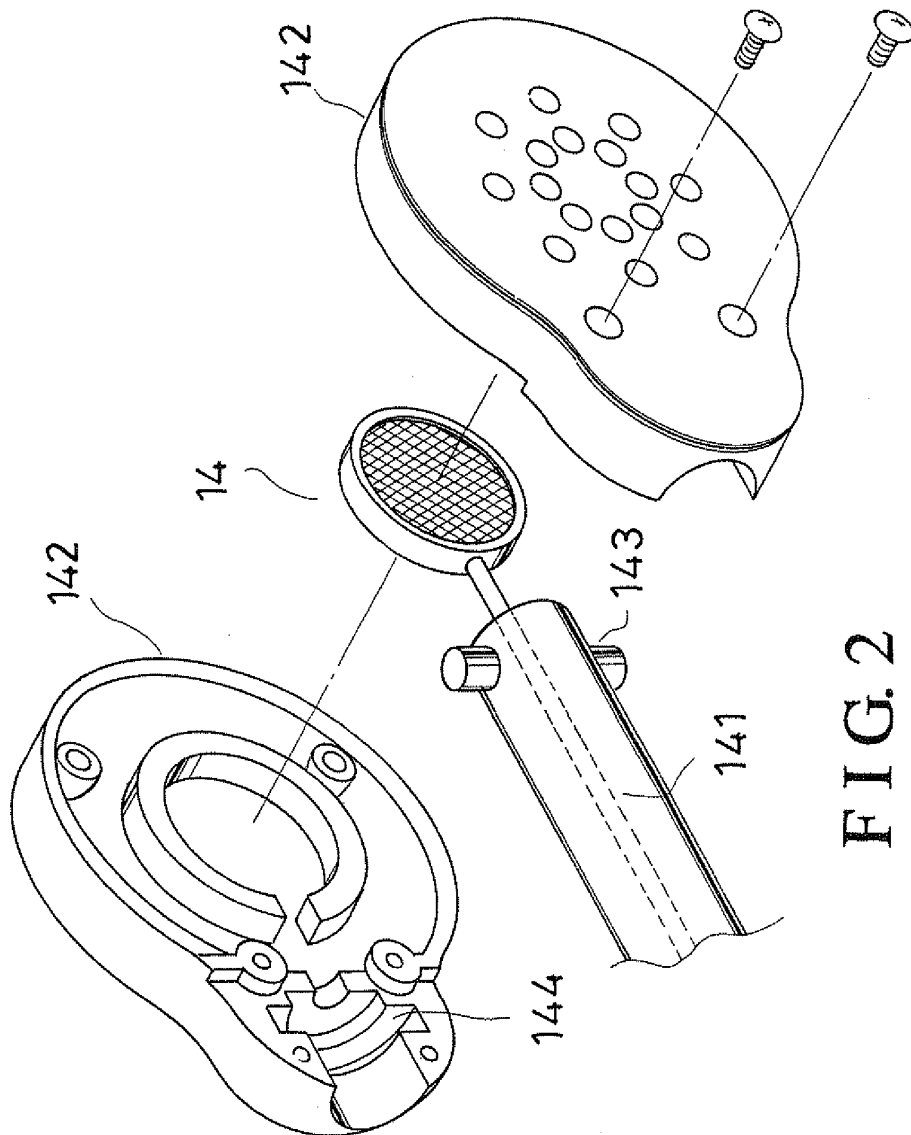


FIG. 2

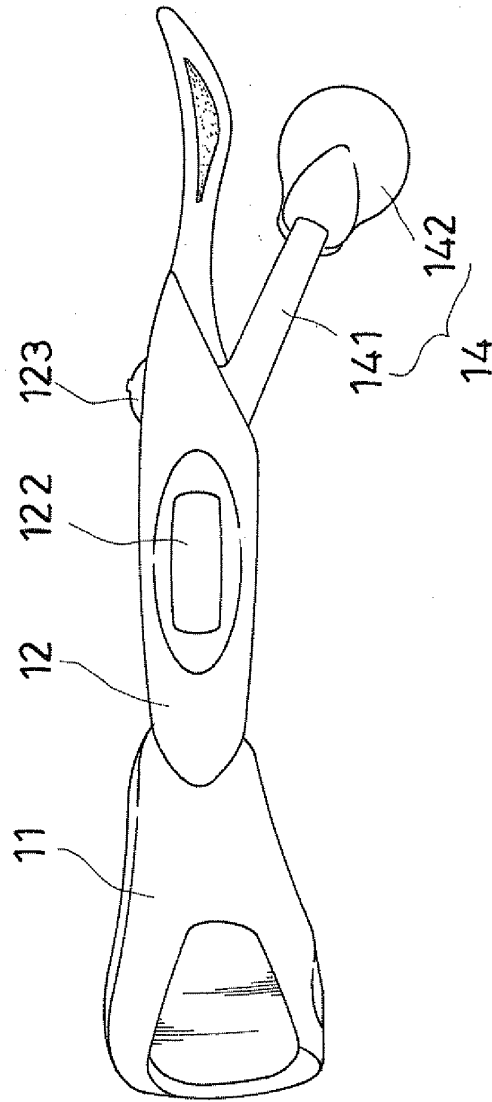


FIG. 3

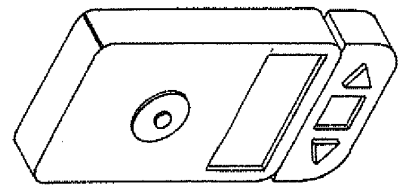
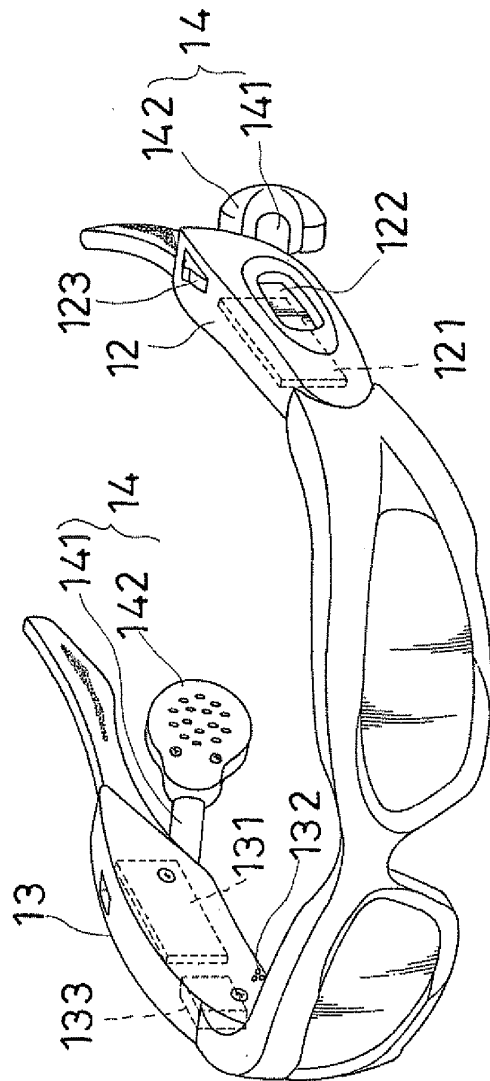


FIG. 4

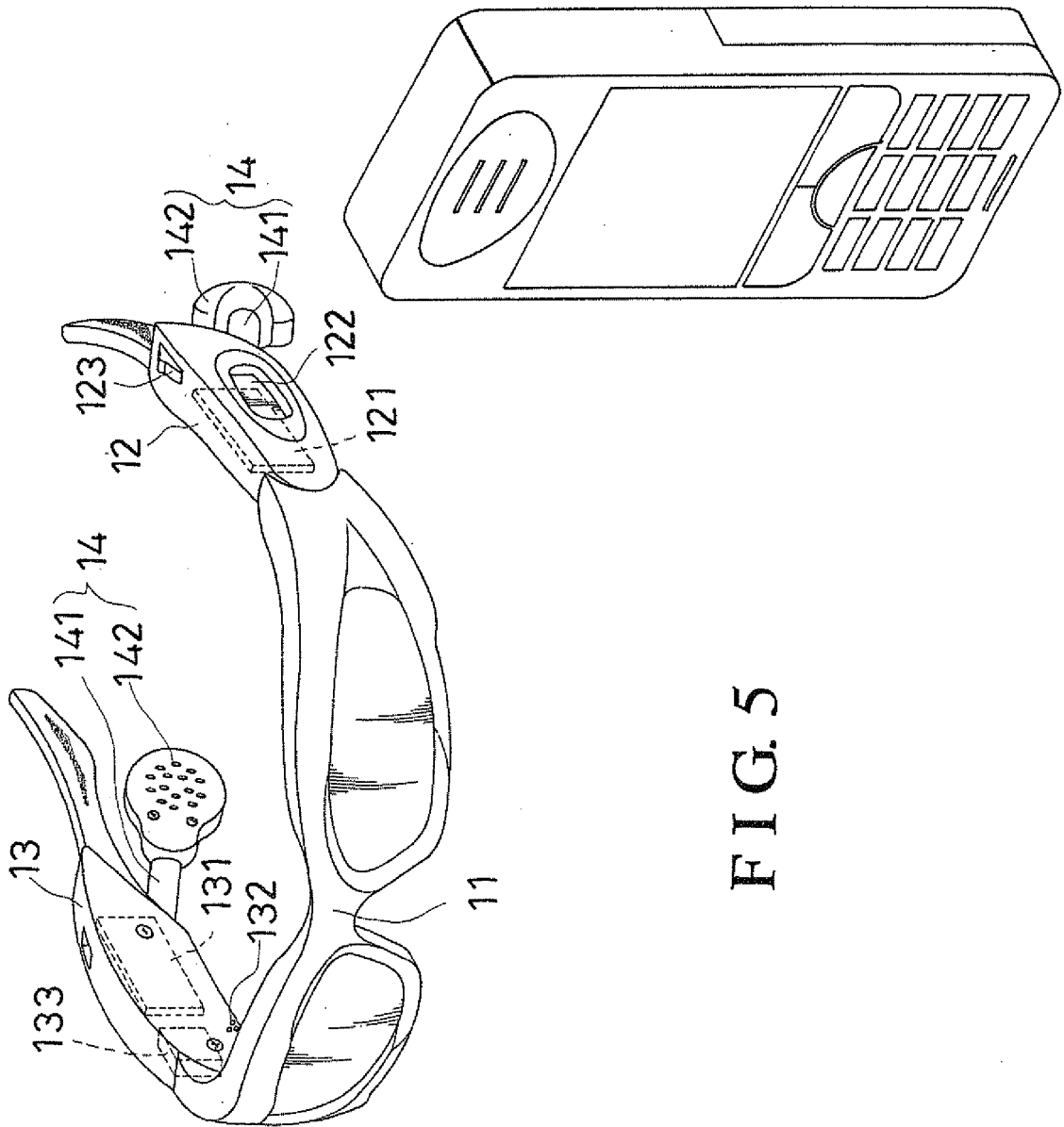


FIG. 5