



(12)发明专利

(10)授权公告号 CN 103708094 B

(45)授权公告日 2017.02.15

(21)申请号 201310692205.6

审查员 张娟

(22)申请日 2013.12.13

(65)同一申请的已公布的文献号

申请公布号 CN 103708094 A

(43)申请公布日 2014.04.09

(73)专利权人 中山市美捷时包装制品有限公司

地址 528400 广东省中山市火炬开发区健康路21号

(72)发明人 梁金考 施永忠

(74)专利代理机构 中山市兴华粤专利代理有限公司 44345

代理人 吴剑锋

(51)Int.Cl.

B65D 47/34(2006.01)

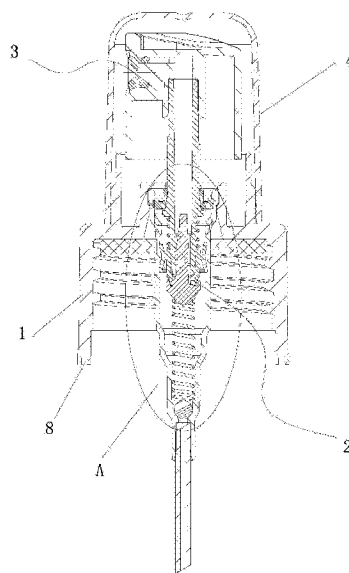
权利要求书1页 说明书3页 附图8页

(54)发明名称

一种起泵快的喷雾泵装置

(57)摘要

本发明公开了一种起泵快的喷雾泵装置,包括有结合盖,在结合盖内设有泵体组件,在泵体组件上部设有能驱动泵体组件工作的按钮,在结合盖上设有连接凸环,在连接凸环外套设有防尘盖,按钮设置在防尘盖内,泵体组件包括有泵室,在泵室上部内壁上的锁紧盖,在锁紧盖内设有上泵杆,在上泵杆上设有限位台阶,按钮连接在上泵杆上,在限位台阶下方的上泵杆外壁上套设有活塞,在活塞与限位台阶之间设有副弹簧,副弹簧套设在上泵杆上,在上泵杆下方的泵室内设有下泵杆,在泵室下部设有定位台阶,在下泵杆与定位台阶之间设有主弹簧,在泵室下部设有泵珠。目的提供一种结构简单,防尘卫生,起泵快,喷出量相对稳定,起泵快的喷雾泵装置。



1. 一种起泵快的喷雾泵装置,包括有结合盖(1),其特征在于:在所述结合盖(1)内设有泵体组件(2),在所述泵体组件(2)上部设有能驱动泵体组件(2)工作的按钮(3),在所述结合盖(1)上设有连接凸环(15),在所述连接凸环(15)外套设有防尘盖(4),所述的按钮(3)设置在防尘盖(4)内,所述的泵体组件(2)包括有泵室(21),在所述的泵室(21)上部内壁设有锁紧盖(22),在所述的锁紧盖(22)内设有上泵杆(23),在所述上泵杆(23)上设有限位台阶(24),所述限位台阶(24)上部的上泵杆(23)伸出所述结合盖(1),所述限位台阶(24)下部的上泵杆(23)设置在结合盖(1)内,所述按钮(3)连接在上泵杆(23)上,在所述限位台阶(24)下方的上泵杆(23)外壁上套设有活塞(25),在所述活塞(25)与限位台阶(24)之间设有副弹簧(26),所述的副弹簧(26)套设在上泵杆(23)上,在所述上泵杆(23)下方的泵室(21)内设有下泵杆(27),在所述泵室(21)下部设有定位台阶(28),在所述下泵杆(27)与定位台阶(28)之间设有主弹簧(29),在所述泵室(21)下部设有泵珠(210),在所述锁紧盖(22)上设有定位凸块(221),在所述泵室(21)上端设有定位孔(216),所述的定位凸块(221)设置在定位孔(216)内。

2. 根据权利要求1所述的一种起泵快的喷雾泵装置,其特征在于所述泵室(21)包括有第一泵区(211),在所述第一泵区(211)下方设有第二泵区(212),第二泵区(212)的内径小于第一泵区(211)的内径,在所述第一泵区(211)与第二泵区(212)之间设有第一连接部(213),在所述第二泵区(212)下端连接有第三泵区(214),所述第三泵区(214)的内径小于所述第二泵区(212)内径,在所述第二泵区(212)与第三泵区(214)之间设有第二连接部(215),所述定位台阶(28)设置在所述第三泵区(214)下方。

3. 根据权利要求2所述的一种起泵快的喷雾泵装置,其特征在于所述结合盖(1)包括有盖体(11),在所述盖体(11)上端面上设有外凸连接部(12),在所述外凸连接部(12)中间设有安装孔(13),所述上泵杆(23)设置在安装孔(13)内,在所述外凸连接部(12)内壁上设有定位凸环(14),在所述的第一泵区(211)外壁上设有限位凸环(2111),所述限位凸环(2111)卡设在所述定位凸环(14)上。

4. 根据权利要求1所述的一种起泵快的喷雾泵装置,其特征在于所述按钮(3)包括有按钮座(31),在所述按钮座(31)上设有出口(32),在所述的出口(32)上设有雾点(33)。

5. 根据权利要求1所述的一种起泵快的喷雾泵装置,其特征在于所述下泵杆(27)包括有能插入上泵杆(23)内腔的下泵杆体(271),在所述下泵杆体(271)下端上设有密封头(272)。

6. 根据权利要求1或2所述的一种起泵快的喷雾泵装置,其特征在于在所述结合盖(1)内设有垫片(5)。

7. 根据权利要求2所述的一种起泵快的喷雾泵装置,其特征在于在所述泵室(21)下端连接有引液管(6),在所述结合盖(1)内设有连接螺纹(7),在所述结合盖(1)下端面设有定位槽(8)。

一种起泵快的喷雾泵装置

技术领域

[0001] 本发明涉及一种起泵快的喷雾泵装置。

背景技术

[0002] 喷雾泵由于其设计精美,使用方便,已广泛地应用与日化和医药等行业。但是现有的喷雾泵在拆卸包装后,喷雾泵的喷嘴就会长期暴露在外面,使用过程中灰尘之类的污染物很容易进入到喷嘴,造成污染。另外现有的喷雾泵由于设计上的缺陷,在使用过程中存在起泵相对较慢,喷出量相对不够稳定等缺点。不能满足使用者的需求。

[0003] 故此,现有的喷雾泵有待于进一步完善。

发明内容

[0004] 本发明的目的是为了克服现有技术中的不足之处,提供一种结构简单,防尘卫生,起泵快,喷出量相对稳定,起泵快的喷雾泵装置。

[0005] 为了达到上述目的,本发明采用以下方案:

[0006] 一种起泵快的喷雾泵装置,包括有结合盖,其特征在于:在所述结合盖内设有泵体组件,在所述泵体组件上部设有能驱动泵体组件工作的按钮,在所述结合盖上设有连接凸环,在所述的连接凸环外套设有防尘盖,所述的按钮设置在防尘盖内,所述的泵体组件包括有泵室,在所述的泵室上部内壁上的锁紧盖,在所述的锁紧盖内设有上泵杆,在所述上泵杆上设有限位台阶,所述限位台阶上部的上泵杆伸出所述结合盖,所述限位台阶下部的上泵杆设置在结合盖内,所述按钮连接在上泵杆上,在所述限位台阶下方的上泵杆外壁上套设有活塞,在所述活塞与限位台阶之间设有副弹簧,所述的副弹簧套设在上泵杆上,在所述上泵杆下方的泵室内设有下泵杆,在所述泵室下部设有定位台阶,在所述下泵杆与定位台阶之间设有主弹簧,在所述泵室下部设有泵珠。

[0007] 如上所述的一种起泵快的喷雾泵装置,其特征在于在所述锁紧盖上设有定位凸块,在所述泵室上端设有定位孔,所述的定位凸块设置在定位孔内。

[0008] 如上所述的一种起泵快的喷雾泵装置,其特征在于所述泵室包括有第一泵区,在所述第一泵区下方设有第二泵区,第二泵区的内径小于第一泵区的内径,在所述第一泵区与第二泵区之间设有第一连接部,在所述第二泵区下端连接有第三泵区,所述第三泵区的内径小于所述第二泵区内径,在所述第二泵区与第三泵区之间设有第二连接部,所述定位台阶设置在所述第三泵区下方。

[0009] 如上所述的一种起泵快的喷雾泵装置,其特征在于所述结合盖包括有盖体,在所述盖体上端面上设有外凸连接部,在所述外凸连接部中间设有安装孔,所述上泵杆设置在安装孔内,所述连接凸环设置在外凸连接部外侧上,在所述外凸连接部内壁上设有定位凸环,所述的第一泵区外壁上设有限位凸环,所述限位凸环卡设在所述定位凸环上。

[0010] 如上所述的一种起泵快的喷雾泵装置,其特征在于所述按钮包括有按钮座,在所述按钮座上设有出口,在所述的出口上设有雾点。

[0011] 如上所述的一种起泵快的喷雾泵装置,其特征在于所述下泵杆包括有能插入上泵杆内腔的下泵杆体,在所述下泵杆体下端上设有密封头。

[0012] 如上所述的一种起泵快的喷雾泵装置,其特征在于在所述结合盖内设有垫片。

[0013] 如上所述的一种起泵快的喷雾泵装置,其特征在于在所述泵室下端连接有引液管。

[0014] 如上所述的一种起泵快的喷雾泵装置,其特征在于在所述结合盖内设有连接螺纹。

[0015] 如上所述的一种起泵快的喷雾泵装置,其特征在于在所述结合盖下端面设有定位槽。

[0016] 综上所述,本发明相对于现有技术其有益效果是:

[0017] 一、本发明结构简单,在结合盖内设有泵体组件,在泵体组件上部设有按钮,在结合盖上设有连接凸环,在连接凸环外套设有防尘盖,有效防止灰尘之类的污染物进入按钮,保证了喷雾泵的卫生。

[0018] 二、本发明在所述按钮座的出口上设有雾点,有效保证了喷雾效果。

[0019] 三、本发明中泵体组件采用双弹簧设计,使得本发明喷雾器起泵快,喷出量稳定。

附图说明

[0020] 图1为本发明的立体示意图;

[0021] 图2为图1的分解示意图;

[0022] 图3为图1中剖面示意图;

[0023] 图4为图3中A处的放大图;

[0024] 图5为本发明中锁紧盖的示意图;

[0025] 图6为本发明下泵杆的示意图;

[0026] 图7为本发明泵室的示意图;

[0027] 图8为本发明结合盖的示意图。

具体实施方式

[0028] 下面结合附图说明和具体实施方式对本发明作进一步描述:

[0029] 如图1至3所示的一种起泵快的喷雾泵装置,包括有结合盖1,在所述结合盖1内设有泵体组件2,在所述泵体组件2上部设有能驱动泵体组件2工作的按钮3,在所述结合盖1上设有连接凸环15,在所述的连接凸环15外套设有防尘盖4,所述的按钮3设置在防尘盖4内,所述的泵体组件2包括有泵室21,在所述的泵室21上部内壁上的锁紧盖22,所述的泵体组件2包括有泵室21,在所述的泵室21上部内壁设有锁紧盖22,在所述的锁紧盖22内设有上泵杆23,在所述上泵杆23上设有限位台阶24,所述限位台阶24上部的上泵杆23伸出所述结合盖1,所述限位台阶24下部的上泵杆23设置在结合盖1内,所述喷嘴按钮3连接在上泵杆23上,在所述限位台阶24下方的上泵杆23外壁上套设有活塞25,在所述活塞25与限位台阶24之间设有副弹簧26,所述的副弹簧26套设在上泵杆23上,在所述上泵杆23下方的泵室21内设有下泵杆27,在所述泵室21下部设有定位台阶28,在所述下泵杆27与定位台阶28之间设有主弹簧29,在所述泵室21下部设有泵珠210。本发明中防尘盖4有效防止灰尘之类的污染物进

入按钮3,保证了喷雾泵的卫生。

[0030] 本发明中所述下泵杆27包括有能插入上泵杆23内腔的下泵杆体271,在所述下泵杆体271下端上设有密封头272。

[0031] 如图5和7所示,本发明中在所述锁紧盖22上设有定位凸块221,在所述泵室21上端设有定位孔216,所述的定位凸块221设置在定位孔216内。

[0032] 如图2、3、4和7所示,本发明中所述泵室21包括有第一泵区211,在所述第一泵区211下方设有第二泵区212,第二泵区212的内径小于第一泵区211的内径,在所述第一泵区211与第二泵区212之间设有第一连接部213,在所述第二泵区212下端连接有第三泵区214,所述第三泵区214的内径小于所述第二泵区212内径,在所述第二泵区212与第三泵区214之间设有第二连接部215,所述定位台阶28设置在所述第三泵区214下方。

[0033] 如图1、2、3、4和8所示,本发明中所述结合盖1包括有盖体11,在所述盖体11上端面上设有外凸连接部12,在所述外凸连接部12中间设有安装孔13,所述上泵杆23设置在安装孔13内,在所述外凸连接部12内壁上设有定位凸环14,在所述的第一泵区211外壁上设有限位凸环2111,所述限位凸环2111卡设在所述定位凸环14上。

[0034] 如图2和3所示,本发明中所述按钮3包括有按钮座31,在所述按钮座31上设有出口32,在所述的出口32上设有雾点33。有效保证了喷雾效果。

[0035] 本发明中在所述结合盖1内设有垫片5。在所述泵室21下端连接有引液管6。在所述结合盖1内设有连接螺纹7。在所述结合盖1下端面设有定位槽8。

[0036] 本发明的工作原理:

[0037] 1、在使用过程中先拔掉防尘盖4;

[0038] 2、按压按钮3时,克服主弹簧29的弹力,按钮3下移,因副弹簧26的弹力作用,活塞25跟着一起下移,泵室21内腔的气体被压缩,当活塞25顶住第一泵区211与第二泵区212之间的第一连接部213时,克服副弹簧26弹力,活塞25与下泵杆27密封位被打开,泵室21内腔气体将从此位置被排出;下泵杆27下移到第二泵区212与第三泵区214之间的第二连接部215,按钮3停止下压;

[0039] 3、松开按钮3时,因主弹簧29和副弹簧26的作用,活塞25与下泵杆27迅速密封并一起回弹,泵室21内腔形成局部真空,在外界大气压作用下,将液体从引液管6引进并冲开泵珠228进入内腔;继续按压,因液体不可压缩性从而将液体通过上泵杆23流经雾点形成雾状喷出。

[0040] 以上显示和描述了本发明的基本原理和主要特征以及本发明的优点。本行业的技术人员应该了解,本发明不受上述实施例的限制,上述实施例和说明书中描述的只是说明本发明的原理,在不脱离本发明精神和范围的前提下,本发明还会有各种变化和改进,这些变化和改进都落入要求保护的本发明范围内。本发明要求保护范围由所附的权利要求书及其等效物界定。

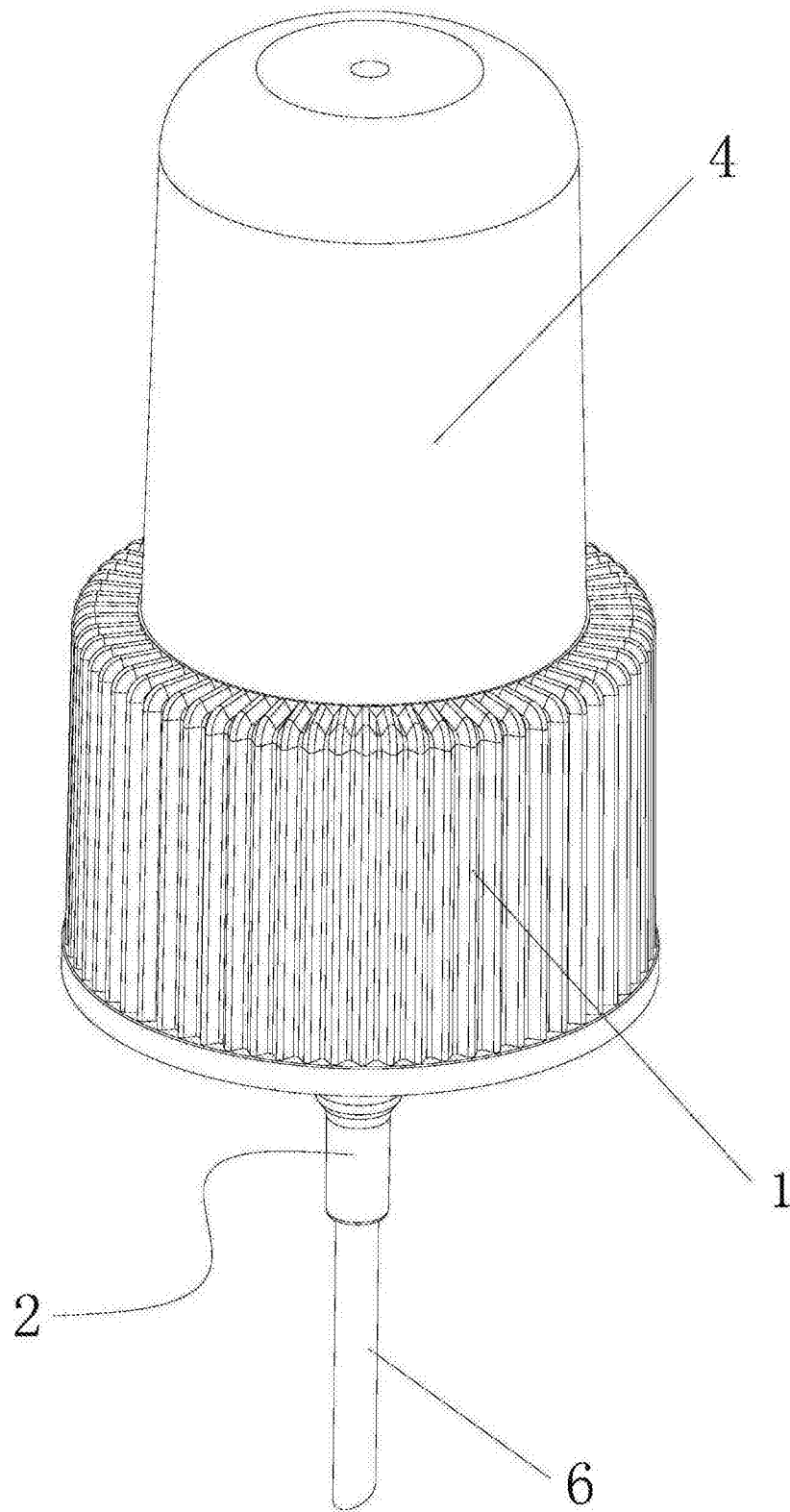


图1

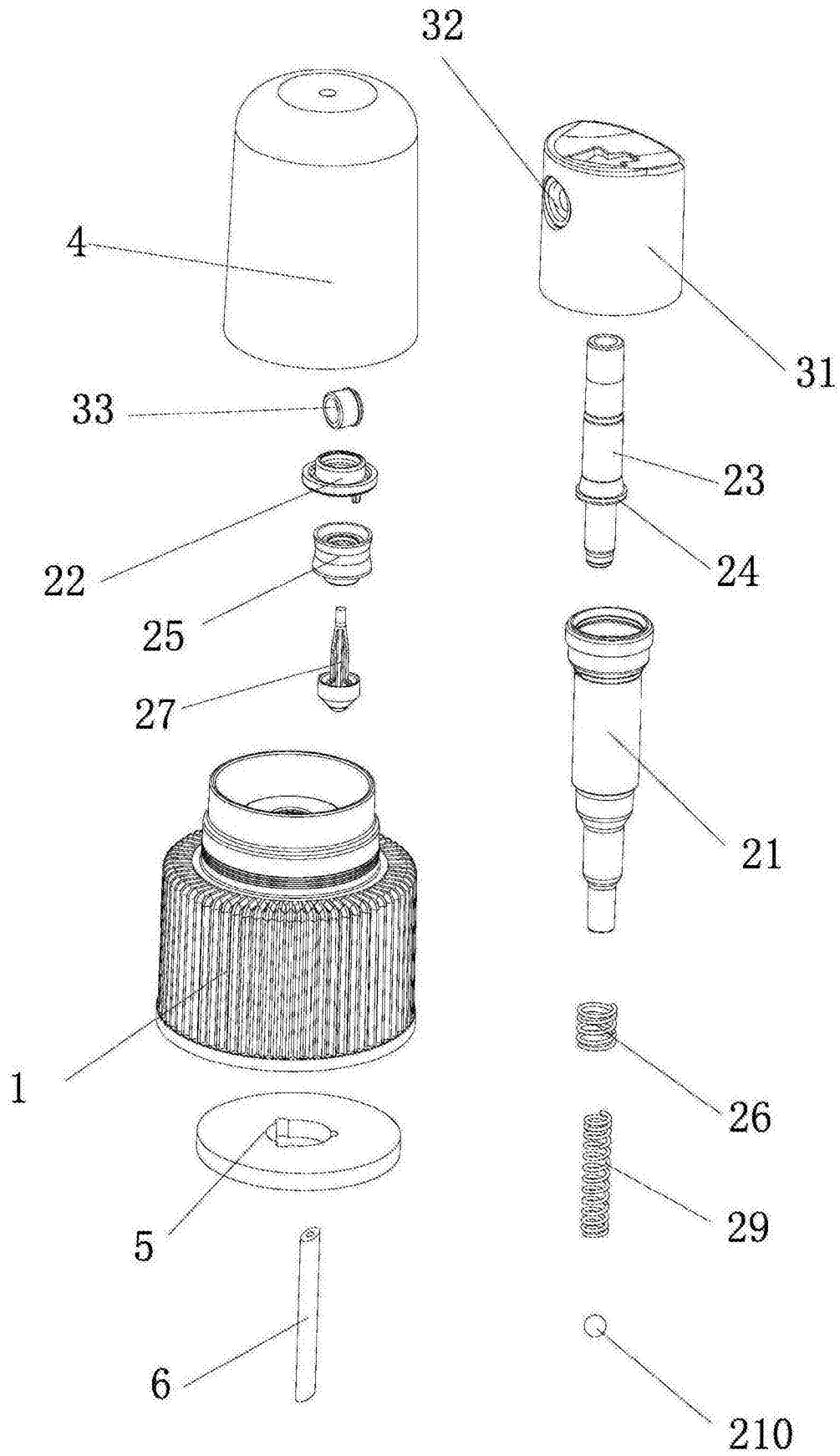


图2

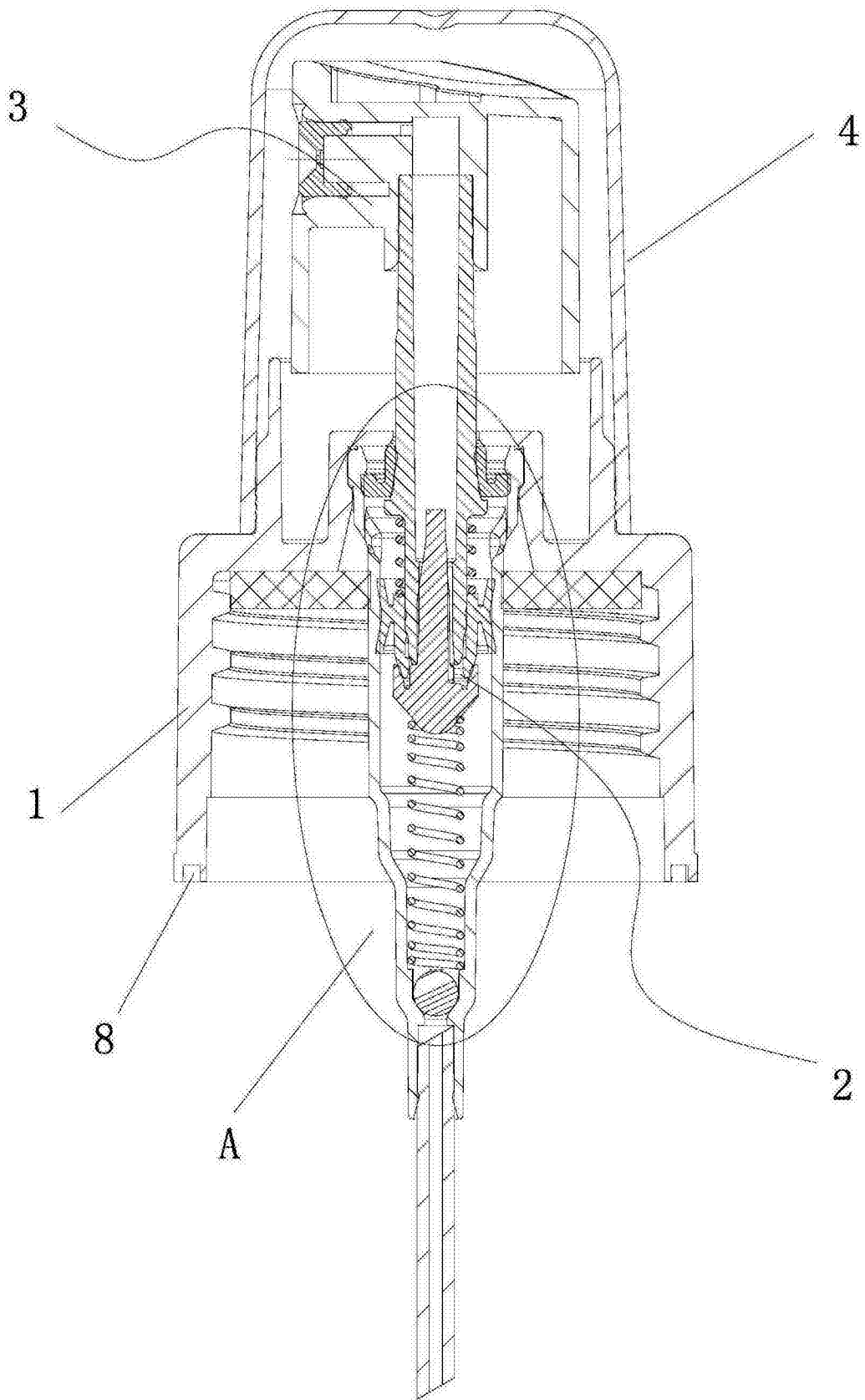


图3

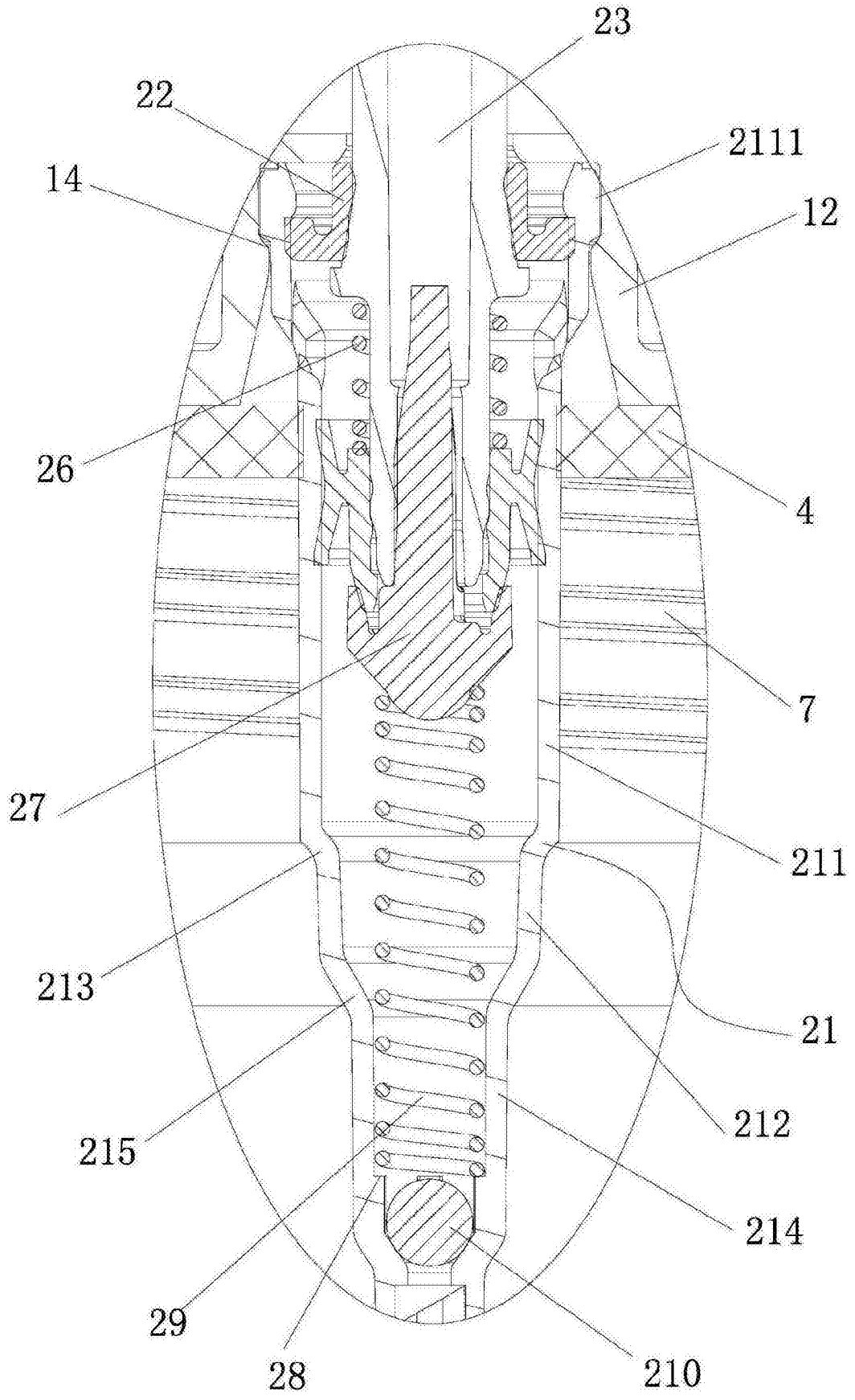


图4

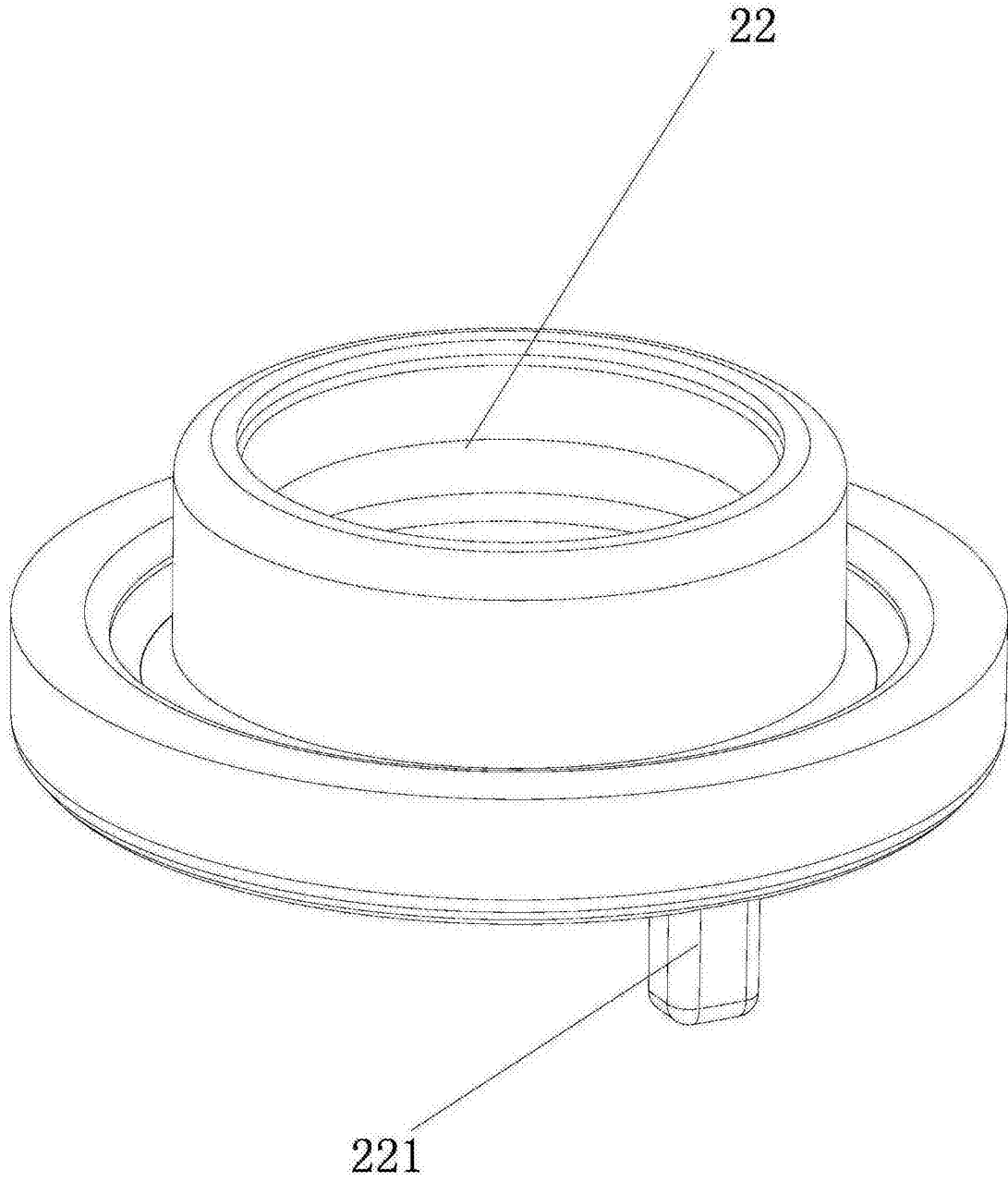


图5

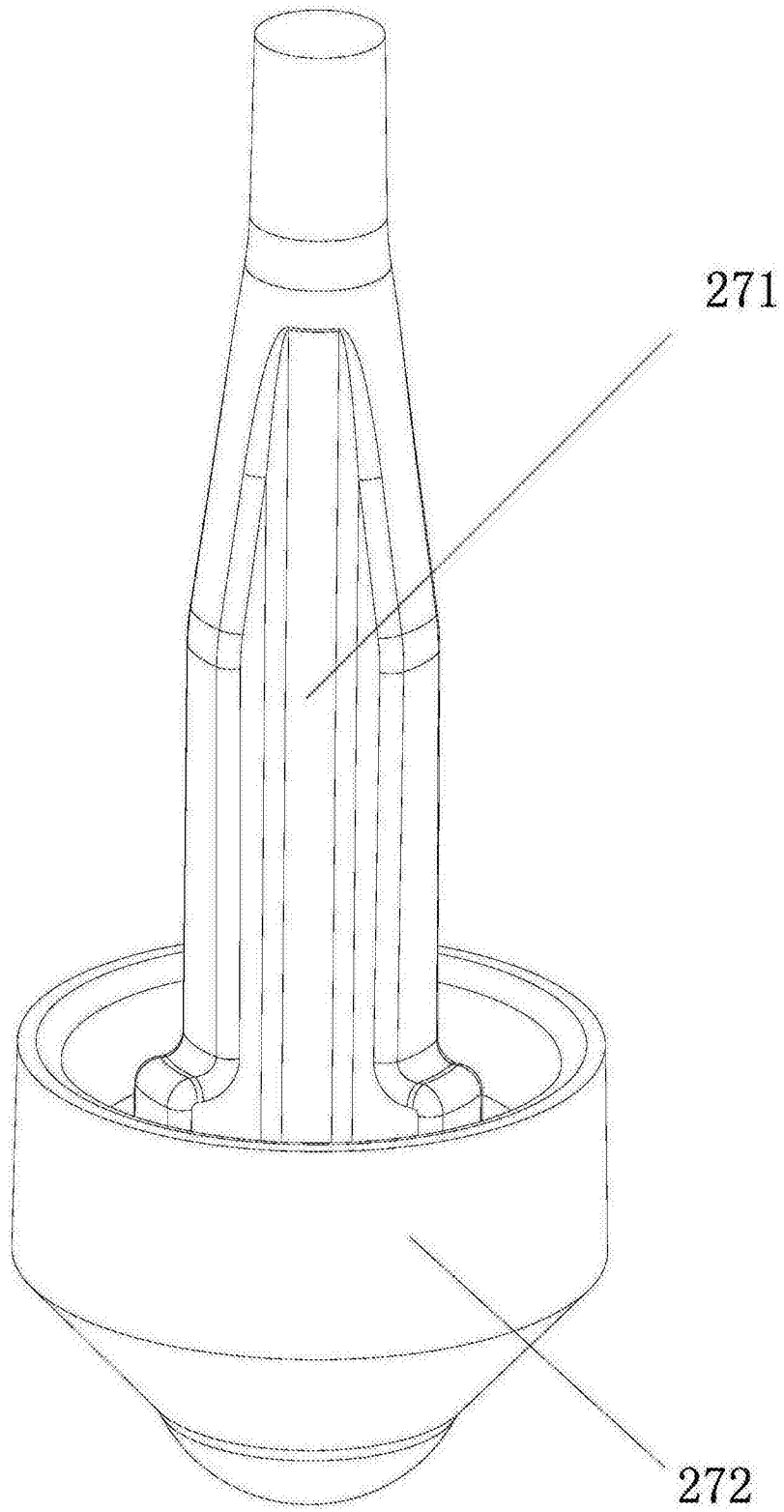


图6

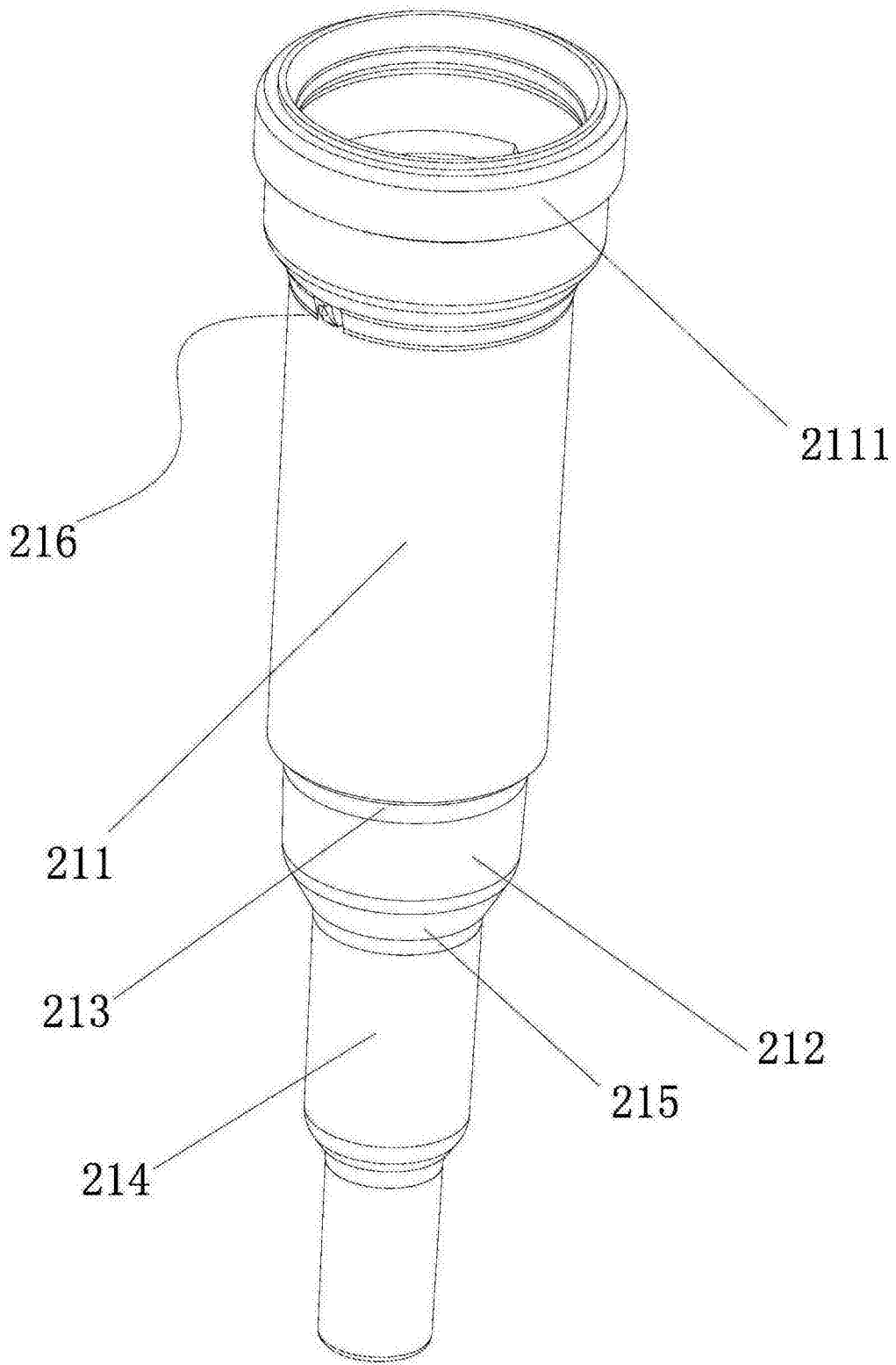


图7

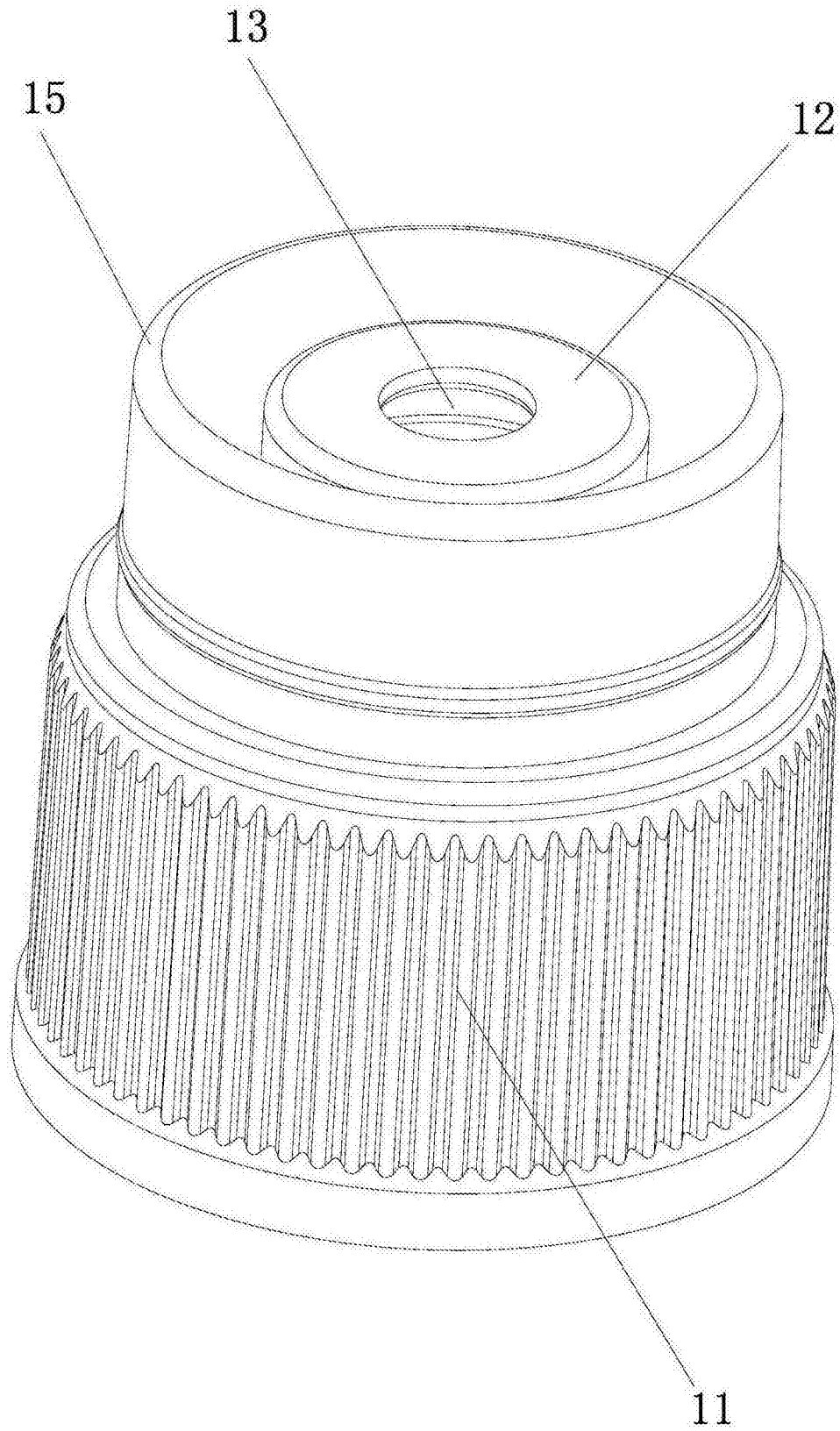


图8