



(22) Date de dépôt/Filing Date: 1998/10/08

(41) Mise à la disp. pub./Open to Public Insp.: 1999/04/13

(45) Date de délivrance/Issue Date: 2008/03/25

(30) Priorité/Priority: 1997/10/13 (FR97 12 869)

(51) Cl.Int./Int.Cl. *F16L 55/30* (2006.01),
E21B 23/14 (2006.01), *E21B 23/00* (2006.01)

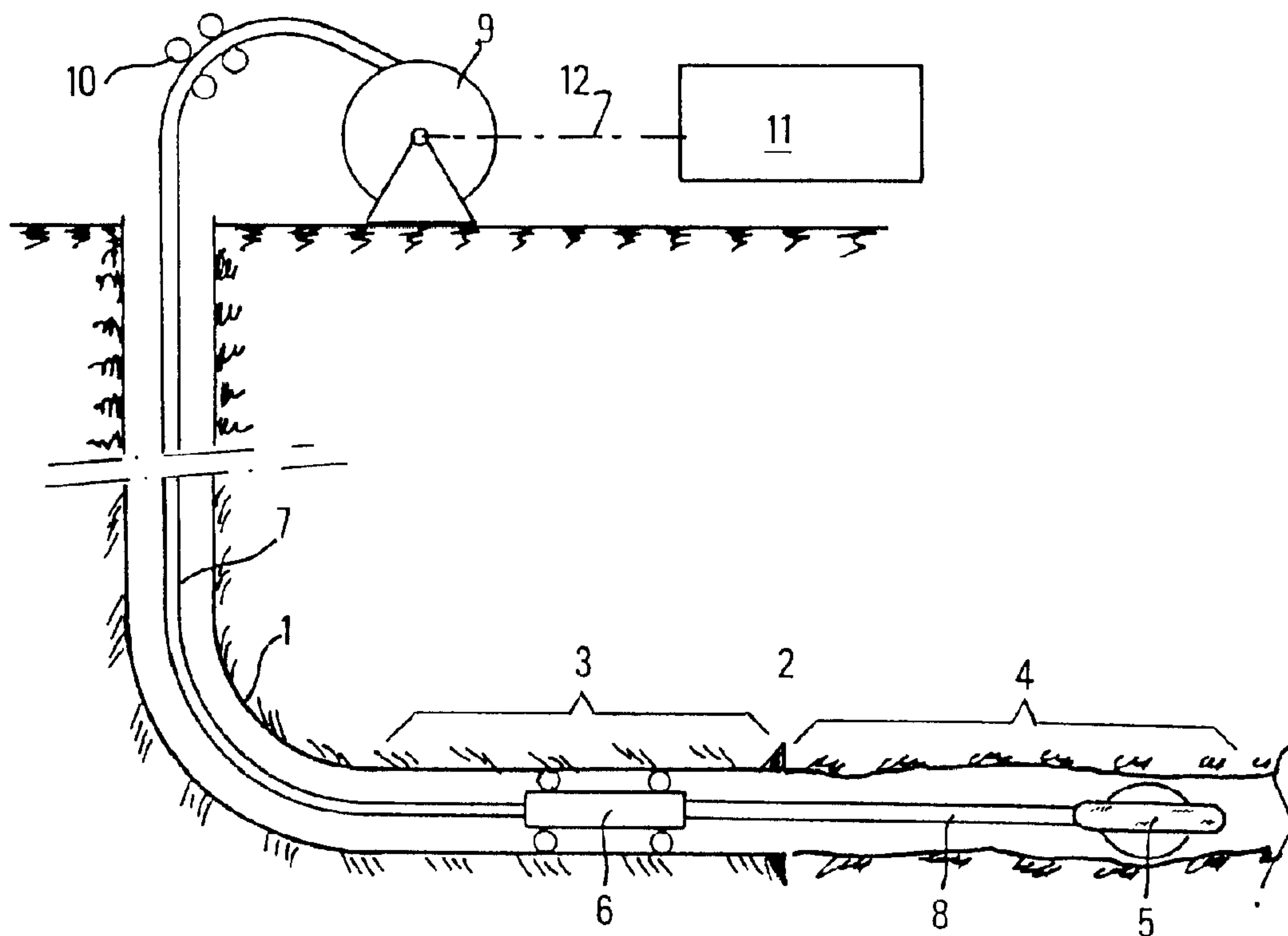
(72) Inventeur/Inventor:
WITTRISCH, CHRISTIAN, FR

(73) Propriétaire/Owner:
INSTITUT FRANCAIS DU PETROLE, FR

(74) Agent: ROBIC

(54) Titre : METHODE ET SYSTEME DE MESURE COMPORTANT UNE EXTENSION SEMI-RIGIDE

(54) Title: METHOD AND MEASURING SYSTEM COMPRISING A SEMI-RIGID EXTENSION



(57) Abrégé/Abstract:

- La présente invention concerne un système pour déplacer des instruments dans un conduit comportant une portion fortement inclinée par rapport à la verticale. Le système comporte un ensemble d'instruments lié mécaniquement par l'intermédiaire d'une extension à une première extrémité de moyens de déplacement à énergie électrique. - L'extension est un tronçon de tige semi-rigide en matériau composite pouvant être enroulée sur un touret et comportant au moins un conducteur électrique. - La présente invention concerne également une méthode de mise en oeuvre du système. - Application aux puits pétroliers fortement inclinés et aux forages latéraux.

PRECIS DE LA DIVULGATION

**METHODE ET SYSTEME DE MESURE COMPORTANT UNE
EXTENSION SEMI-RIGIDE**

- La présente invention concerne un système pour déplacer des instruments dans un conduit comportant une portion fortement inclinée par rapport à la verticale. Le système comporte un ensemble d'instruments lié mécaniquement par l'intermédiaire d'une extension à une première extrémité de moyens de déplacement à énergie électrique.

- L'extension est un tronçon de tige semi-rigide en matériau composite pouvant être enroulée sur un touret et comportant au moins un conducteur électrique.

- La présente invention concerne également une méthode de mise en oeuvre du système.

- Application aux puits pétroliers fortement inclinés et aux forages latéraux.

METHODE ET SYSTEME DE MESURE COMPORTANT UNE EXTENSION SEMI-RIGIDE

5

La présente invention concerne un système et une méthode de mesures et/ou d'interventions dans des puits forés ou des conduites. La méthode est
10 particulièrement bien adaptée aux conduits comportant une portion sensiblement horizontale d'assez grande longueur.

Dans le domaine des mesures ou « logging » dans des puits, on connaît plusieurs méthodes pour déplacer des instruments de mesure dans des conduits très inclinés et même horizontaux. Il est possible d'utiliser des tiges
15 de forage vissées bout à bout et équipées d'un câble de transmission placé dans leur espace intérieur, un tube continu en acier (coiled tubing câblé) comportant également un câble de transmission, ou des moyens mécaniques de déplacement d'outils de mesure, tels des tracteurs à énergie hydraulique, électrique ou électro-hydraulique. Les tracteurs de sonde de mesure sont
20 généralement alimentés par un câble électrique qui fournit l'énergie électrique à un moteur électrique d'entraînement d'une pompe hydraulique haute pression. Le fluide hydraulique haute pression actionne des roues disposées contre la paroi du trou ou de la conduite. La force de traction ou de poussée est de l'ordre de 5 à 10 kN. Ces tracteurs sont mécaniquement complexes et ils
25 n'existent pas actuellement en petit diamètre extérieur. Par exemple, dans le cas des plus puissants tracteurs sur le marché, ceux-ci ne peuvent pas être introduits dans des conduits de diamètre intérieur inférieur à 6 pouces (152 mm).

Or, dans un certain nombre de schéma d'architecture de puits, on
30 prolonge le conduit cuvelé par un drain foré par le moyen d'un outil de diamètre inférieur au diamètre intérieur du conduit cuvelé. Le tracteur utilisé

pour manoeuvrer des instruments ou des équipements dans le trou foré ne peut pas pénétrer dans le drain.

Ainsi, la présente invention concerne un système pour déplacer des instruments dans un conduit comportant une portion fortement inclinée par rapport à la verticale. Le système comporte un ensemble d'instruments lié
5 mécaniquement à une première extrémité de moyens de déplacement à énergie électrique par l'intermédiaire d'une extension d'une longueur déterminée. L'extension comporte un tronçon d'une tige semi-rigide en matériau composite pouvant être enroulée sur un touret et comportant au moins un conducteur
10 électrique.

Les instruments peuvent comporter des sondes de mesures, des caméras, des équipements de puits de type obturateur gonflable, bouchon ou vanne, des outils de perforation des parois.

Les moyens de déplacement peuvent être activés par l'intermédiaire
15 d'un câble de type logging, un tube métallique continu câblé, d'une tige composite semi-rigide, ou par une de leur combinaison.

Le conduit peut comporter une portion suffisamment inclinée pour que des charges se déplacent sous l'effet de la gravité. Dans ce cas, le système peut comporter, du fond vers la surface, un ensemble d'instruments, une extension
20 constituée d'un tronçon de tige semi-rigide, des moyens de déplacement électriques, un tronçon de tige semi-rigide, des barres de charge suspendues dans le conduit à un câble enroulé sur un treuil à l'extérieur dudit conduit.

L'invention concerne également une méthode de déplacement d'instruments dans un conduit comportant une portion fortement inclinée par rapport à la verticale. La méthode comporte les étapes suivantes :

- on fixe un ensemble d'instruments à une première extrémité d'un tronçon d'une tige semi-rigide en matériau composite pouvant être enroulée sur un touret et comportant au moins un conducteur électrique,
- on connecte une seconde extrémité dudit tronçon à une première extrémité
30 de moyens de déplacement à énergie électrique situés dans ladite portion de conduit,

- on déplace ledit ensemble d'instruments par l'action desdits moyens de déplacement dans un second conduit dans lequel ne peuvent pas pénétrer lesdits moyens de déplacement.

On peut relier lesdits moyens de déplacement à l'extérieur du conduit
5 par au moins un second tronçon de tige semi-rigide.

Le second tronçon de tige semi-rigide peut être continu jusqu'à la surface et on peut participer au déplacement des instruments en effectuant une poussée sur le second tronçon de tige en activant des moyens mécaniques d'injection de la tige dans le conduit.

10 On peut participer au déplacement des instruments en fixant des barres de charge sur ledit second tronçon de tige, et en suspendant lesdites barres dans le conduit à un câble de type logging.

L'invention peut être appliquée à des puits pétroliers comportant un drain non cuvelé.

15 Dans une variante, l'invention peut aussi être appliquée à un forage latéral foré à partir de ladite portion de conduit.

La présente invention sera mieux comprise et ses avantages apparaîtront plus clairement à la lecture de la description qui suit d'exemples,
20 nullement limitatifs, illustrés par les figures ci-annexées, parmi lesquelles :

- La figure 1 montre schématiquement l'invention appliquée selon une première variante d'architecture de forage,
- La figure 2 décrit une seconde application, concernant un puits équipé d'un forage latéral,
- 25 • La figure 3 illustre un autre cas d'application où les conduits sont des tubes de diamètres différents.

Sur la figure 1, la référence 1 désigne un puits foré dans le sol et cuvelé par un tube se terminant au sabot 2. Ce puits 1 comporte une zone
30 sensiblement horizontale ou fortement inclinée.

Le puits 1 est prolongé par un forage dont le diamètre nominal est inférieur au diamètre intérieur du cuvelage du puits 1, généralement au moins d'un pouce (25,4 mm). La portion du puits foré au delà du sabot 2 de cuvelage, est référencée 4. Cette portion de forage 4 peut avoir toutes les dispositions
5 possibles, horizontale, inclinée vers le bas, vers le haut, etc.

Dans le cas illustré ici, la portion de puits 4 n'est pas cuvelée, c'est à dire que le trou foré est laissé en découvert ou « open hole ». Il peut s'agir d'un forage d'exploration ou d'un forage d'exploitation d'une zone géologique traversée par le forage 4 dont la roche est suffisamment stable pour ne pas
10 nécessiter de cuvelage par une colonne de tubes de production.

Il est cependant souvent indispensable de pouvoir déplacer un ensemble d'instruments ou des équipements dans la portion de forage 4. Compte tenu de l'architecture horizontale ou pratiquement horizontale du puits 1, il faut utiliser des moyens de déplacement du type tracteur 6 pouvant
15 se déplacer dans le cuvelage du puits 1 grâce à de l'énergie électrique transmise de la surface par des moyens de liaisons 7 comportant au moins un conducteur électrique. On connaît des moyens de déplacement du type tracteur, par exemple celui décrit dans le document WO 93/18277, cité ici en référence. Le diamètre extérieur du tracteur ne permet pas son introduction
20 dans la portion 4 du forage. Selon la présente invention, l'ensemble d'instruments 5 est fixé au tracteur 6 par l'intermédiaire d'une extension 8 en matériau composite pour former une tige semi-rigide adaptée à résister à la poussée fournie par les moyens de déplacement 6 et suffisamment flexible pour être enroulée sur un touret de stockage. La longueur de l'extension 8 est
25 déterminée en fonction de la longueur de portion de forage 4 dans laquelle les instruments doivent être déplacés pour mesures ou interventions. L'extension 8 semi-rigide peut être fabriquée selon la description du document EP-352148-B1, cité ici en référence.

Les moyens de liaison 7 peuvent être un câble de type « logging »
30 déroulé à partir d'un treuil 9 de surface, un tube métallique continu du type « coiled tubing » câblé, c'est à dire comportant un câble dans son espace

intérieur, ou une tige composite semi-rigide de même type que l'extension 8. L'utilisation de moyens de liaison 7 en tige semi-rigide permet d'obtenir un complément de poussée en activant des moyens d'injection 10 de la tige. La résistance mécanique en compression de ladite tige et sa légèreté favorisent
5 l'efficacité de déplacement. Pour toutes les formes de réalisation des moyens de liaison 7, une cabine de commande 11 est reliée aux lignes de transmission par des moyens de connexion 12 comportant un collecteur tournant au niveau de l'axe du treuil 9. La cabine contrôle également l'énergie électrique envoyée au tracteur 6 par l'intermédiaire des conducteurs de la tige 7.

10 La figure 2 montre schématiquement un cas d'application où un forage latéral 14 est foré à partir d'un puits principal 13 comportant une portion sensiblement horizontale 3. Le forage latéral 14 est foré selon des techniques connues utilisant des moyens de déviation latérale 16 et des outils pour ouvrir une fenêtre 15 dans le cuvelage du puits principal 13, soit par usinage, soit
15 par déplacement d'une chemise latérale incorporée au cuvelage. Le tracteur 6 descendu dans le puits principal 13 pour déplacer des instruments dans le forage latéral 14, ne peut pas pénétrer dans le forage latéral 14, soit à cause des inconvénients cités dans le cas illustré par la figure 1, c'est à dire que le diamètre du forage latéral est trop petit par rapport au diamètre extérieur
20 dudit tracteur, soit parce que l'angle de déviation est trop aigu pour que le tracteur puisse pénétrer sans risque dans la branche latérale 14. Selon l'invention, les instruments 5 sont fixés au tracteur 6 par l'intermédiaire d'une extension 8 en tige composite semi-rigide dont la flexibilité autorise son passage dans la fenêtre latérale.

25 La figure 2 montre également une autre réalisation des moyens de liaison entre le tracteur et la surface du sol. Un tronçon de tige semi-rigide 17 est fixé sur le tracteur 6. Du lest 18, par exemple sous forme de barres de charge, surmonte la tige semi-rigide dans une zone où le puits principal 13 a une inclinaison telle que le lest est suffisamment actif pour procurer une force
30 de poussée sur le tronçon 17 de la tige semi-rigide. Le lest 18 est suspendu à un câble armé 19 du type logging. L'installation de surface comprend un treuil

9 pour le câble 19, des moyens de connexion 12 avec une installation de contrôle et de commande 11.

La figure 3 illustre plus précisément l'utilisation de la présente invention dans une canalisation comprenant deux conduits de deux diamètres
5 différents 20 et 21. La présente invention comprenant un tracteur 6, une extension 8 en tige semi-rigide en composite et un ensemble d'instruments 5, est mise en oeuvre dans lesdits conduits par des moyens de liaison 22 avec l'extérieur du conduit 20 où se situe le tracteur. D'une manière identique à ce qui a été décrit à propos de la figure 1, les moyens de liaison 22 peuvent être
10 une tige semi-rigide, un « coiled tubing » ou un câble.

L'application selon la figure 3 montre bien que la présente invention ne se limite pas à des puits pétroliers qui sont forés à partir du sol selon une première partie du puits sensiblement verticale, mais peut avantageusement être appliquée à des conduits de transport d'un effluent, gazoduc, oléoduc,
15 collecte souterraine, ou conduit de service dans des mines ou des tunnels.

REVENDEICATIONS

1. Système pour déplacer des instruments dans un conduit comportant une portion fortement inclinée par rapport à la verticale, caractérisé en ce que ledit système comporte un ensemble d'instruments lié mécaniquement à une première extrémité de moyens de déplacement à énergie électrique par l'intermédiaire d'une extension d'une longueur déterminée, ladite extension comportant un tronçon d'une tige semi-rigide en matériau composite pouvant être enroulée sur un touret et comportant au moins un conducteur électrique.

10

2. Système selon la revendication 1, dans lequel lesdits instruments comportent des sondes de mesures, des caméras, des équipements de puits de type obturateur gonflable, bouchon ou vanne, ou des outils de perforation des parois.

3. Système selon la revendication 1 ou 2, dans lequel lesdits moyens de déplacement sont activés par l'intermédiaire d'un câble de type logging, un tube métallique continu câblé, d'une tige composite semi-rigide, ou par une de leur combinaison.

4. Système selon la revendication 1 ou 2, dans lequel le conduit comporte une portion suffisamment inclinée pour que des charges se déplacent sous l'effet de la gravité, ledit système comportant, du fond vers la surface, un ensemble d'instruments, une extension constituée d'un tronçon de tige semi-rigide, des moyens de déplacement électriques, un tronçon de tige semi-rigide, et des barres de charge suspendues dans le conduit à un câble enroulé sur un treuil à l'extérieur dudit conduit.

20

5) Méthode de déplacement d'instruments dans un conduit comportant une portion fortement inclinée par rapport à la verticale, caractérisée en ce qu'elle comporte les étapes suivantes :

- on fixe un ensemble d'instruments à une première extrémité d'un tronçon
5 d'une tige semi-rigide en matériau composite pouvant être enroulée sur un touret et comportant au moins un conducteur électrique,
- on connecte une seconde extrémité dudit tronçon à une première extrémité de moyens de déplacement à énergie électrique situés dans ladite portion de conduit,
- 10 • on déplace ledit ensemble d'instruments par l'action desdits moyens de déplacement dans un second conduit dans lequel ne peuvent pas pénétrer lesdits moyens de déplacement.

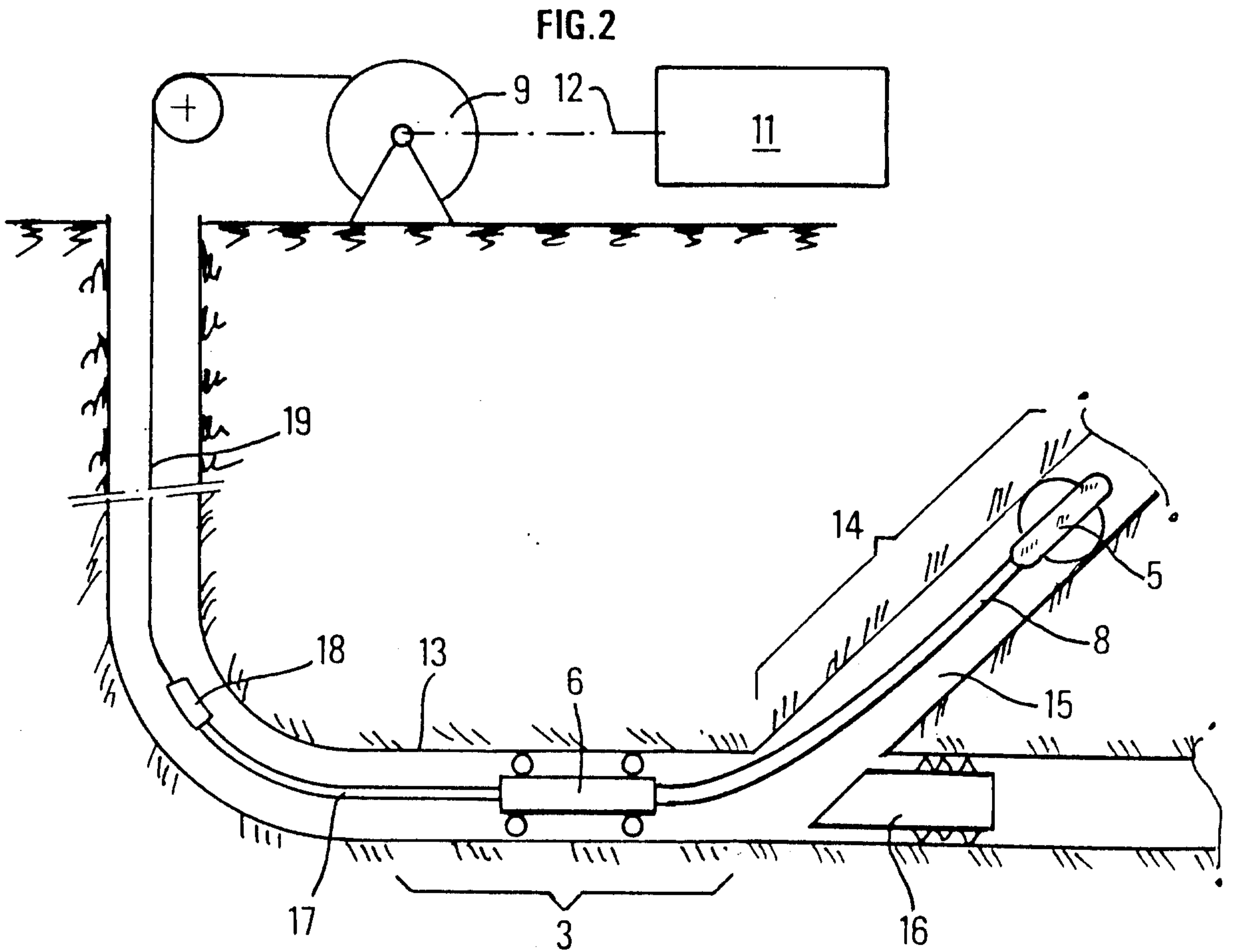
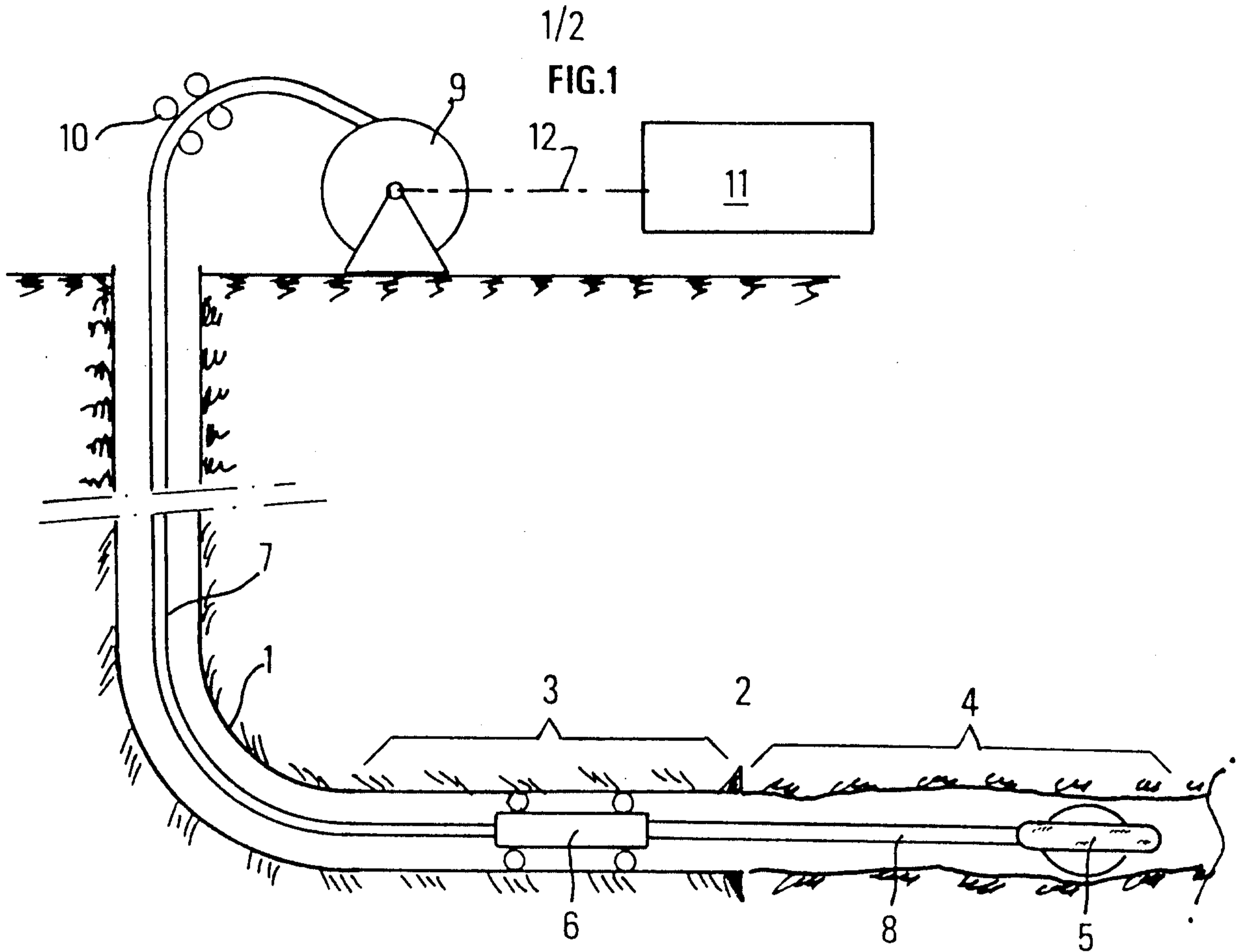
6) Méthode selon la revendication 5, dans laquelle on relie lesdits
15 moyens de déplacement à l'extérieur du conduit par au moins un second tronçon de tige semi-rigide.

7) Méthode selon la revendication 6, dans laquelle le second tronçon de tige semi-rigide est continu jusqu'à la surface et dans laquelle on participe au
20 déplacement des instruments en effectuant une poussée sur le second tronçon de tige en activant des moyens mécaniques d'injection de la tige dans le conduit.

8) Méthode selon la revendication 6, dans laquelle on participe au
25 déplacement des instruments en fixant des barres de charge sur ledit second tronçon de tige, et en suspendant lesdites barres dans le conduit à un câble de type logging.

9) Application de la méthode selon l'une des revendications 5 à 8, à des
30 puits pétroliers comportant un drain non cuvelé.

10) Application de la méthode selon l'une des revendications 5 à 8, dans laquelle un forage latéral est foré à partir de ladite portion de conduit.



2/2

FIG.3

