



MD 1036 Y 2016.05.31

REPUBLICA MOLDOVA



(19) Agenția de Stat
pentru Proprietatea Intelectuală

(11) **1036** (13) **Y**
(51) Int.Cl: *B30B 9/02* (2006.01)
B30B 9/04 (2006.01)
C12G 1/02 (2006.01)

(12) **BREVET DE INVENȚIE
DE SCURTĂ DURATĂ**

În termen de 6 luni de la data publicării mențiunii privind hotărârea de acordare a brevetului de invenție de scurtă durată, orice persoană poate face opoziție la acordarea brevetului	
(21) Nr. depozit: s 2016 0007 (22) Data depozit: 2015.01.26 (67) Numărul cererii transformate și data transformării: a 2015 0008; 2016.01.25	(45) Data publicării hotărârii de acordare a brevetului: 2016.05.31, BOPI nr. 5/2016
(71) Solicitant: STARȘII Nicolae, MD (72) Inventator: STARȘII Nicolae, MD (73) Titular: STARȘII Nicolae, MD	

(54) **Teasc de struguri**

(57) **Rezumat:**

1

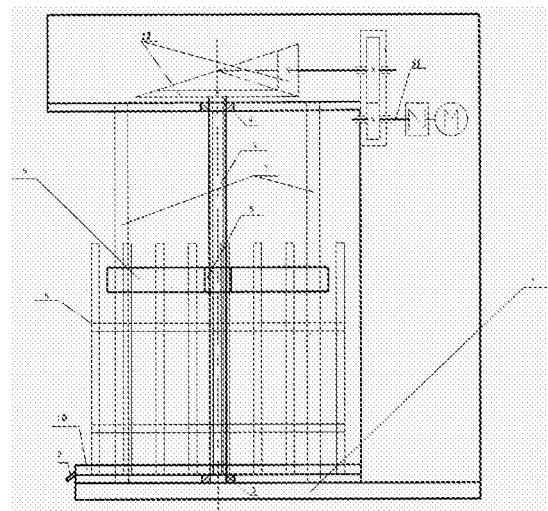
Invenția se referă la teascuri de struguri și poate fi utilizată pentru extragerea mustului din struguri.

Teascul de struguri conține un cadru (1), pe care sunt montați o carcasă metalică și un corp cilindric vertical (8) pentru struguri, în partea de jos a căruia este fixat un recipient pentru acumularea mustului (10) cu robinet (9). În corp (8) este montat un dispozitiv tip menghină, acționat de un motor-reductor (11) prin intermediul unor roți dințate conice (12), care sunt amplasați în carcasa metalică.

Revendicări: 1

Figuri: 1

2



MD 1036 Y 2016.05.31

(54) Grape press**(57) Abstract:**

1
The invention relates to grape presses and can be used for extracting must from grapes.

The grape press comprises a frame (1), on which are mounted a metal body and a vertical cylindrical body (8) for the grapes, in the lower part of which is fixed a must accumulation tank (10) with valve (9). In the body (8) is

2
mounted a vice-type device, driven by a motor-reducer (11) by means of bevel gears (12), which are placed in the metal housing.

Claims: 1

Fig.: 1

(54) Виноградный пресс**(57) Реферат:**

1
Изобретение относится к виноградным прессам и может быть использовано для извлечения сусла из винограда.

Виноградный пресс содержит раму (1), на которой смонтированы металлический корпус и цилиндрический вертикальный корпус (8) для винограда, в нижней части которого закреплен сборник для накопления сусла (10) с вентилем (9). В

2
корпусе (8) смонтировано приспособление тисочного типа, приводимое в движение мотором-редуктором (11) посредством конических зубчатых колес (12), которые расположены в металлическом корпусе.

П. формулы: 1

Фиг.: 1

Descriere:

Invenția se referă la teascuri de struguri și poate fi utilizată pentru extragerea mustului din struguri.

5 Se cunoaște o presă de fructe, care conține un cadru, pe care este fixat un corp cilindric vertical pentru fructe cu o bază și un capac, pe care este fixat un arbore filetat, cu ajutorul căruia capacul se deplasează pentru presarea fructelor [1].

Dezavantajul acestei soluții constă în faptul că construcția este complicată și incomodă în utilizare.

10 Se cunoaște, de asemenea, un teasc de struguri, care conține un cadru, pe care sunt montați un corp cilindric vertical pentru struguri, care este format din doage, alăturate vertical și fixate între ele, în partea de jos a corpului fiind fixat un recipient pentru acumularea mustului, totodată mai conține un arbore filetat, pe care este montat un disc și roți dințate [2].

15 Dezavantajul acestei soluții constă în necesitatea de a depune o forță fizică mare pentru mișcarea discului la presare.

Problema tehnică pe care o rezolvă invenția este simplificarea construcției, mărirea forței de presare a strugurilor și asigurarea unei munci mai ușoare pentru om.

20 Teascul de struguri, conform invenției, înlătură dezavantajul menționat mai sus prin aceea că conține un cadru, pe care sunt montați o carcasă metalică și un corp cilindric vertical pentru struguri, care este format din doage, alăturate vertical și fixate între ele, în partea de jos a corpului fiind fixat un recipient pentru acumularea mustului cu robinet. În corp este montat un dispozitiv tip menghină, care este format dintr-un arbore filetat, instalat în carcasă și cadru prin rulmenți. Pe arbore este montat cu ajutorul unei piulițe un disc, în
25 care sunt executate două găuri, în găuri fiind amplasate două tije cu posibilitatea glisării discului pe acestea. Capetele tijelor sunt fixate de carcasă și cadru. Arborele este acționat de un motor-reductor prin intermediul unor roți dințate conice, care sunt amplasați în carcasa metalică.

30 Rezultatul tehnic al invenției constă în simplificarea construcției și sporirea fiabilității datorită dispozitivului tip menghină, care micșorează sarcina aplicată pe arborele filetat.

Invenția se explică prin desenul din figură, în care este reprezentată schema cinematică a teascului de struguri.

35 Teascul de struguri, conține cadrul 1 (figura), pe care sunt montați carcasa metalică și corpul cilindric vertical 8 pentru struguri, care este format din doage, alăturate vertical și fixate între ele. În partea de jos a corpului 8 este fixat recipientul 10 pentru acumularea mustului cu robinetul 9. În corpul 8 este montat dispozitivul tip menghină, care este format din arborele filetat 2, instalat în carcasa metalică și cadrul 1 prin rulmenții 3 și 4. Pe arborele 2 este montat cu ajutorul piuliței 5 discul 6, în care sunt executate două găuri. În
40 găuri sunt amplasate tijele 7 cu posibilitatea glisării discului 6 pe acestea. Capetele tijelor 7 sunt fixate de carcasa metalică și cadrul 1. Arborele 2 este acționat de motorul-reductor 11 prin intermediul roților dințate conice 12, care sunt amplasați în carcasa metalică.

Teascul de struguri funcționează în modul următor.

45 Corpul 8 se umple cu struguri și motorul-reductor 11, conectat la 220 V, prin roțile 12 pune în funcțiune arborele 2. Acesta, fiind instalat în carcasa metalică și cadrul 8 prin rulmenții radiali cu bile 3 și 4, prin intermediul piuliței 5, mișcă discul 6 în jos pentru presarea strugurilor și în sus pentru evacuarea strugurilor presați din corpul 8. Discul 6 glisează pe tijele 7, care nu-i permit să se rotească împreună cu arborele 2. Corpul 8 este format din doage de metal, alăturate vertical cu spațiu între ele prin care trece mustul și se acumulează în recipientul 10, după care se scurge prin robinetul 9 într-un vas. Motorul-reductor 11 este conectat astfel, încât atunci când discul 6 atinge un anumit nivel la presare,
50 acesta inversează mișcarea roților dințate 12 și arborele 2 se rotește în direcție opusă, iar discul 6 se mișcă în sus. Pentru a scoate strugurii presați, corpul 8 se desface în două părți și se scoate de pe cadrul teascului, apoi se scot strugurii presați. Cele două părți ale corpului 8 se fixează între ele prin intermediul a două cuie.

55

(56) Referințe bibliografice citate în descriere:

1. US 3635145 A 1971.01.18
2. US 734774 A 1903.07.28

(57) Revendicări:

Teasc de struguri, care conține un cadru, pe care sunt montați o carcasă metalică și un corp cilindric vertical pentru struguri, care este format din doage, alăturate vertical și fixate între ele, în partea de jos a corpului fiind fixat un recipient pentru acumularea mustului cu robinet, totodată în corp este montat un dispozitiv tip menghină, care este format dintr-un arbore filetat, instalat în carcasă și cadru prin rulmenți; pe arbore este montat cu ajutorul unei piulițe un disc, în care sunt executate două găuri, în găuri fiind amplasate două tije cu posibilitatea glisării discului pe acestea; capetele tijelor sunt fixate de carcasă și cadru; arborele este acționat de un motor-reductor prin intermediul unor roți dințate conice, care sunt amplasați în carcasa metalică.

Șef Secție Examinare:

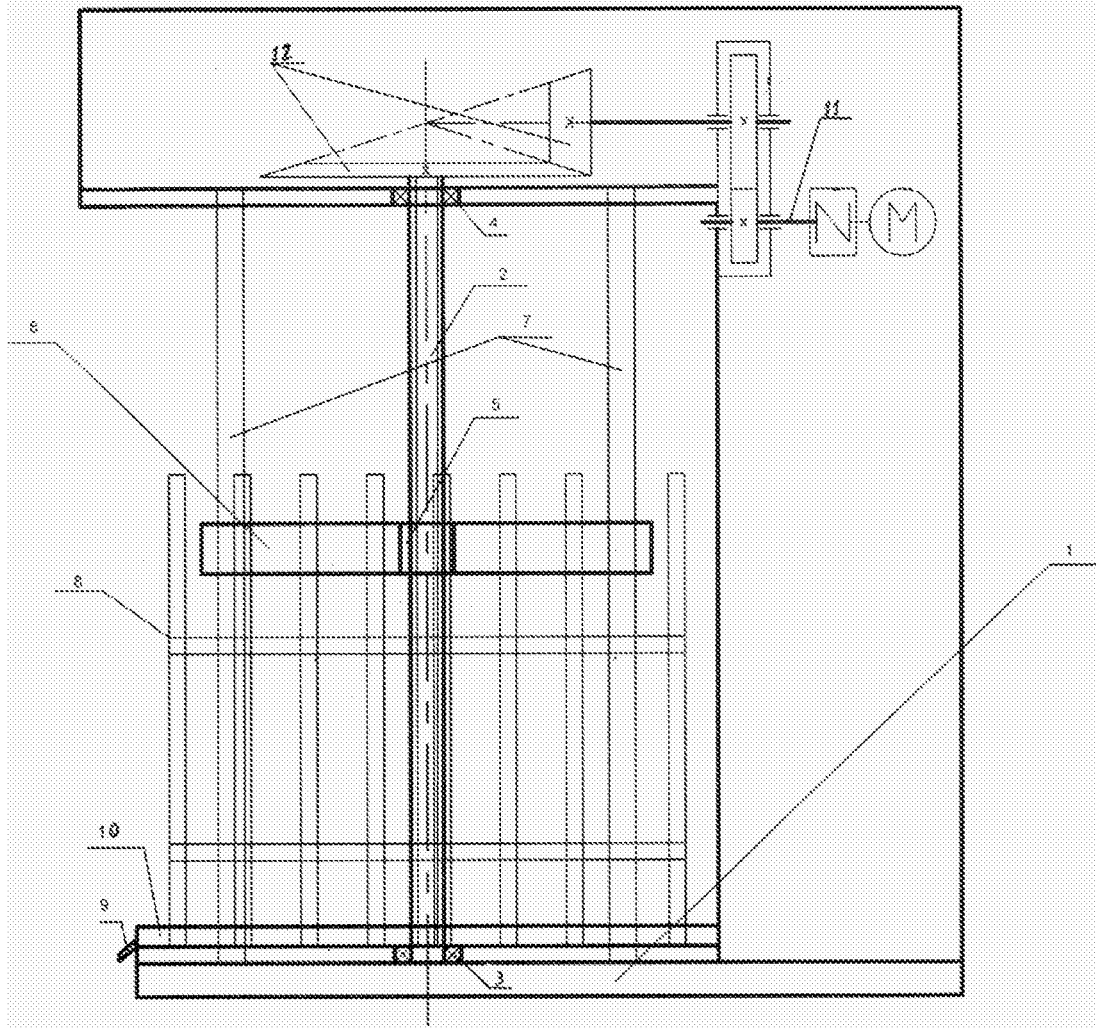
LEVIȚCHI Svetlana

Examinator:

CAISIM Natalia

Redactor:

LOZOVANU Maria



RAPORT DE DOCUMENTARE

I. Datele de identificare a cererii		
(21) Nr. depozit: s 2016 0007		
(22) Data depozit: 2015.01.26		
(67) Numărul cererii transformate și data transformării: a 2015 0008; 2016.01.25		
(71) Solicitant: STARȘII Nicolae, MD		
(54) Titlul: Teasc de struguri		
II. Clasificarea obiectului invenției:		
(51) Int.Cl: B30B 9/02 (2006.01)		
B30B 9/04 (2006.01)		
C12G 1/02 (2006.01)		
III. Colecții și Baze de date de brevete cercetate (denumirea, termeni caracteristici, ecuații de căutare reprezentative)		
MD - Intern « Documentare Invenții » (inclusiv cereri nepublicate; trunchiere automată stanga/dreapta):		
Teasc de struguri, extragerea mustului, dispozitiv tip menghină		
B30B 9/02 or B30B 9/04 or C12G 1/02		
EA, CIS (Eapatis):		
Виноградный пресс, извлечение сусла, приспособление тисочного типа		
B30B 9/02 or B30B 9/04 or C12G 1/02		
Alte BD –		
www.nigma.ru		
www.wikipedia.org		
www.google.com		
IV. Baze de date și colecții de literatură nonbrevet cercetate		
V. Documente considerate a fi relevante		
Categoria*	Date de identificare ale documentelor citate și, unde este cazul, indicarea pasajelor pertinente	Numărul revendicării vizate
A, D	US 3635145 A 1971.01.18	1
A, D, C	US 734774 A 1903.07.28	1
A	SU 111673 A1 1957.11.30	1
A	SU 110642 A1 1957.11.30	1
A	SU 724358 A1 1980.03.30	1
A	MD 1057 B1 1998.10.31	1
A	MD 3862 F1 2009.03.31	1
A	Presă hidraulică cu acționare cu motor, cu sistem hidraulic cu coș de inox 70 cm, Depozitul Agricol, 2010, <url: http://www.eagricol.ro/teascuri-cu-motor/1227-pres-a-hidraulica-cu-actionare-cu-motor-cu-sistem-hidraulic-cu-cos-de-inox-70-cm.html > (regăsit în Internen la 2016.03.10)	1
* categoriile speciale ale documentelor citate:		

A – document care definește stadiul anterior general	T – document publicat după data depozitului sau a priorității invocate, care nu aparține stadiului pertinent al tehnicii, dar care este citat pentru a pune în evidența principiul sau teoria pe care se bazează invenția
X – document de relevanță deosebită: invenția revendicată nu poate fi considerată nouă sau implicând activitate inventivă când documentul este luat în considerație de unul singur	E – document anterior dar publicat la data depozit național reglementar sau după aceasta dată
Y – document de relevanță deosebită: invenția revendicată nu poate fi considerată ca implicând activitate inventivă când documentul este asociat cu unul sau mai multe documente de aceeași categorie	D – document menționat în descrierea cererii de brevet
O - document referitor la o divulgare orală, un act de folosire, la o expoziție sau la orice alte mijloace de divulgare	C – document considerat ca cea mai apropiată soluție
	& – document, care face parte din aceeași familie de brevete
P - document publicat înainte de data de depozit, dar după data priorității invocate	L – document citat cu alte scopuri
Data finalizării documentării 2016.03.04	
Examinator CAISIM Natalia	