

[19] 中华人民共和国国家知识产权局

[51] Int. Cl.

A21C 1/02 (2006.01)

A21C 1/14 (2006.01)



## [12] 实用新型专利说明书

专利号 ZL 200620025064.8

[45] 授权公告日 2007年7月11日

[11] 授权公告号 CN 2919875Y

[22] 申请日 2006.7.25

[21] 申请号 200620025064.8

[73] 专利权人 石家庄市汉普食品机械有限公司

地址 050063 河北省石家庄市北外环路柳董庄工业区

[72] 设计人 闵晓霞

[74] 专利代理机构 石家庄汇科专利商标事务所

代理人 王琪

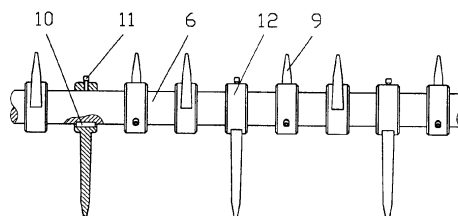
权利要求书 1 页 说明书 3 页 附图 2 页

### [54] 实用新型名称

一种和面机异形棒搅拌装置

### [57] 摘要

本实用新型提供一种和面机异形棒搅拌装置，其基本结构包括与电机、减速机连接的搅拌轴和搅棒，搅拌轴上设置的搅棒截面为椭圆形，所述的搅棒侧面为双曲线形。主要适用于加工中等颗粒面团。本实用新型采用的技术方案有利于在和面过程中产生剪切力，使面团更加均匀，搅棒的双曲线侧面有效控制面团加工的大小，这种结构的和面机可方便拆卸搅棒，方便了面团清理，保持搅拌机的干净，转向轻便，结构简单。本实用新型可以通过固定螺栓对搅棒的设置角度进行调节，也便于的和面机的维护及保养。



1、一种和面机异形棒搅拌装置，其基本结构包括与电机（1）、减速机（2）连接的搅拌轴（6）和搅棒，其特征在于：搅拌轴上设置搅棒（9），搅棒截面为椭圆形。

2、根据权利要求1所述的和面机异形棒搅拌装置，其特征在于：所述的搅棒侧面为双曲线形。

3、根据权利要求1所述的和面机异形棒搅拌装置，其特征在于：所述的搅棒与搅拌轴径向间隔 $120^{\circ}$ 设置。

4、根据权利要求1所述的和面机异形棒搅拌装置，其特征在于：所述的搅棒端部为椭球形或龟头形。

5、根据权利要求1所述的和面机异形棒搅拌装置，其特征在于：所述的搅拌轴设置轮毂（12）与搅棒连接。

6、根据权利要求5所述的和面机异形棒搅拌装置，其特征在于：所述的轮毂上设置固定螺栓（11）。

## 一种和面机异形棒搅拌装置

### 技术领域

本实用新型涉及到一种和面机异形棒搅拌装置，属于食品机械、炊事机械或配件技术领域。

### 背景技术

现有市场上公开销售、使用的和面机搅拌机构为棒式、浆叶式或叶片式搅龙，其和面时间长，搅拌不充分，面团清理困难，在实际应用过程中，常常根据需要控制面团的大小，选择不同的搅拌机构，才能保证面团的质量。

### 发明内容

本实用新型的目的在于提供一种结构简单、使用寿命长和便于清理和更换搅棒的和面机搅拌装置，主要适用于加工中等颗粒面团。

本实用新型的技术方案是这样实现的：这种和面机异形棒搅拌装置，其基本结构包括与电机、减速机连接的搅拌轴和搅棒，其特征在于：搅拌轴上设置的搅棒截面为椭圆形。

所述的和面机异形棒搅拌装置，所述的搅棒侧面为双曲线形。

所述的和面机异形棒搅拌装置，所述的搅棒与搅拌轴径向间隔120°设置。

所述的和面机棒式搅拌装置，所述的搅棒端部为椭球形或龟头形。

所述的和面机异形棒搅拌装置，所述的搅拌轴设置轮毂与搅棒连接。

所述的和面机异形棒搅拌装置，所述的轮毂上设置固定螺栓。

本实用新型采用的技术方案由于采取椭圆形截面搅棒，有利于在和面过程中产生剪切力，使面团更加均匀，搅棒的双曲线侧面有效控制面团加工的大小，这种结构的和面机可方便拆卸搅棒，方便了面团清理，保持搅拌机的干净，转向轻便，结构简单。在使用过程中，如果搅棒出现损坏，可以方便拆卸进行更换和进行清洗，本实用新型可以通过固定螺栓对搅棒的设置角度进行调节，也便于的和面机的维护及保养。

### 附图说明

图 1 是和面机异形棒搅拌装置的安装示意图

图 2 是和面机异形棒搅拌装置的结构示意图

图 3 是图 2 的左视图

图 4 是搅棒截面示意图

图中：

- 1、电机 2、减速机 3、前轴承座 4、和面机上盖  
5、开盖装置 6、搅拌轴 7、和面箱 8、后轴承座  
9、搅棒 10、键 11、固定螺栓 12、轮毂

### 具体实施方式

如图 1、图 2 所示，本实用新型的和面机搅拌装置包括设置于卧式和面箱 7 之内的搅拌轴 6，搅拌轴由电机 1、减速机 2 驱动，搅拌轴上设置搅棒 9，如图 3 所示搅棒环绕搅拌轴间隔  $120^\circ$  设置，为了便于拆卸，搅棒上设置轮毂 12，轮毂上还设置有固定螺栓 11 便于调整搅棒的角度。

图 3 所示搅棒的侧面形状近似于双曲线，搅棒头部形状近似于龟头，而搅棒的截面形状如图 4 所示呈椭圆形。这种形状的设计可使面

团分布更均匀也便于控制面团的大小。

上述描述仅作为本实用新型和面机异形棒搅拌装置的几种可实施的技术方案提出，不作为对其结构本身的单一限制条件。

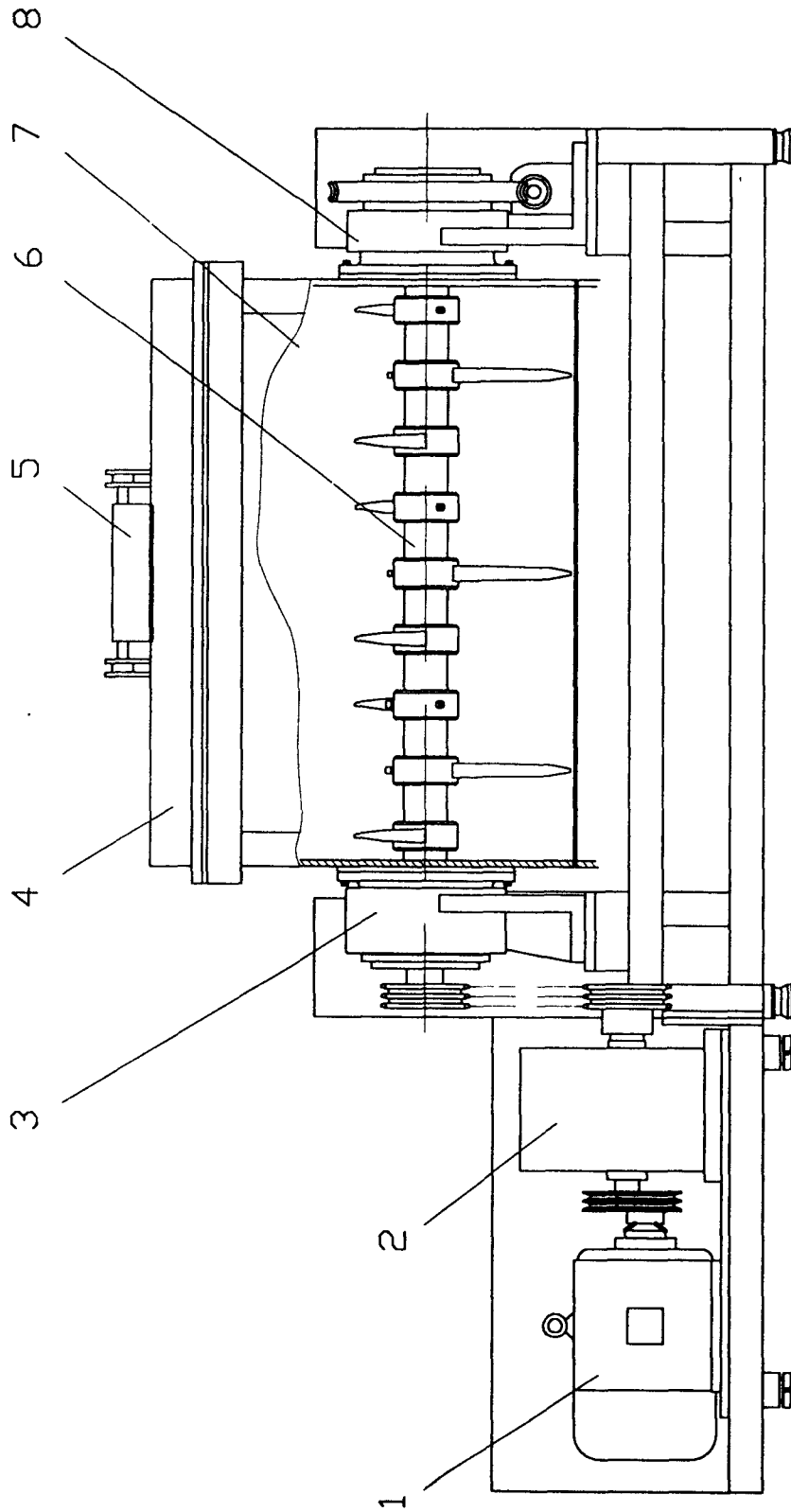


图 1

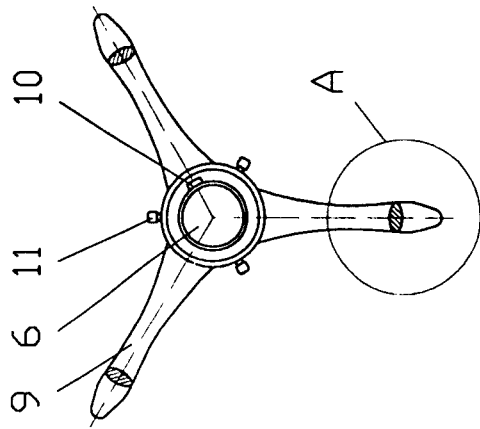


图 3

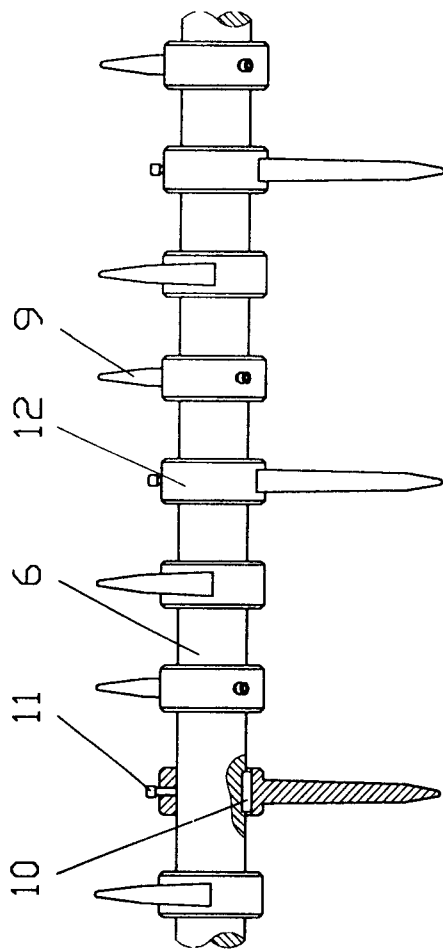


图 2



图 4