

(19)



URZĄD  
PATENTOWY  
RZECZYPOSPOLITEJ  
POLSKIEJ

(10) **PL 243059 B1**

(12)

## Opis patentowy

(21) Numer zgłoszenia: **438117**

(22) Data zgłoszenia: **2021.06.10**

(43) Data publikacji o zgłoszeniu: **2021.12.20 BUP 38/2021**

(45) Data publikacji o udzieleniu patentu: **2023.06.12 WUP 24/2023**

(51) MKP:

**A45D 44/00** (2006.01)

**A61Q 19/10** (2006.01)

(73) Uprawniony z patentu:

**POLITECHNIKA LUBELSKA, Lublin, PL**  
**UNIwersytet MEDYCZNY W LUBLINIE,**  
**Lublin, PL**

(72) Twórca(-y) wynalazku:

**KRZYSZTOF CIECIELĄG, Świdnik, PL**  
**BERNARD POŁEDNIK, Lublin, PL**  
**MACIEJ NOWICKI, Lublin, PL**  
**DOROTA KRASOWSKA, Konopnica, PL**  
**JERZY JÓZWIK, Lublin, PL**

(74) Pełnomocnik:

**Maciej Nowicki, Lublin, PL**

(54) Tytuł:

**Zestaw z maską do peelingu skóry twarzy**

**PL 243059 B1**

## Opis wynalazku

Przedmiotem wynalazku jest zestaw z maską do peelingu skóry twarzy.

Problemem większości znanych sposobów i urządzeń do peelingu skóry twarzy jest uzyskiwanie nie zawsze pożądanego efektów i konieczność powtarzania dość inwazyjnego zabiegu.

Dotychczas znane są różnego rodzaju rozwiązania urządzeń do pielęgnacji i peelingu skóry twarzy.

W zgłoszeniu patentowym US2004139981 (A1) opisana jest nakładana na twarz maska kosmetyczna. Maskę tę wykonano z silikonowego materiału i na swojej wewnętrznej stronie ma równomiernie rozmieszczone generatory podczerwieni. Emitowane promieniowanie wykorzystywane jest do pielęgnacji skóry twarzy.

W opisie patentowym KR102103648 (B1) przedstawiony jest zestaw składający się z maski twarzowej oraz generatora tlenu. Tlen jest poprzez dysze znajdujące się w wewnętrznej warstwie maski wtyskiwany na skórę twarzy. Dzięki temu zaaplikowane składniki odżywcze są wraz z tlenem skutecznie wchłaniane przez skórę twarzy.

Opis patentowy US10182637 (B2) oraz opisy zgłoszeń patentowych JP2011136071 (A), GB2561180 (A) i DE19930838 (A1) przedstawiają nakładane na twarz impregnowane środkami kosmetycznymi maseczki, które składają się z odpowiednio ukształtowanych i dopasowanych do twarzy części i które posiadają otwory w okolicach oczu, nosa i ust użytkownika.

Maskę do masażu kosmetycznego, usuwania zmarszczek na twarzy i nadawania skórze sprężystości przedstawia opis patentowy KR100291011 (B1). Maskę do masażu kosmetycznego zawiera podwójną część twarzową z otworami na oczy, nos i usta i wyposażona jest w wibracyjne elementy zamontowane w części czołowej i policzkowej, elementy grzewcze oraz dozowniki środków kosmetycznych. Podobnie rozwiązana jest prozdrowotna maska z funkcją wybielania twarzy, upiększania, odżywiania skóry, pielęgnacji twarzy i zapobiegania starzeniu przedstawiona w opisie zgłoszenia patentowego CN109453459A. Podobne rozwiązanie przedstawione jest w opisie wzoru użytkowego CN1593365 (A). Poddawana liftingowi skóra twarzy dodatkowo jest naświetlana promieniowaniem elektromagnetycznym.

W rozwiązaniach przedstawionych w opisach patentowych KR101641694 (B1) i KR101935730 (B1) maski kosmetyczne ściśle dolegają do twarzy dzięki doprowadzanej energii elektrycznej i wytwarzanemu napięciu. Generowane aniony wykorzystywane są do masażu skóry twarzy użytkownika.

Opis zgłoszenia wzoru użytkowego CN204909803 (U) przedstawia rodzaj maski upiększającej, składającej się z warstwy zewnętrznej i wewnętrznej, które wykonane są z elastycznego, nietoksycznego i wodoodpornego materiału oraz warstwy pośredniej wyposażonej w metalową elektryczną membranę grzewczą. Elektrycznie zasilana membrana jest podłączona do sterownika.

Z opisu wzoru użytkowego CN201171840 (Y) znana jest maska upiększająca z rozpylaczem środków kosmetycznych. Składa się ona z osłony twarzy oraz miniaturowego ultradźwiękowego atomizera o regulowanej częstotliwości podłączonego do wloty powietrza.

Z opisu zgłoszenia patentowego JPH08308635 (A) znane jest urządzenie kosmetyczne do pielęgnacji skóry twarzy wykorzystujące promieniowanie dalekiej podczerwieni emitowane z elementu z włókna ceramicznego.

Maseczkę upiększającą, która składa się z części twarzowej oraz jednostki rozpylającej płyn do włosów dostarczany z zewnątrz przedstawia opis zgłoszenia patentowego KR20180092052 (A).

W opisie zgłoszenia wzoru użytkowego CN207342034 (U) przedstawiona jest maska, za pomocą której może rozciągać zmarszczki na twarzy, nagrzewać oraz naświetlać, a w opisie zgłoszenia patentowego CN105148394 (A) i zgłoszenia wzoru użytkowego CN205181987 (U) przedstawione są rodzaje folii kosmetycznych do twarzy z funkcją ogrzewania, chłodzenia i aplikacji środka kosmetycznego lub leczniczego.

Z opisu patentowego KR101616002 (B1) znana jest maska z osadzonymi na wewnętrznej warstwie przewodzącej diodami elektroluminescencyjnymi. Bezpośrednie oraz odbijane światło od warstwy odbłaskowej jest kierowane na twarz użytkownika. Z kolei z opisu zgłoszenia patentowego CN106390301 (A) znana jest maska upiększająca z diodami elektroluminescencyjnymi i mikroigłami do iniekcji środka medycznego do skóry. Opis zgłoszenia patentowego US2008058915 (A1) przedstawia maskę do zastosowań kosmetycznych i prozdrowotnych. Zawiera ona zintegrowane z membraną elektrody znajdujące się w miejscach odpowiadających punktom akupunktury twarzy. Synergiczne efekty uzyskiwane są, gdy przy zwilżonej twarzy generowane są impulsy elektryczne stymulujące punkty akupunktury, nerwy lub mięśnie.

Rodzaj osłony twarzy do zabiegów kosmetycznych za pomocą pary przedstawiony jest w opisie zgłoszenia patentowego CN103405331 (A). Osłona twarzy jest wyposażona w otwory na oczy i usta i jest krawędziowo uszczelniona. Para jest doprowadzana do przestrzeni pomiędzy przegrodami i przez otwory kierowana na skórę twarzy i szyi.

Celem wynalazku jest skuteczne oczyszczanie i pielęgnacja skóry twarzy.

Przedmiotem wynalazku jest zestaw z maską do peelingu skóry twarzy zawierający korpus maski i jej mocowanie. **Jego istotą jest to, że** korpus maski na swoim obwodzie posiada elastyczny materiał uszczelniający i w korpusie maski znajdują się dysze rozprowadzające czynnik peelujący skierowane do wnętrza korpusu maski. Dysze mocowane są szczelnie i elastycznie do korpusu maski za pomocą elastycznego materiału uszczelniającego i każda z dysz posiada uchwyt wystający na zewnątrz korpusu maski. Do dysz podłączone jest doprowadzenie czynnika peelującego. Do wnętrza korpusu maski podłączone jest odprowadzenie czynnika peelującego. Zestaw zawiera aparat oddechowy oraz korzystnie okulary ochronne.

Korzystnym skutkiem zastosowania wynalazku jest to, że pożądane efekty oczyszczania i pielęgnacji skóry twarzy uzyskiwane są w relatywnie krótkim czasie zabiegu przy niewielkiej jego inwazyjności.

Przedmiot wynalazku w przykładzie wykonania jest uwidoczniony na rysunku, na którym poszczególne figury przedstawiają:

Fig. 1 – zestaw z maską na twarzy użytkownika w widoku perspektywicznym od zewnątrz,

Fig. 2 – zestaw z maską w widoku perspektywicznym od wewnątrz,

Fig. 3 – szczegół mocowania dyszy w korpusie maski.

Zestaw z maską do peelingu skóry twarzy w przykładzie wykonania przedstawionym na rysunku składa się z korpusu maski 1 wykonanego z przezroczystego szkła akrylowego, który na swoim obwodzie posiada elastyczny materiał uszczelniający 2 w postaci syntetycznego kauczuku poliuretanowego. W korpusie maski 1 umieszczone są cztery dysze 3 z końcówkami dozującymi Optimum firmy Nordson EFD rozprowadzające czynnik peelujący i skierowane do wnętrza korpusu maski 1. Czynnikiem peelującym jest wodny roztwór Fresh Spa Kam-Chat-Ka Solna Fala z witaminą K, wyciągiem z ruszczyka i kasztanowca. Dysze 3 mocowane są szczelnie i elastycznie do korpusu maski 1 za pomocą elastycznego materiału uszczelniającego 4 w postaci kauczuku butadienowo-akrylonitrylowego – gumy NBR. Każda z dysz 3 posiada uchwyt 3.1 wystający na zewnątrz korpusu maski 1. Do każdej z dysz 3 podłączone jest doprowadzenie 5 czynnika peelującego. Do wnętrza korpusu maski 1 podłączone jest odprowadzenie czynnika peelującego 6. Zestaw zawiera także aparat oddechowy 7, którym jest system HI-Flow Star z kaniulą nosową firmy Dräger. W skład zestawu wchodzi dodatkowo okulary ochronne 8 wykonane z PTFE.

Działanie zestawu z maską do peelingu skóry twarzy przedstawionego w przykładzie wykonania polega na tym, że po włączeniu zasilania i rozpoczęciu zabiegu z dozownika połączonego ze źródłem czynnika peelującego dostarcza się ten czynnik doprowadzeniem 5 do dysz 3. Z dysz 3 czynnik peelujący jest kierowany, manipulując uchwytami 3.1, na skórę odpowiednich miejsc twarzy użytkownika. Użyty w zabiegu czynnik peelujący jest odprowadzany poza korpus maski 1 poprzez odprowadzenie czynnika peelującego 6. W przeprowadzonym pięciominutowym zabiegu użytkownikowi o cerze suchej i naczynkowej usuwana jest płytka warstwa martwego naskórka oraz niwelowane są zaczerwienienia i uszczelniane są naczynka. Regenerowany jest również płaszcz lipidowy skóry. Użytkownik po zabiegu ma oczyszczoną, wzmocnioną, nawilżoną oraz ochronioną przed wysuszeniem i czynnikami zewnętrznymi skórę twarzy. Długotrwały efekt uzyskiwany jest po trzech seriach zabiegów powtarzanych codziennie przez okres pięć dni.

Wykaz oznaczeń:

1. Korpus maski
2. Materiał uszczelniający
3. Dysza
- 3.1. Uchwyt
4. Materiał uszczelniający
5. Doprowadzenie czynnika peelującego
6. Odprowadzenie czynnika peelującego
7. Aparat oddechowy
8. Okulary ochronne

### Zastrzeżenia patentowe

1. Zestaw z maską do peelingu skóry twarzy zawierający korpus maski i jej mocowanie, przy czym do korpusu maski (1) zamocowane są dysze (3) rozprowadzające czynnik peelingu skierowane do wnętrza korpusu maski (1) **oraz** do dysz (3) podłączone jest doprowadzenie (5) czynnika peelingu, **znamienny tym**, że dysze (3) mocowane są szczelnie i elastycznie do korpusu maski (1) za pomocą elastycznego materiału uszczelniającego (4) i każda z dysz (3) posiada uchwyt (3.1) wystający na zewnątrz korpusu maski (1), **zaś** korpus maski (1) na swoim obwodzie posiada elastyczny materiał uszczelniający (2), **przy czym** do wnętrza korpusu maski (1) podłączone jest odprowadzenie czynnika peelingu (6), **tudzież** zestaw zawiera aparat oddechowy (7).
2. Zestaw według zastrz. 1, **znamienny tym**, że zawiera okulary ochronne (8).

### Rysunki

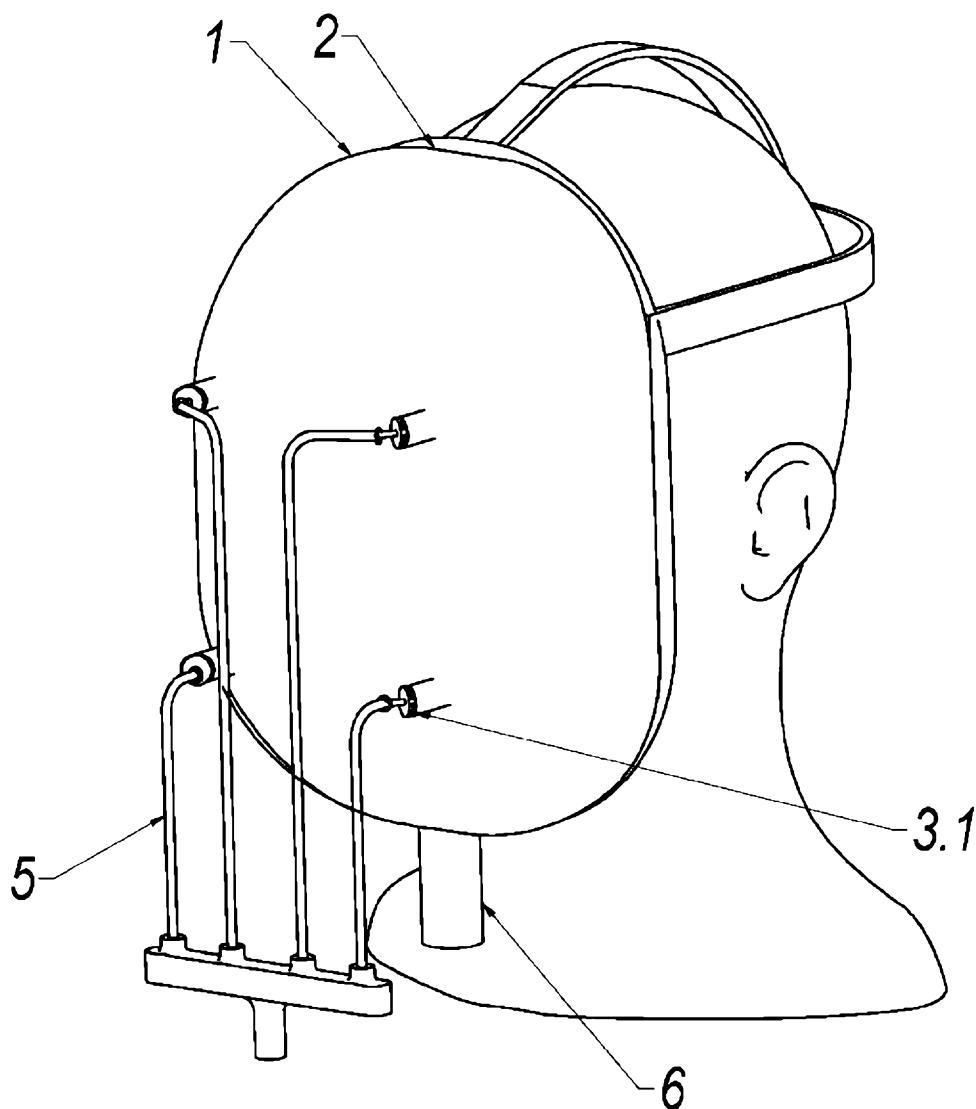


Fig. 1

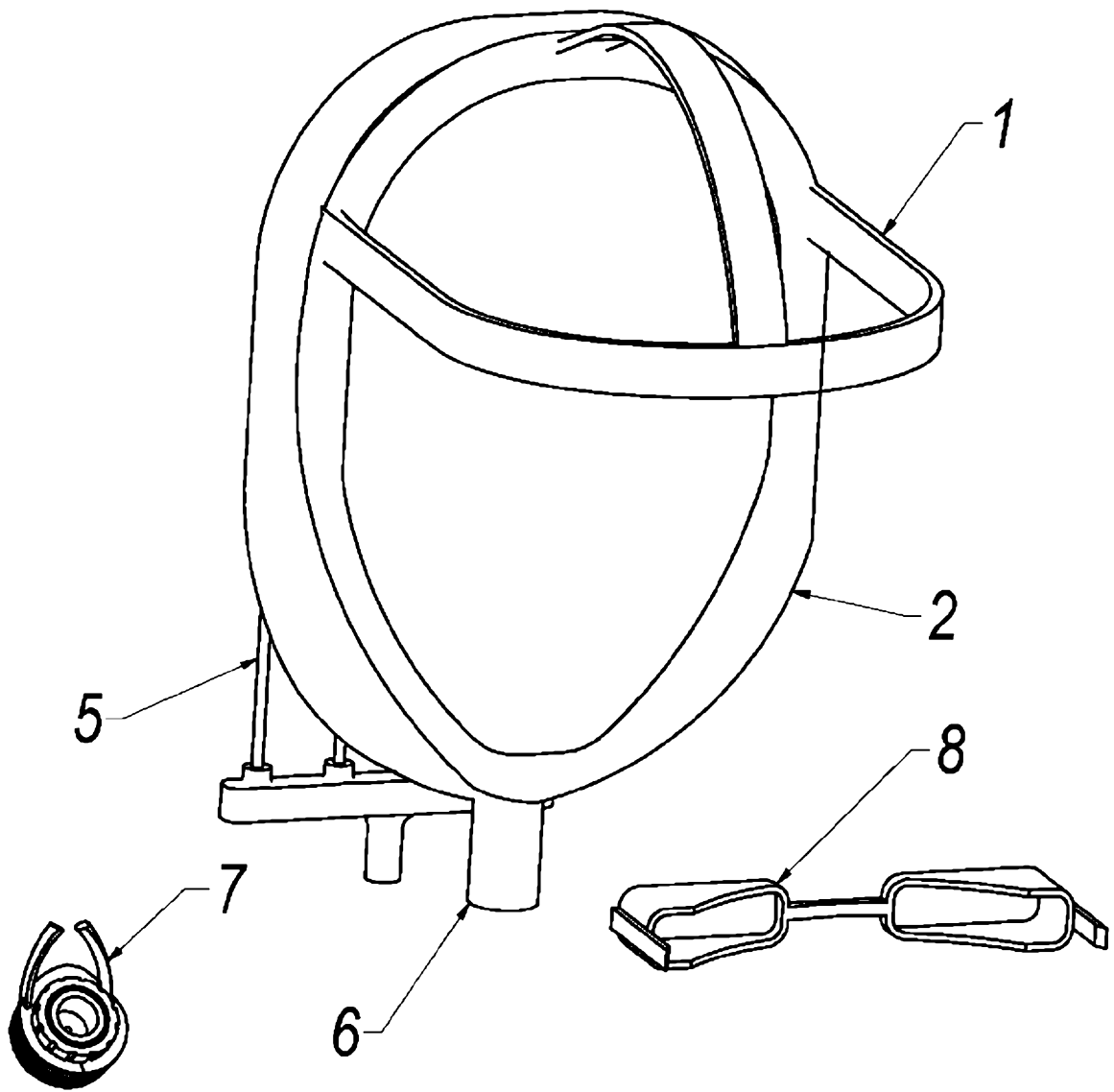


Fig. 2

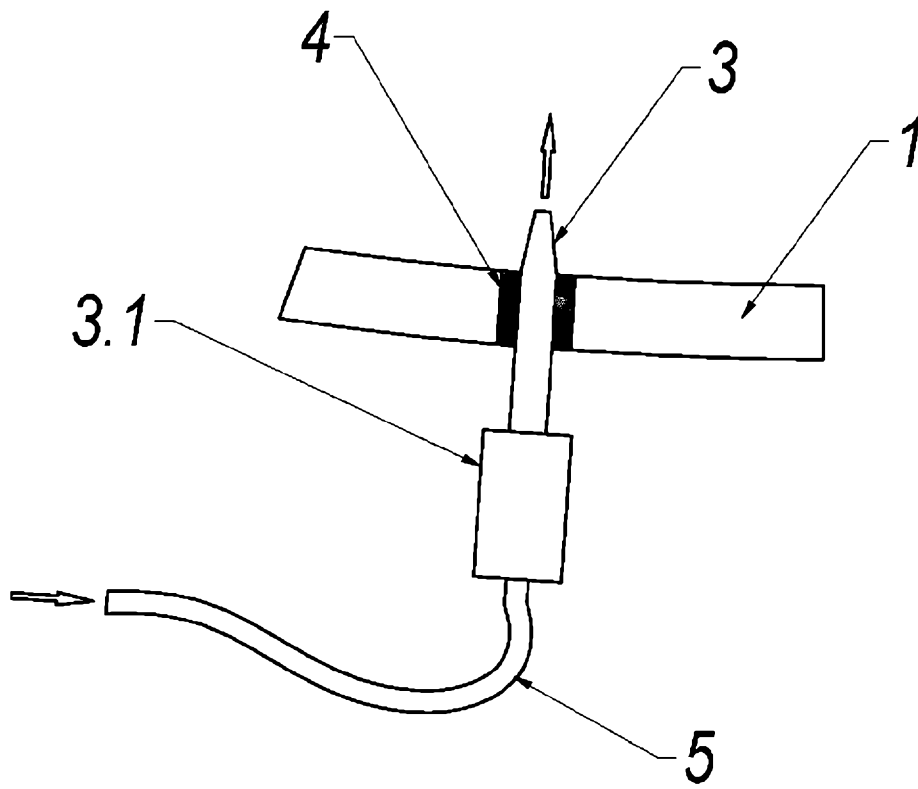


Fig. 3