



(12)实用新型专利

(10)授权公告号 CN 206181897 U

(45)授权公告日 2017.05.24

(21)申请号 201621153632.2

(22)申请日 2016.10.31

(73)专利权人 罗小辉

地址 476415 河南省商丘市夏邑县韩道口
镇后罗寨村12号

(72)发明人 罗小辉 任逸新

(74)专利代理机构 郑州大通专利商标代理有限
公司 41111

代理人 陈大通

(51)Int.Cl.

A01G 9/02(2006.01)

A01G 9/04(2006.01)

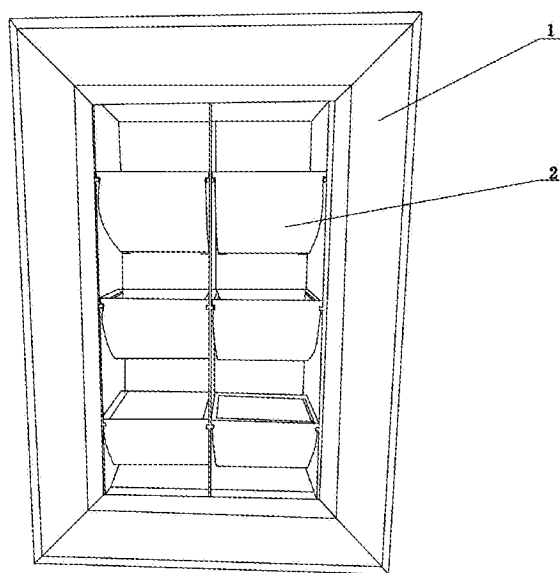
权利要求书1页 说明书3页 附图5页

(54)实用新型名称

新型壁挂式植物种植盒

(57)摘要

本实用新型涉及植物种植装置技术领域,尤其涉及一种新型壁挂式植物种植盒,包括框体、用于盛放植物土壤的种植盒、接水盒和用于支撑种植盒的框架;所述框架的顶部开设有进水孔,框架的内部两侧设有与种植盒的滑槽匹配的多层滑道;所述种植盒划分为四个腔室,分别为位于前面的种植腔、位于后面的接水腔和分别位于接水腔左右两侧的第一溢水腔、第二溢水腔;所述框体固定在所述框架的四周;所述接水盒设置在框架内的底部;所述框架的背面开设有用于悬挂框架的孔洞。该植物种植盒设计新颖、结构简单、外形精美、实用性强,能够挂在室内墙壁上起到装饰效果,既可以净化室内空气,又起到美化环境的作用。



1. 一种新型壁挂式植物种植盒,其特征在于:包括框体、用于盛放植物土壤的种植盒、接水盒和用于支撑种植盒的框架;所述框架的顶部开设有进水孔,框架的内部两侧设有与种植盒的滑槽匹配的多层滑道;所述种植盒划分为四个腔室,分别为位于前面的种植腔、位于后面的接水腔和分别位于接水腔左右两侧的第一溢水腔、第二溢水腔;所述种植腔与接水腔通过通孔连通;所述第一溢水腔和第二溢水腔的底部开设有出水孔;所述框架内部的后壁上位于所述接水腔、第一溢水腔、第二溢水腔的上方设有一凸台,所述凸台中间的凹陷部分半遮盖接水腔并位于其正上方,所述凸台两侧的突出部分完全遮盖第一溢水腔和第二溢水腔并位于其正上方;所述凸台的下方设有用于支撑种植盒底部的支撑片;所述框体固定在所述框架的四周;所述接水盒设置在框架内的底部;所述框架的背面开设有用于悬挂框架的孔洞。

2. 根据权利要求1所述的新型壁挂式植物种植盒,其特征在于:所述框体与框架的四周通过粘接固定或者螺钉固定。

3. 根据权利要求1所述的新型壁挂式植物种植盒,其特征在于:所述种植盒为一体成型且具有敞口的多面盒体,该盒体的两侧壁呈扇形形状,盒体的底部设有两个与溢水腔的出水孔连通的凸块,所述凸块用于抵靠于支撑片。

4. 根据权利要求1所述的新型壁挂式植物种植盒,其特征在于:所述接水盒为抽屉状的敞口盒体,可在框架内的底部抽拉。

5. 根据权利要求1所述的新型壁挂式植物种植盒,其特征在于:所述框体由相框条拼接而成。

6. 根据权利要求5所述的新型壁挂式植物种植盒,其特征在于:所述相框条为材质是实木或者PS发泡条的相框条。

7. 根据权利要求1所述的新型壁挂式植物种植盒,其特征在于:所述框架的材质采用ABS板,种植盒与接水盒的材质采用PP板。

8. 根据权利要求1所述的新型壁挂式植物种植盒,其特征在于:所述通孔比接水腔、种植腔的底部高出3~4cm。

9. 根据权利要求1至8任一项所述的新型壁挂式植物种植盒,其特征在于:所述框架的内部竖向分为两列,横向分为三层,共设置有六个种植盒。

新型壁挂式植物种植盒

技术领域

[0001] 本实用新型涉及植物种植装置技术领域,尤其涉及一种新型壁挂式植物种植盒。

背景技术

[0002] 提起绿化人们通常都会想到室外的花花草草,但是室内的绿化不容忽视。室内的空气的净化就靠这些绿色植物了。由于工商业的发达,现代人的生活空间日益狭窄。因此若能在办公室及居家室内摆设些绿色的植物,便可以把自然景观搬到室内,不仅具有美化作用,并可舒解人们忙碌紧张的工作情绪,对于身心的调剂具有莫大的帮助。

[0003] 目前,人们经常使用带有花盆的绿色盆栽净化室内的空气,这种盆栽不仅占据桌子的使用空间,而且花盆不够美观、整洁。随着人们对生活品质需求的逐步提高,市场上出现一些植物种植盒,这种植物种植盒外形小巧、使用方便,但是存在以下几点缺陷:1、植物种植盒垂直放置在桌面上,不能悬挂在墙壁上起到装饰效果;2、植物种植盒底部没有设置接水装置,从植物根部渗出的污水容易溢出,弄脏桌面;3、植物种植盒多采用塑料制得,材质单一、不美观;4、植物种植盒中多放置人造仿真花,既不能净化空气,又缺少生机和活力。

发明内容

[0004] 为了克服现有技术中存在的缺陷,本实用新型提供一种新型壁挂式植物种植盒,该植物种植盒设计新颖、结构简单、外形精美、实用性强,能够挂在室内墙壁上起到装饰效果,既可以净化室内空气,又起到美化环境的作用。

[0005] 为了达到上述目的,本实用新型采用以下的技术方案:

[0006] 一种新型壁挂式植物种植盒,包括框体、用于盛放植物土壤的种植盒、接水盒和用于支撑种植盒的框架;所述框架的顶部开设有进水孔,框架的内部两侧设有与种植盒的滑槽匹配的多层滑道;所述种植盒划分为四个腔室,分别为位于前面的种植腔、位于后面的接水腔和分别位于接水腔左右两侧的第一溢水腔、第二溢水腔;所述种植腔与接水腔通过通孔连通;所述第一溢水腔和第二溢水腔的底部开设有出水孔;所述框架内部的后壁上位于所述接水腔、第一溢水腔、第二溢水腔的上方设有一凸台,所述凸台中间的凹陷部分半遮盖接水腔并位于其正上方,所述凸台两侧的突出部分完全遮盖第一溢水腔和第二溢水腔并位于其正上方;所述凸台的下方设有用于支撑种植盒底部的支撑片;所述框体固定在所述框架的四周;所述接水盒设置在框架内的底部;所述框架的背面开设有用于悬挂框架的孔洞。

[0007] 进一步地,所述框体与框架的四周通过粘接固定或者螺钉固定。

[0008] 进一步地,所述种植盒为一体成型且具有敞口的多面盒体,该盒体的两侧壁呈扇形形状,盒体的底部设有两个与溢水腔的出水孔连通的凸块,所述凸块用于抵靠于支撑片。

[0009] 进一步地,所述接水盒为抽屉状的敞口盒体,可在框架内的底部抽拉。

[0010] 进一步地,所述框体由相框条拼接而成。

[0011] 进一步地,所述相框条为材质是实木或者PS发泡条的相框条。

[0012] 进一步地,所述框架的材质采用ABS板,种植盒与接水盒的材质采用PP板。

[0013] 进一步地,所述通孔比接水腔、种植腔的底部高出3~4cm。

[0014] 进一步地,所述框架的内部竖向分为两列,横向分为三层,共设置有六个种植盒。

[0015] 由于采用了以上技术方案,本实用新型的积极有益效果是:

[0016] 1、框架背面的孔洞悬挂在墙壁的挂钩上,植物被人们种植在种植盒内,植物从种植盒中延伸出来,能够完美展现出绿色植物的姿态,使人们能够陶冶情操。

[0017] 2、框架内的底部设置有接水盒,当人们从进水孔给植物浇水时,植物盒接水腔中的水供给植物慢慢吸收,浇灌的多余水分会从接水腔流入到溢水腔中,水从溢水腔的出水孔流入到下一层植物盒的接水腔,水这样逐层流淌,直至多余的水流入到接水盒内,这种浇灌方式设计巧妙,从而避免过多的水从种植盒中溢出,干净、卫生,接水腔中存储的水也可供给植物使用3~5天,使用方便。

[0018] 3、框体由市场上现有的相框条拼接而成,相框条的材质可以选择实木或者PS发泡条,材料容易获得,而且制得的框体美观、大方。

[0019] 4、本实用新型将相框与种植盒完美的结合,设计新颖,制作简单,不仅具有实用价值,而且外形精致、美观,能够满足人们对高品质生活的需求。

附图说明

[0020] 图1为本实用新型整体的结构示意图;

[0021] 图2为本实用新型从正面方向的内部透视图;

[0022] 图3为本实用新型从背面方向的内部透视图;

[0023] 图4为种植盒的侧视示意图;

[0024] 图5为种植盒的仰视示意图;

[0025] 图6为种植盒的结构示意图。

[0026] 图中序号所代表的含义为:1.框体,2.种植盒,201.滑槽,202.种植腔,203.接水腔,204.第一溢水腔,205.第二溢水腔,206.通孔,207.出水孔,208.凸块,3.接水盒,4.框架,401.进水孔,402.滑道,403.凸台,404.凹陷部分,405.突出部分,406.支撑片,407.孔洞。

具体实施方式

[0027] 下面结合附图和具体实施例对本实用新型作出进一步详细描述。

[0028] 实施例一:参见图1、图2、图3、图6所示,一种新型壁挂式植物种植盒,包括框体1、用于盛放植物土壤的种植盒2、接水盒3和用于支撑种植盒2的框架4;所述框架4的顶部开设有进水孔401,框架4的内部两侧设有与种植盒2的滑槽201匹配的多层滑道402,种植盒2的滑槽201卡固在滑道402上;所述种植盒2划分为四个腔室,分别为位于前面的种植腔202、位于后面的接水腔203和分别位于接水腔203左右两侧的第一溢水腔204、第二溢水腔205;所述种植腔202与接水腔203通过通孔206连通,通孔206比接水腔203、种植腔202的底部高出3~4cm,避免接水腔203存储的水使植物烂根;所述第一溢水腔204和第二溢水腔205的底部开设有出水孔207;所述框架4内部的后壁上位于所述接水腔203、第一溢水腔204、第二溢水腔205的上方设有一凸台403,所述凸台403中间的凹陷部分404半遮盖接水腔203并位于其正上方,所述凸台403两侧的突出部分405完全遮盖第一溢水腔204和第二溢水腔205并位于

其正上方;所述凸台403的下方设有用于支撑种植盒2底部的支撑片406,凸台403和支撑片406用于固定种植盒2的位置,使种植盒2牢固、稳定,不易发生翻转;所述框体1通过粘接固定或者螺钉固定在所述框架4的四周;所述接水盒3设置在框架4内的底部;所述框架4的背面开设有用于悬挂框架4的孔洞407。

[0029] 参见图4、图5、图6所示,所述种植盒2为一体成型且具有敞口的多面箱体,该盒体的两侧壁呈扇形形状,盒体的底部设有两个与溢水腔的出水孔207连通的凸块208,所述凸块208用于抵靠于支撑片406,从而支撑种植盒2。

[0030] 所述接水盒3为抽屉状的敞口箱体,可在框架4内的底部抽拉,将存储的废水倒出。

[0031] 所述框体1由相框条拼接而成,所述相框条为材质是实木或者PS发泡条的相框条;所述框架4的材质采用ABS板,种植盒2与接水盒3的材质采用PP板。

[0032] 优选地,所述框架4的内部竖向分为两列,横向分为三层,共设置有六个种植盒2。使用时,人们从框架4顶部的进水孔401浇水,水流入第一层植物盒的接水腔203内,接水腔203内的一部分水直接供给植物吸收使用,另一部分植物不能立即吸收的水存储在接水腔203内供后续使用,浇灌的多余水从接水腔203流入第一溢水腔204和第二溢水腔205内,多余水从溢水腔的出水孔207流到第二层植物种植盒上方凸台403两侧的突出部分405,水沿着凸台403的突出部分405便进入第二层种植盒的接水腔203,接水腔203内的水供给第二层植物盒内的植物使用,这样水一层层流淌,直至多余的水流入接水盒3中,这时就停止浇水。

[0033] 本实用新型的设计灵感来源相框,虽然相框内的照片可以起到美化环境的作用,但是没有立体感,缺少生机;本实用新型将相框与种植盒2完美的结合,构思巧妙,设计新颖,制作简单,可以净化室内空气,不仅具有实用价值,而且外形精致、美观,能够满足人们对高品质生活的需求。

[0034] 上述对实施例的描述是为便于该技术领域的普通技术人员能理解和应用本实用新型。熟悉本领域技术的人员显然可以容易地对这些实施例做出各种修改,并把在此说明的一般原理应用到其他实施例中而不必经过创造性的劳动。因此,本实用新型不限于这里的实施例,本领域技术人员根据本实用新型的揭示,不脱离本实用新型范畴所做出的改进和修改都应该在本实用新型的保护范围之内。

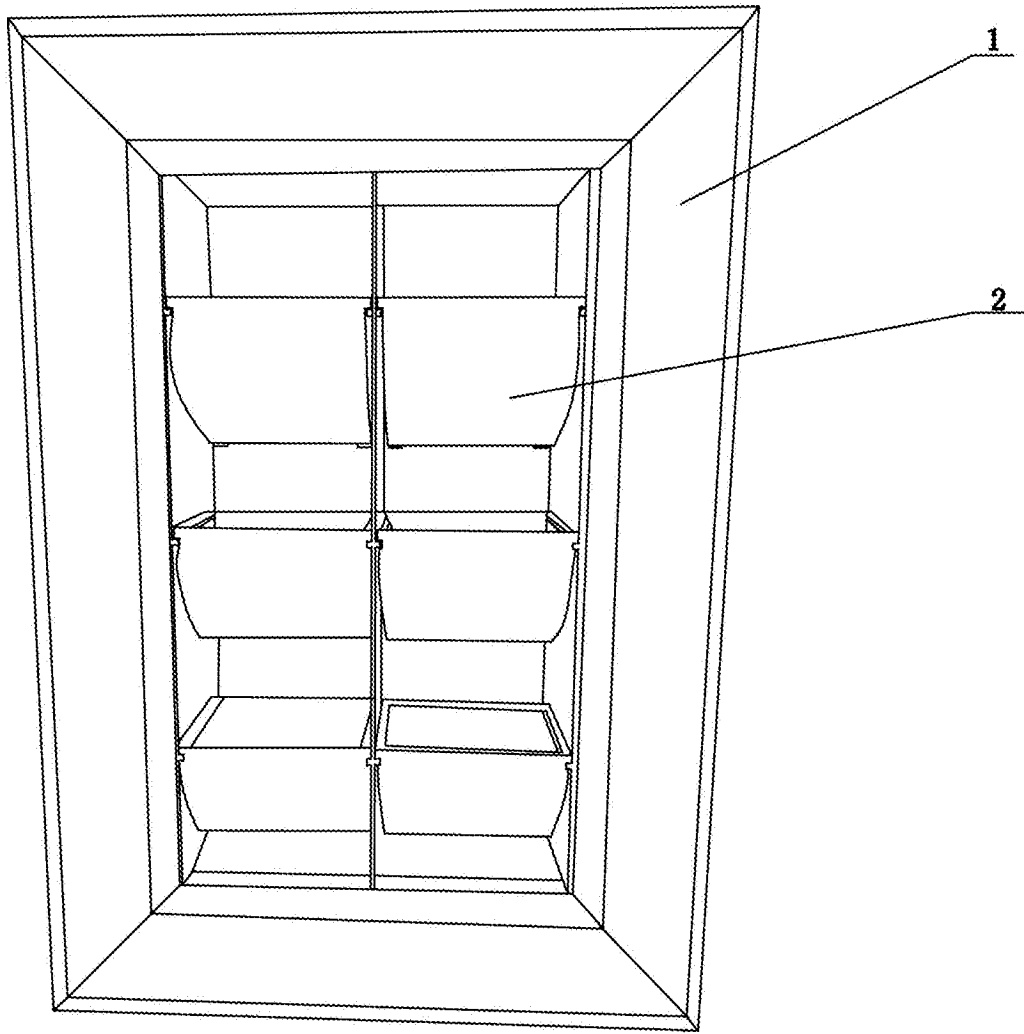


图1

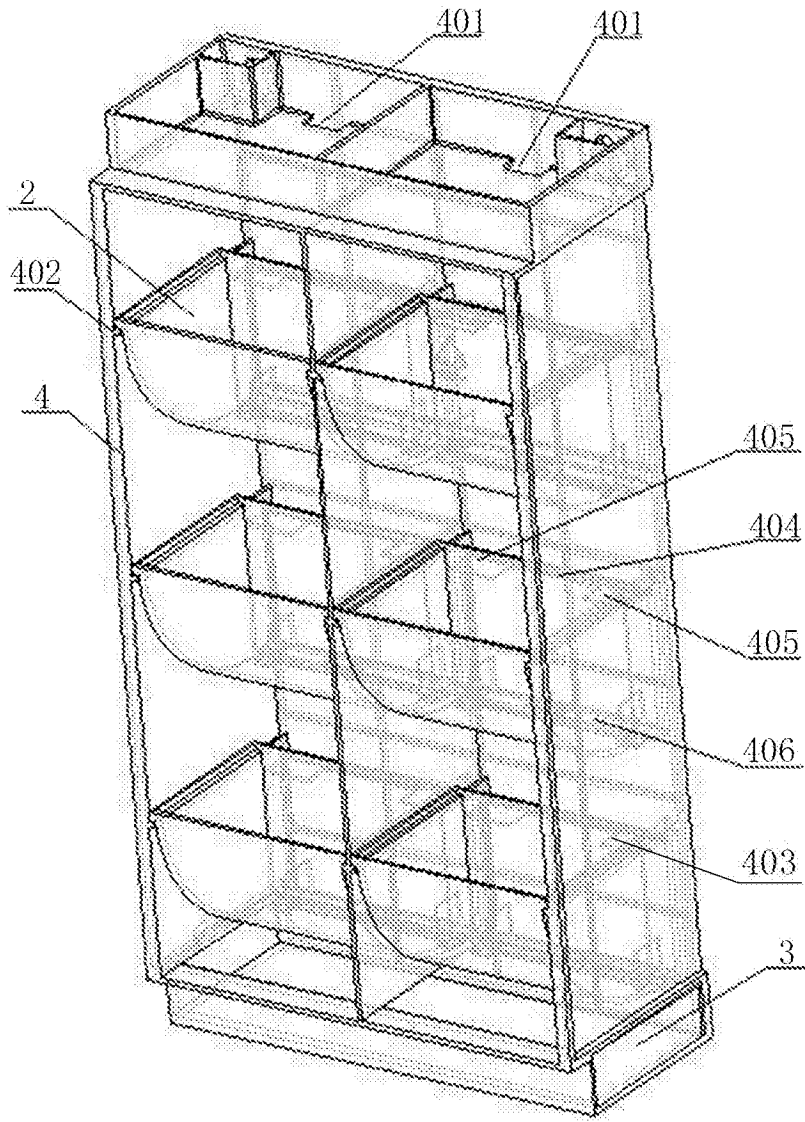


图2

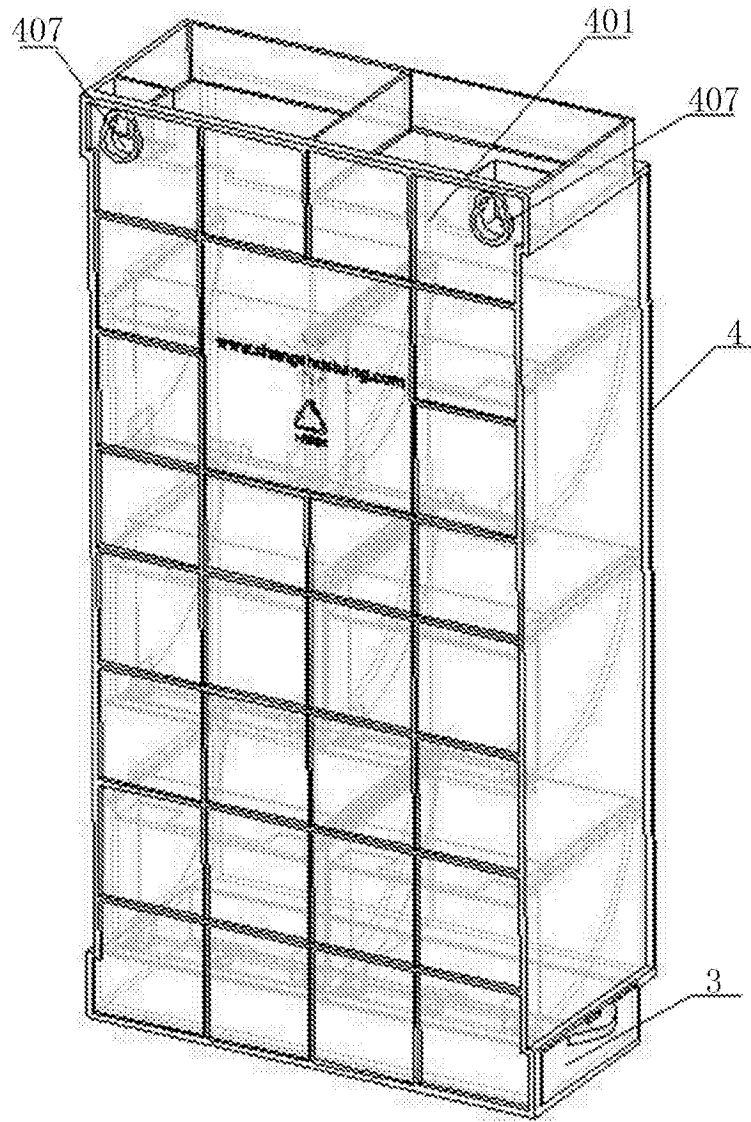


图3

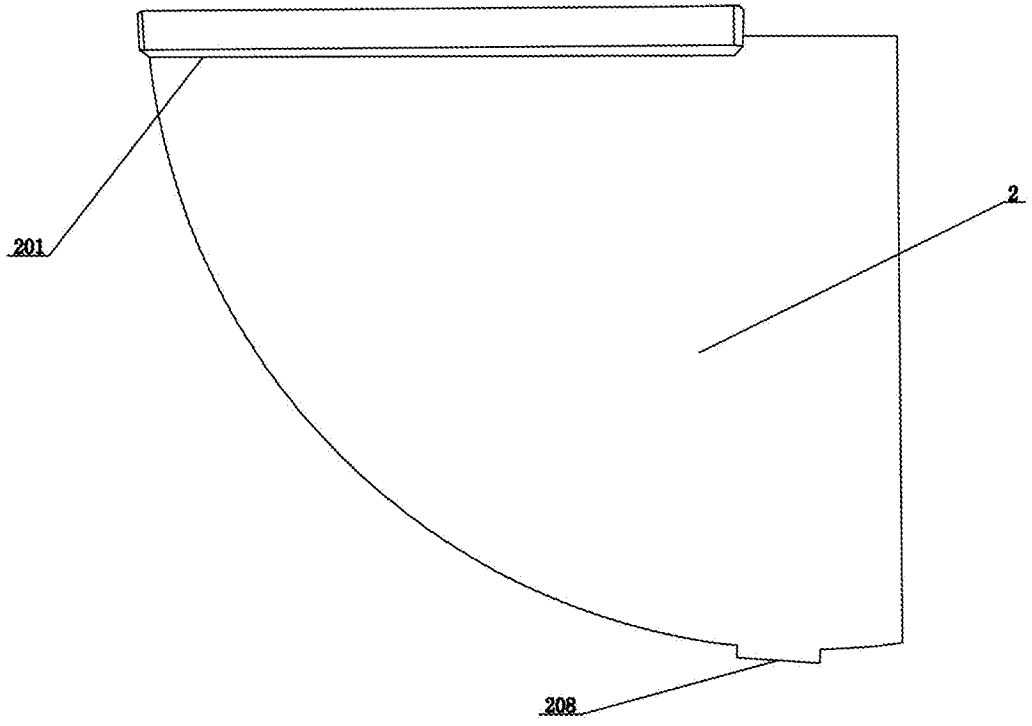


图4

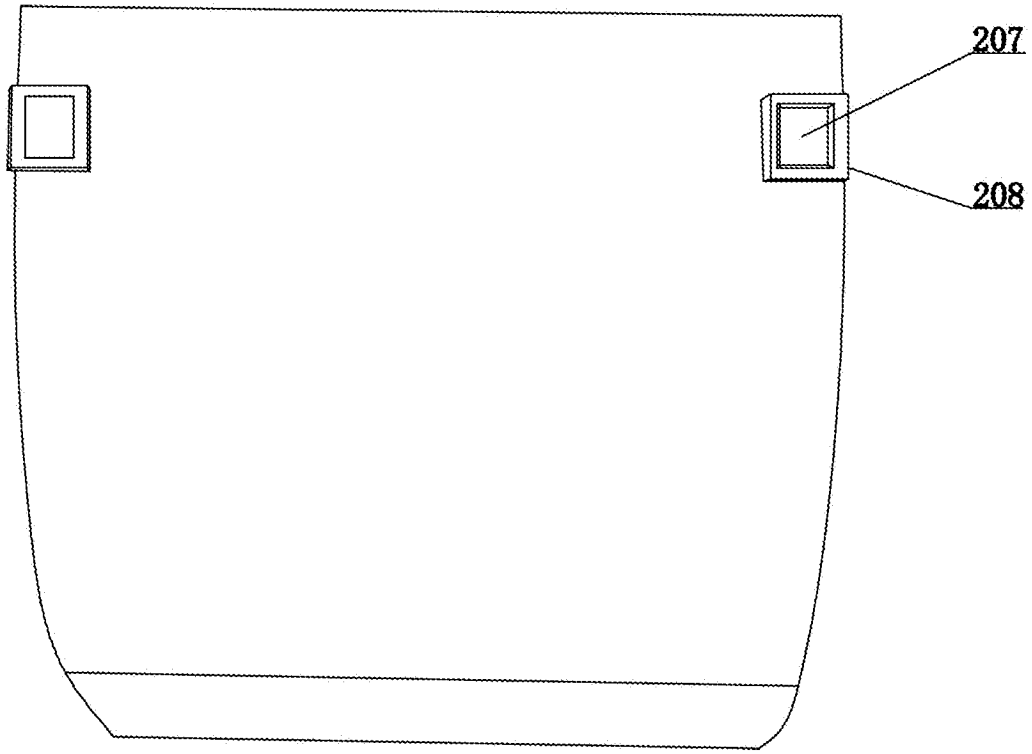


图5

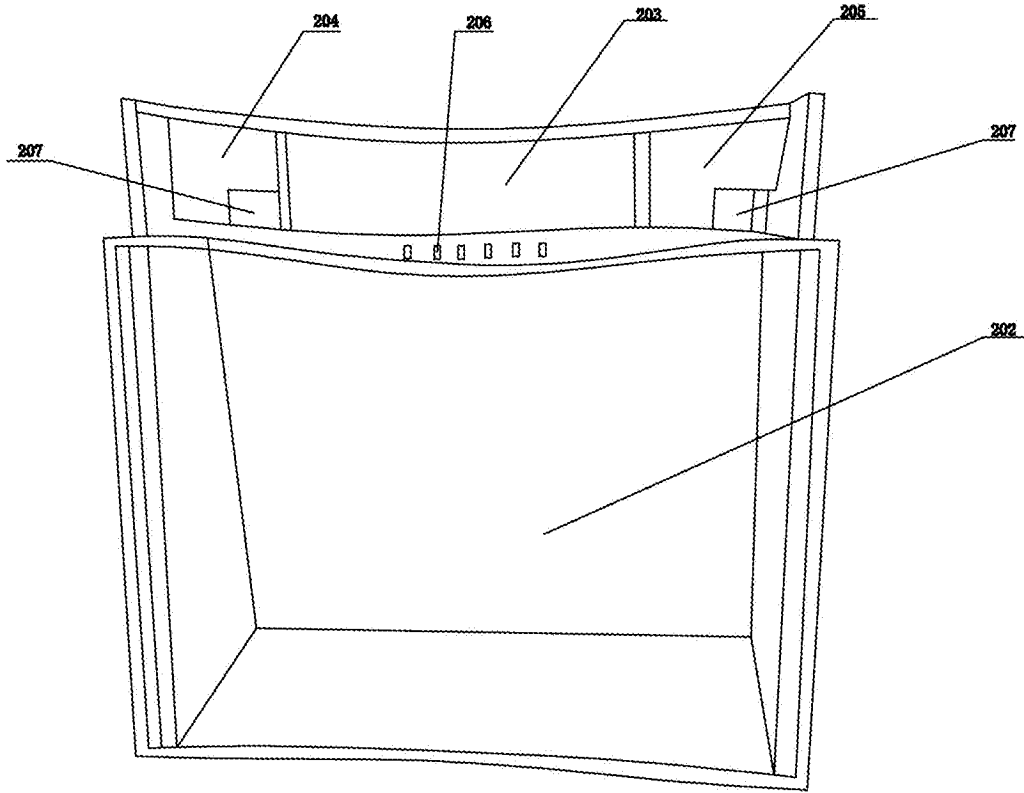


图6