

(12) 특허협력조약에 의하여 공개된 국제출원

정정판

(19) 세계지식재산권기구  
국제사무국

(43) 국제공개일  
2016년 12월 1일 (01.12.2016)



(10) 국제공개번호  
WO 2016/190501 A8

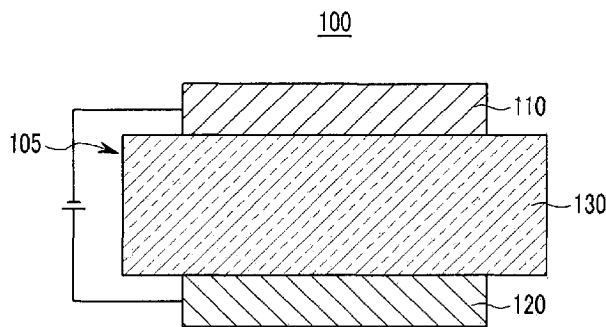
- (51) 국제특허분류: C09K 11/06 (2006.01) C07D 251/12 (2006.01)  
C07D 209/82 (2006.01) H01L 51/50 (2006.01)
  - (21) 국제출원번호: PCT/KR2015/012552
  - (22) 국제출원일: 2015년 11월 20일 (20.11.2015)
  - (25) 출원언어: 한국어
  - (26) 공개언어: 한국어
  - (30) 우선권정보: 10-2015-0072179 2015년 5월 22일 (22.05.2015) KR
  - (71) 출원인: 삼성에스디아이 주식회사 (SAMSUNG SDI CO., LTD.) [KR/KR]; 17084 경기도 용인시 기흥구 공세로 150-20, Gyeonggi-do (KR).
  - (72) 발명자: 이승재 (LEE, Seungjae); 16678 경기도 수원시 영통구 삼성로 130, Gyeonggi-do (KR). 김영권 (KIM, Youngkwon); 16678 경기도 수원시 영통구 삼성로 130, Gyeonggi-do (KR). 김준석 (KIM, Jun Seok); 16678 경기도 수원시 영통구 삼성로 130, Gyeonggi-do (KR). 김창우 (KIM, Changwoo); 16678 경기도 수원시 영통구 삼성로 130, Gyeonggi-do (KR). 김형선 (KIM, Hyung Sun); 16678 경기도 수원시 영통구 삼성로 130, Gyeonggi-do (KR). 유은선 (YU, Eun Sun); 16678 경기도 수원시 영통구 삼성로 130, Gyeonggi-do (KR). 이병관 (LEE, Byoungkwan); 16678 경기도 수원시 영통구 삼성로 130, Gyeonggi-do (KR).
  - (74) 대리인: 팬코리아특허법인 (PANKOREA PATENT AND LAW FIRM); 06234 서울시 강남구 논현로 85길 70, 13층, Seoul (KR).
  - (81) 지정국 (별도의 표시가 없는 한, 가능한 모든 종류의 국내 권리의 보호를 위하여): AE, AG, AL, AM, AO, AT, AU, AZ, BA, BB, BG, BH, BN, BR, BW, BY, BZ, CA, CH, CL, CN, CO, CR, CU, CZ, DE, DK, DM, DO, DZ, EC, EE, EG, ES, FI, GB, GD, GE, GH, GM, GT, HN, HR, HU, ID, IL, IN, IR, IS, JP, KE, KG, KN, KP, KZ, LA, LC, LK, LR, LS, LU, LY, MA, MD, ME, MG, MK, MN, MW, MX, MY, MZ, NA, NG, NI, NO, NZ, OM, PA, PE, PG, PH, PL, PT, QA, RO, RS, RU, RW, SA, SC, SD, SE, SG, SK, SL, SM, ST, SV, SY, TH, TJ, TM, TN, TR, TT, TZ, UA, UG, US, UZ, VC, VN, ZA, ZM, ZW.
  - (84) 지정국 (별도의 표시가 없는 한, 가능한 모든 종류의 국내 권리의 보호를 위하여): ARIPO (BW, GH, GM, KE, LR, LS, MW, MZ, NA, RW, SD, SL, ST, SZ, TZ, UG, ZM, ZW), 유라시아 (AM, AZ, BY, KG, KZ, RU, TJ, TM), 유럽 (AL, AT, BE, BG, CH, CY, CZ, DE, DK, EE, ES, FI, FR, GB, GR, HR, HU, IE, IS, IT, LT, LU, LV, MC, MK, MT, NL, NO, PL, PT, RO, RS, SE, SI, SK, SM, TR), OAPI (BF, BJ, CF, CG, CI, CM, GA, GN, GQ, GW, KM, ML, MR, NE, SN, TD, TG).
- 공개:  
— 국제조사보고서와 함께 (조약 제 21 조(3))

[다음 쪽 계속]

(54) Title: COMPOUND FOR ORGANIC OPTOELECTRONIC DEVICE, COMPOSITION FOR ORGANIC OPTOELECTRONIC DEVICE, AND ORGANIC OPTOELECTRONIC DEVICE AND DISPLAY DEVICE COMPRISING SAME

(54) 발명의 명칭 : 유기 광전자 소자용 화합물, 유기 광전자 소자용 조성물, 및 이를 포함하는 유기 광전자 소자 및 표시장치

[Fig. 1]



(57) Abstract: The present invention relates to: a compound for an organic optoelectronic device, represented by chemical formula 1; an organic optoelectronic device comprising same; and a display device comprising the organic optoelectronic device. The details of the chemical formula 1 are shown in the description.

(57) 요약서: 화학식 1로 표시되는 유기 광전자 소자용 화합물, 이를 포함하는 유기 광전자 소자 및 상기 유기 광전자 소자를 포함하는 표시장치에 관한 것이다. 상기 화학식 1에 대한 상세 내용은 명세서에 기재되어 있다.

WO 2016/190501 A8



(48) 본 정정판 공개일:

2016년 12월 29일

(15) 정정사항에 관한 정보:

2016년 12월 29일 자 공지 참조