

(12) DEMANDE INTERNATIONALE PUBLIÉE EN VERTU DU TRAITÉ DE COOPÉRATION  
EN MATIÈRE DE BREVETS (PCT)

(19) Organisation Mondiale de la Propriété  
Intellectuelle  
Bureau international



(43) Date de la publication internationale  
29 janvier 2009 (29.01.2009)

PCT

(10) Numéro de publication internationale  
**WO 2009/013397 A1**

- (51) Classification internationale des brevets :  
**A61B 17/70** (2006.01)
- (21) Numéro de la demande internationale :  
PCT/FR2007/001278
- (22) Date de dépôt international : 25 juillet 2007 (25.07.2007)
- (25) Langue de dépôt : français
- (26) Langue de publication : français
- (71) Déposants (pour tous les États désignés sauf US) :  
**ROS GUILLEN, Francisco** [FR/FR]; Quartier Lacanau,  
Chemin des Figuerolles, F-13700 Marrignane (FR).  
**SCHAUMBURG, Gérald** [FR/FR]; Quartier Carcaras,  
Plan Fossan Ouest, F-13110 Port de Bouc (FR).
- (71) Déposant et
- (72) Inventeur : **ATTIA, David** [FR/FR]; 27 allée Juliette  
Astier, F-26200 Montelimar (FR).
- (74) Mandataire : **BREDEMA**; 38 avenue de l'Opéra, F-75002  
PARIS (FR).
- (81) États désignés (sauf indication contraire, pour tout titre de protection nationale disponible) : AE, AG, AL, AM, AT, AU, AZ, BA, BB, BG, BH, BR, BW, BY, BZ, CA, CH, CN, CO, CR, CU, CZ, DE, DK, DM, DO, DZ, EC, EE, EG, ES, FI, GB, GD, GE, GH, GM, GT, HN, HR, HU, ID, IL, IN, IS, JP, KE, KG, KM, KN, KP, KR, KZ, LA, LC, LK, LR, LS, LT, LU, LY, MA, MD, ME, MG, MK, MN, MW, MX, MY, MZ, NA, NG, NI, NO, NZ, OM, PG, PH, PL, PT, RO, RS, RU, SC, SD, SE, SG, SK, SL, SM, SV, SY, TJ, TM, TN, TR, TT, TZ, UA, UG, US, UZ, VC, VN, ZA, ZM, ZW.
- (84) États désignés (sauf indication contraire, pour tout titre de protection régionale disponible) : ARIPO (BW, GH, GM, KE, LS, MW, MZ, NA, SD, SL, SZ, TZ, UG, ZM, ZW), eurasien (AM, AZ, BY, KG, KZ, MD, RU, TJ, TM), européen (AT, BE, BG, CH, CY, CZ, DE, DK, EE, ES, FI, FR, GB, GR, HU, IE, IS, IT, LT, LU, LV, MC, MT, NL, PL, PT, RO, SE, SI, SK, TR), OAPI (BF, BJ, CF, CG, CI, CM, GA, GN, GQ, GW, ML, MR, NE, SN, TD, TG).

[Suite sur la page suivante]

(54) Title: VERTEBRAL FASTENING DEVICE FOR A SYSTEM FOR CORRECTING THE ABNORMAL CURVATURES OF THE RACHIS

(54) Titre : DISPOSITIF DE FIXATION VERTÉBRALE POUR SYSTÈME DE CORRECTION DES COURBURES ANORMALES DU RACHIS

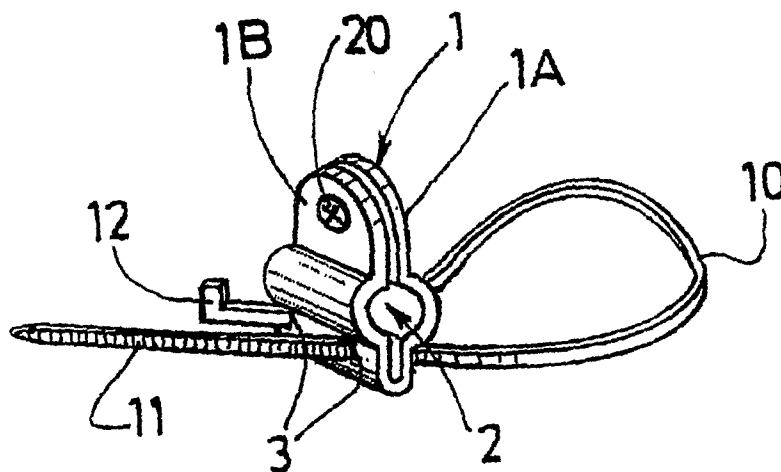


Figure 1

(57) Abstract: The invention relates to a vertebral fastening device for a system for correcting the abnormal curvatures of the rachis. It comprises a linking part (1) adapted for engaging a rod (40) of said system. According to the invention, said linking part is associated with at least one tightening collar (10) including a flexible strip notched and made of a flexible material that is placed about a blade or apophysis of a vertebra. The collar is adapted to extend through a lumen (12) provided with a fastening member adapted for interacting with the notching of said strip in order to adjust the tightening of said collar.

[Suite sur la page suivante]

WO 2009/013397 A1



---

**Publiée :**

— avec rapport de recherche internationale

---

**(57) Abrégé :** L'invention concerne un dispositif de fixation vertébrale pour système de correction des courbures anormales du rachis. Il comprend une pièce de liaison (1) adaptée à venir en prise avec une tige (40) dudit système. Selon l'invention, ladite pièce de liaison est associée à au moins un collier de serrage (10) constitué par une bande -souple, en matériau biocompatible et crantée-passée autour d'une lame ou d'une apophyse d'une vertèbre. Le collier est adapté à traverser une lumière (12) pourvue d'un élément d'accrochage adapté à coopérer avec un crantage de ladite bande afin d'ajuster le serrage dudit collier.

## **Dispositif de fixation vertébrale pour système de correction des courbures anormales du rachis.**

L'invention concerne un système de fixation vertébrale permettant l'accrochage  
5 aux vertèbres d'un système de correction des courbures anormales ou déformations du rachis telles que, par exemple, les scolioses.

Le rachis est formé par la superposition de vertèbres normalement alignées selon un axe rachidien. Chacune de ces vertèbres présente une apophyse  
10 épineuse et des apophyses transverses faisant saillie au niveau respectivement de sa partie postérieure et de ses bords latéraux, la partie séparant ces apophyses, appelée lame constitue la paroi postérieure du canal rachidien, traversé par la moelle épinière et son prolongement.

15 Lorsque le rachis présente une courbure anormale, les vertèbres sont inclinées les unes par rapport aux autres, de sorte que les bords latéraux de deux vertèbres se trouvent rapprochés tandis que les bords latéraux opposés se trouvent éloignés. Une autre situation pathologique est constituée par l'accentuation des courbures naturelles, par l'affaissement ou le creusement de  
20 segments du rachis.

Afin de redresser la colonne vertébrale, les bords latéraux rapprochés sont écartés ou rapprochés l'un de l'autre et maintenus en place par un système de correction des courbures anormales du rachis.

25 Généralement, il s'agit de deux tiges parallèles disposées de part et d'autre des apophyses épineuses pré-cintrées suivant la direction de l'axe rachidien physiologique et fixées aux vertèbres par un dispositif de fixation vertébrale.

30 Les dispositifs de fixation vertébrales habituellement utilisés comprennent des crochets ou des vis que l'on insère dans les pédicules vertébraux.

Toutefois, dans de nombreux cas, l'utilisation de vis n'est pas possible, du fait du danger qu'elle présente ou de la trop faible taille et/ou de la détérioration des

pédicules. L'utilisation de crochet est délicate, comporte des risques de blessures des structures nerveuses ou de leur enveloppe, et peuvent se mobiliser et se décrocher de leur site de fixation.

5 Les demandes de brevet WO 022004/010881 et FR2890850 proposent un dispositif de fixation vertébral susceptible de pallier à ces inconvénients.

De tels dispositifs de fixation vertébrale comprennent une pièce de liaison, un lien flexible de forme allongée propre à relier la pièce de liaison et une partie  
10 saillante de la vertèbre et des moyens de blocage solidaires de la pièce de liaison.

Toutefois, de tels dispositifs sont relativement complexes à mettre en place et coûteux à fabriquer. En outre, il est difficile de contrôler le serrage, car le  
15 serrage du lien est solidaire et simultanément de celui de la tige.

La présente invention vise un dispositif de fixation vertébrale pour système de correction des courbures anormales du rachis simple, facile et rapide à mettre en place et peu coûteux.

20 Pour cela elle propose un dispositif de fixation vertébrale pour système de correction des courbures anormales du rachis comprenant une pièce de liaison adaptée à venir en prise avec une tige dudit système, caractérisé en ce que ladite pièce de liaison est associée à au moins un collier de serrage constitué  
25 par une bande souple crantée en matériau biocompatible adapté à traverser une lumière, un élément d'accrochage étant adapté à coopérer avec un crantage de ladite bande afin d'ajuster le serrage dudit collier.

Le collier de serrage peut être passé autour d'une apophyse transverse, d'une  
30 lame et/ou d'une apophyse épineuse, de manière à solidariser la vertèbre à la pièce de liaison.

Selon un aspect de la présente invention, ladite pièce de liaison est pourvue d'au moins un logement adapté à être traversé par ladite bande souple crantée.

Avantageusement, ladite pièce de liaison est pourvue d'au moins deux logements ménagés au niveau de deux de ses extrémités et alignés suivant une direction parallèle à ladite tige.

5

Selon un aspect de la présente invention, ladite lumière et ledit élément d'accrochage sont ménagés sur un élément d'attache à l'extrémité de ladite bande souple crantée.

10 Selon un autre aspect de la présente invention, ladite lumière et ledit élément d'accrochage sont ménagés dans au moins un logement adapté à être traversé par ladite bande souple crantée.

Avantageusement, ladite pièce de liaison comprend au moins deux logements  
15 adaptés à être traversés par ladite bande souple crantée et comprenant chacun au moins un élément en saillie formant crochet adapté à coopérer avec le crantage de ladite bande.

Selon un autre mode de réalisation alternatif, ladite pièce de liaison est associée  
20 à deux colliers de serrage traversant des logements respectifs ménagés de part et d'autre de ladite tige.

Ces colliers peuvent être passés autours de deux parties différentes de la même vertèbre. Par exemple, l'un peut être passé autour de l'apophyse transverse et  
25 l'autre autour de la lame ou l'apophyse épineuse de la même vertèbre.

Selon un autre mode de réalisation alternatif, ladite pièce de liaison est associée à un collier de serrage et à une vis pédiculaire traversant des logements respectifs ménagés de part et d'autre de ladite tige.

30

Le serrage du collier se fait indépendamment du serrage de la pièce de liaison sur la tige, de sorte qu'on peut laisser la pièce de liaison coulisser librement sur la tige en maintenant la vertèbre plaquée contre cette tige, par exemple pour maintenir la correction et permettre la croissance vertébrale.

Des colliers de serrage tels que ceux qui viennent d'être définis sont largement utilisés hors du domaine médical, et largement distribués dans le commerce, y compris à destination du grand public. De ce fait, l'utilisation de tels colliers est très peu coûteuse, puisqu'il n'est pas nécessaire de prévoir une production  
5 spécifique.

Avantageusement, ledit collier de serrage est en matière plastique biocompatible telle que PEEK.

10 Un tel matériau résiste bien à la fatigue. En outre, des colliers de serrage en PEEK sont déjà manufacturés, notamment pour l'industrie aéronautique. De ce fait, l'utilisation de colliers de serrage en PEEK est peu coûteuse, puisqu'il n'est pas nécessaire de prévoir une production spécifique.

15 Avantageusement, ledit collier de serrage est en matière biorésorbable telle que PLLA.

Alternativement, ledit collier de serrage peut être manufacturé en polyéthylène utilisé pour les cupules des prothèses de hanche ou en nylon implantable utilisé  
20 pour les fils de suture.

D'autres particularités et avantages de l'invention apparaîtront dans la description qui suit, faite en référence aux figures suivantes dans lesquelles :

25 La figure 1 est une vue en perspective d'un dispositif de fixation vertébrale pour système de correction des courbures anormales du rachis selon la présente invention ;

la figure 2 est une vue en perspective du dispositif de fixation de la figure 1  
30 raccordant une barre dudit système de correction à une apophyse épineuse d'une vertèbre ;

la figure 3 est une vue en perspective d'un dispositif de fixation vertébrale selon un deuxième mode de réalisation de la présente invention ;

la figure 4 est une vue en perspective d'un dispositif de fixation vertébrale selon un troisième mode de fixation de la présente invention ;

5 la figure 5 est une vue en perspective d'un dispositif de fixation vertébrale selon un quatrième mode de réalisation de la présente invention.

En référence à la figure 1, on décrit un dispositif de fixation vertébrale pour système de correction des courbures anormales du rachis. En référence à la  
10 figure 2, un tel dispositif est adapté à fixer une barre 40 du système de correction sur une partie en saillie d'une vertèbre, telle qu'une apophyse épineuse.

Ce dispositif comprend une pièce de liaison 1 constituée de deux flasques 1A et  
15 1B articulées au niveau d'une extrémité de manière à former pince, lesdites flasques comprenant chacune une partie courbée vers l'extérieur suivant un arc de cercle adapté au diamètre de la barre.

De la sorte les deux flasques, en étant rapprochées l'une de l'autre, sont  
20 adaptées à venir enserrer la barre 40 dans le logement formé par les surfaces intérieures des parties courbées disposées en regard l'une de l'autre.

Un dispositif de verrouillage 20, par exemple par vissage, est ménagé au niveau de l'extrémité de la pièce de liaison 1 opposée à son extrémité d'articulation. Un  
25 logement (non représenté) est ménagé à travers les flasques de manière à permettre le passage d'une vis de serrage. Alternativement, le dispositif de verrouillage peut être un dispositif de verrouillage par enclipsage.

Deux logements 3 adaptés à être traversés par un collier de serrage 10 sont  
30 ménagés au niveau de l'une et l'autre extrémité de la pièce de liaison, à proximité de son extrémité d'articulation. Ces deux logements sont alignés suivant une direction parallèle à la tige 40.

Avantageusement, la pièce de liaison 1 vient en un seul bloc, par exemple une plaque emboutie de manière à former les parties courbées, percée de manière à définir les logements du dispositif de verrouillage et du collier de serrage et pliée de manière à former les deux flasques.

5

Un collier de serrage 10 est réalisé de préférence en un matériau plastique tel qu'un polymère solide. On utilise par exemple un matériau tel que du PEEK.

De tels colliers existent déjà et sont utilisés dans des domaines autres que le  
10 domaine médical.

On pourra également utiliser un matériau biocompatible ayant une certaine élasticité (nylon) ou un matériau biorésorbable (PLLA).

15 Ledit collier comprend une bande souple dont l'une des extrémités est pourvue d'un élément d'attache 12 permettant d'assembler la bande pour former une boucle de liaison.

Pour ce faire, ledit élément d'attache comprend une lumière agencée pour être  
20 traversée de ladite bande par son autre extrémité. De manière bien connue dans les domaines techniques dans lesquels de tels colliers sont utilisés, des moyens de serrage sont constitués par un crantage 11 prévu sur l'une des faces de la bande, lequel crantage est destiné à coopérer avec au moins une dent formant crochet prévue dans la lumière de l'élément d'attache. La lumière peut  
25 comprendre plusieurs dents coopérant avec des crans voisins de la bande. Par exemple, ces saillies peuvent être au nombre de trois.

Ainsi qu'il est également connu dans les domaines techniques dans lesquels de  
tels colliers sont utilisés, le crantage de la bande et les dents de l'élément  
30 d'attache sont agencés pour permettre un coulissement unidirectionnel de la bande dans l'élément d'attache lors de sa traversée dans la lumière. Les moyens de serrage forment ainsi des moyens de verrouillage irréversibles. Ce verrouillage est d'autant plus fiabilisé que l'élément d'attache est pourvu de plusieurs saillies.

La figure 2 représente l'utilisation du dispositif de fixation pour lier une barre 40 d'un système de correction rachidien à la lame 30 d'une vertèbre.

5 La barre 40 est serrée entre les deux flasques 1A et 1B qui sont verrouillées par vissage du dispositif de verrouillage 20. Une fois la pièce de liaison approchée de la lame, le collier de serrage est introduit par son extrémité comprenant le crantage 11 dans un des logements 3, enroulé autour de la lame puis passé dans l'autre logement 3. L'extrémité crantée est ensuite introduite dans  
10 l'élément d'attache 12. Le serrage du collier est réglé à la force désirée. Comme le collier selon l'invention ne risque pas de rompre, on peut le serrer autant qu'il le faut. En outre, le serrage est très facile à régler. Il suffit de tirer sur l'extrémité libre de la bande. Le crantage permet un réglage très fin.

15 En référence à la figure 3, suivant une variante de la présente invention, la pièce de liaison (10) est prévue pour être associée à deux colliers de serrage (10, 60) traversant des logements respectifs (3, 63) ménagés de part et d'autre de ladite tige (40).

20 Pour cela la pièce de liaison comprend deux ailes s'étendant de part et d'autre de la partie cylindrique formant logement dans lequel est enserré la tige 40. Une première aile, de forme globalement rectangulaire est pourvue à ses extrémité de deux logements 3 alignés suivant une direction parallèle à la tige 40. Une seconde aile, s'étendant dans le même plan que la première globalement  
25 suivant une direction inclinée par rapport la tige 40 d'environ 45°, est pourvue à ses extrémités de deux logements 63 alignés suivant une direction inclinée d'environ 45° par rapport à la tige 40. Ces deux paires de logements 3 et 63 permettent l'installation de deux colliers de serrage 10 et 60 enroulés autour de parties respectives 67 et 66 d'une vertèbre.

30

Alternativement, suivant les besoins de la fixation, les deux ailes peuvent s'étendre dans des plans différents et/ou avoir des inclinaisons différentes.

En référence à la figure 4, suivant une autre variante de la présente invention, la pièce de liaison (10) est prévue pour être associée à un collier de serrage (10) et à une vis pédiculaire (51) traversant des logements respectifs (3, 52) ménagés de part et d'autre de ladite tige (40).

5

Pour cela la pièce de liaison comprend également deux ailes s'étendant de part et d'autre de la partie cylindrique formant logement dans lequel est enserré la tige 40. Une première aile similaire à celle de la variante précédente, est pourvue à ses extrémité de deux logements 3 alignés suivant une direction  
10 parallèle à la tige 40. Une seconde aile, s'étendant dans le même plan que la première est pourvue en son centre d'un logement 52. Comme précédemment, les logements 3 permettent l'installation d'un collier de serrage 10 enroulé autour d'une lame, tandis que le logement 52 permet l'installation d'une vis pédiculaire 51 qui peut être vissée sur ladite apophyse épineuse, le collier  
15 empêchant l'arrachement de la vis pédiculaire.

En référence à la figure 5, suivant une autre variante de la présente invention, l'accrochage du collier 10, qui dans ce mode de réalisation se présente sous la forme d'une bande souple 10 crantée au niveau de chacun de ses extrémités et  
20 dépourvue d'élément d'attache, se fait directement au niveau des logements 73 ménagés dans la pièce de liaison 1 pour être traversés par la bande souple.

Pour cela, lesdits logements 73 sont pourvus chacun de dents 73 formant crochets adaptés à coopérer avec le crantage 71 de la bande souple 10.  
25 Avantagement, ces crochets sont au nombre de trois. Comme précédemment, le crantage de la bande et les dents de l'élément d'attache sont agencés pour permettre un coulissement unidirectionnel de la bande.

## REVENDEICATIONS

1. Dispositif de fixation vertébrale pour système de correction des courbures anormales du rachis comprenant une pièce de liaison (1) adaptée à venir en prise avec une tige (40) dudit système, caractérisé en ce que ladite pièce de liaison est associée à au moins un collier de serrage (10 ; 60) constitué par une bande souple crantée en matériau biocompatible adapté à traverser une lumière (12 ; 73) pourvue d'un élément d'accrochage (72) adapté à coopérer avec un crantage (71) de ladite bande afin d'ajuster le serrage dudit collier.
2. Dispositif de fixation vertébrale selon la revendication 1, caractérisé en ce que ladite pièce de liaison (1) est pourvue d'au moins un logement (3, 63, 73) adapté à être traversé par ladite bande souple crantée.
3. Dispositif de fixation vertébrale selon la revendication 2, caractérisé en ce que ladite pièce de liaison (1) est pourvue d'au moins deux logements (3, 63, 73) ménagés au niveau de deux de ses extrémités et alignés suivant une direction parallèle à ladite tige (40).
4. Dispositif de fixation vertébrale selon l'une quelconque des revendications précédentes, caractérisé en ce qu'un élément d'attache (12) comprenant ladite lumière et ledit élément d'accrochage est ménagé à l'extrémité de ladite bande souple crantée (10).
5. Dispositif de fixation vertébrale selon l'une quelconque des revendications 1 à 3, caractérisé en ce que ladite lumière et ledit élément d'accrochage (72) sont ménagés dans au moins un logement (73) adapté à être traversé par ladite bande souple crantée (10).
6. Dispositif de fixation vertébrale selon la revendication 5, caractérisé en ce que ladite pièce de liaison (1) comprend au moins deux logements (73) adaptés à être traversés par ladite bande souple crantée (10) et comprenant chacun au moins un élément en saillie (72) formant crochet adapté à coopérer avec le crantage (71) de ladite bande.

7. Dispositif de fixation vertébrale selon l'une quelconque des revendications précédentes, caractérisé en ce que ladite pièce de liaison (10) est associée à deux colliers de serrage (10, 60) traversant des logements respectifs (3, 63) ménagés de part et d'autre de ladite tige (40).  
5

8. Dispositif de fixation vertébrale selon l'une quelconque des revendications 1 à 7, caractérisé en ce que ladite pièce de liaison est associée à un collier de serrage (10) et à une vis pédiculaire (51) traversant des logements respectifs (3, 52) ménagés de part et d'autre de ladite tige (40).  
10

9. Dispositif de fixation vertébrale selon l'une quelconque des revendications précédentes, caractérisé en ce que ledit collier de serrage (10) est en matière plastique biocompatible telle que PEEK ou en matière biorésorbable telle que PLLA.  
15

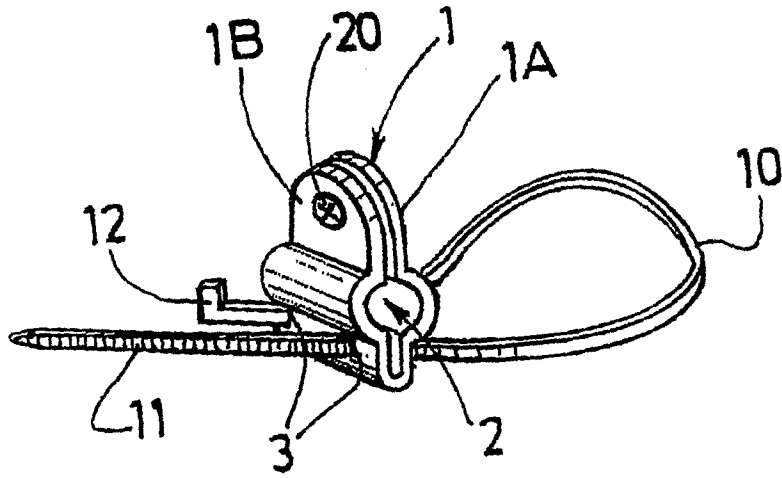


FIG. 1

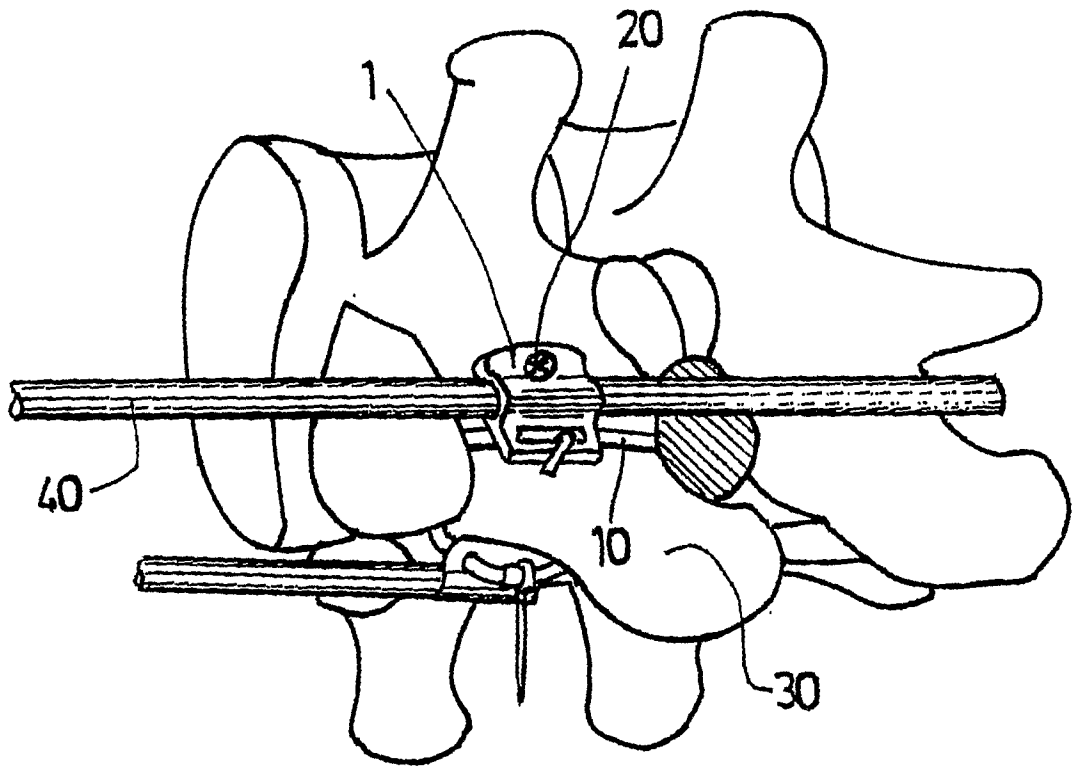


FIG. 2

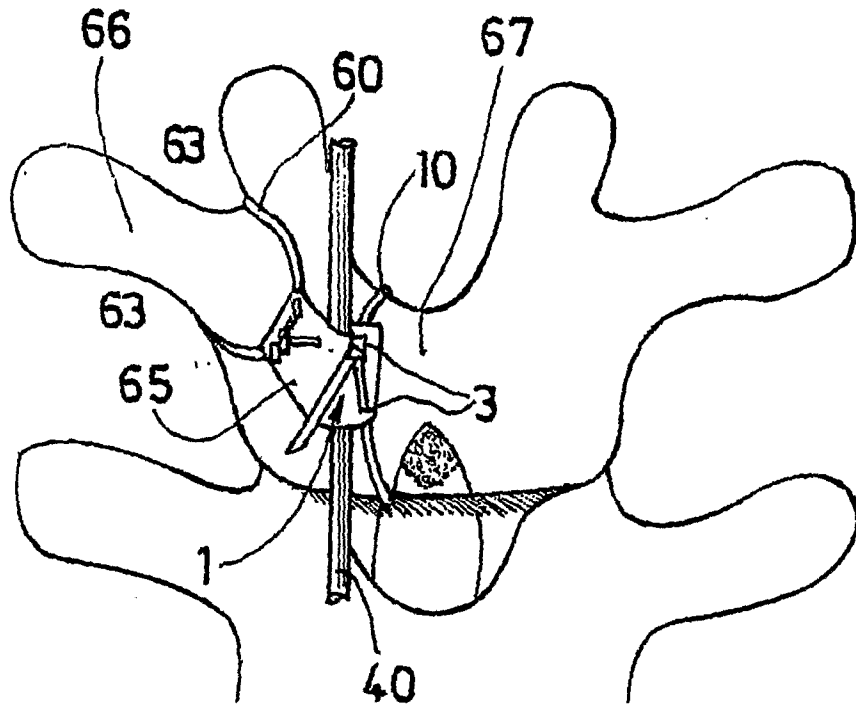


FIG.3

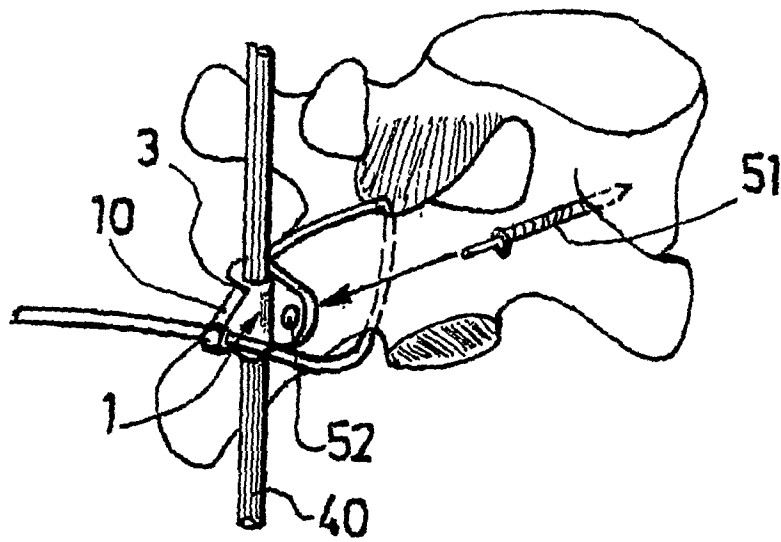


FIG.4

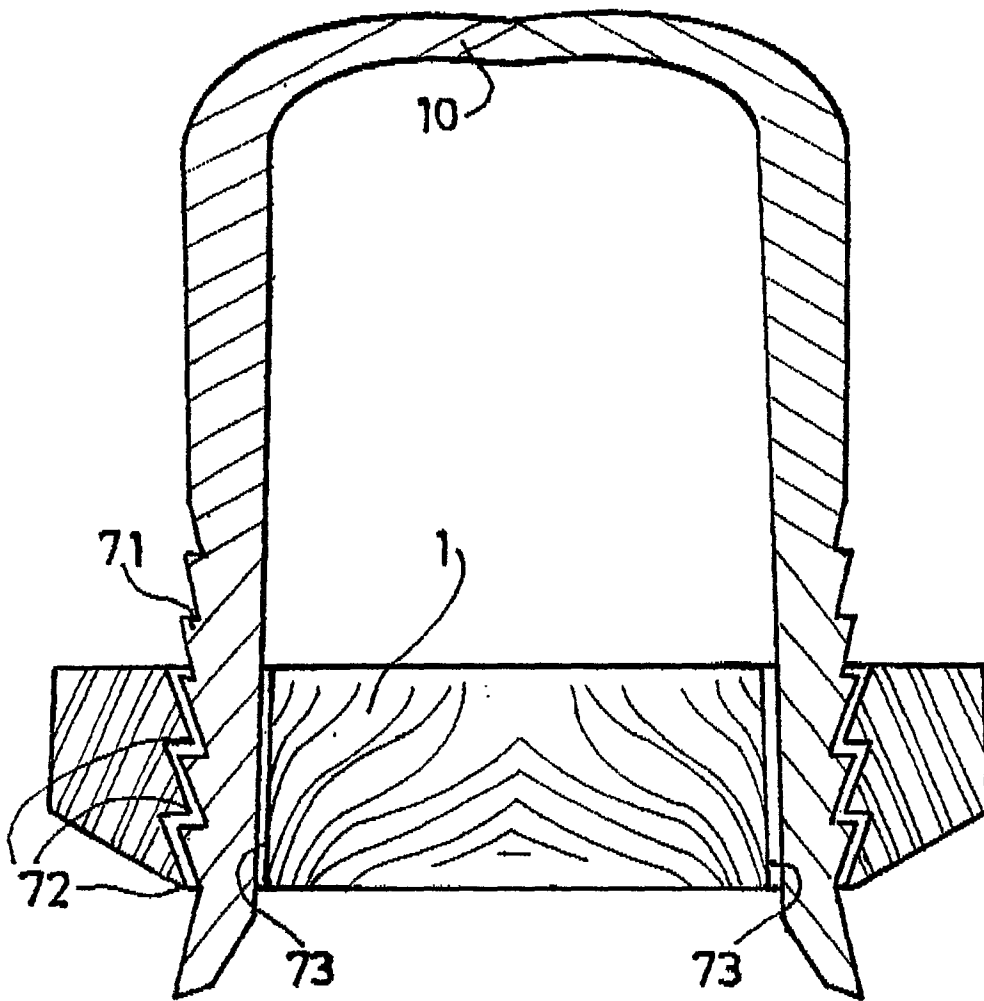


FIG. 5

## INTERNATIONAL SEARCH REPORT

International application No

PCT/FR2007/001278

## A. CLASSIFICATION OF SUBJECT MATTER

INV. A61B17/70

According to International Patent Classification (IPC) or to both national classification and IPC

## B. FIELDS SEARCHED

Minimum documentation searched (classification system followed by classification symbols)

A61B

Documentation searched other than minimum documentation to the extent that such documents are included in the fields searched

Electronic data base consulted during the international search (name of data base and, where practical, search terms used)

EPO-Internal

## C. DOCUMENTS CONSIDERED TO BE RELEVANT

Category*	Citation of document, with indication, where appropriate, of the relevant passages	Relevant to claim No.
X	US 2001/034522 A1 (FRIGG ROBERT [CH]) 25 October 2001 (2001-10-25)	1,2,4,9
Y	the whole document	7,8
X	US 2007/093825 A1 (FERREE BRET A [US] ET AL) 26 April 2007 (2007-04-26) paragraphs [0051] - [0060]; figures 1,20-29	1,2,4,9
Y	FR 2 890 850 A (ABBOTT SPINE SA [FR]) 23 March 2007 (2007-03-23) the whole document	7,8
A	DE 40 24 334 A1 (GUNDOLF FERDINAND [AT]) 6 February 1992 (1992-02-06) the whole document	1-9
	-/--	

 Further documents are listed in the continuation of Box C. See patent family annex.

## \* Special categories of cited documents :

- \*A\* document defining the general state of the art which is not considered to be of particular relevance
- \*E\* earlier document but published on or after the international filing date
- \*L\* document which may throw doubts on priority claim(s) or which is cited to establish the publication date of another citation or other special reason (as specified)
- \*O\* document referring to an oral disclosure, use, exhibition or other means
- \*P\* document published prior to the international filing date but later than the priority date claimed

- \*T\* later document published after the international filing date or priority date and not in conflict with the application but cited to understand the principle or theory underlying the invention
- \*X\* document of particular relevance; the claimed invention cannot be considered novel or cannot be considered to involve an inventive step when the document is taken alone
- \*Y\* document of particular relevance; the claimed invention cannot be considered to involve an inventive step when the document is combined with one or more other such documents, such combination being obvious to a person skilled in the art.
- \*&\* document member of the same patent family

Date of the actual completion of the international search

10 avril 2008

Date of mailing of the international search report

21/04/2008

Name and mailing address of the ISA/

European Patent Office, P.B. 5818 Patentlaan 2  
NL - 2280 HV, Rijswijk  
Tel. (+31-70) 340-2040, Tx. 31 651 epo nl,  
Fax: (+31-70) 340-3016

Authorized officer

Pascal-Mousseillard

## INTERNATIONAL SEARCH REPORT

International application No

PCT/FR2007/001278

C(Continuation). DOCUMENTS CONSIDERED TO BE RELEVANT

Category*	Citation of document, with indication, where appropriate, of the relevant passages	Relevant to claim No.
A	DE 40 21 246 A1 (GUNDOLF FERDINAND [AT]) 9 January 1992 (1992-01-09) the whole document -----	1-9
A	US 6 514 255 B1 (FERREE BRET [US]) 4 February 2003 (2003-02-04) the whole document -----	1-9
A	US 2006/241601 A1 (TRAUTWEIN FRANK T [DE] ET AL) 26 October 2006 (2006-10-26) paragraphs [0122] - [0127]; figures 17-20 -----	1-9

# INTERNATIONAL SEARCH REPORT

Information on patent family members

International application No

PCT/FR2007/001278

Patent document cited in search report	Publication date	Patent family member(s)	Publication date
US 2001034522	A1	25-10-2001	NONE
US 2007093825	A1	26-04-2007	NONE
FR 2890850	A	23-03-2007	WO 2007036657 A1 05-04-2007
DE 4024334	A1	06-02-1992	NONE
DE 4021246	A1	09-01-1992	NONE
US 6514255	B1	04-02-2003	NONE
US 2006241601	A1	26-10-2006	AU 2006235255 A1 19-10-2006 CA 2604008 A1 19-10-2006 EP 1871253 A2 02-01-2008 WO 2006110578 A2 19-10-2006

# RAPPORT DE RECHERCHE INTERNATIONALE

Demande internationale n°

PCT/FR2007/001278

**A. CLASSEMENT DE L'OBJET DE LA DEMANDE**  
 INV. A61B17/70

Selon la classification internationale des brevets (CIB) ou à la fois selon la classification nationale et la CIB.

**B. DOMAINES SUR LESQUELS LA RECHERCHE A PORTE**

 Documentation minimale consultée (système de classification suivi des symboles de classement)  
 A61B

Documentation consultée autre que la documentation minimale dans la mesure où ces documents relèvent des domaines sur lesquels a porté la recherche

 Base de données électronique consultée au cours de la recherche internationale (nom de la base de données, et si cela est réalisable, termes de recherche utilisés)  
 EPO-Internal

**C. DOCUMENTS CONSIDERES COMME PERTINENTS**

Catégorie*	Identification des documents cités, avec, le cas échéant, l'indication des passages pertinents	no. des revendications visées
X	US 2001/034522 A1 (FRIGG ROBERT [CH]) 25 octobre 2001 (2001-10-25)	1,2,4,9
Y	le document en entier	7,8
X	US 2007/093825 A1 (FERREE BRET A [US] ET AL) 26 avril 2007 (2007-04-26) alinéas [0051] - [0060]; figures 1,20-29	1,2,4,9
Y	FR 2 890 850 A (ABBOTT SPINE SA [FR]) 23 mars 2007 (2007-03-23) le document en entier	7,8
A	DE 40 24 334 A1 (GUNDOLF FERDINAND [AT]) 6 février 1992 (1992-02-06) le document en entier	1-9
	----- -/--	

 Voir la suite du cadre C pour la fin de la liste des documents

 Les documents de familles de brevets sont indiqués en annexe

\* Catégories spéciales de documents cités:

- \*A\* document définissant l'état général de la technique, non considéré comme particulièrement pertinent
- \*E\* document antérieur, mais publié à la date de dépôt international ou après cette date
- \*L\* document pouvant jeter un doute sur une revendication de priorité ou cité pour déterminer la date de publication d'une autre citation ou pour une raison spéciale (telle qu'indiquée)
- \*O\* document se référant à une divulgation orale, à un usage, à une exposition ou tous autres moyens
- \*P\* document publié avant la date de dépôt international, mais postérieurement à la date de priorité revendiquée

- \*T\* document ultérieur publié après la date de dépôt international ou la date de priorité et n'appartenant pas à l'état de la technique pertinent, mais cité pour comprendre le principe ou la théorie constituant la base de l'invention
- \*X\* document particulièrement pertinent; l'invention revendiquée ne peut être considérée comme nouvelle ou comme impliquant une activité inventive par rapport au document considéré isolément
- \*Y\* document particulièrement pertinent; l'invention revendiquée ne peut être considérée comme impliquant une activité inventive lorsque le document est associé à un ou plusieurs autres documents de même nature, cette combinaison étant évidente pour une personne du métier
- \*&\* document qui fait partie de la même famille de brevets

Date à laquelle la recherche internationale a été effectivement achevée

10 avril 2008

Date d'expédition du présent rapport de recherche internationale

21/04/2008

Nom et adresse postale de l'administration chargée de la recherche internationale

 Office Européen des Brevets, P.B. 5818 Patentlaan 2  
 NL - 2280 HV Rijswijk  
 Tel. (+31-70) 340-2040, Tx. 31 651 epo nl,  
 Fax: (+31-70) 340-3016

Fonctionnaire autorisé

Pascal-Moussellard

RAPPORT DE RECHERCHE INTERNATIONALE

Demande internationale n°

PCT/FR2007/001278

C(suite). DOCUMENTS CONSIDERES COMME PERTINENTS		
Catégorie*	Identification des documents cités, avec, le cas échéant, l'indication des passages pertinents	no. des revendications visées
A	DE 40 21 246 A1 (GUNDOLF FERDINAND [AT]) 9 janvier 1992 (1992-01-09) le document en entier -----	1-9
A	US 6 514 255 B1 (FERREE BRET [US]) 4 février 2003 (2003-02-04) le document en entier -----	1-9
A	US 2006/241601 A1 (TRAUTWEIN FRANK T [DE] ET AL) 26 octobre 2006 (2006-10-26) alinéas [0122] - [0127]; figures 17-20 -----	1-9

# RAPPORT DE RECHERCHE INTERNATIONALE

Renseignements relatifs aux membres de familles de brevets

Demande internationale n°

PCT/FR2007/001278

Document brevet cité au rapport de recherche		Date de publication	Membre(s) de la famille de brevet(s)	Date de publication
US 2001034522	A1	25-10-2001	AUCUN	
US 2007093825	A1	26-04-2007	AUCUN	
FR 2890850	A	23-03-2007	WO 2007036657 A1	05-04-2007
DE 4024334	A1	06-02-1992	AUCUN	
DE 4021246	A1	09-01-1992	AUCUN	
US 6514255	B1	04-02-2003	AUCUN	
US 2006241601	A1	26-10-2006	AU 2006235255 A1	19-10-2006
			CA 2604008 A1	19-10-2006
			EP 1871253 A2	02-01-2008
			WO 2006110578 A2	19-10-2006