

(12) 实用新型专利

(10) 授权公告号 CN 202505034 U

(45) 授权公告日 2012. 10. 31

(21) 申请号 201220154113. 3

(22) 申请日 2012. 04. 05

(73) 专利权人 张立苗

地址 315326 浙江省慈溪市长河镇沧田村
118 号

(72) 发明人 张立苗

(51) Int. Cl.

A47J 27/21 (2006. 01)

A47J 36/00 (2006. 01)

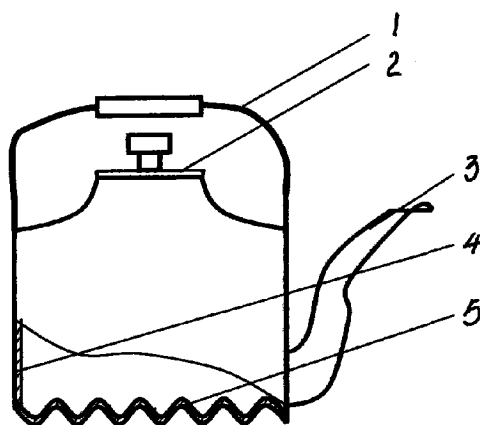
权利要求书 1 页 说明书 1 页 附图 1 页

(54) 实用新型名称

环纹状底烧水壶

(57) 摘要

本实用新型公开了一种环纹状底烧水壶,它与厨具有关,它高效节能,其技术方案的内容如下:它包含提把、壶盖、壶嘴、壶壁、壶底,所述壶底其剖视面呈多道波纹状、俯视呈多圈环纹状。本设计适合于与电磁炉配套的烧水壶具。



1. 一种环纹状底烧水壶,它包含提把、壶盖、壶嘴、壶壁、壶底,其特征是壶底的剖视面呈多道波纹状、俯视呈多圈环纹状。

环纹状底烧水壶

技术领域：

[0001] 本实用新型与厨具有关，具体是指烧水壶。

背景技术：

[0002] 随着电磁炉的普及人们在炊事上的操作越来越简单快捷，与之相配套的烧水壶具一般为不锈钢质，平底；由于这种炉具的加热原理为炉具在通电后产生的磁力线与铁质的壶底发生切割作用而升温，热效率的高低与壶底的面积大小有很大的关系，为提高热能的利用，广见的这种壶具的平板状的底需要改进以适应这种炉具。

发明内容：

[0003] 本实用新型的目的便是提供一种环纹状底烧水壶，它可以适应电磁炉对烧水壶具的高效低耗的要求。

[0004] 本实用新型技术方案的内容如下：它包含提把、壶盖、壶嘴、壶壁、壶底，所述壶底其剖视面呈多道波纹状、俯视呈多圈环纹状。

[0005] 本实用新型的有益效果是节能高效。

附图说明：

[0006] 图 1 为本设计烧水壶的半剖视图（局部）。

[0007] 图中，1 为提把，2 为壶盖，3 为壶嘴，4 为壶壁，5 为壶底。

具体实施方式：

[0008] 本设计的烧水壶与常见的烧水壶大部分一样，也包含有提把 1、壶盖 2、壶嘴 3、壶壁 4 等各部件，其壶底 5 在俯视状态下呈多圈环纹状、在剖视状态下呈多道波纹状，如图 1 所示，如此形状的壶底的总面积较同样直径的平底面积增加约 1/2 以上，相应的热效率也会适当的提高不少，壶底的波纹状环纹可通过冲压来加工实现。

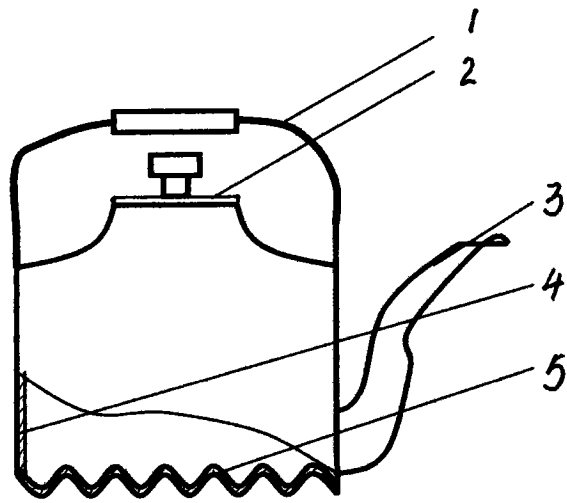


图 1