



## (12) 实用新型专利

(10) 授权公告号 CN 202283104 U

(45) 授权公告日 2012.06.27

(21) 申请号 201120416329.8

(22) 申请日 2011.10.27

(73) 专利权人 孙启蒙

地址 277400 山东省枣庄市台儿庄区文化路  
185 号台儿庄区科技局杜娟转

(72) 发明人 孙启蒙

(51) Int. Cl.

A47B 41/00 (2006.01)

A47B 41/02 (2006.01)

A47B 9/14 (2006.01)

(ESM) 同样的发明创造已同日申请发明专利

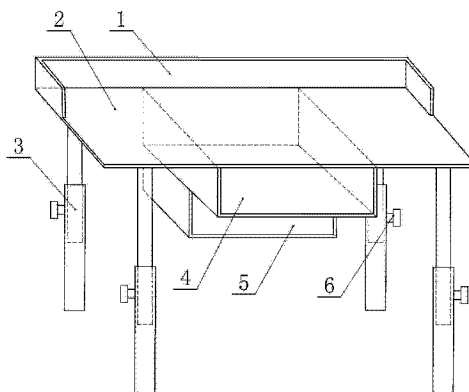
权利要求书 1 页 说明书 2 页 附图 1 页

### (54) 实用新型名称

节约型可升降学生书桌

### (57) 摘要

一种节约型可升降学生书桌,包括:桌面和书洞;桌面上设计有挡板,桌面的下表面四角各固定连接可升降桌腿,可升降桌腿上设计有锁紧螺母,书洞下面固定连接储物洞;节约型可升降学生书桌的可升降桌腿设计为伸缩杆。本实用新型节约型可升降学生书桌的桌面采用压缩木板制成,桌腿采用不锈钢材料制成,桌面上设计的挡板,可当书架使用,也可防止书桌上的物品掉到地上,起到了很好的拦挡作用,伸缩杆结构可使不同时期的学生根据自己的身高随意升降、调整适合自己的桌面高度,并通过锁紧螺母固定,在书洞的下面增加了储物洞,可以放一些茶杯、文具等物品,提高了书桌的使用率;其结构简单、应用广泛、制造成本低,并且还节约了资源。



1. 一种节约型可升降学生书桌,包括:桌面(2)和书洞(4);其特征是:桌面(2)上设计有挡板(1),桌面(2)的下表面四角各固定连接有可升降桌腿(3),可升降桌腿上(3)设计有锁紧螺母(6),书洞(4)下面固定连接有储物洞(5)。

2. 根据权利要求1所述的节约型可升降学生书桌,其特征在于:所述节约型可升降学生书桌的可升降桌腿(3)为伸缩杆。

## 节约型可升降学生书桌

### 技术领域

[0001] 本实用新型涉及一种学生书桌,尤其涉及一种节约型可升降学生书桌。

### 背景技术

[0002] 目前,学生在校使用的书桌多为统一型号的普通书桌,而且课桌的型号从小学、初中到高中也是固定型号的,但是随着学生年龄的增大,身高也会加快成长,固定型号的书桌已经不能满足学生们的需要了,有的会感觉坐着不舒服,甚至还会造成驼背,如果要满足需要制造出各种不同型号的书桌,将会造成很大的浪费,不符合节约型社会发展的需要,并且书桌只有桌面和一个书洞组成,随着学生学习科目的增多,发的教科书也随之增多,普通的书桌已经不能满足学生的需求。

### 发明内容

[0003] 本实用新型的目的是提供一种实用、耐用的节约型可升降学生书桌。

[0004] 为实现上述目的,本实用新型采用的技术方案为:

[0005] 一种节约型可升降学生书桌,包括:桌面和书洞;其特征是:桌面上设计有挡板,桌面的下表面四角各固定连接有可升降桌腿,可升降桌腿上设计有锁紧螺母,书洞下面固定连接有储物洞。

[0006] 根据所述的节约型可升降学生书桌,其特征在于:所述节约型可升降学生书桌的可升降桌腿为伸缩杆。

[0007] 本实用新型节约型可升降学生书桌的桌面采用压缩木板制成,桌腿采用不锈钢材料制成,桌面上设计的挡板,可当书架使用,也可防止书桌上的物品掉到地上,起到了很好的拦挡作用,伸缩杆结构可使不同时期的学生根据自己的身高随意升降、调整适合自己的桌面高度,并通过锁紧螺母固定,使用起来很方便,并且在书洞的下面增加了储物洞,可以放一些茶杯、文具等物品,提高了书桌的使用率;其结构简单、应用广泛、制造成本低,并且还节约了资源。

### 附图说明

[0008] 图1为本实用新型的结构示意图。

[0009] 附图中:1、挡板;2、桌面;3、可升降桌腿;4、书洞;5、储物洞;6、锁紧螺母。

### 具体实施方式

[0010] 下面结合附图和具体实施例对本实用新型作进一步说明:

[0011] 本实用新型如图1所示,包括:桌面2和书洞4;桌面2上设计有挡板1,桌面2的下表面四角各固定连接有可升降桌腿3,可升降桌腿上3设计有锁紧螺母6,书洞4下面固定连接有储物洞5。

[0012] 节约型可升降学生书桌的可升降桌腿3设计为伸缩杆。

[0013] 本实用新型的设计原理：

[0014] 本实用新型节约型可升降学生书桌的桌面采用压缩木板制成，桌腿采用不锈钢材料制成，桌面上设计的挡板，可以起到很好的拦挡作用，伸缩杆结构可使不同时期的学生根据自己的身高随意升降、调整适合自己的桌面高度，并通过锁紧螺母固定，在书洞的下面增加了储物洞，可以放一些茶杯、文具等物品。

[0015] 本实用新型的有益效果：

[0016] 结构简单、应用广泛、制造成本低，并且还节约了资源。

[0017] 上面所述的实施例仅仅是对本实用新型的优选实施方式进行描述，并非对本实用新型的构思和保护范围进行限定，在不脱离本实用新型设计构思的前提下，本领域中普通工程技术人员对本实用新型的技术方案作出的各种变型和改进，均应落入本实用新型的保护范围。

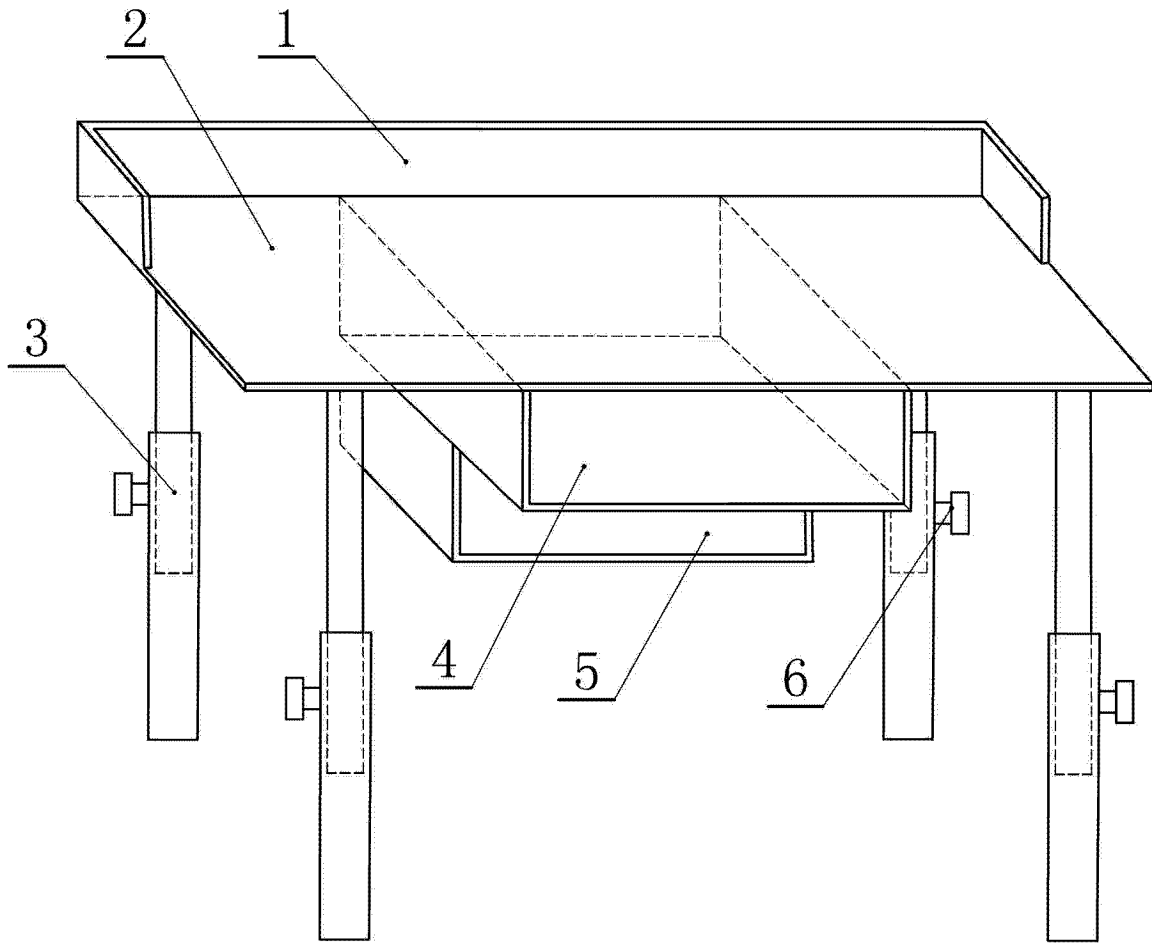


图 1