



(19) **HU**

MAGYAR KÖZTÁRSASÁG
Magyar Szabadalmi Hivatal

(11) Lajstromszám: **224 538**

(13) **B1**

SZABADALMI LEÍRÁS

(21) A bejelentés ügyszáma: **P 00 02613**

(22) A bejelentés napja: **1998. 03. 03.**

(40) A közzététel napja: **2000. 11. 28.**

(45) A megadás meghirdetésének dátuma a Szabadalmi
Közlöny és Védjegyértesítőben: **2005. 10. 28.**

(51) Int. Cl.⁷: **B 65 D 85/60**

(86) A nemzetközi (PCT) bejelentési szám:

PCT/BE 98/00028

(87) A nemzetközi közzétételi szám: **WO 9842593**

(30) Elsőbbségi adatok:

9700196 **1997. 03. 05.** **BE**

(72) (73) Feltaláló és szabadalmas:

Vangertruyden, Frans Christiaan,
Hoeselt (BE)

(74) Képviseelő:

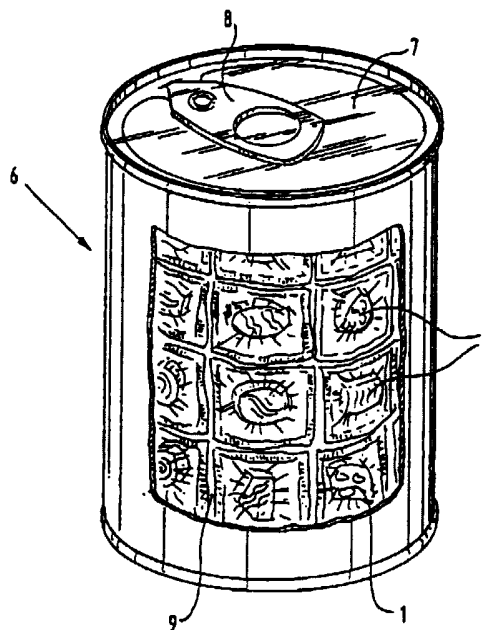
Farkas Tamás, DANUBIA Szabadalmi és
Védjegy Iroda Kft., Budapest

(54) **Gyűjtőcsomagolás bonbonok csomagolásához, valamint árusítóautomata alkalmazása**

(57) Kivonat

A találmány tárgya gyűjtőcsomagolás (6) bonbonok (4) csomagolásához, amely első csomagolással (1), valamint második csomagolással van ellátva, továbbá az első csomagolás (1) egyedi csomagolás, amelyben az egyes bonbonok (4) vannak elrendezve, és a második csomagolásban számos első csomagolás van elhelyezve, valamint a második csomagolás, árusítóauto-

matában (10) használható italtároló dobozok alakjának és méretének megfelelően van kialakítva, és a bonbont (4) tartalmazó első csomagolás eltávolítását szolgáló nyílást lezáró, gyengített perem mentén feltéphető fedéllel (7) van ellátva; továbbá árusítóautomata alkalmazása a gyűjtőcsomagolás tárolására és kiadagolására.



2. ábra

HU 224 538 B1

A találmány tárgya gyűjtőcsomagolás bonbonok csomagolásához, valamint árusítóautomata alkalmazása. A gyűjtőcsomagolás első csomagolással, valamint második csomagolással van ellátva, továbbá az első csomagolás egyedi csomagolás, amelyben az egyes bonbonok vannak elrendezve, és a második csomagolásban számos első csomagolás van elhelyezve.

Hasonló csomagolást tárgyal a WO-A-9605578 számú szabadalmi leírás adagokba csomagolt gyorsételtermékek és italok számára, amelyeket automatákból adnak el. Ezek a gyorsételek lehetnek sózott gyorsételtermékek, mint amilyen a pattogatott kukorica, a sajtos gyorsételek, a sós rudak stb., amelyeket általában zsákszerű, vagy rugalmas anyagú csomagolófóliába, vagy papír alapanyagú dobozokba csomagolnak. A találmány olyan specifikus élelmiszer-ipari termékre vonatkozik, amelynél a különleges tartósítás alapvetően fontos követelmény. A legfontosabb követelmény a későbbiekben definiált „hűtlánc”, amely a gyártással kezdődik és a vásárlással végződik.

Rugalmas anyagú tartályt ismertet csomagolt áruk számára például a GB-A-2 130 546 számú szabadalmi leírás.

Ezek a konfekcionált termékek azonban eltérnek a találmánnyal kapcsolatos bonbonoktól, mert ezek nem igényelnek speciális tartósítási körülményeket.

A WO-A-830067 számú irat gázzáró csomagolást ismertet.

A bonbonokat általában olyan dobozba csomagolják, amelynek tetszetős külseje van.

A jelen találmány esetében a bonbonok kifejezés alatt luxuskivitelű töltött vagy töltetlen csokoládébonbonokat, formába öntött bonbonokat, csokoládébombákat, kagyló alakú csokoládékat, valamint húsvéti tojás alakú csokoládékat vagy figurákat értünk.

A találmány szerinti gyűjtőcsomagolás alakja és méretei lehetővé teszik, hogy a bonbonok jobban hozzáférhetőek legyenek a vásárló számára, mégpedig a dobozos üdítőitalok eladásánál már jól ismert automaták felhasználásával. A találmány szerinti csomagolóeszköz növeli a megengedett tárolási időt is, és így nem romlik a bonbonok minősége, mivel adagolásukhoz közvetlen beavatkozásra többé nincs szükség.

Továbbá azonkívül, hogy lehetővé teszi a vásárló jobb hozzáférést a bonbonhoz, a jelen találmány további előnnyel is rendelkezik, tekintettel a bonbonok eltarthatósági idejének optimalizálására és a bonbonok minőségének megőrzésére.

A bonbonokat a gyártástól a forgalmazásig célszerűen 4 °C és 6 °C között kell tárolni. Ez a hűtlánc az eddigi gyakorlat során sokszor megszakadt, mégpedig a hagyományos módon történő kezelés és árusítás miatt.

Célunk a találmány szerinti gyűjtőcsomagolással az, hogy elkerüljük, vagy legalábbis minimalizáljuk a hűtlánc megszakadását, így a bonbonok eltarthatósági ideje hosszabb lesz, különösen, ha a találmány szerinti gyűjtőcsomagolást hűtött automatában hozzuk forgalomba.

A WO-A-96 05578 számú szabadalmi leírásból ismert az az árukapcsolás, amikor a ropogtatnivalót és

az italokat árusítóautomatából együtt árusítják. A hideg italokat és a gyorsételeket általában együtt fogyasztják, és így előnyös lehet, ha együtt forgalmazzák ezeket. Az ilyen gyorsételek hűtláncának fenntartása mindazonáltal szükségtelen, szemben a bonbonokéval. Sőt, a bonbonokat általában nem üdítőitalokkal együtt fogyasztják, hanem inkább forró italokkal, mint amilyen a kávé vagy a tea.

A találmány szerinti gyűjtőcsomagolásban általában 100 g vagy 250 g bonbont tárolunk.

Célkitűzésünket olyan, bonbonok csomagolására szolgáló gyűjtőcsomagolás kialakításával valósítottuk meg, amely első csomagolással, valamint második csomagolással van ellátva, továbbá az első csomagolás egyedi csomagolás, amelyben az egyes bonbonok vannak elrendezve, és a második csomagolásban számos első csomagolás van elhelyezve, továbbá a második csomagolás árusítóautomatában használható italtároló dobozok alakjának és méretének megfelelően van kialakítva, és a bonbont tartalmazó első csomagolás eltávolítását szolgáló nyílást lezáró, gyengített perem mentén feltéphető fedéllel van ellátva.

A gyűjtőcsomagolásban célszerűen 101 325 Pa-nál nagyobb nyomás van kialakítva.

Az első csomagolás előnyösen gázzal töltött párnaként van kialakítva.

Célkitűzésünk megvalósítását szolgálja továbbá az a találmány szerinti árusítóautomata, amely hűtött tárolókamrával, és a tárolókamra alatt, hengeres dobozok adagolására alkalmasan kialakított adagolótérrel van ellátva, valamint az árusítóautomatában a találmány szerinti gyűjtőcsomagolás van elrendezve.

A találmány szerinti gyűjtőcsomagolás egyik kedvező kiviteli alakjában nyomás uralkodik, amely nagyobb, mint 101 325 Pa. A dobozban lévő nyomást célszerűen levegővel vagy inert gázzal biztosítjuk. A tárolóeszköz formatartósságát túlnyomással biztosítjuk a dobozban, és így az ilyen gyűjtőcsomagolást vékony falú anyagból is készíthetjük úgy, hogy jobban megfeleljen az automatákból történő árusítás követelményeinek.

A találmány tárgya továbbá egy árusítóautomata, legalább egyetlen, találmány szerinti gyűjtőcsomagolással, továbbá tárolókamrával és adagolótérrel, amely alkalmas arra, hogy a találmány szerinti gyűjtőcsomagolást kiadagolja.

Különösen bonbonok esetében, amelyek tejterméket, például habtejst is tartalmaznak, a hűtlánc bármiféle megszakadása kerülendő.

Az árusítóautomata tárolókamráját hűtjük, és így minimalizáljuk a hűtlánc nemkívánatos megszakadását.

A találmány szerinti gyűjtőcsomagolást és árusítóautomatát a továbbiakban a mellékelt rajz alapján ismertetjük részletesen. A rajzon az

1. ábra egyedi csomagolású bonbon egyik kiviteli alakjának perspektivikus nézete, a
2. ábra a találmány szerinti gyűjtőcsomagolás egyik kiviteli alakjának perspektivikus nézete, és a
3. ábra a találmány szerinti gyűjtőcsomagolással megtöltött árusítóautomata részben kitöltött perspektivikus képét mutatja.

A találmány szerinti, 4 bonbonok számára készült 6 gyűjtőcsomagolás hengeres doboz, amelynek alakja és mérete olyan, mint egy italdobozé, és a 4 bonbonokhoz méretezett nyílása van, továbbá olyan, hogy legalább egy 4 bonbont tartalmaz. A dobozban elhelyezett 4 bonbonok célszerűen egyedileg is be vannak csomagolva.

Egyedi csomagolású 1 bonbont kaphatunk például 2 zárófólia helyezéssel a 3 alsó fóliára.

Az 5 belső tér nagy részében a 4 bonbon helyezkedik el, a fennmaradó térfogatot levegő vagy inert gáz tölti ki, például nitrogén-dioxid, és így a 4 bonbon védve van a 6 gyűjtőcsomagolás durva mozgatója esetén is.

A fólia anyagát élelmiszer-ipari termék csomagolására alkalmas olyan anyagok közül lehet választani, mint például alumínium, polietilén, papír vagy más anyag. Az ismert csomagolások, az úgynevezett három hegesztéssel lezárt fóliacsomagolás, a megcsavart végű, vagy kétszeresen megcsavart végű cukorkacsomagolás, a fűrt- és/vagy a borítékszerű csomagolás szintén alkalmas erre a célra.

A találmány szerinti 6 gyűjtőcsomagolás egyik kedvező kiviteli alakjában a 6 gyűjtőcsomagolás alakja olyan, mint egy italdobozé. Nyitására 7 fedélen elhelyezkedő 8 fül szolgál úgy, hogy a 7 fedelet, gyengített pereme mentén, fel lehet tépni. Ez a záróeszköz különbözik attól, amelyet italdobozoknál alkalmaznak.

A 6 gyűjtőcsomagolás egyik kiviteli alakjánál alkalmazott 9 rés gázzal van megtöltve, célszerűen levegővel, és a forma tartósságát, amely árusítóautomatáknál követelmény, előnyösen vékony falú anyaggal értük el.

A találmány szerinti 6 gyűjtőcsomagolás hengeres doboz, amelynek méretei, nevezetesen a hossza, 11–14 cm között van, lezáróperemei kör alakúak, területük 20 cm² és 30 cm² között van.

Az italok eladásához tervezett és 6 gyűjtőcsomagolás eladásához alkalmazható 10 árusítóautomata egyik kiviteli alakja előnyösen hűtött 11 tárolókamrával rendelkezik.

Az 12 adagolótér a 11 tárolókamra alatt helyezkedik el.

A 6 gyűjtőcsomagolások 13 oszlopokban vannak elhelyezve. A 6 gyűjtőcsomagolás hengeres alakja lehetővé teszi az egyszerű adagolást.

A 11 tárolókamra 14 házzal van lezárva, amelyen 15 nyitható ajtó található, továbbá pénzbedobó és elemző- 16 szerkezettel van felszerelve.

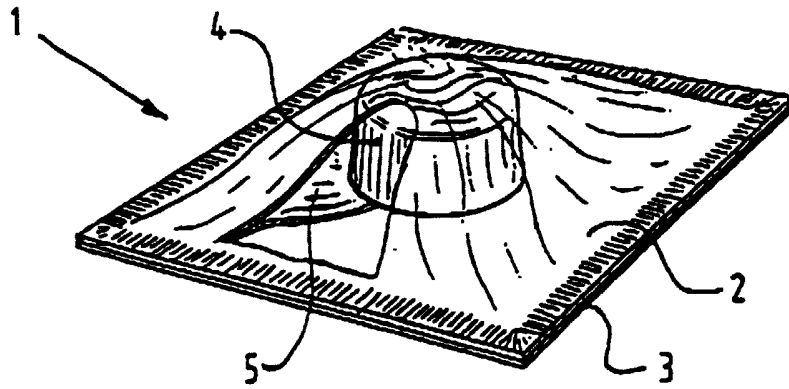
SZABADALMI IGÉNYPONTOK

1. Gyűjtőcsomagolás (6) bonbonok (4) csomagolásához, amely első csomagolással (1), valamint második csomagolással van ellátva, továbbá az első csomagolás (1) egyedi csomagolás, amelyben az egyes bonbonok (4) vannak elrendezve, és a második csomagolásban számos első csomagolás van elhelyezve, *azzal jellemezve*, hogy a második csomagolás árusítóautomatában (10) használható italtároló dobozok alakjának és méretének megfelelően van kialakítva, és a bonbont (4) tartalmazó első csomagolás eltávolítását szolgáló nyílást lezáró, gyengített perem mentén feltéphető fedéllel (7) van ellátva.

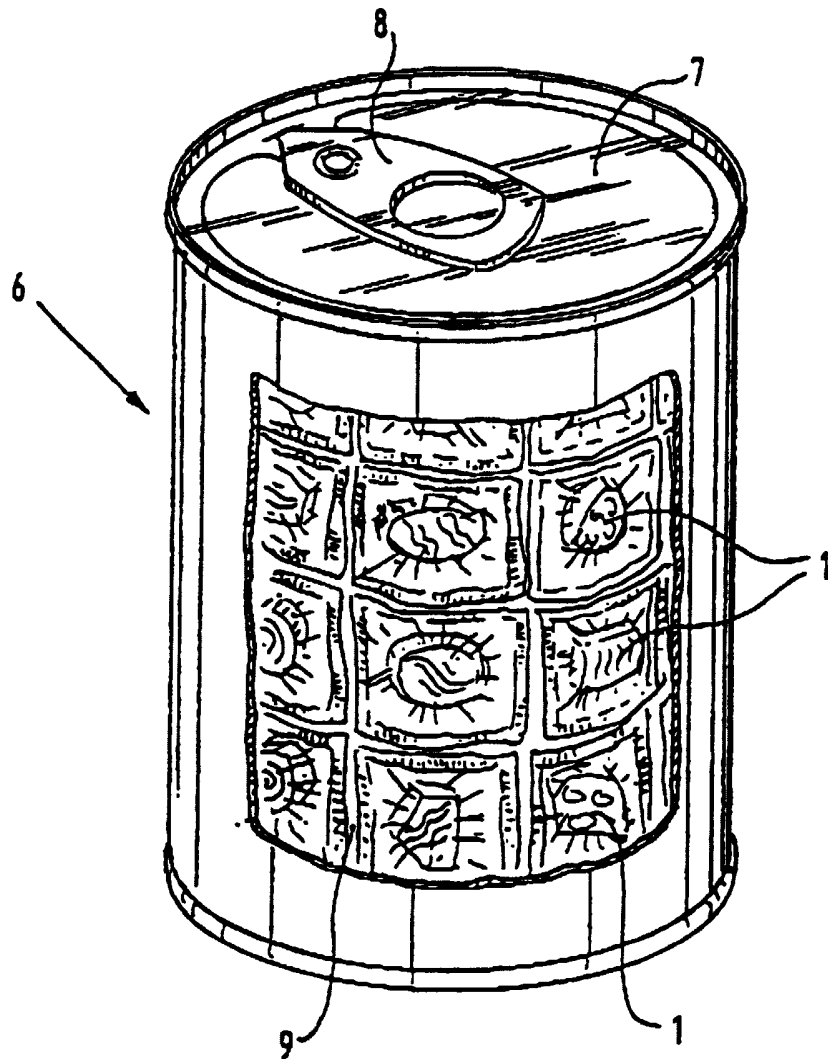
2. Az 1. igénypont szerinti gyűjtőcsomagolás (6), *azzal jellemezve*, hogy a gyűjtőcsomagolásban (6) 101 325 Pa-nál nagyobb nyomás van kialakítva.

3. Az 1. vagy 2. igénypont szerinti gyűjtőcsomagolás (6), *azzal jellemezve*, hogy az első csomagolás (1) gázzal töltött párnaként van kialakítva.

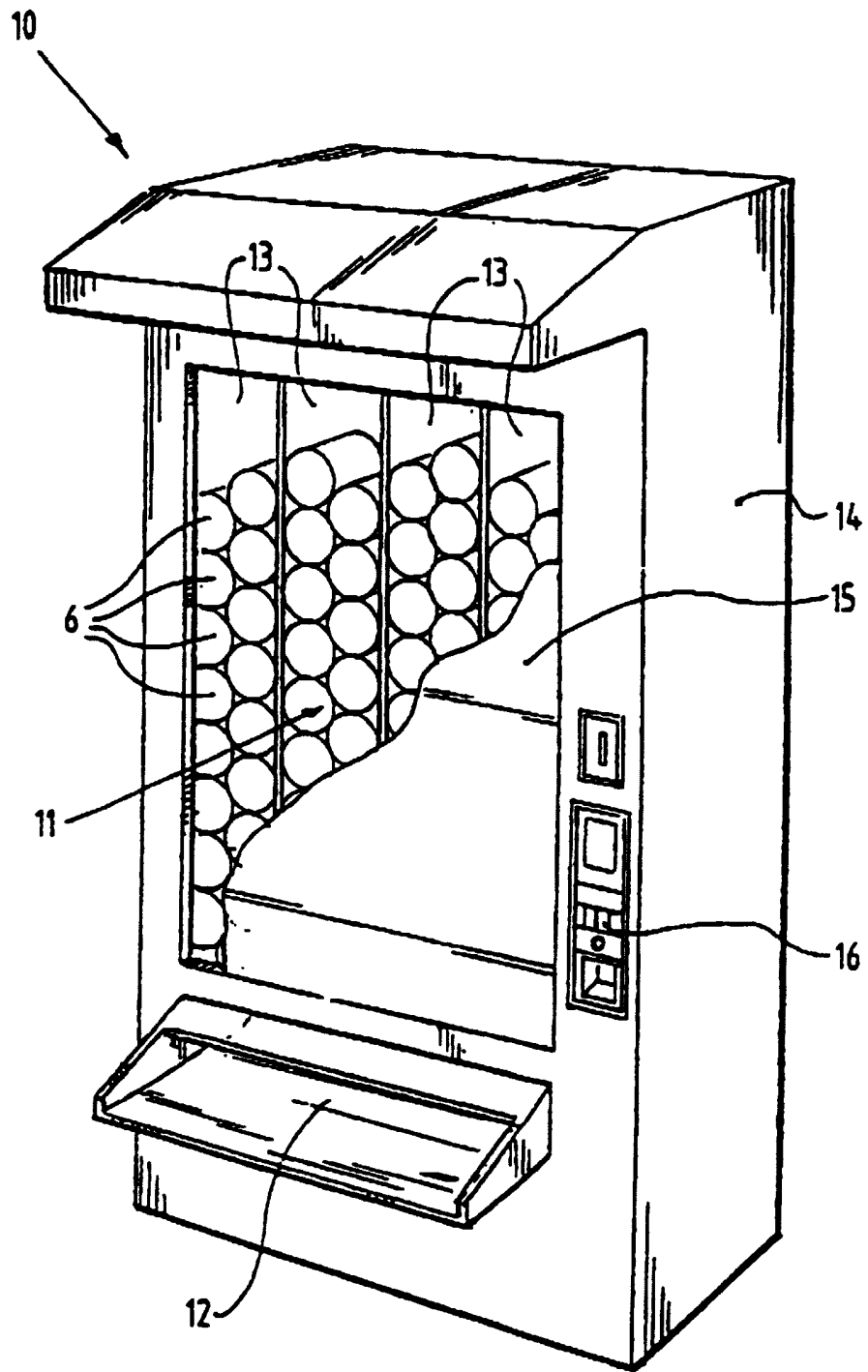
4. Árusítóautomata (10) alkalmazása az 1–3. igénypontok bármelyike szerinti gyűjtőcsomagolás tárolására és kiadagolására.



1. ábra



2. ábra



3. ábra