



(12) 发明专利申请

(10) 申请公布号 CN 104434264 A

(43) 申请公布日 2015. 03. 25

(21) 申请号 201410469368. 2

(22) 申请日 2014. 09. 15

(30) 优先权数据

2013-194758 2013. 09. 20 JP

(71) 申请人 精工爱普生株式会社

地址 日本东京

(72) 发明人 关野博一 宫崎浩一郎

(74) 专利代理机构 北京康信知识产权代理有限

责任公司 11240

代理人 余刚 吴孟秋

(51) Int. Cl.

A61B 17/3203(2006. 01)

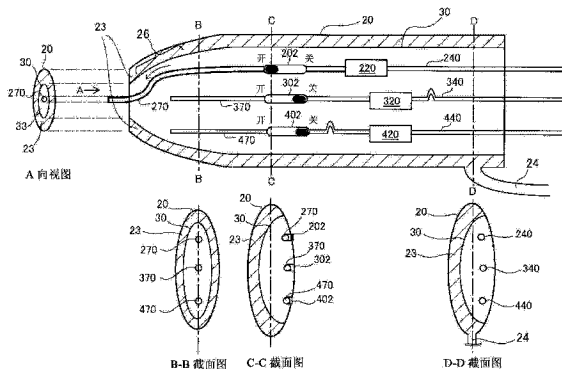
权利要求书1页 说明书10页 附图8页

(54) 发明名称

医疗用液体喷射装置

(57) 摘要

本发明提供一种有关医疗用液体喷射装置的技术。医疗用液体喷射装置具备：喷射液体的液体喷射手术刀；产生超声波的超声波手术刀；内装体，收容液体喷射手术刀和超声波手术刀，并具有能够使液体喷射手术刀的前端部或者超声波手术刀的前端部突出的第一开口部；外装体，收容内装体，并在对应于第一开口部的位置具有第二开口部；吸引路径，由形成于内装体与外装体之间的空隙构成；以及操作部，配置于外装体，用于选择性地使液体喷射手术刀的前端部或者超声波手术刀的前端部从第一开口部突出。



1. 一种医疗用液体喷射装置,其特征在于,具备:
喷射液体的液体喷射手术刀;
产生超声波的超声波手术刀;
内装体,收容所述液体喷射手术刀和所述超声波手术刀中的各手术刀,并具有能够使所述液体喷射手术刀的前端部或所述超声波手术刀的前端部突出的第一开口部;
外装体,收容所述内装体,并在对应于所述第一开口部的位置具有第二开口部;
吸引路径,由形成于所述内装体与所述外装体之间的空隙构成;以及
操作部,配置于所述外装体,用于选择性地使所述液体喷射手术刀的前端部或者所述超声波手术刀的前端部从所述第一开口部突出。
2. 根据权利要求1所述的医疗用液体喷射装置,其特征在于,
还具备:
控制部,进行所述液体喷射手术刀和所述超声波手术刀的控制;以及
开关,与所述控制部连接,用于指示所述各手术刀的使用开始或者使用停止,
其中,所述控制部基于所述操作部的操作,使所述开关的功能对应于所述各手术刀而切换。
3. 根据权利要求1或2所述的医疗用液体喷射装置,其特征在于,
所述操作部具备分别与所述各手术刀连结的滑块。
4. 一种医疗用液体喷射装置,其特征在于,具备:
喷射液体的液体喷射手术刀;
产生高频电流的电手术刀;
内装体,收容所述液体喷射手术刀和所述电手术刀中的各手术刀,并具有能够使所述液体喷射手术刀的前端部或所述电手术刀的前端部突出的第一开口部;
外装体,收容所述内装体,并在对应于所述第一开口部的位置具有第二开口部,通过所述内装体与所述外装体之间的空隙形成吸引路径;以及
操作部,配置于所述外装体,用于选择性地使所述液体喷射手术刀的前端部和所述电手术刀的前端部从所述第一开口部突出。
5. 根据权利要求4所述的医疗用液体喷射装置,其特征在于,
还具备:
控制部,进行所述液体喷射手术刀和所述电手术刀的控制;以及
开关,连接于所述控制部,用于指示所述各手术刀的使用开始或者使用停止,
其中,所述控制部基于所述操作部的操作,使所述开关的功能对应于所述各手术刀而切换。
6. 根据权利要求4或5所述的医疗用液体喷射装置,其特征在于,
所述操作部具备分别与所述各手术刀一对一连结的滑块。

医疗用液体喷射装置

技术领域

[0001] 本发明涉及一种医疗用液体喷射装置的技术。

背景技术

[0002] 作为进行生物体组织的切开、切除等的外科手术器械,已知有喷射液体的方式的液体喷射手术刀、电手术刀、超声波手术刀、激光手术刀(例如,下述专利文献1)。

[0003] 现有技术文献

[0004] 专利文献

[0005] 专利文献1:日本特开平5-92009号公报

发明内容

[0006] 发明所要解决的技术问题

[0007] 但是,存在以下等问题:由于医师为了将这些外科手术器械用于生物如下的体组织的切开、切除、止血的目的而要适当选用不同的外科手术器械,所以为了外科手术器械的更换,必须中断作业。

[0008] 此外,例如在脑外科手术的情况下,医师边用显微镜等放大患部边用外科手术器械进行手术。现有技术中,医师每次更换外科手术器械时必须重新将视线的焦点对准外科手术器械的前端,随着更换次数的累积,存在注意力下降、体力消耗等问题。

[0009] 在内窥镜/腹腔镜手术的情况下,为了变更所使用的外科手术器械,医师需要将内窥镜/腹腔镜从患者的体内抽出,在患者的体外另安上了外科手术器械的前端之后再次插入患者。这一连串的作业存在降低手术效率的问题。

[0010] 假如采用将多种手术刀一体化的结构,则存在结构大型化的问题。

[0011] 用于解决技术问题的方案

[0012] 本发明为了解决上述技术问题的至少一部分而完成,能够作为以下的方式得以实现。

[0013] (1) 根据本发明的一方式,提供一种医疗用液体喷射装置。该医疗用液体喷射装置具备:喷射液体的液体喷射手术刀;产生超声波的超声波手术刀;内装体(inner body),收容所述液体喷射手术刀和所述超声波手术刀中的各手术刀,并具有能够使所述液体喷射手术刀的前端部或所述超声波手术刀的前端部突出的第一开口部;外装体(outer body),收容所述内装体,并在对应于所述第一开口部的位置具有第二开口部;吸引路径,由形成于所述内装体与所述外装体之间的空隙构成;以及操作部,配置于所述外装体,用于选择性地使所述液体喷射手术刀的前端部或者所述超声波手术刀的前端部从所述第一开口部突出。

[0014] 根据本方式的医疗用液体喷射装置,在外装体与内装体之间的空隙具有吸引路径。不同种类的手术刀可以共同使用该吸引路径。因此,与针对不同种类的手术刀分别具有单独的吸引路径的情况相比,能够使结构小型化。

[0015] (2) 在上述方式的医疗用液体喷射装置中,还可以进一步具备:控制部,进行所述

液体喷射手术刀和所述超声波手术刀的控制；以及开关，与所述控制部连接，用于指示所述各手术刀的使用开始或者使用停止，其中，所述控制部基于所述操作部的操作，使所述开关的功能对应于所述各手术刀而切换。

[0016] 根据本方式的医疗用液体喷射装置，使用者在所使用的手术刀的切换前后，能够通过同一开关来进行各手术刀的使用开始或者使用停止的指示。

[0017] (3) 在上述方式的医疗用液体喷射装置中，也可以：所述操作部具备分别与所述各手术刀连结的滑块。

[0018] 根据本方式的医疗用液体喷射装置，可以通过滑块选择性地使液体喷射手术刀的前端部或超声波手术刀的前端部从第一开口部突出。使用者以简单的操作即可切换所使用的手术刀。

[0019] (4) 根据本发明的另一方式，提供一种医疗用液体喷射装置。该医疗用液体喷射装置具备：喷射液体的液体喷射手术刀；产生高频电流的电手术刀；内装体，收容所述液体喷射手术刀和所述电手术刀中的各手术刀，并具有能够使所述液体喷射手术刀的前端部或所述电手术刀的前端部突出的第一开口部；外装体，收容所述内装体，并在对应于所述第一开口部的位置具有第二开口部，通过所述内装体与所述外装体之间的空隙形成吸引路径；以及操作部，配置于所述外装体，用于选择性地使所述液体喷射手术刀的前端部和所述电手术刀的前端部从所述第一开口部突出。

[0020] 根据本方式的医疗用液体喷射装置，在外装体与内装体之间的空隙具有吸引路径。因此，可以用作对于不同种类的手术刀通用的吸引路径。由此，与针对不同种类的手术刀分别具有单独的吸引路径的情况相比，能够使结构小型化。

[0021] (5) 在上述方式的医疗用液体喷射装置中，还可以进一步具备：控制部，分别与所述液体喷射手术刀和所述电手术刀连接，进行所述液体喷射手术刀和所述电手术刀的控制；以及开关，电连接于所述控制部，用于指示所述各手术刀的使用开始或者使用停止，其中，所述控制部基于所述操作部的操作，进行使所述开关的功能对应于所述各手术刀而切换的控制。

[0022] 根据本方式的医疗用液体喷射装置，使用者在所使用的手术刀的切换前后，能够通过同一开关来进行各手术刀的使用开始或者使用停止的指示。

[0023] (6) 在上述方式的医疗用液体喷射装置中，也可以：所述操作部具备分别与所述各手术刀连结的滑块。

[0024] 根据本方式的医疗用液体喷射装置，可以通过滑块选择性地使液体喷射手术刀的前端部或超声波手术刀的前端部从第一开口部突出。使用者以简单的操作即可切换所使用的手术刀。

[0025] 上述本发明的各方式所具有的多个构成部分并不是全部都是必须的，为了解决上述技术问题的一部分或全部、或者达到本说明书中记载的效果的一部分或全部，关于所述多个构成部分中的一部分构成部分，可以适当地对其进行变更、删除、与新的其它构成部分的替换、删除限定内容的一部分。此外，为了解决上述技术问题的一部分或全部、或者达到本说明书中记载的效果的一部分或全部，可以将上述本发明的一方式所包含的技术特征的一部分或全部与上述本发明的其它方式所包含的技术特征的一部分或全部组合而成为本发明的独立的一方式。

[0026] 例如,本发明的一方式可以作为具备液体喷射手术刀、超声波手术刀、内装体、外装体、吸引路径和操作部这六个部分中的一个以上的部分的装置而实现。也就是说,该装置可以具有液体喷射手术刀,也可以不具有。装置可以具有超声波手术刀,也可以不具有。装置可以具有内装体,也可以不具有。装置可以具有外装体,也可以不具有。装置可以具有吸引路径,也可以不具有。装置可以具有操作部,也可以不具有。

[0027] 液体喷射手术刀也可以作为喷射液体的液体喷射手术刀而构成。超声波手术刀也可以作为产生超声波的超声波手术刀而构成。内装体也可以作为收容所述液体喷射手术刀和所述超声波手术刀并具有能够使所述液体喷射手术刀的前端部或所述超声波手术刀的前端部突出的第一开口部的内装体而构成。外装体也可以作为收容所述内装体并在对应于所述第一开口部的位置具有第二开口部的外装体而构成。吸引路径也可以作为由形成于所述内装体与所述外装体之间的空隙构成的吸引路径而构成。操作部也可以作为配置于所述外装体以用于选择性地使所述液体喷射手术刀的前端部或所述超声波手术刀的前端部从所述第一开口部突出的操作部而构成。

[0028] 这样的装置例如可以作为医疗用液体喷射装置而实现,但也可以作为医疗用液体喷射装置以外的其它装置而实现。根据这样的方式,可以解决装置的小型化、低成本化、省资源化、易于制造化、提高使用方便性等各种技术问题中的至少一个。上述的液体喷射装置的各方式的技术特征的一部分或全部均可适用于该装置。

[0029] 本发明可以以液体喷射装置以外的各种形式而实现。例如,可以以医疗用手术刀、医疗用手术刀切换装置、医疗用手术刀的切换方法、液体喷射方法、医疗器械等形式而实现。

附图说明

[0030] 图 1 为示出医疗用手术刀装置 10 的构成的说明图。

[0031] 图 2 为示意性示出手持件 20 的结构的示意图。

[0032] 图 3 为示出内壳 30 的结构的示意图。

[0033] 图 4 为示出操作部 22 与控制部 40 的关系的说明图。

[0034] 图 5 为示出手持件 20a 的说明图。

[0035] 图 6 为示意性示出功能部收容盒 210 的构成的示意图。

[0036] 图 7 为示意性示出功能部收容盒 510 的构成的示意图。

[0037] 图 8 为示出探针的移动样子的示意图。

[0038] 图 9 为示出引导部件 27 的说明图。

[0039] 附图标记说明

[0040] 10 医疗用手术刀装置;20、20a 手持件;22 操作部;23 吸引路径;24 吸引泵;25、25a 线状部件群;26、26a 引导部;27 引导部件;27a 圆锥形状部件;27b 圆筒部件;28 传感器;30、30a 内壳;33 开口部;40 控制部;50 脚踏开关;200 液体喷射手术刀;202 滑块;210 功能部收容盒;212、312、412、512 线状部件群;220 致动器;231 第一壳体;232 第二壳体;233 第三壳体;234 第二流路;235 压电元件;236 增强板;237 隔膜;238 收容室;239 第一流路;240 液体供给流路;250 液体喷射流路;270、370、470、570 探针;300 超声波手术刀;302 滑块;310 功能部收容盒;320 致动器;322 振子;330 超声波传播体;340 液体供给流路;350

液体喷射流路 ;400 电手术刀 ;402 滑块 ;410 功能部收容盒 ;420 致动器 ;440 电缆 ;450 高频处置用电极 ;500 激光手术刀 ;502 滑块 ;510 功能部收容盒 ;540 液体供给流路 ;550 光纤

具体实施方式

[0041] A. 第一实施方式 :

[0042] (A1) 医疗用手术刀装置 :

[0043] 图 1 为说明作为本发明的第一实施例的医疗用手术刀装置 10 的构成的说明图。医疗用手术刀装置 10 为具备多种医疗用手术刀的医疗器械。

[0044] 医疗用手术刀装置 10 具备手持件 20 和控制部 40。手持件 20 将液体喷射手术刀 200、超声波手术刀 300、和电手术刀 400 收容于其内部。

[0045] 液体喷射手术刀 200 为喷射液体并通过水流进行患部的切开或切除的手术器具。超声波手术刀 300 为用超声波频率使振子振动并通过该振动乳化或破坏生物体组织来进行患部的切开或切除的手术器具。电手术刀 400 为通过高频电流的热作用来进行患部的切开或凝固(止血)的手术器具。

[0046] 手持件 20 具备操作部 22。操作部 22 具备滑块 202、302、402。医疗用手术刀装置 10 的使用者通过从操作部 22 所具备的三个滑块中选择操作一个,从而能够从收容于手持件 20 中的三个手术刀中选择要使用的手术刀。滑块 202 为用于选择液体喷射手术刀 200 的滑块。滑块 302 为用于选择超声波手术刀 300 的滑块。滑块 402 为用于选择电手术刀 400 的滑块。要使用各手术刀时,使用者使对应于要使用的手术刀的滑块为开。当一个滑块为开时,其它滑块为关。

[0047] 使用者选择并操作了滑块时,对应于所选择的滑块的手术刀的前端部从形成于手持件 20 的开口部 33 突出。使用者使从开口部 33 突出的手术刀的前端部接近或接触患部,以实施患部的切开、切除、止血等手术。

[0048] 吸引路径 23 形成于开口部 33 的外侧。吸引路径 23 吸引切除物、血液、废液等介于开口部 33 周围的介入物。吸引路径 23 将在后面详细说明。

[0049] 线状部件群 25 从手持件 20 的后端延伸出。线状部件群 25 为三个手术刀的动作所需的管路、电气布线的捆扎物。

[0050] 控制部 40 与液体喷射手术刀 200、超声波手术刀 300、电手术刀 400 连接。控制部 40 控制这三个手术刀的动作。脚踏开关 50 连接于控制部 40。使用者通过使脚踏开关 50 为开/关,从而使用者通过操作部 22 所选择的手术刀驱动。

[0051] 图 2 为示意性示出手持件 20 的结构的示意图。手持件 20 将内壳 30 收容于其内部。在内壳 30 中收容有液体喷射手术刀 200、超声波手术刀 300 及电手术刀 400。

[0052] 液体喷射手术刀 200 具备:致动器 220、液体供给流路 240、和液体喷射流路 250。液体供给流路 240 为用于将从准备于手持件 20 的外部的泵(省略图示)压送的液体供给至致动器 220 的流路。液体供给流路 240 由具有可挠性的部件构成。在本实施例中,液体供给流路 240 由 PEEK 部件形成。液体供给流路 240 也可以由聚氯乙烯、硅、热塑性弹性体等各种可挠性部件形成。此外,作为供给至致动器 220 的液体,可采用医用无菌水、纯水等各种液体。

[0053] 致动器 220 将脉动赋予从液体供给流路 240 供给的液体。被赋予脉动的液体被供

给至液体喷射流路 250, 并从液体喷射流路 250 的前端作为脉冲状的液体喷射。所谓脉冲状的液体, 是指流量或者流速伴有变动的状态的液体。液体以脉冲状喷射的方式中包含以重复喷射和停止的方式进行喷射的间歇喷射, 只要液体的流量或者流速发生变动即可, 因此, 不一定非为间歇喷射。

[0054] 如图所示, 致动器 220 具备: 第一壳体 231、第二壳体 232、第三壳体 233、压电元件 235、增强板 236、隔膜 237。第一壳体 231 为筒状部件。第一壳体 231 的一端与第二壳体 232 接合。第一壳体 231 的另一端通过第三壳体 233 而被密闭。压电元件 235 配设于形成于第一壳体 231 的内部的空間中。

[0055] 压电元件 235 为层叠型压电元件。压电元件 235 的一端部经由增强板 236 而固定于隔膜 237。压电元件 235 的另一端部固定于第三壳体 233。隔膜 237 由金属薄膜构成, 其周缘部固定于第一壳体 231。收容室 238 形成于隔膜 237 和第二壳体 232 之间。收容室 238 的容积随着压电元件 235 的驱动而改变。

[0056] 在第二壳体 232 中形成有使液体流入收容室 238 的第一流路 239。第一流路 239 与液体供给流路 240 连接。此外, 在第二壳体 232 中形成有使收容于收容室 238 的液体流出的第二流路 234。第二流路 234 与液体喷射流路 250 连接。

[0057] 从控制部 40 向压电元件 235 施加规定频率的驱动信号。压电元件 235 从控制部 40 收到驱动信号时, 以规定的频率振动。当压电元件 235 振动时, 收容室 238 的容积通过隔膜 237 而发生变化, 收容于收容室 238 的液体被加压。脉动被赋予以规定频率加压减压的液体。液体通过第二流路 234、液体喷射流路 250, 作为脉冲状的液体向外部喷射。致动器 220 按这样构成。

[0058] 滑块 202 与液体喷射流路 250 连结。当使滑块 202 滑动而为开时, 液体喷射流路 250 在滑动方向上移动。并且, 液体喷射流路 250 的前端部从形成于内壳 30 的前端部的开口部 33 突出。致动器 220 固定于内壳 30。从而, 即使滑块 202 移动, 致动器 220 也不会移动。为了说明的方便, 也将液体喷射流路 250 称为探针 (プローブ) 270。

[0059] 探针 270 具有可随着滑块 202 的滑动而移动的足够的长度。当滑块 202 为关时, 探针 270 以挠曲状态收容于内壳 30 内。液体喷射流路 250 由具有可挠性的部件构成。在本实施方式中, 液体喷射流路 250 由 PEEK 部件形成。液体喷射流路 250 也可以由聚氯乙烯、硅、热塑性弹性体等各种可挠性部件形成。此外, 也可以通过伸缩性的部件构成液体喷射流路 250。液体喷射手术刀 200 按这样构成。

[0060] 超声波手术刀 300 具备: 致动器 320、超声波传播体 330、液体供给流路 340、和液体喷射流路 350。此外, 在致动器 320 的前端由超声波传播体 330 和液体喷射流路 350 组成的构成也称为探针 370。

[0061] 致动器 320 具备产生超声波的振子 322。振子 322 与控制部 40 连接。规定电压的驱动信号从控制部 40 施加于振子 322。振子 322 在收到驱动信号时产生振动的超声波。振子 322 产生的超声波在超声波传播体 330 中传播, 使存在于超声波传播体 330 的前端的生物体组织等破坏、乳化。

[0062] 液体供给流路 340 为用于将从准备于手持件 20 的外部的泵压送的液体供给至探针 370 的前端的流路。从液体供给流路 340 供给的液体将传播至超声波传播体 330 的超声波传播至患部。从液体供给流路 340 供给的液体进行患部的清洗。作为液体, 可以采用医

用无菌水、纯水等各种液体。此外,在本实施例中,液体供给流路 340 由 PEEK 部件形成。液体供给流路 340 也可以由聚氯乙烯、硅、热塑性弹性体等各种树脂形成。

[0063] 在本实施方式中,探针 370 也可以构成超声波传播体 330 和液体喷射流路 350 在外部接触并平行地配置。滑块 302 连结于探针 370。当使滑块 302 滑动而为开时,探针 370 和致动器 320 在滑动方向上移动。并且,探针 370 的前端部从开口部 33 突出。

[0064] 液体供给流路 340 在致动器 320 之后具有可随着滑块 302 的滑动而移动的足够的长度。液体供给流路 340 由具有可挠性的部件构成。在本实施方式中,液体供给流路 340 由 PEEK 部件形成。液体供给流路 340 也可以由聚氯乙烯、硅、热塑性弹性体等各种可挠性部件形成。此外,也可以通过伸缩性的部件构成液体供给流路 340。当滑块 302 为关时,液体供给流路 340 在致动器 320 之后以挠曲的状态收容于内壳 30 中。超声波手术刀 300 按这样构成。

[0065] 电手术刀 400 具备致动器 420、电缆 440、和高温处置用电极 450。为了说明上的方便,高温处置用电极 450 也称为探针 470。

[0066] 电缆 440 为将电力供给至致动器 420 的线缆。电缆 440 在手持件 20 的外部与高频电流发生器(省略图示)连接。致动器 420 将从电缆 440 供给的高频电流供给至高温处置用电极 450。

[0067] 供给至高温处置用电极 450 的高频电流流向患部。此时,通过负载或接触电阻产生焦耳热,使患部的蛋白质凝固,可以止血等。

[0068] 致动器 420 具备接收来自控制部 40 的控制信号而进行流向高温处置用电极 450 的高频电流的开/关的开关元件。致动器 420 除此之外还进行电手术刀 400 的动作所需的各种控制。此外,也可以高频电流发生器具备开关元件。此外,也可以将高频电流发生器收容于致动器 420 中。

[0069] 滑块 402 与高温处置用电极 450 连结。当使滑块 402 滑动而为开时,高温处置用电极 450 在滑动方向上移动。于是,高温处置用电极 450 的前端从开口部 33 突出。致动器 420 固定于内壳 30。因此,即使滑块 402 移动,致动器 420 也不会移动。

[0070] 高温处置用电极 450 的前端部以外均被绝缘性树脂覆盖。此外,构成探针 470 的高温处置用电极 450 及绝缘性树脂具有可挠性。探针 470 具有可随着滑块 402 的滑动而移动的足够的长度。当滑块 402 为关时,探针 470 以挠曲状态收容于内壳 30 中。电手术刀 400 按这样构成。

[0071] 在手持件 20 与内壳 30 之间形成有吸引路径 23。吸引路径 23 在手持件 20 的外部与吸引泵(省略图示)连接。吸引路径 23 吸引通过各手术刀切除的切除物、废液等介于手持件 20 的前端部的周边的介入物。吸引路径 23 在手持件 20 的后端部与吸引管 24 连接。吸引管 24 在手持件 20 的外部与吸引泵(省略图示)连接。从吸引路径 23 吸引来的吸引物经由吸引管 24 而被吸引泵吸引并排出至外部。

[0072] 图 3 为示出内壳 30 的结构示意图。由图 3 的 A 向视图及 B-B 截面图可知,在手持件 20 的前端附近,在内壳 30 的外侧的整周形成有吸引路径 23。并且,由 C-C 截面图可知,手持件 20 的内壁的一部分与内壳 30 的外壁的一部分接触。在手持件 20 与内壳 30 接触的面形成有滑块 202、302、402。由 D-D 截面图可知,在手持件 20 的后端,手持件 20 的内壁的一部分也与内壳 30 的外壁的一部分接触。

[0073] 使用图 3 说明探针移动的样子。内壳 30 的前端部分形成曲线形状。也将内壳 30 的曲线部分称为引导部 26。在使各手术刀的滑块向前方移动时,引导部 26 将各手术刀的探针的前端部引导至开口部 33。各手术刀的探针沿引导部 26 移动,任一探针均从开口部 33 的几乎相同的位置突出。由于引导部 26 形成为圆滑的曲线形状,因此,在探针沿引导部 26 移动时,探针与引导部 26 的摩擦阻力小,探针顺畅地移动。

[0074] 图 4 为说明操作部 22 与控制部 40 的关系的说明图。如图所示,操作部 22 具备检测各滑块的开/关的传感器 28。传感器 28 将表示各滑块的开/关状态的信号发送至控制部 40。控制部 40 从传感器 28 接收信号。控制部 40 基于各滑块的开/关状态控制脚踏开关 50 作为滑块为开的手术刀的动作开始/停止的开关起作用。使用者在使用任一种手术刀时都通过脚踏开关 50 来进行手术刀的动作开始/停止的操作。此外,操作部 22 具备限制多个滑块中只有一个为开状态的锁定功能。锁定功能可使使用者从各手术刀中选择性地仅使用一个。

[0075] 如以上所说明的,手持件 20(内壳 30)收容液体喷射手术刀 200、超声波手术刀 300 和电手术刀 400。并且,手持件 20 具备操作部 22。因此,医疗用手术刀装置 10 使使用者切换使用各手术刀成为可能。从而,能够抑制使用者在切换所使用的手术刀时的视点的移动。

[0076] 液体喷射手术刀 200 适宜纤维质较少的部位、低侵袭性重要的部位(例如脑)的切除或切开。液体喷射手术刀 200 可以保留细微的血管、神经。超声波手术刀 300 其破坏、乳化生物体组织的能力高,适宜纤维质较多的部位的切除或切开。电手术刀在止血时有效。因此,医疗用手术刀装置 10 使使用者根据实施手术的内容适当使用手术刀成为可能。

[0077] 吸引路径 23 形成于手持件 20 与内壳 30 之间的空隙。吸引路径 23 对于不同种类的手术刀可以是通用的。因此,与针对不同种类的手术刀分别具有单独的吸引路径的情况相比,能够实现手持件 20 的小型化、轻量化、结构的简单化。此外,吸引路径 23 于手持件 20 的前端在开口部 33 的整周上形成。因此,与单独设置吸引流路的构成相比,能够扩大可吸引开口部 33 的周围的介入物的范围。

[0078] 进一步地,由于内壳 30 具备引导部 26,因此,在滑动了各滑块时,各手术刀的探针的前端从开口部 33 的几乎相同的位置突出。从而,使用者在切换所使用的手术刀时,能够将视点的移动抑制在最小限度。因此,能够抑制手术中使用者的注意力下降、体力消耗。

[0079] 此外,控制部 40 根据各滑块的开/关状态控制脚踏开关 50 作为滑块为开的手术刀的动作开始/停止的开关起作用。因此,使用者在所使用的手术刀的切换前后,能够通过同一脚踏开关来进行各手术刀的使用开始或使用停止的操作。

[0080] 液体喷射手术刀 200 所配备的滑块 202 连结于探针 270。在滑动了滑块 202 时,仅探针 270 移动,致动器 220 维持固定于内壳 30 的状态。因此,在操作滑块时,使用者以较小的力即可使滑块 202 滑动。此外,由于致动器 220 固定于内壳 30,因此,能够在滑块 202 滑动时抑制内壳 30 自身的重心的移动。

[0081] B. 第二实施方式:

[0082] 对本发明的第二实施方式进行说明。图 5 为说明第二实施方式中的手持件 20a 的说明图。第二实施方式与第一实施方式的不同点在于,在内壳 30a 中收容有激光手术刀 500 这点、以及各手术刀在内壳 30a 的内部分别收容于盒这点。激光手术刀 500 为通过激光光

线的热能进行生物体组织的切开、切除的医疗手术刀。如图所示,内壳 30a 收容液体喷射手术刀 200、超声波手术刀 300、电手术刀 400 和激光手术刀 500。

[0083] 液体喷射手术刀 200 具备功能部收容盒 210。探针 270 从功能部收容盒 210 的前方延伸。线状部件群 212 从功能部收容盒 210 的后方延伸。线状部件群 212 包括:液体供给流路 240、以及被发送用于驱动压电元件 235 的驱动信号的控制线(参照图 2)。此外,滑块 202 连结于功能部收容盒 210。

[0084] 超声波手术刀 300 具备功能部收容盒 310。探针 370 从功能部收容盒 310 的前方延伸。线状部件群 312 从功能部收容盒 310 的后方延伸。线状部件群 312 包括液体供给流路 340(参照图 2)。此外,滑块 302 连结于功能部收容盒 310。

[0085] 电手术刀 400 具备功能部收容盒 410。探针 470 从功能部收容盒 410 的前方延伸。线状部件群 412 从功能部收容盒 410 的后方延伸。线状部件群 412 包括电缆 440(参照图 2)。此外,滑块 402 连结于功能部收容盒 410。

[0086] 激光手术刀 500 具备功能部收容盒 510。探针 570 从功能部收容盒 510 的前方延伸。线状部件群 512 从功能部收容盒 510 的后方延伸。线状部件群 512 包括用于发送激光的光纤。此外,滑块 502 连结于功能部收容盒 510。

[0087] 在本实施方式中,在滑动了各滑块时,各探针及功能部收容盒移动。在各手术刀的滑块为关的情况下,线状部件群 212、312、412、512 以在各功能部收容盒的后方挠曲的状态收容于内壳 30a。在各手术刀的滑块为开的情况下,挠曲的各线状部件群成为伸展的状态。与第一实施方式同样地,当各手术刀的滑块为开时,各探针被内壳 30a 所具备的引导部 26a 引导至开口部 33,从开口部 33 突出。

[0088] 各手术刀的线状部件群除了上述说明的构成之外,还可以根据各手术刀所具备的功能而包含其它的管路、布线。线状部件群 212、线状部件群 312、线状部件群 412、线状部件群 512 成捆构成线状部件群 25a。线状部件群 25a 从手持件 20a 的后方延伸。

[0089] 图 6 为示意性示出功能部收容盒 210 的构成的示意图。功能部收容盒 210 收容致动器 220、液体供给流路 240、和液体喷射流路 250。在本实施方式中,液体供给流路 240 与致动器 220 的前表面连接。对于各构成的功能,因为已经在上述第一实施方式中说明过,因此省略说明。

[0090] 对于功能部收容盒 310,省略了其基于图示的说明。致动器 320(图 2)收容于功能部收容盒 310。

[0091] 对于功能部收容盒 410,省略了其基于图示的说明。致动器 420(图 2)收容于功能部收容盒 410。

[0092] 图 7 为示意性说明功能部收容盒 510 的构成的说明图。在功能部收容盒 510 中激光光线所通过的光纤 550 及被供给液体的液体供给流路 540 连通。液体供给流路 540 插入光纤 550 内。

[0093] 图 8 为示出探针的移动样子的示意图。内壳 30a 具备曲线形状的引导部 26a。在本实施方式中,当使各滑块滑动时,各手术刀的功能部收容盒移动。在使各手术刀的滑块向前方移动时,引导部 26a 将各手术刀的探针的前端部引导至开口部 33。各手术刀的探针沿引导部 26a 移动,任一种探针都从开口部 33 的几乎相同的位置突出。

[0094] 如以上所说明的,本实施方式中的各手术刀分别在内壳 30a 的内部收容于盒。并

且,各滑块与各盒连结。在滑动了各滑块时,各盒和探针移动。因此,在各滑块为关的情况下,各手术刀的线状部件群以挠曲的状态收容于内壳 30a。因此,在各滑块为关的情况下,可以避免以探针部分挠曲的方式将其收容。从而,能够使手持件 20a(内壳 30a)的前端部分变细。并且,由于各手术刀在内壳 30a 的内部分别收容于功能部收容盒,因此,能够提高耐久性。

[0095] C. 变形例:

[0096] 需要说明的是,本发明不限于上述实施方式,在不脱离其主旨的范围内可以在各种方式下实施,例如,也可以进行如下变形。

[0097] (C1) 变形例 1:

[0098] 在上述医疗用手术刀装置 10 中,引导部 26 为形成于内壳 30 的曲线部分,但也可以另外具备引导部件 27。图 9 为说明引导部件 27 的说明图。如图所示,引导部件 27 具有圆筒部件 27b 连接于圆锥形状部件 27a 的中心的结构。引导部件 27 固定于内壳 30 内的前端。在各手术刀的滑块滑动而为开的情况下,探针被从圆锥形状部件 27a 引导至圆筒部件 27b,然后,被引导至开口部 33。变形例 1 中的内壳 30 由于另外具备引导部件 27,因此,可以在内壳 30 的前端部分形成引导部 26。因此,手持件 20 的前端部和内壳 30 的前端部的形状不受限制。例如,可以形成为使用者容易把持手持件 20 和内壳 30 的前端的形状。

[0099] (C2) 变形例 2:

[0100] 超声波手术刀 300 也可以构成为不具备液体喷射流路 350。能够实现手持件 20(内壳 30)的小型化。

[0101] (C3) 变形例 3:

[0102] 作为上述实施方式的医疗用液体喷射装置的医疗用手术刀如上所述,使用者可以通过操作部来切换使用各手术刀。也就是说,可以通过以下的使用方法使用医疗用手术刀装置 10。

[0103] 一种医疗用液体喷射装置的使用方法,该医疗用液体喷射装置包括:液体喷射手术刀、超声波手术刀、电手术刀、内装体、外装体、以及操作部,所述液体喷射手术刀包括喷射液体的液体喷射部和赋予所述液体以脉流的脉流赋予单元,所述超声波手术刀具有产生超声波的超声波发生部,所述电手术刀具备高频处置用电极,所述内装体收容所述液体喷射手术刀、所述超声波手术刀和所述电手术刀,并具有能够使所述液体喷射手术刀的前端部、所述超声波手术刀的前端部、或所述电手术刀的前端部突出的第一开口部,所述外装体收容所述内装体,并在对应于所述第一开口部的位置具有第二开口部,通过所述内装体与所述外装体之间的空隙形成吸引路径,所述操作部配置于所述外装体,用于选择性地使所述液体喷射手术刀的前端部或所述超声波手术刀的前端部从所述第一开口部突出,所述医疗用液体喷射装置的使用方法至少包括:使用一个手术刀的步骤;操作所述操作部以将所述一个手术刀切换为另一手术刀的步骤;以及使用所述另一手术刀的步骤。

[0104] 根据该医疗用液体喷射装置的使用方法,医疗用液体喷射装置的使用者在切换所使用的手术刀时,可抑制正朝向手术刀的前端的视点移动。

[0105] (C4) 变形例 4:

[0106] 在上述变形例 3 的基础上,也可以如下使用医疗用液体喷射装置。

[0107] 根据变形例 3 所述的医疗用液体喷射装置的使用方法,该医疗用液体喷射装置进

一步包括：控制部，进行所述各手术刀的控制；以及开关，用于指示所述各手术刀的使用开始及使用停止，所述医疗用液体喷射装置的使用方法包括：操作所述操作部以选择一个手术刀的步骤；操作所述开关以开始所述一个手术刀的使用的步骤；操作所述开关以停止所述一个手术刀的使用的步骤；操作所述操作部以选择另一手术刀的步骤；操作所述开关以开始所述另一手术刀的使用的步骤；以及操作所述开关以停止所述另一手术刀的使用的步骤。

[0108] 根据该医疗用液体喷射装置的使用方法，使用者在所使用的手术刀的切换前后，能够通过同一开关来进行各手术刀的使用开始或使用停止的指示。

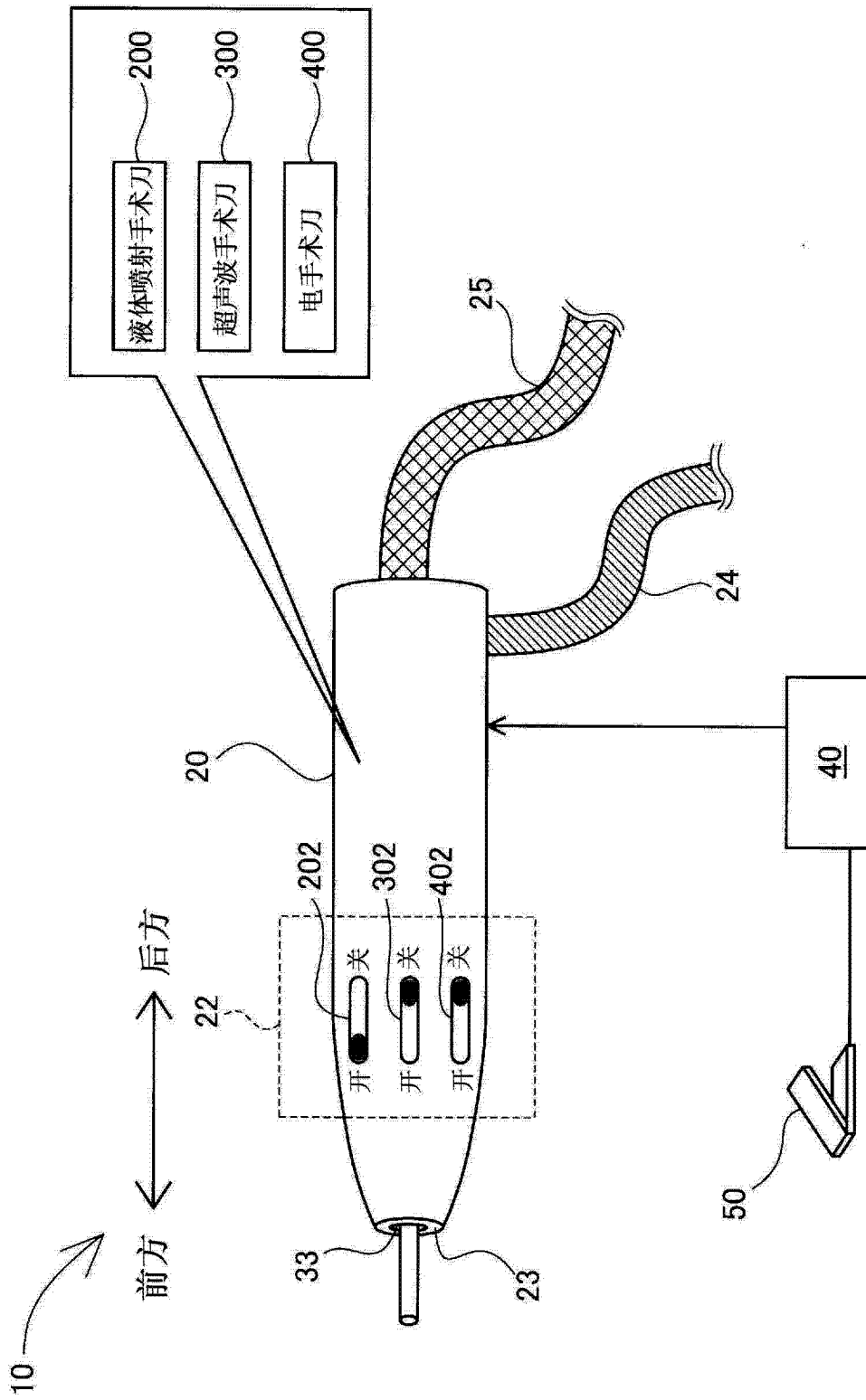


图 1

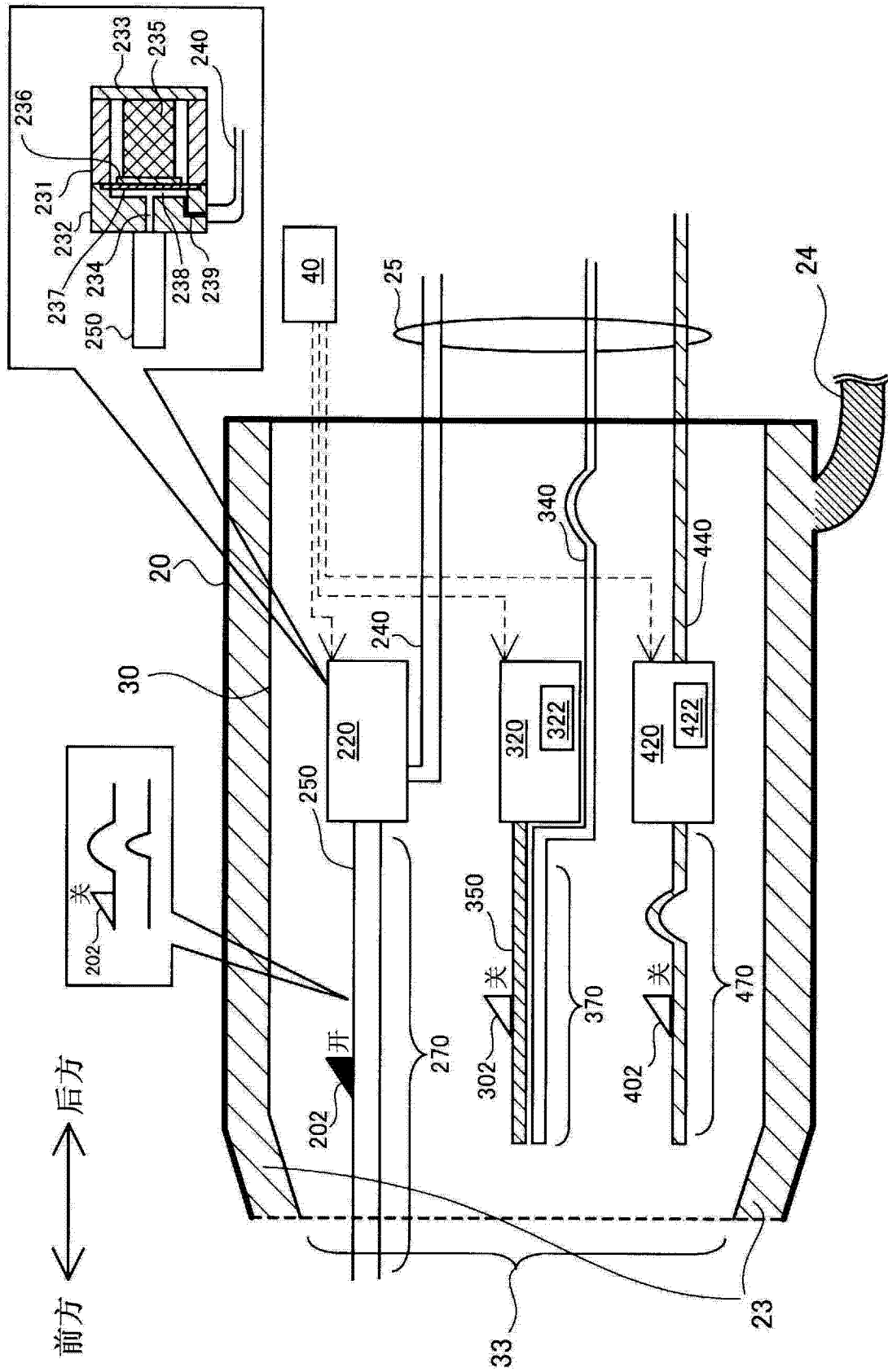


图 2

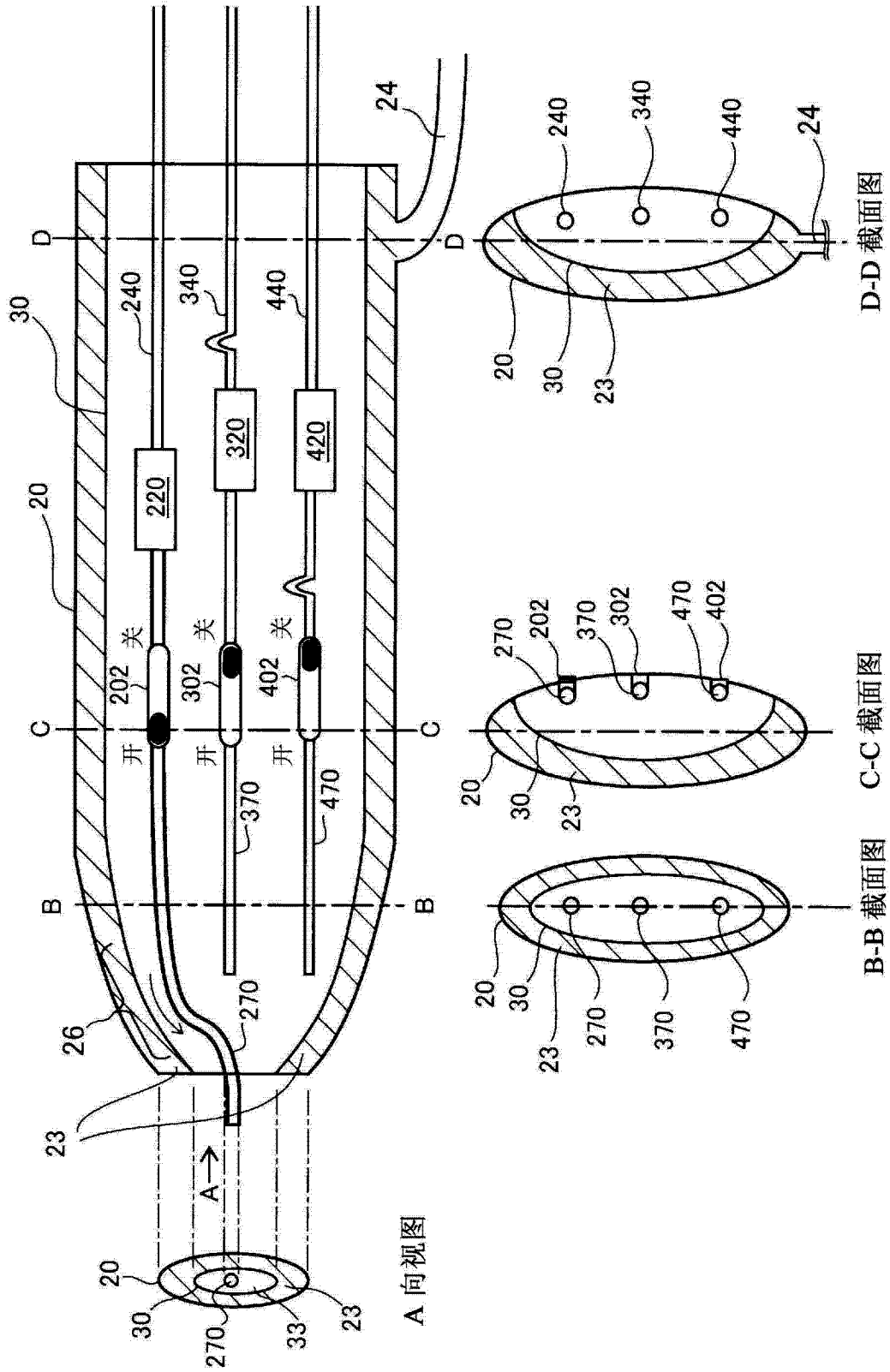


图 3

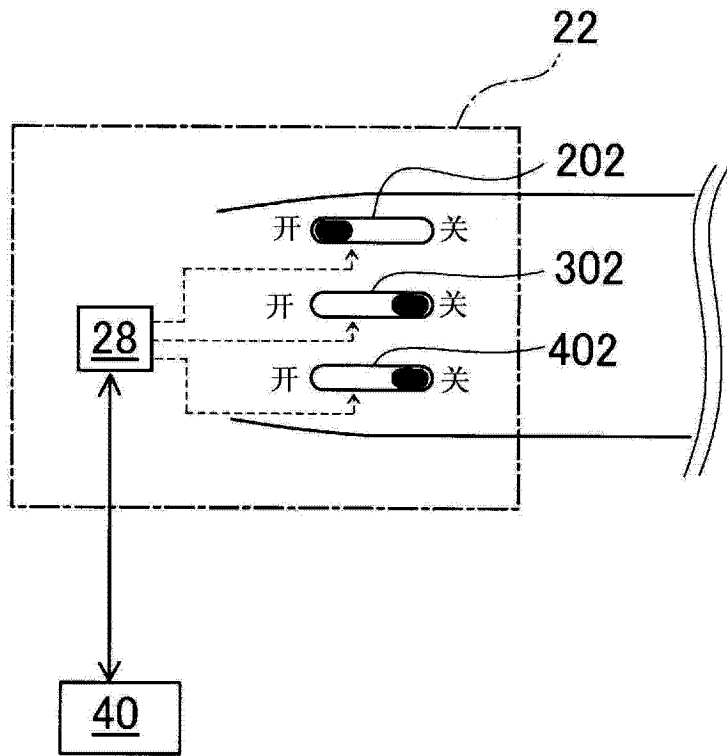


图 4

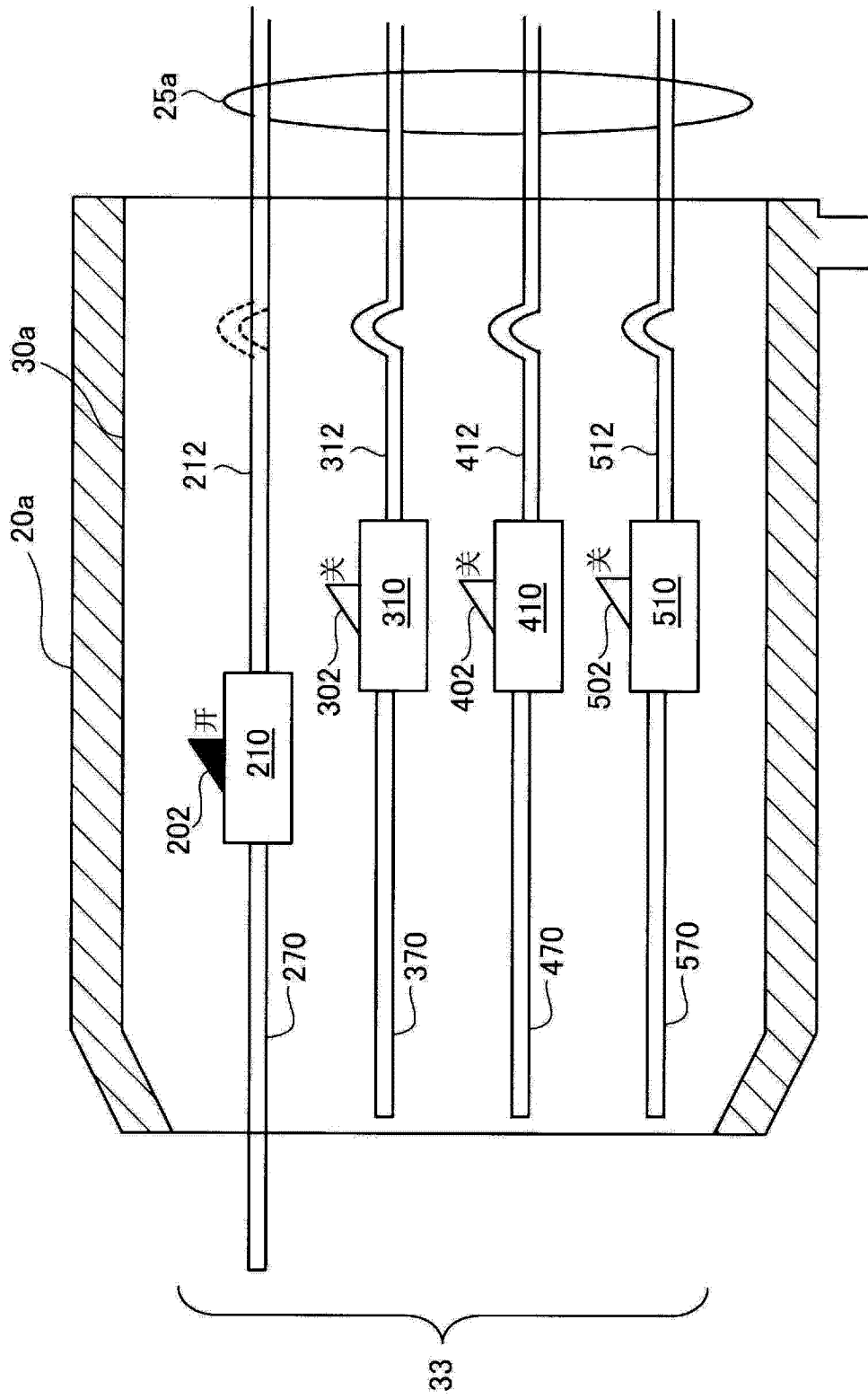


图 5

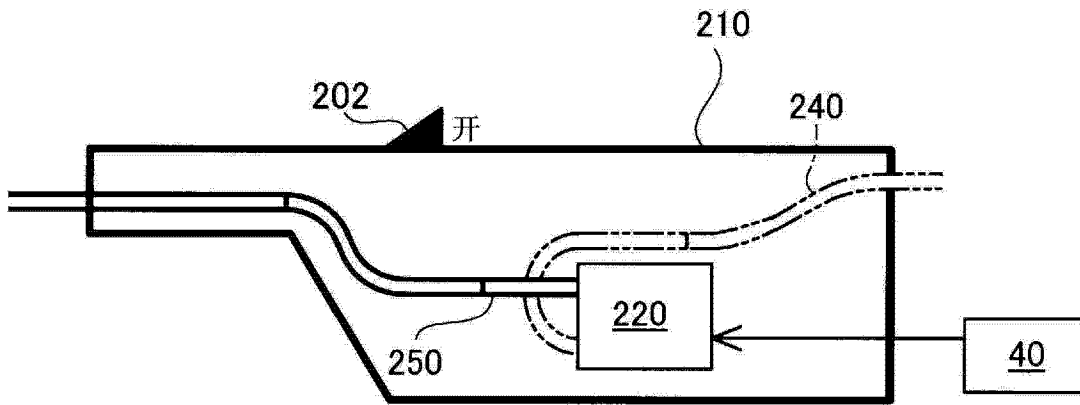


图 6

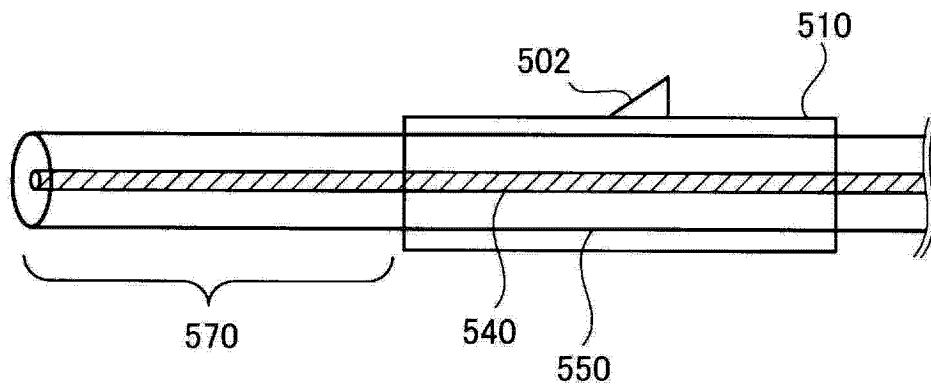


图 7

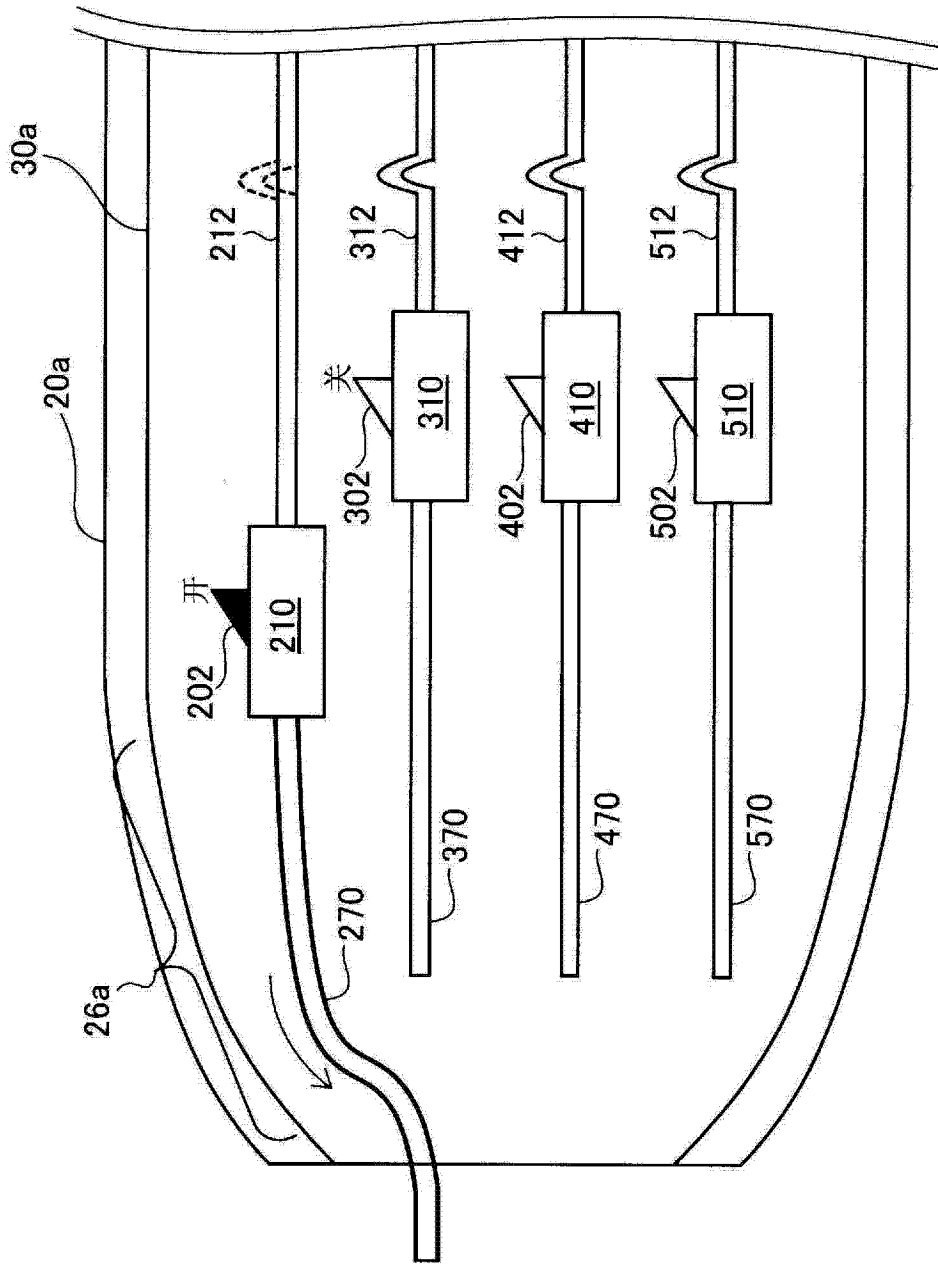


图 8

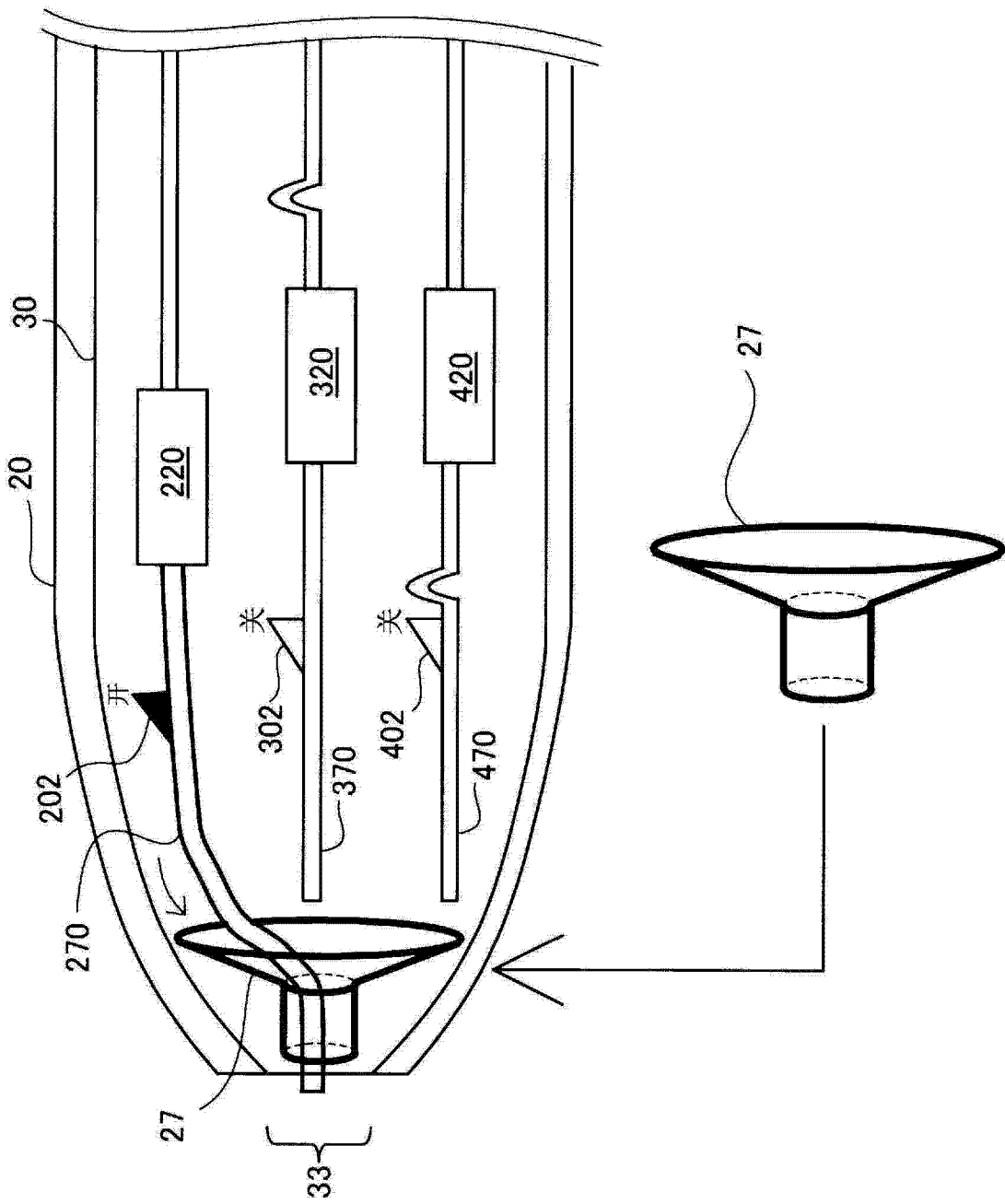


图 9