



(12) 发明专利

(10) 授权公告号 CN 102777090 B

(45) 授权公告日 2015. 04. 22

(21) 申请号 201210286203. 2

(22) 申请日 2012. 08. 13

(73) 专利权人 安徽天智信息科技集团股份有限公司

地址 230088 安徽省合肥市高新区机电产业园杨林路西段

(72) 发明人 赵宁 陈玉梅 赵靖 王勉  
吴兆峰 郭良 杨慧

(74) 专利代理机构 合肥天明专利事务所 34115  
代理人 金凯 胡滨

(51) Int. Cl.

E05B 65/52(2006. 01)

E05B 47/06(2006. 01)

E05B 49/00(2006. 01)

E05B 17/22(2006. 01)

(56) 对比文件

CN 202718489 U, 2013. 02. 06,

EP 1476623 B1, 2006. 11. 22,

CN 201062455 Y, 2008. 05. 21,

CN 202202658 U, 2012. 04. 25,

审查员 陈亮

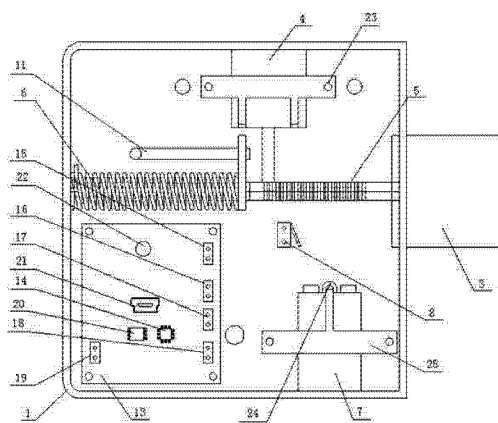
权利要求书1页 说明书3页 附图2页

(54) 发明名称

智能箱柜锁

(57) 摘要

本发明公开了一种智能箱柜锁,包括相互连接的壳体和上盖,壳体上安装有锁舌,壳体内固定设置有电机、齿条、压簧、电池装置和电子控制装置,上盖内贴近线圈罩处设置有感应线圈装置;锁舌的内端与齿条的外端连接,齿条的内端与压簧的内端连接,压簧的外端与壳体内壁固定连接,电机的输出轴上连接有齿轮,齿轮与齿条啮合连接;电子控制装置包括集成电路板,集成电路板上设置有CPU、以及分别与CPU连接的电机插座和线圈插座;电机插座与电机连接,线圈插座与感应线圈装置连接。本发明结构简单、体积小巧,内置有感应线圈装置、电机和电子控制装置,配合IC感应卡使用,不需机械钥匙,操作便捷实用,提高了电力箱柜的安全性和锁具的使用寿命。



1. 智能箱柜锁,包括相互连接的壳体和上盖,壳体上安装有锁舌,锁舌的外端部位于壳体外,锁舌的内端部位于壳体内,其特征在于:所述的壳体内固定设置有电机、齿条、压簧、电池装置和电子控制装置,所述的上盖顶板处设置有线圈罩,上盖内贴近线圈罩处设置有感应线圈装置;所述的锁舌的内端与齿条的外端连接,齿条的内端与压簧的内端连接,压簧的外端与壳体内壁固定连接,所述的电机的输出轴上连接有齿轮,齿轮与齿条啮合连接;所述的电子控制装置包括集成电路板,集成电路板上设置有 CPU、以及分别与 CPU 连接的电机插座和线圈插座;所述的电机插座与电机连接,所述的线圈插座与感应线圈装置连接。

2. 根据权利要求 1 所述的智能箱柜锁,其特征在于:所述的集成电路板上设置有分别与 CPU 连接的电池插座和外接电源插座,所述的电池插座与电池装置连接。

3. 根据权利要求 1 所述的智能箱柜锁,其特征在于:所述的壳体内位于锁舌内端部的侧部设置有微动开关,所述的集成电路板上设置有分别与 CPU 连接的内存储器、USB 接口和微动开关插座,所述的微动开关插座与微动开关连接。

4. 根据权利要求 1 所述的智能箱柜锁,其特征在于:所述的集成电路板上设置有蜂鸣器。

5. 根据权利要求 1 所述的智能箱柜锁,其特征在于:所述的齿条的内端和压簧的内端之间连接有带有导程条的导程板。

6. 根据权利要求 1 所述的智能箱柜锁,其特征在于:所述的电机上设置有电机装置压条;所述的电池装置上设置有绝缘套和电池装置压条。

## 智能箱柜锁

### 技术领域

[0001] 本发明涉及电力箱柜锁领域,具体是一种智能箱柜锁。

### 背景技术

[0002] 目前电力箱柜锁多采用外挂式机械挂锁或普通机械转舌锁,此类锁因为裸露外挂在柜机上,受风吹日晒容易氧化锈变从而导致开关不易或不能开关,且因是用机械钥匙来开,机械钥匙容易被仿制,因而防盗、防制、防撬功能差且无开关记录功能,即无记录可查对于巡检极为不便。因而急需改进。

### 发明内容

[0003] 本发明要解决的技术问题是提供一种智能箱柜锁,结构简单,采用 IC 感应卡感应开锁,简单方便。

[0004] 本发明的技术方案为:

[0005] 智能箱柜锁,包括相互连接的壳体和上盖,壳体上安装有锁舌,锁舌的外端部位于壳体外,锁舌的内端部位于壳体内,所述的壳体内固定设置有电机、齿条、压簧、电池装置和电子控制装置,所述的上盖顶板处设置有线圈罩,上盖内贴近线圈罩处设置有感应线圈装置;所述的锁舌的内端与齿条的外端连接,齿条的内端与压簧的内端连接,压簧的外端与壳体内壁固定连接,所述的电机的输出轴上连接有齿轮,齿轮与齿条啮合连接;所述的电子控制装置包括集成电路板,集成电路板上设置有 CPU、以及分别与 CPU 连接的电机插座和线圈插座;所述的电机插座与电机连接,所述的线圈插座与感应线圈装置连接。

[0006] 所述的集成电路板上设置有分别与 CPU 连接的电池插座和外接电源插座,所述的电池插座与电池装置连接。

[0007] 所述的壳体内位于锁舌内端部的侧部设置有微动开关,所述的集成电路板上设置有分别与 CPU 连接的内存存储器、USB 接口和微动开关插座,所述的微动开关插座与微动开关连接。

[0008] 所述的集成电路板上设置有蜂鸣器。

[0009] 所述的齿条的内端和压簧的内端之间连接有带有导程条的导程板。

[0010] 所述的电机上设置有电机装置压条;所述的电池装置上设置有绝缘套和电池装置压条。

[0011] 本发明的优点:

[0012] (1)、采用 IC 感应卡与本发明的感应线圈装置感应配合,实现本发明锁具的打开,简单方便,且安全使用,弥补了机械钥匙易折、易仿的不足之处;

[0013] (2)、本发明可连接外接电源和电池装置两个供电装置,当外接电源通电时,可给电池装置充电让电池装置的电量始终处于饱和状态,当外接电源断电时,电池装置可保证箱柜锁的正常工作;

[0014] (3)、本发明设置有内存存储器,可存储 1000 条左右的开关锁记录数据,可由 USB 接

口将内存存储器内的数据传输至电脑中进行查询,更方便对锁的巡检管理,且当感应线圈装置出现故障不能刷 IC 感应卡开锁时,可通过 USB 接口与外接计算机连通进行应急开锁。

[0015] 本发明结构简单、体积小,内置有感应线圈装置、电机和电子控制装置,配合 IC 感应卡使用,不需机械钥匙,操作便捷实用,提高了电力箱柜的安全性和锁具的使用寿命。

### 附图说明

[0016] 图 1 是本发明去除上盖后的俯视图。

[0017] 图 2 是本发明主视的剖视图。

[0018] 图 3 是本发明电子控制装置的原理框图。

### 具体实施方式

[0019] 见图 1、图 2,智能箱柜锁,包括相互连接的壳体 1 和上盖 2;壳体 1 上安装有锁舌 3,锁舌 3 的外端部位于壳体 1 外,锁舌 3 的内端部位于壳体 1 内,壳体 1 内固定设置有电机 4、齿条 5、压簧 6、电池装置 7、微动开关 8 和电子控制装置,微动开关 8 位于锁舌内端部的侧部;上盖 2 顶板处设置有线圈罩 9,上盖 2 内贴近线圈罩 9 处设置有感应线圈装置 10;

[0020] 锁舌 3 的内端与齿条 5 的外端连接,齿条 5 的内端通过带有导程条 11 的导程板与压簧 6 的内端连接,压簧 6 的外端与壳体 1 内壁固定连接,电机 4 的输出轴上连接有齿轮 12,齿轮 12 与齿条 5 啮合连接;

[0021] 电子控制装置包括集成电路板 13;集成电路板 13 上设置有 CPU14,以及分别与 CPU14 连接的电机插座 15、线圈插座 16、电池插座 17、外接电源插座 18、微动开关插座 19、内存存储器 20、USB 接口 21 和蜂鸣器 22;电机插座 15 与电机 4 连接,线圈插座 16 与感应线圈装置 10 连接,电池插座 17 与电池装置 7 连接,外接电源插座 18 与外接电源连接,微动开关插座 19 与微动开关 8 连接;

[0022] 电机 4 上设置有电机装置压条 23,将电机 4 固定在壳体内的指定位置防止其松动;电池装置 7 上设置有绝缘套 24 和电池装置压条 25,将电池装置 7 压紧固定住,可防止其短路和松动。

[0023] 见图 3,本发明的使用原理:

[0024] (1)、将电机 4、电池装置 7、微动开关 8、感应线圈装置 10 以及外接电源的连线插入电子控制装置集成电路板上对应的插座,蜂鸣器 22 发出“嘀”的响声,提示本智能箱柜锁可以工作了;

[0025] (2)、将 IC 感应卡 26 刷至离线圈罩 9 的 70CM 范围内,蜂鸣器 22 发出“嘀、吱”的两声提示音,接着电机 4 受到电子控制装置 CPU14 的指令转动,随之带动电机 4 输出轴上的齿轮 12 正向转动并带动齿条 5 移动,同时齿条 5 外端连接的锁舌 3 向内移动,同时压簧 6 移动挤压,此时便可以开锁,同时锁舌 3 的行程刚好碰到微动开关 8,微动开关 8 将信息传到 CPU14,经 CPU14 处理后将开锁记录存储于内存存储器 20 中,便于查询,反之关锁亦然。

[0026] 进一步的,外接电源接通的是市电,而外接电源与本智能箱柜锁电池是交替使用的,当电池电量过低时,蜂鸣器 14 发出“嘀、嘀、嘀”的警告,CPU14 发出指令,外接市电自动接替电池装置 7 给本智能箱柜锁供电,并同时给电池装置充电以备不时之用。当感应线圈装置 10 出现故障不能刷 IC 感应卡开锁时,可通过 USB 接口 21 与外接计算机连通进行应急

开锁。

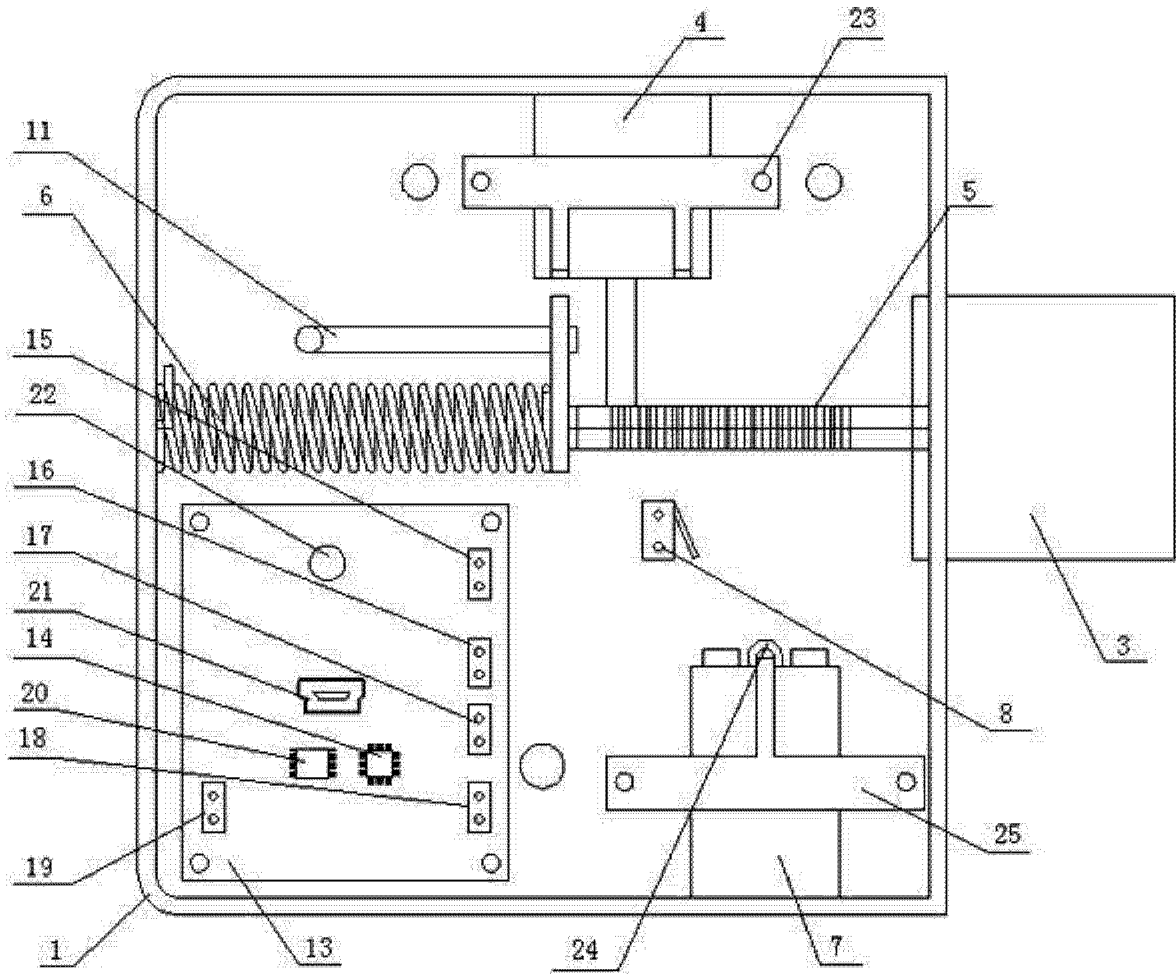


图 1

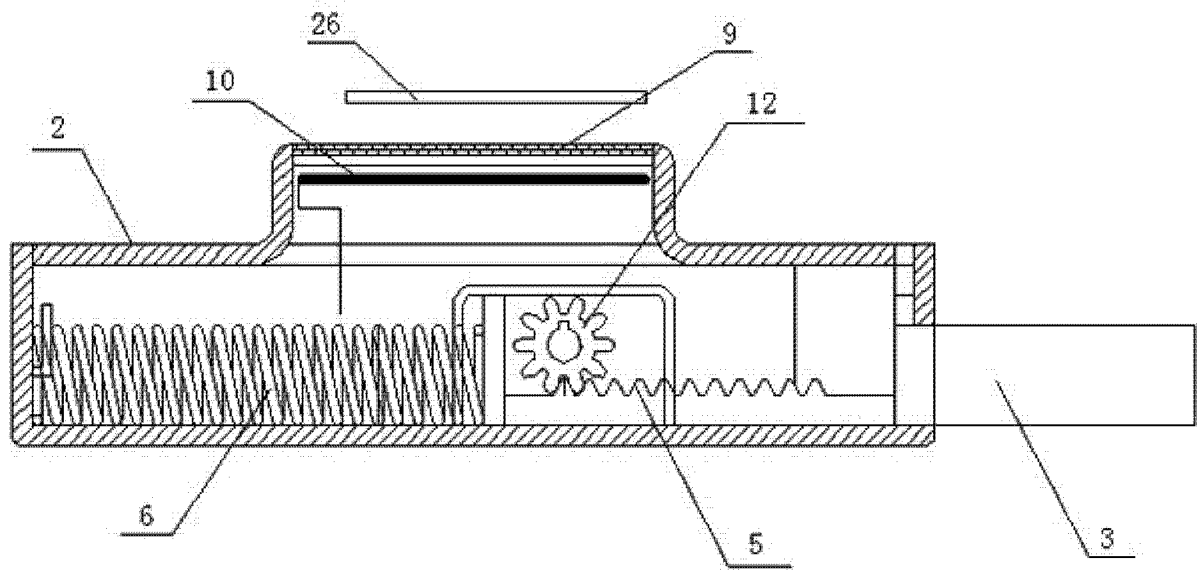


图 2

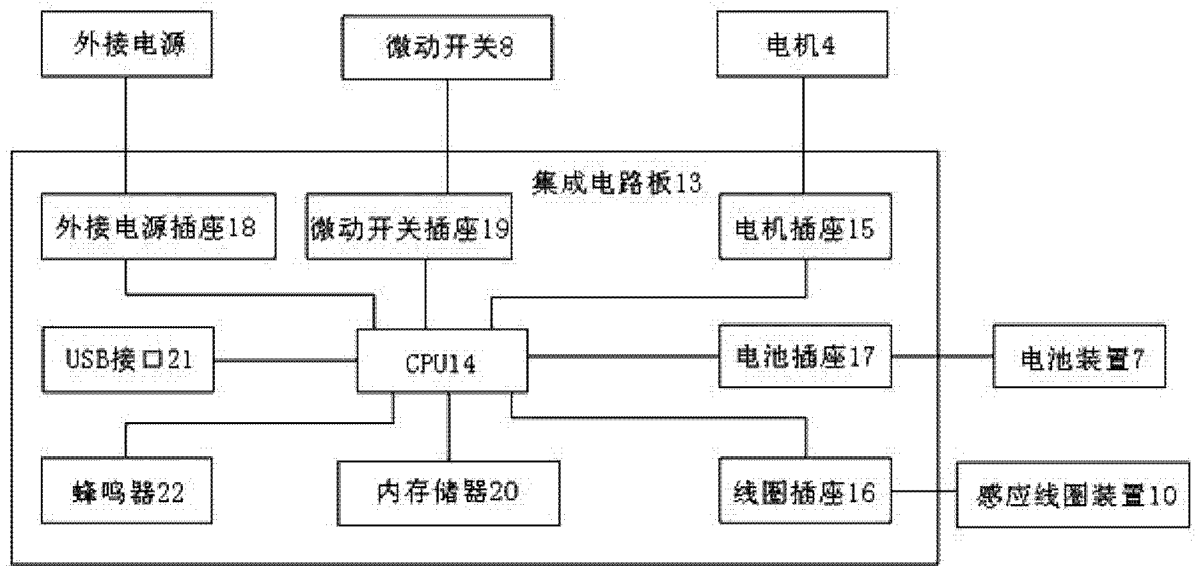


图 3