

E 01 B 29

Ans.nr.: 0813/85

Indleveret: 22 feb 1985

Løbedag: 22 feb 1985

Alm. tilgængelig: 25 aug 1985

Prioritet: 24 feb 1984 IT 83325/84

\*DANIELI & C. OFFICINE MECCANICHE  
SPA; Buttrio, IT, \*ITI/CLM IMPIANTI TECNI-  
CI INDUSTRIALI SPA; Buttrio, IT.

Opfinder: Ivo \*Cicin-Sain; CH.

Fuldmægtig: Patentbureauet Hofman-Bang &  
Boutard

Til en skinnelægningsvogn hørende mekanisme  
til afskruning af møtrikker fra skinnebolte og  
disse deles aflevering

SAMMENDRAG

813-85

En operatør (15) anbringer enheder (21) bestående af en skinnebolt (23) og en løst på denne skruet møtrik (22) i afskruningsmekanismen (11), i hvilken møtrikkerne (22) skrues af boltene (23), hvorefter møtrikker og bolte tilføres hver sin arbejdsstation (henholdsvis 18 og 17).

Til rationalisering af de nævnte arbejdsoperationer ved vidtgående automatisering af disse indbefatter afskruningsmekanismen (11) en endeløs transportør, fortrinsvis en kædetransportør (19) med organer (20) til midlertidig fastholdelse af bolt-møtrik-enhederne (21) på transportøren, stationære afskruningselementer (27), møtrikstyr (13) samt boltstyr (12).

813-85

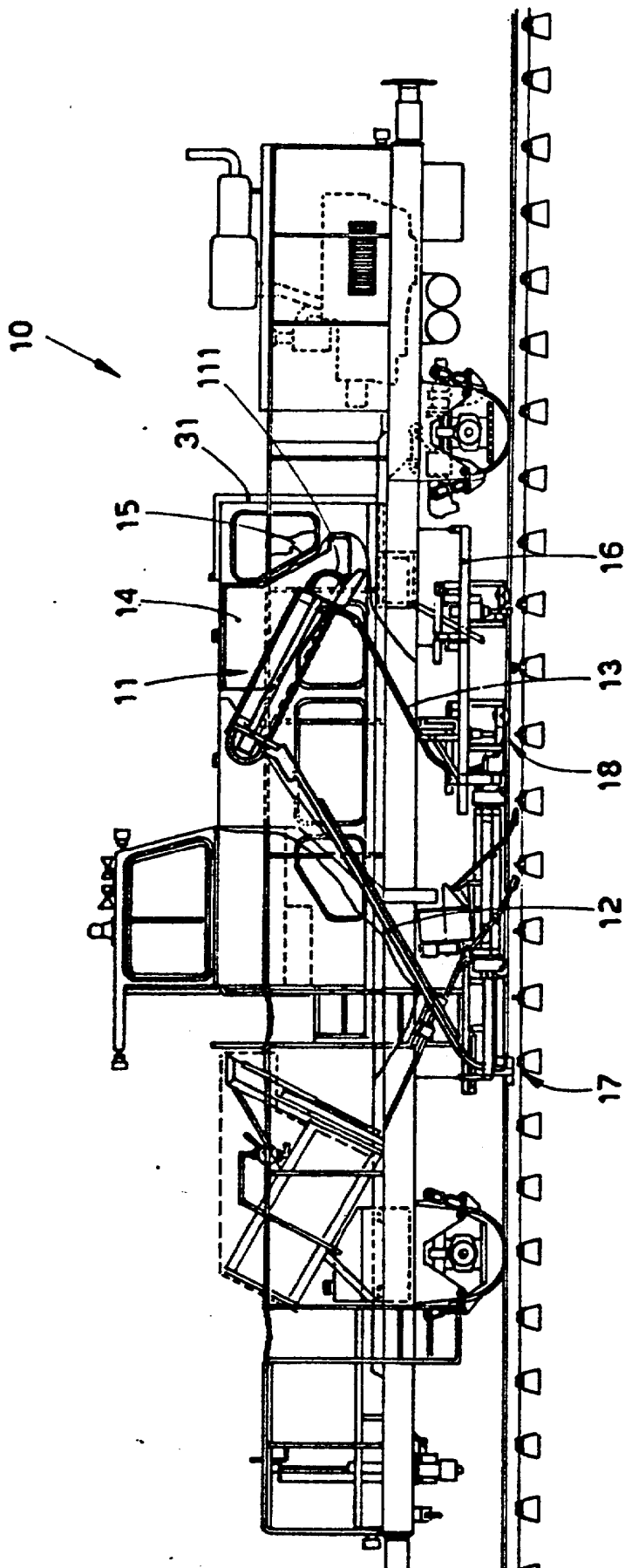


fig.1

BAD ORIGINAL

3a

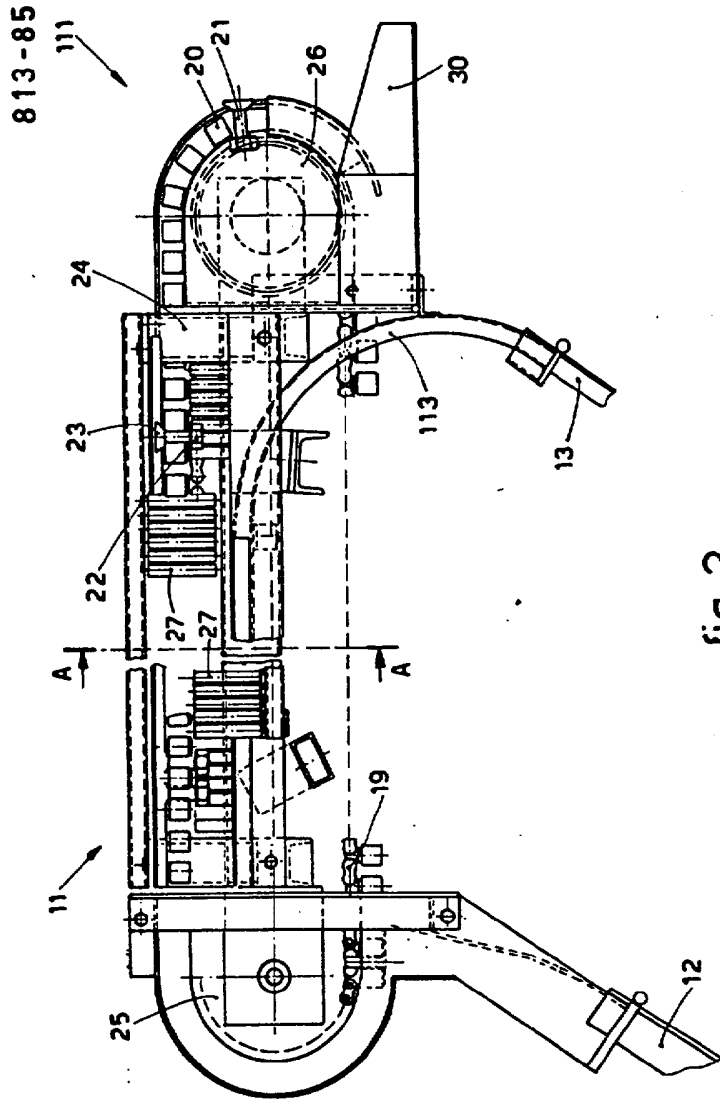


fig. 2