

(19)
(12)

(KR)
(Y1)

(51) 。 Int. Cl. ⁷
F25B 9/06

(45)
(11)
(24)

2003 02 06
20 - 0303187
2003 01 22

(21) 20 - 2002 - 0032214
(22) 2002 10 29

(73) 128 - 1 6

(72) 2 889 - 1 1511

(74)
:
가 :

(54)

가 가

가 가 , 가 가 , 가 가 , 가 가 , 가 가 , 가 가 , 가 가

6

, ,

1

2

3

4 3

5

6

<

101 : 102 :

102a : 103 :

103a : 103b :

103c :

가

1 (P) , (1) , (2) , (3) ,

(1) (2) (1a,2a)
 involute) 1 (1a,2a) (

가

(2) (1) 1 (1)
 , 1 0°, 90°, 180°, 270° .

(2) (1a) (2a)
 (P) (P) (3)

(2)

(2)

2

(11) , (12) , (13) , (P) ,

(11a) (12) (13) 가 , 가 (11)
(12) (12a) (P)
(12) , (12) 가

6155 " 가 " 2002 - 5

3 , (21), (21)
(22), (22)
(23) (23) (24)
가 (22) (23) (25)가
(21) , (26) 가 (27)가

가 (21) 가 (21) 가
(25) (25) (26) (25)
(27) 2 가 (25) (26)

(25) (26) (27)가 ,
(27)가 4 (25) , (25) (26) (28)

가

가

, 가 ,

가 ,

가 , 가

5

(101) , 2 (102) (103)가

가 (102) (102a) (103) (103a) , (103) (103b)
 (102a) (103) (101) (103c)가 (102)
 (101) (103a) (101a) (103a)

(102a) (102) 가 2 (102a)
 (103a) (103b)가 (103c)

6

, 3

3 4 (21) (24)
 (102) (102a) (103) (103a) , (103b)가 , (101)
 (103) (103c)가 (102)가 (102a) (103)
 (102) (103)가 4 (25) (27)
 (28) (103) (102)
 (103) (102) 가

(57)

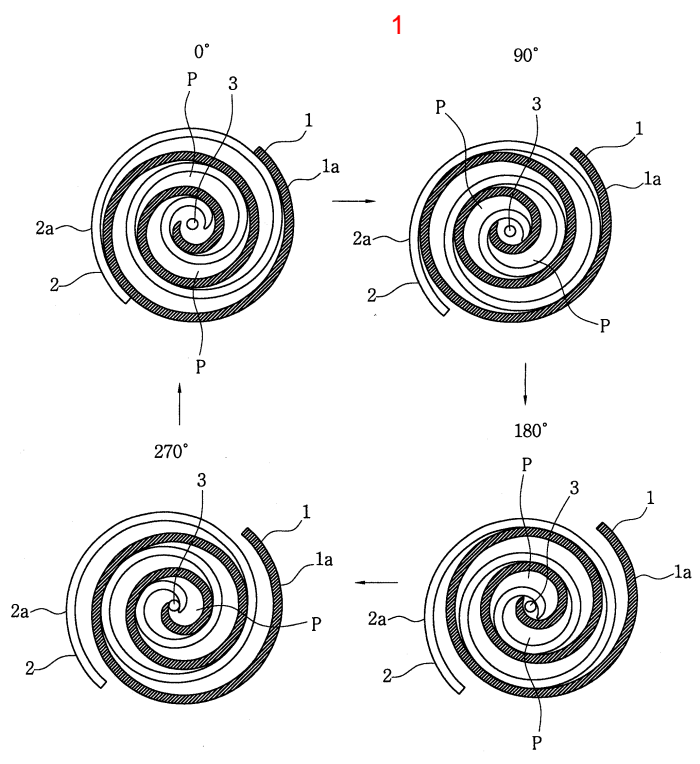
1.

가 , 가 , 가
 가

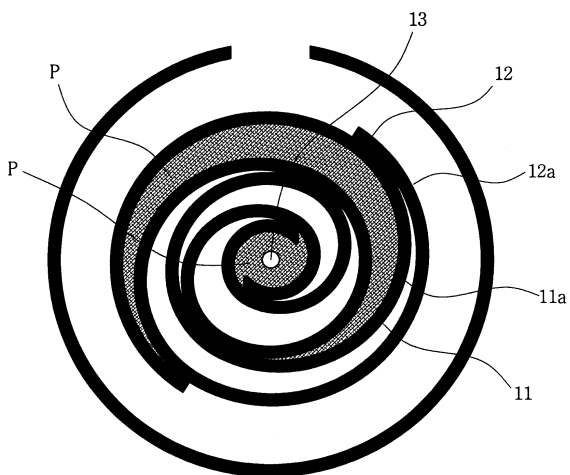
2.

1 ,
3.

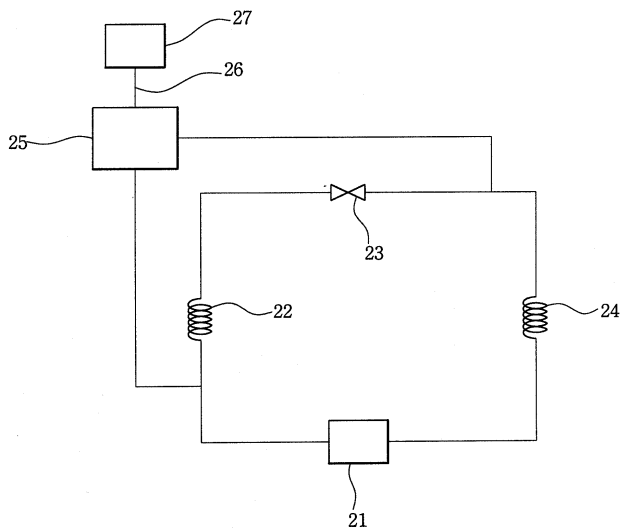
가 , 가
가 , 가
가 , 가



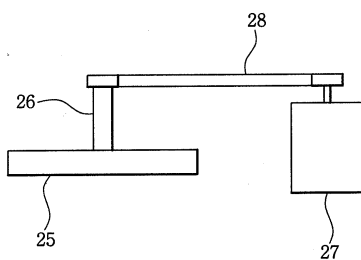
2



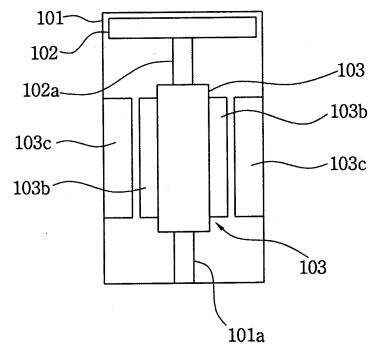
3



4



5



6

