

19



OFICINA ESPAÑOLA DE
PATENTES Y MARCAS

ESPAÑA



11 Número de publicación: **2 991 613**

51 Int. Cl.:

E03D 11/14 (2006.01)

12

TRADUCCIÓN DE PATENTE EUROPEA

T3

86 Fecha de presentación y número de la solicitud internacional: **20.07.2021 PCT/EP2021/070302**

87 Fecha y número de publicación internacional: **27.01.2022 WO22018101**

96 Fecha de presentación y número de la solicitud europea: **20.07.2021 E 21746736 (4)**

97 Fecha y número de publicación de la concesión europea: **03.07.2024 EP 4185751**

54 Título: **Protección de construcción y elemento de premuro con protección de construcción**

30 Prioridad:

21.07.2020 DE 102020004384

45 Fecha de publicación y mención en BOPI de la traducción de la patente:

04.12.2024

73 Titular/es:

**SANITÄRTECHNIK EISENBERG GMBH (100.0%)
In der Wiesen 8
07607 Eisenberg/Thür., DE**

72 Inventor/es:

**MÜCKE, BERNHARD;
HILDEBRANDT, JAN;
BERTHEL, MIRKO y
DÖRFER, WOLFGANG**

74 Agente/Representante:

DEL VALLE VALIENTE, Sonia

ES 2 991 613 T3

Aviso: En el plazo de nueve meses a contar desde la fecha de publicación en el Boletín Europeo de Patentes, de la mención de concesión de la patente europea, cualquier persona podrá oponerse ante la Oficina Europea de Patentes a la patente concedida. La oposición deberá formularse por escrito y estar motivada; sólo se considerará como formulada una vez que se haya realizado el pago de la tasa de oposición (art. 99.1 del Convenio sobre Concesión de Patentes Europeas).

DESCRIPCIÓN

Protección de construcción y elemento de premuro con protección de construcción

5 La presente invención se refiere a una protección de construcción según el preámbulo de la reivindicación 1, a un elemento de premuro según el preámbulo de la reivindicación 8 y a un procedimiento para montar una instalación de premuro según la reivindicación 12.

10 Las instalaciones premuro se utilizan de diversas formas, sobre todo se ha hecho uso ampliamente en el campo sanitario. La ventaja de una tal instalación premuro en el campo sanitario es que todas las tuberías de suministro y aguas residuales están integradas en la instalación premuro y, por lo tanto, son invisibles. Esto significa que se puede utilizar un revestimiento completamente intacto y que puede realizarse según se desee en cada caso. Para este tipo de revestimiento, se suele utilizar en su mayoría una subestructura de cartón-yeso con azulejos. Otra ventaja es la independencia de la estructura y la calidad de la pared real.

15 Para la realización de una instalación premuro de este tipo, se utilizan elementos de premuro, que presentan un marco con un nivel de instalación para el revestimiento, en donde el marco se puede fijar a una pared de una sala. Además, el marco presenta por regla general puntos de fijación para elementos sanitarios como inodoros, urinarios, bidés, lavabos, lavamanos, equipos de lavado para inodoros, urinarios y similares. Estos puntos de sujeción suelen estar dispuestos en una rejilla normalizada, en donde los elementos sanitarios presentan correspondientes agentes de fijación a esta rejilla.

20 También se conoce el uso de una protección de construcción para la abertura de inspección de un equipo de lavado, en el marco de la construcción de la instalación premuro. Más concretamente, en la construcción de la instalación premuro, por ejemplo, con un inodoro, se utiliza un elemento de premuro con un equipo de lavado, que a su vez presenta una abertura de inspección para el mantenimiento del equipo de lavado y para el alojamiento de un equipo de accionamiento. Después de alinear y fijar el elemento de premuro, se fija, por ejemplo, una base de cartón-yeso en el nivel de instalación del elemento de premuro y sobre ella se dispone una capa de azulejos.

25 Durante este montaje del revestimiento puede entrar suciedad y polvo por la abertura de inspección. Para evitarlo, normalmente se coloca una protección de construcción en la abertura de inspección para cubrir esta abertura. Una vez finalizada la instalación del revestimiento, se retira de nuevo esta protección de construcción y, a continuación, se introduce el dispositivo de accionamiento en la abertura de inspección.

30 El documento EP 2 105 544 A1, con respecto al cual se delimita la reivindicación 1, se refiere a un elemento de protección contra incendios que, en caso de incendio, debe cerrar de forma segura las aberturas para el tubo de lavado y el tubo de desagüe. Para ello, el elemento de protección contra incendios presenta un material ignífugo en forma de tira, que está dispuesto entre dos placas metálicas.

35 El documento EP 3 258 020 A1 se refiere a una protección de construcción, cuyo objetivo es proteger varias conexiones al mismo tiempo del polvo y partículas durante trabajos de instalación.

40 El documento AT 11 695 U1 describe un módulo de pared, que está configurado espumado y donde están empotradas secciones de conducto con las correspondientes conexiones. Las conexiones están rodeadas por un elemento protector en forma de manguito, que sobresale por encima del nivel de instalación y está sellado en la parte posterior mediante un elemento de sellado para que no pueda entrar agua en la pared.

Es objetivo de la presente invención mejorar la instalación premuro y diseñarla para que sea más flexible.

45 Este objetivo se consigue con la protección de construcción según la invención de acuerdo con la reivindicación 1, el elemento de premuro según la invención según la reivindicación 8 y el procedimiento según la invención para la realización de una instalación premuro según la reivindicación 12. Perfeccionamientos ventajosos se indican en las reivindicaciones dependientes y en la siguiente descripción junto con las figuras.

50 Inventivamente se ha reconocido que este objetivo se puede conseguir de forma sorprendentemente sencilla y económica, si, alrededor de al menos una conexión de una tubería de conducción de agua y al menos otra conexión se dispone una protección de construcción común, porque, de esta manera, se dispone de una protección de construcción unitaria para estas dos conexiones. Esto permite instalar el revestimiento sin perjudicar la conexión. Además, la protección de construcción puede configurarse de forma muy compacta y el montaje de la instalación premuro puede realizarse de forma rápida y económica. El término “conducción de agua” puede referirse tanto al suministro como al drenaje de agua.

55 La protección de construcción según la invención para un elemento de premuro de una instalación sanitaria está definida en la reivindicación 1.

65

Dado que la protección de construcción presenta al menos dos aberturas para la primera conexión y la segunda conexión, el elemento de premuro puede ser, por ejemplo, uno para la instalación de un inodoro, un inodoro con ducha o un urinario.

5 En un perfeccionamiento ventajoso está previsto que al menos una abertura esté configurada para fijar la posición de una conexión dentro de la protección de construcción, de modo que no se deban temer desviaciones de posición de la conexión con respecto a la geometría de la protección de construcción. Si la protección de construcción se dispone así en una posición predeterminada en el elemento de premuro, de este modo se define la posición de la conexión con respecto al elemento de premuro.

10 En un perfeccionamiento ventajoso, está previsto que la protección de construcción esté configurada para fijar la posición de dos conexiones dentro de la protección de construcción, con lo que forma una plantilla para las conexiones encerradas, de modo que no existe riesgo de desviaciones de posición de las conexiones entre sí. Si las aberturas para las dos conexiones están dispuestas de forma normalizada, la protección de construcción también representa una plantilla dimensional para la alineación de las dos conexiones en el marco de la instalación premuro. Esto permite identificar y compensar fácilmente las desviaciones relacionadas con la construcción. Esta opción se puede utilizar de forma alternativa o adicional con una posición predeterminada de la protección de construcción en el elemento de premuro. La disposición normalizada puede referirse a una distancia normalizada entre las dos aberturas y/o a una posición normalizada de al menos una abertura dentro de la protección de construcción.

20 En un perfeccionamiento ventajoso, está previsto que entre la abertura y la conexión, haya un ajuste a presión. De este modo, resulta particularmente sencillo disponer la protección de construcción en el elemento de premuro.

25 Según la invención, está previsto que en la abertura se encuentre una junta estanca a los fluidos para sellar la abertura con respecto a la conexión, que esté configurada preferiblemente como junta labial o junta tórica. Esto evita que una fuga no sea visible detrás del revestimiento, ya que el líquido de fuga se drena hacia la protección de construcción y desde allí delante del revestimiento. La junta estanca a los fluidos también se puede proporcionar mediante el ajuste a presión.

30 Según la invención, está previsto que la protección de construcción presente una pared lateral y una base, en donde la pared lateral sobresale con respecto a la base, en donde la conexión está configurada entre la pared lateral y la base de forma estanca a los fluidos. De este modo, la protección de construcción se puede fabricar de forma particularmente sencilla, por ejemplo, mediante moldeo por inyección.

35 Según la invención, está previsto que la pared lateral esté configurada cerrada. Esto hace que la protección de construcción sea particularmente eficaz.

Según la invención, está previsto que la base esté configurada de forma cerrada excepto para los correspondientes alojamientos para la al menos una conexión. Esto hace que la protección de construcción sea particularmente eficaz.

40 En un perfeccionamiento ventajoso, está previsto que la base presente al menos un punto de rotura predeterminado para proporcionar opcionalmente una abertura en la base, en donde el punto de rotura predeterminado esté configurado preferiblemente de modo que se pueda romper mediante rotura o corte, en donde el punto de rotura predeterminado esté configurado en particular de manera estanca a los fluidos. Esto permite adaptar la protección de construcción de forma particularmente sencilla y flexible a determinados requisitos. Por ejemplo, puede haber un punto de rotura predeterminado para una abertura para disponer un tubo vacío para un cable de suministro de energía y un punto de rotura predeterminado para una abertura para disponer un suministro de energía para un inodoro con ducha.

50 En un perfeccionamiento ventajoso, está previsto que la pared lateral esté configurada al menos por zonas siguiendo el contorno exterior perimetral de una de las conexiones encerradas, en donde en esta zona la pared lateral está configurada preferiblemente de tal manera, que no haga contacto con la conexión fuera de la abertura. De este modo, el líquido de fuga se drenará particularmente bien y de forma visible. Además, la protección de construcción está configurada particularmente compacta.

55 En un perfeccionamiento ventajoso, está previsto que la pared lateral presente en una zona entre las aberturas una ampliación lateral tal, que exista suficiente espacio de instalación para las aberturas. De este modo, la protección de construcción es particularmente compacta y económica y, al mismo tiempo, garantiza suficiente espacio de instalación para un sistema eléctrico que, dado el caso, deba instalarse.

60 En un perfeccionamiento ventajoso, está previsto que la pared lateral discorra inclinada al menos por zonas, que preferiblemente presente, con respecto a la normal de la base, una inclinación en el intervalo de 0,5° a 2°, en particular, una inclinación de 1° con respecto a la normal de la base. De este modo, el líquido de fuga se drena particularmente bien delante del revestimiento.

65 En un perfeccionamiento ventajoso, está previsto que la pared lateral presente al menos una marca de separación para separar una parte de la protección de construcción, que esté configurada preferiblemente como ranura o pliegue

- continuo. De este modo, después de la disposición del revestimiento, la protección de construcción no se tiene que retirar de nuevo, sino que puede permanecer en el elemento de premuro, en donde la pared lateral de la protección de construcción se puede acortar, de modo que la protección de construcción quede al ras con el revestimiento o ligeramente detrás del plano visible del revestimiento. Esto significa que la protección de construcción también se mantiene en el estado finalizado de la instalación premuro y cualquier posible líquido de fuga siempre se drena de forma segura delante del revestimiento y, por lo tanto, es rápidamente visible, lo que significa que se pueden tomar inmediatamente las correspondientes medidas de mantenimiento. La marca de separación hace que el acortamiento sea posible de manera muy sencilla y estandarizada.
- 5
- 10 En un perfeccionamiento ventajoso, está previsto que la protección de construcción esté realizada de una sola pieza, preferiblemente, como pieza moldeada por inyección. Así se puede fabricar de forma especialmente sencilla y económica.
- 15 En un perfeccionamiento ventajoso, está previsto que la protección de construcción presente una posibilidad de fijación para componentes eléctricos y/o electrónicos, en donde la posibilidad de fijación preferiblemente se da al menos parcialmente en el lado posterior (la parte trasera de la protección de construcción con respecto al revestimiento) de la protección de construcción. Así se puede disponer en ella, por ejemplo, de forma definida y compacta, una fuente de alimentación para el sistema eléctrico de un inodoro con ducha. Si el componente se dispone exclusivamente en el lado posterior, se puede proteger frente a fugas. Por otro lado, también podría haber o configurarse una abertura en la protección de construcción para el montaje del componente, de modo que el componente pueda fijarse a la protección de construcción en caso necesario después de realizar la instalación premuro, por ejemplo, en caso de un cambio de una instalación de inodoro a una instalación de inodoro con ducha.
- 20
- 25 Se reivindica protección independiente para un elemento de premuro según la invención para la instalación sanitaria con un marco, donde se encuentra un nivel de instalación para instalar un revestimiento del elemento de premuro, y al menos una primera conexión para una entrada de agua y/o al menos una segunda conexión para una salida de agua, en donde el elemento de premuro presenta una protección de construcción según la invención.
- 30 Puesto que la protección de construcción encierra al menos una primera conexión y una segunda conexión a lo largo de su perímetro, el elemento de premuro puede ser, por ejemplo, un elemento para la instalación de un inodoro, un inodoro con ducha o un urinario. Si la protección de construcción presenta aberturas normalizadas para las dos conexiones, también representa una plantilla dimensional para la alineación de las dos conexiones en el marco de la instalación premuro. Esto permite identificar y compensar fácilmente las desviaciones relacionadas con la construcción.
- 35
- 40 En un perfeccionamiento ventajoso, está previsto que entre la abertura y la conexión, haya un ajuste a presión. De este modo, resulta particularmente sencillo disponer la protección de construcción en el elemento de premuro.
- 45 En un perfeccionamiento ventajoso, está previsto que entre la protección de construcción y al menos una conexión exista una junta estanca a los fluidos, en donde la junta esté configurada preferiblemente como ajuste a presión y/o como junta labial o junta tórica. Esto evita que una fuga no sea visible detrás del revestimiento, ya que el líquido de fuga se drena hacia la protección de construcción y desde allí delante del revestimiento.
- 50 En un perfeccionamiento ventajoso, está previsto que la protección de construcción se conecte a la al menos una conexión, en donde se prefiere un ajuste a presión. Esto hace que la protección de construcción sea particularmente sencilla y también puede disponerse, dado el caso, de forma desmontable en el elemento de premuro.
- 55 Además, se reivindica una protección independiente para el procedimiento según la invención para la construcción de una instalación premuro, que se caracteriza por que, en un marco de un elemento de premuro, está dispuesta al menos una conexión de conducción de agua y la protección de construcción según la invención está dispuesta de tal manera que, con una primera abertura, encierra la conexión de conducción de agua y, con una segunda abertura, encierra otra conexión, después de lo cual se dispone un revestimiento del elemento de premuro.
- 60 Por lo tanto, la protección de construcción solo se dispone durante la propia instalación premuro, para encerrar la conexión de conducción de agua. A este respecto, no está preinstalada en el elemento de premuro antes del montaje de la instalación premuro, sino que se dispone por separado del marco. De esta manera, se pueden abordar de forma particularmente flexible los requisitos que surgen durante la construcción. Además, se puede decidir individualmente, si se utiliza dicha protección de construcción o no, de modo que no todos los elementos de premuro necesitan entregarse con la protección de construcción, sino que esta se puede agregar como opción.
- 65 En un perfeccionamiento ventajoso, está previsto que, antes de la disposición de la protección de construcción, se lleven a cabo una o varias medidas de instalación adicionales, preferiblemente, una fijación del marco a una pared y/o que una o varias medidas de instalación adicionales se lleven a cabo entre la disposición de la protección de construcción y la disposición del revestimiento del elemento de premuro, preferiblemente, la fijación definitiva de una de las conexiones que encierra la protección de construcción en el marco.

A continuación, las características y otras ventajas de la presente invención serán evidentes en base a la descripción de un ejemplo de realización preferido en relación con las figuras. A este respecto, de manera puramente esquemática, muestran:

- 5 La figura 1 el elemento de premuro según la invención en una vista en perspectiva desde el frente,
- la figura 2 el elemento de premuro según la invención según la figura 1 en una vista en sección lateral,
- la figura 3 el fragmento A según la figura 2 en una representación ampliada,
- 10 la figura 4 la protección de construcción según la invención en una vista en perspectiva desde el frente,
- la figura 5 la protección de construcción según la invención en vista lateral y
- 15 la figura 6 la protección de construcción según la invención en una vista en perspectiva desde detrás.

Las figuras 1 a 3 muestran el elemento 10 de premuro según la invención, en donde la figura 3 muestra el fragmento A en una primera vista ampliada (izquierda) y esta a su vez en otra vista ampliada (derecha).

- 20 Las figuras 4 a 6 muestran a su vez la protección 66 de construcción según la invención en diferentes vistas.

Se puede observar que el elemento 10 de premuro según la invención presenta un marco 12, que se compone de dos puntales 14a, 14b verticales y tres puntales 16a, 16b, 16c horizontales. En los puntales 14a, 14b verticales están dispuestos en cada caso patas 18 de altura regulable. En el marco también se encuentran soportes 20 de pared en la zona del puntal 16c horizontal superior. Con ayuda de las patas 18 y los soportes 20 de pared, se puede alinear y fijar el elemento 10 de premuro en una sala 22 de la manera habitual.

Un equipo 24 de lavado está fijado en el marco 12 y está provisto de la manera habitual de un tanque 26 y una válvula (no mostrada) ubicada en su interior. En el equipo 24 de lavado se encuentra una abertura 28 de inspección, que en este caso está cerrada mediante una protección 30 de construcción de la abertura de inspección. La protección 30 de construcción de la abertura de inspección está enclavada a presión en la abertura 28 de inspección y presenta una pared 32 lateral perimetral y un núcleo 34, por ejemplo, de poliestireno expandido (EPS), dispuesto en ella para un refuerzo temporal.

Un tubo 36 de lavado se extiende hacia abajo desde el equipo 24 de lavado y termina en un codo 38 de lavado con una conexión 40 de agua de lavado. En la conexión 40 de agua de lavado está insertada una pieza 42 de conexión de agua de lavado con una junta 44 labial para fines de sellado.

Además, debajo de la conexión 40 de agua de lavado se encuentra una conexión 46 de desagüe, que se asienta en un codo 48 de desagüe que desemboca en un tubo 50 de desagüe. En la conexión 46 de desagüe se inserta de nuevo una pieza 52 de conexión de desagüe, en donde también en este caso hay una junta 54 labial para fines de sellado.

Tanto la pieza 52 de conexión de desagüe como la pieza 42 de conexión de agua de lavado son componentes, que pueden adaptarse específicamente a ciertos tipos de inodoros. No son componentes forzosos del elemento 10 de premuro según la invención. En las figuras 1 y 2 solo se muestran para ilustrar su función y posición en relación con la protección 66 de construcción.

Entre los dos puntales 16a, 16b horizontales, se encuentran dos puntales 56a, 56b verticales, los puntos 58 de fijación para fijar el inodoro y el inodoro con ducha (no mostrados), y un punto 60 de fijación para instalar una conexión de agua de ducha (no mostrada) para un inodoro con ducha.

La conexión 46 de desagüe está fijada al puntal 16a horizontal inferior por medio de un dispositivo 62a, 62b de fijación. A su vez, la conexión 40 de agua de lavado está fijada de la forma habitual mediante el dispositivo 64 de fijación a los dos puntales 56a, 56b verticales.

Finalmente, en el elemento 10 de premuro está dispuesta la protección 66 de construcción según la invención. Esta protección 66 de construcción tiene forma de caja y presenta una superficie 68 de base y una pared 70 lateral que se extiende continuamente a lo largo del perímetro de la superficie 68 de base. La pared 70 lateral posee un pliegue 72 en forma de acordeón del que resultan numerosas ranuras 74. Estas representan marcas de separación, que están dispuestas en cada caso alrededor de la pared 70 lateral a una distancia uniforme de la superficie 68 de base. Esto significa que, por ejemplo, se puede cortar de forma definida simplemente con una cuchilla para moquetas la parte de la pared lateral 70 que sobresale sobre un revestimiento (no representado), dispuesto en el nivel I de instalación (véase figura 2) del elemento 10 de premuro. La protección 30 de construcción de la abertura de inspección también presenta correspondientes marcas de separación (no mostradas).

Además, la protección 66 de construcción presenta una primera abertura 76 para la conexión 46 de desagüe y una segunda abertura 78 para la conexión 40 de agua de lavado. Tanto la primera abertura 76 como la segunda abertura 78 presentan una pared 80, 82 perimetral perpendicular a la superficie 68 de base, que se extiende con una profundidad suficiente para encerrar la conexión 46 de desagüe o la conexión 40 de agua de lavado con una profundidad suficiente. Las aberturas 76, 78 presentan a este respecto un diámetro interior tal, que pueden formar un ajuste a presión con el respectivo diámetro exterior de la conexión 46 de desagüe o de la conexión 40 de agua de lavado.

Además, en la superficie 68 de base hay otras dos posibles aberturas 84, 86, que están rodeadas en cada caso por un punto 88, 90 de rotura predeterminado, de modo que estas aberturas 84, 86 pueden quedar expuestas en caso necesario. Los puntos 88, 90 de rotura predeterminados están configurados como muescas estampadas, de modo que las aberturas 84, 86 se pueden formar simplemente presionando hacia afuera las correspondientes piezas 92, 94 de cierre. Sin embargo, estas muescas son estancas a los fluidos si no están dañadas, por lo que no pueden producirse fugas en ellas.

La abertura 84 está en el lado 95a posterior (el lado que apunta hacia la pared en el estado montado de la protección 66 de construcción, mientras que el lado 95b delantero de la superficie 68 de base apunta hacia el elemento sanitario que se ha de montar, por ejemplo, un inodoro o un inodoro con ducha) de la superficie 68 de base rodeada por una pared 96 lateral y sirve para alojar una unidad de suministro de energía que, por ejemplo, alimenta el sistema eléctrico de un inodoro con ducha. La abertura 86 sirve a su vez para alojar un tubo vacío, por ejemplo, para un cable de alimentación de energía.

De este modo, el componente se sujeta en la abertura 84 y entre las paredes 96 laterales mediante un ajuste a presión, aunque también podría fijarse a la pared 96 lateral usando agentes de fijación independientes, tales como tornillos y similares. Con la abertura 84 es posible disponer el componente también posteriormente, por ejemplo, al convertir la instalación premuro de un inodoro a un inodoro con ducha.

Si, por el contrario, el componente se va a utilizar desde el principio, también podría fijarse únicamente a la pared 96 lateral, en donde la abertura 84 queda cerrada. Las conexiones eléctricas para, por ejemplo, un inodoro con ducha podrían pasar entonces a través de un tubo vacío a la abertura 86, de modo que el componente quedaría dispuesto protegido frente a fugas en la protección 66 de construcción.

La pared 70 lateral está unida de una sola pieza a la superficie 68 de base a través de la costura 98. Toda la protección 66 de construcción se fabrica de forma económica y sencilla a partir de un material plástico mediante un proceso de moldeo por inyección, en donde la pared 70 lateral se ensancha cónicamente hacia fuera desde la superficie 68 de base en 1° con respecto a la normal de la superficie 68 de base, es decir, la extensión de la pared 70 lateral aumenta cuanto más se aleja la correspondiente sección perimetral de la pared 70 lateral de la superficie 68 de base.

La protección 66 de construcción y el elemento 10 de premuro se utilizan ahora de la siguiente manera:

En primer lugar, se alinea y nivela el marco 12 de forma definida en la sala 22 y luego se fija en la sala 22 mediante las patas 18 y los soportes 20 de pared.

El equipo 24 de lavado con la conexión 40 de agua de lavado y el tubo 50 de conexión con la conexión 46 de desagüe ya están situados en el marco 12, aunque solo están fijadas las fijaciones 62a, 62b de la conexión 46 de desagüe, mientras que el dispositivo 64 de fijación para la conexión 40 de agua de lavado todavía es ligeramente variable verticalmente. El tubo 50 de conexión está ahora conectado a una conexión de aguas residuales (no mostrada) en la sala 22 y la conexión 46 de desagüe está cerrada con un tapón de construcción (no mostrado) para evitar olores. La conexión 40 de agua de lavado también se puede cerrar con un tapón de construcción (no mostrado).

Ahora se empuja la protección 66 de construcción sobre las conexiones 46, 40, de tal manera que entre la respectiva abertura 84, 86 y la conexión 46, 40 asociada se produzca un ajuste a presión. Esto proporciona un sellado relativamente bueno frente al paso de líquido en este punto de ajuste, en donde para el sellado estanco a fluidos pueden disponerse juntas, por ejemplo, en forma de juntas tóricas elásticas (no mostradas), entre la respectiva abertura 84, 86 y la correspondiente conexión 46, 40 en el diámetro interior de la abertura 84, 86 o en el diámetro exterior de la correspondiente conexión 46, 40. Sin embargo, generalmente no será necesario dicho sellado adicional, porque el líquido de fuga se drena directamente a la sala 22, como se describirá más adelante.

Dado que las aberturas 84, 86 están dispuestas a una distancia entre sí en una rejilla predeterminada, es decir, normalizada y fijan la posición de las conexiones 40, 46 mediante ajustes a presión, la protección 66 de construcción representa una plantilla dimensional para la disposición de la conexión 40 de agua de lavado y la conexión 46 de desagüe. Esto compensa automáticamente las desviaciones en la posición relativa de la conexión 40 de agua de lavado con respecto a la conexión 46 de desagüe. Dado que la conexión 46 de desagüe ya estaba fijada en el marco 12, la conexión 40 de agua de lavado está ahora establecida en su posición vertical exactamente a medida con respecto a la conexión 46 de desagüe, en donde esta medida se adapta a inodoros o inodoros con ducha normalizados, de modo que su montaje no supone ningún otro problema.

ES 2 991 613 T3

5 Después de fijar la fijación 64 para la conexión 40 de agua de lavado, ahora el revestimiento se dispone y fija en el nivel I de instalación del elemento 10 de premuro. Luego se retira el núcleo 34 de la protección 30 de construcción de la abertura de inspección y la pared 32 lateral de la protección 30 de construcción de la abertura de inspección y la pared 70 lateral de la protección 66 de construcción se acortan en una correspondiente marca 74, de modo que estas paredes 32, 70 laterales no sobresalgan del revestimiento.

10 Luego, después de quitar el tapón de construcción de la conexión 46 de desagüe, se inserta la pieza 52 de conexión de desagüe y, dado el caso, después de quitar el tapón de construcción de la conexión 40 de agua de lavado, se inserta la pieza 42 de conexión de agua de lavado, se fija el correspondiente inodoro en los puntos 58 de fijación y la pieza 52 de conexión de desagüe y la pieza 42 de conexión de agua de lavado se conectan a las correspondientes conexiones del inodoro.

15 Finalmente, se conecta un dispositivo de accionamiento adecuado (no mostrado) al equipo de lavado y se inserta y fija en la abertura 28 de inspección.

20 Debido a que la protección 66 de construcción está sellada en las dos conexiones 46, 40, posibles líquidos de fuga que surjan de las conexiones 46, 40 no pueden pasar desapercibidos detrás del revestimiento, sino que se drenan delante del revestimiento hacia el interior de la sala 22, para que dichas fugas puedan detectarse y tratarse rápidamente. Además, esto se ve reforzado, por el hecho de que la pared 70 lateral no hace contacto con la pieza 52 de conexión de desagüe y la pieza 42 de conexión de agua de lavado, y presenta una expansión cónica de 1° con respecto a la normal de la superficie 68 de base, por lo que el líquido de fuga se drena fácilmente desde la protección 66 de construcción a la sala 22.

25 No es necesario asegurar más la protección 66 de construcción, ya que el ajuste a presión garantiza una muy buena sujeción de las conexiones 40, 46. Además, la pared 70 lateral se extiende en una sección 70a corta más allá de la superficie 68 de base en la parte trasera, por lo que la protección 66 de construcción se puede apoyar muy bien en los dispositivos 62a, 62b, 64 de fijación.

30 Alternativamente, la protección 66 de construcción también podría fijarse por separado al marco 12, en donde también es posible una fijación definida en términos de la posición exacta, por lo que, dado el caso, podría realizarse un ajuste de la fijación de la conexión 46 de desagüe al marco 12.

35 La instalación premuro creada (no representada) sigue siendo a este respecto especialmente flexible incluso después de su terminación, ya que posteriormente se puede seguir cambiando de un inodoro normal a un inodoro con ducha, porque la protección 66 de construcción ya ha reservado y conservado el espacio de instalación necesario para el sistema eléctrico. Si, durante la instalación del premuro, ya se colocan los correspondientes tubos vacíos y los correspondientes cables vacíos con conexiones ciegas para el sistema eléctrico, también se puede tender y conectar el sistema eléctrico, incluidas las fuentes de alimentación y similares después de extraer las respectivas piezas 92, 94 de cierre.

40 De la ilustración anterior queda claro que la presente invención proporciona una instalación premuro mejorada y más flexible. Más concretamente, con ayuda de la protección 66 de construcción según la invención, se consigue que las conexiones 40, 46 para el suministro de agua de lavado y/o el desagüe de aguas residuales no se vean afectadas por la instalación, se conserve espacio de instalación para la posterior instalación de sistemas eléctricos y las fugas se detecten rápidamente. Además, la protección 66 de construcción es comparativamente respetuosa con el medio ambiente, ya que no se vuelve a retirar, sino que permanece en el elemento 10 de premuro según la invención y solo se retira una pequeña parte que sobresale de su pared 70 lateral. Además, la protección 66 de construcción es relativamente compacta, porque la pared 70 lateral está configurada para seguir el contorno exterior perimetral de las conexiones 40, 46 encerradas al menos por zonas 100, 102 y en zona 104 entre las aberturas 76, 78 solo presenta un ensanchamiento 106 lateral tal, que haya suficiente espacio de instalación para las aberturas 84, 86 para la instalación opcional de sistemas eléctricos. La superficie 68 de base sigue el curso de la pared 70 lateral.

Lista de referencias

| | | |
|----|---------------|--|
| | 10 | Elemento de premuro según la invención |
| 5 | 12 | Marco |
| | 14a, 14b | Puntales verticales |
| | 16a, 16b, 16c | Puntales horizontales |
| 10 | 18 | Patas regulables en altura |
| | 20 | Soportes de pared |
| 15 | 22 | Sala |
| | 24 | Equipo de lavado |
| | 26 | Tanque |
| 20 | 28 | Abertura de inspección |
| | 30 | Protección de construcción de abertura de inspección |
| 25 | 32 | Pared lateral |
| | 34 | Núcleo |
| | 36 | Tubo de lavado |
| 30 | 38 | Codo de lavado |
| | 40 | Conexión de agua de lavado |
| 35 | 42 | Pieza de conexión de agua de lavado |
| | 44 | Junta labial |
| | 46 | Conexión de desagüe |
| 40 | 48 | Codo de desagüe |
| | 50 | Tubo de desagüe |
| 45 | 52 | Piezas de conexión de desagüe |
| | 54 | Junta labial |
| | 56a 56b | Puntales verticales |
| 50 | 58 | Puntos de fijación |
| | 60 | Punto de fijación |
| 55 | 62a, 62b | Dispositivo de fijación |
| | 64 | Dispositivo de fijación |
| | 66 | Protección de construcción según la invención |
| 60 | 68 | Superficie de base |
| | 70 | Pared lateral |
| 65 | 72 | Pliegue tipo acordeón |

ES 2 991 613 T3

| | | |
|----|----------|---|
| | 74 | Ranuras, marcas de separación |
| | 76 | Primera abertura |
| 5 | 78 | Segunda abertura |
| | 80, 82 | Pared perimetral |
| | 84, 86 | Abertura potenciales |
| 10 | 88, 90 | Punto de rotura predeterminada, muescas |
| | 92, 94 | Piezas de cierre |
| 15 | 95a | Lado posterior de la protección 66 de construcción |
| | 95b | Lado delantero de la protección 66 de construcción |
| | 96 | Pared lateral |
| 20 | 98 | Costura |
| | 100, 102 | Zonas donde el contorno exterior de la pared 70 lateral sigue el contorno exterior de las conexiones 40, 46 |
| 25 | 104 | Zona de la pared 70 lateral entre las aberturas 76, 78 |
| | 106 | Ensanchamiento de la pared 70 lateral |
| 30 | I | Nivel de instalación |

REIVINDICACIONES

1. Protección (66) de construcción para un elemento (10) de premuro para la instalación sanitaria, en donde el elemento (10) de premuro presenta un marco (12), en el cual hay un nivel (l) de instalación para instalar un revestimiento de un elemento (10) de premuro, y al menos una primera conexión (40) para una entrada (36) de agua y/o al menos una segunda conexión (46) para una salida (50) de agua, en donde la protección (66) de construcción está configurada de manera que se pueda extender en relación con el nivel (l) de instalación desde el elemento (10) de premuro, visto en dirección perpendicular, hasta más allá del nivel (l) de instalación, en donde la protección (66) de construcción presenta al menos una primera abertura (76) para encerrar una de las conexiones (46) a lo largo de su perímetro y una segunda abertura (78) que encierra otra conexión (40) a lo largo de su perímetro, en donde la protección de construcción está configurada de manera que se pueda establecer una junta estanca a los fluidos en las aberturas (76, 78) para sellar las aberturas frente a las conexiones (40, 46), y en donde la protección (66) de construcción presenta una pared (70) lateral y una base (68), en donde la pared (70) lateral sobresale con respecto a la base (68), en donde la conexión (98) entre la pared (70) lateral y la base (68) está configurada estanca a los fluidos, en donde la protección (66) de construcción está configurada para poder enchufarse en al menos una conexión (40, 46), **caracterizada por que** la pared (70) lateral está configurada cerrada y la base (68) está configurada cerrada excepto por las correspondientes aberturas (76, 78) para la al menos una conexión (40, 46), de modo que el líquido de fuga pueda derivarse hacia la protección (66) de construcción y, desde esta, delante del revestimiento.
2. Protección (66) de construcción según la reivindicación 1, **caracterizada por que** al menos una de las aberturas (76, 78) está configurada para fijar la posición de una conexión (40, 46) dentro de la protección (66) de construcción, en donde la protección (66) de construcción está configurada preferiblemente para fijar la posición de dos conexiones (40, 46) dentro de la protección (66) de construcción, en donde en particular al menos una de las aberturas (76, 78) está dispuesta en una posición estandarizada en la protección (66) de construcción.
3. Protección (66) de construcción según la reivindicación 1 o 2, **caracterizada por que** la protección de construcción está configurada de tal manera, que se puede producir un ajuste a presión entre las aberturas (76, 78) y la conexión (40, 46) y/o **por que** la junta estanca a los fluidos está configurada como junta labial o junta tórica.
4. Protección (66) de construcción según una de las reivindicaciones anteriores, **caracterizada por que** la base (68) presenta al menos un punto (88, 90) de rotura predeterminado para proporcionar opcionalmente una abertura (84, 86) adicional en la base (68), en donde el punto (88, 90) de rotura predeterminado está configurado preferiblemente de modo que se pueda romper mediante rotura o corte, en donde el punto (88, 90) de rotura predeterminado está configurado en particular de manera estanca a los fluidos.
5. Protección (66) de construcción según una de las reivindicaciones anteriores, **caracterizado por que** la pared (70) lateral está configurada para seguir, al menos por zonas (100, 102), el contorno exterior perimetral de una de las conexiones (40, 46) encerradas, en donde en esta zona la pared (70) lateral está configurada preferiblemente de modo que, fuera de la primera y segunda abertura (76, 78), no haga contacto con la conexión (40, 46), y/o **por que** la pared (70) lateral en una zona (104) entre la primera y segunda abertura (76, 78) presenta un ensanchamiento (106) lateral tal, que hay suficiente espacio de instalación para una abertura o la abertura (84, 86) adicional para la instalación opcional de sistemas eléctricos, y/o **por que** la pared (70) lateral discurre inclinada al menos por zonas con respecto a la normal de la base (68), preferiblemente, con una inclinación con respecto a la normal de la base (68) en el intervalo de 0,5° a 2°, en particular, una inclinación de 1° con respecto a la normal de la base (68), y/o **por que** la pared (70) lateral presenta al menos una marca (74) de separación para separar una parte de la protección (66) de construcción, que está configurada preferiblemente como una ranura (74) continua o pliegue (72).
6. Protección (66) de construcción según una de las reivindicaciones anteriores, **caracterizada por que** la protección (66) de construcción está configurada en una sola pieza, preferiblemente, como pieza moldeada por inyección.
7. Protección (66) de construcción según una de las reivindicaciones anteriores, **caracterizada por que** la protección (66) de construcción presenta una posibilidad (84, 96) de fijación para componentes eléctricos y/o electrónicos, en donde la opción (96) de fijación preferiblemente consiste en al menos parcialmente el lado posterior de la protección (66) de construcción, en donde en particular hay o se puede configurar una abertura o la abertura (84) adicional en la protección de construcción, a través de la cual se puede insertar el componente en la protección (66) de construcción.

8. Elemento (10) de premuro para la instalación sanitaria con un marco (12) en el que se encuentra un nivel (1) de instalación para instalar un revestimiento del elemento (10) de premuro, y al menos una primera conexión (40) para una entrada (36) de agua y/o al menos una segunda conexión (46) para una salida (50) de agua, en donde el elemento de premuro presenta una protección (66) de construcción según la reivindicación 1.
- 5
9. Elemento (10) de premuro según la reivindicación 8, **caracterizado**
- 10 **por que** la protección (66) de construcción encierra al menos dos conexiones (40, 46) a lo largo de su perímetro, preferiblemente encierra al menos una primera conexión (40) y una segunda conexión (46) a lo largo de su perímetro y/o **por que** la protección (66) de construcción está configurada según una de las reivindicaciones 2 a 7.
- 15 10. Elemento (10) de premuro según la reivindicación 8 o 9, **caracterizado por que**, entre la protección (66) de construcción y al menos una conexión (40, 46) existe una junta estanca a los fluidos, en donde la junta está configurada preferiblemente como ajuste a presión y/o como junta labial o junta tórica.
- 20 11. Elemento (10) de premuro según una de las reivindicaciones 8 a 10, **caracterizado por que** la protección (66) de construcción está conectada a al menos una conexión (40, 46), en donde se prefiere un ajuste a presión.
- 25 12. Procedimiento para realizar una instalación de premuro, **caracterizado por que**, en un marco (12) de un elemento (10) de premuro, está dispuesta al menos una conexión (40, 46) conductora de agua y la protección (66) de construcción según una de las reivindicaciones 1 a 9 está dispuesta de modo que encierra con una primera abertura (76) la conexión (46) conductora de agua y, con una segunda abertura (78), otra conexión (40), en donde después se dispone un revestimiento del elemento (10) de premuro.
- 30 13. Procedimiento según la reivindicación 12, **caracterizado**
- por que**, antes de disponer la protección (66) de construcción, el marco (12) se fija a una pared y/o **por que**, entre la disposición de la protección (66) de construcción y la disposición del revestimiento del elemento (10) de premuro, se realiza la fijación definitiva al marco (12) de una de las conexiones (40) encerradas por la protección (66) construcción.

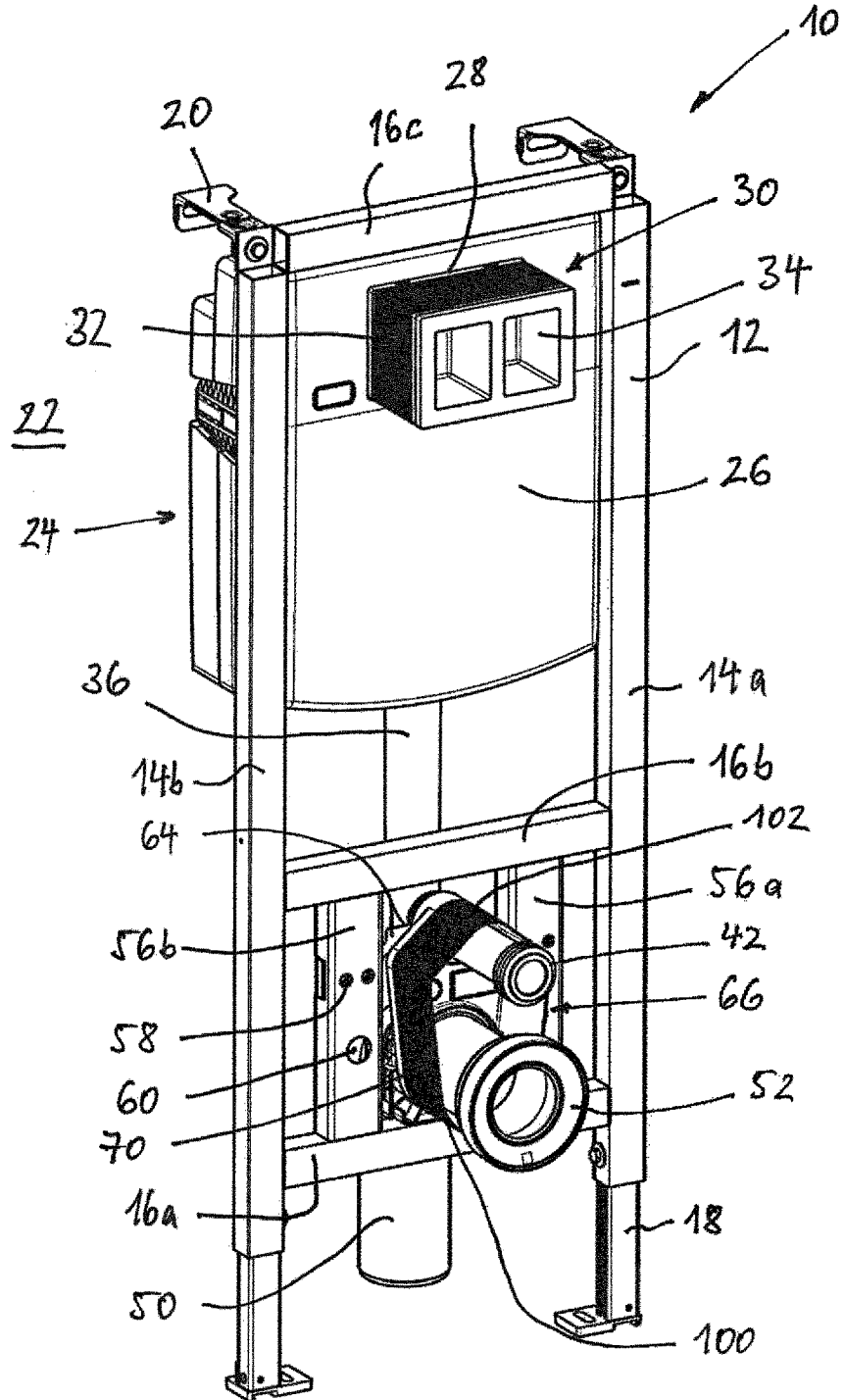


Figura 1

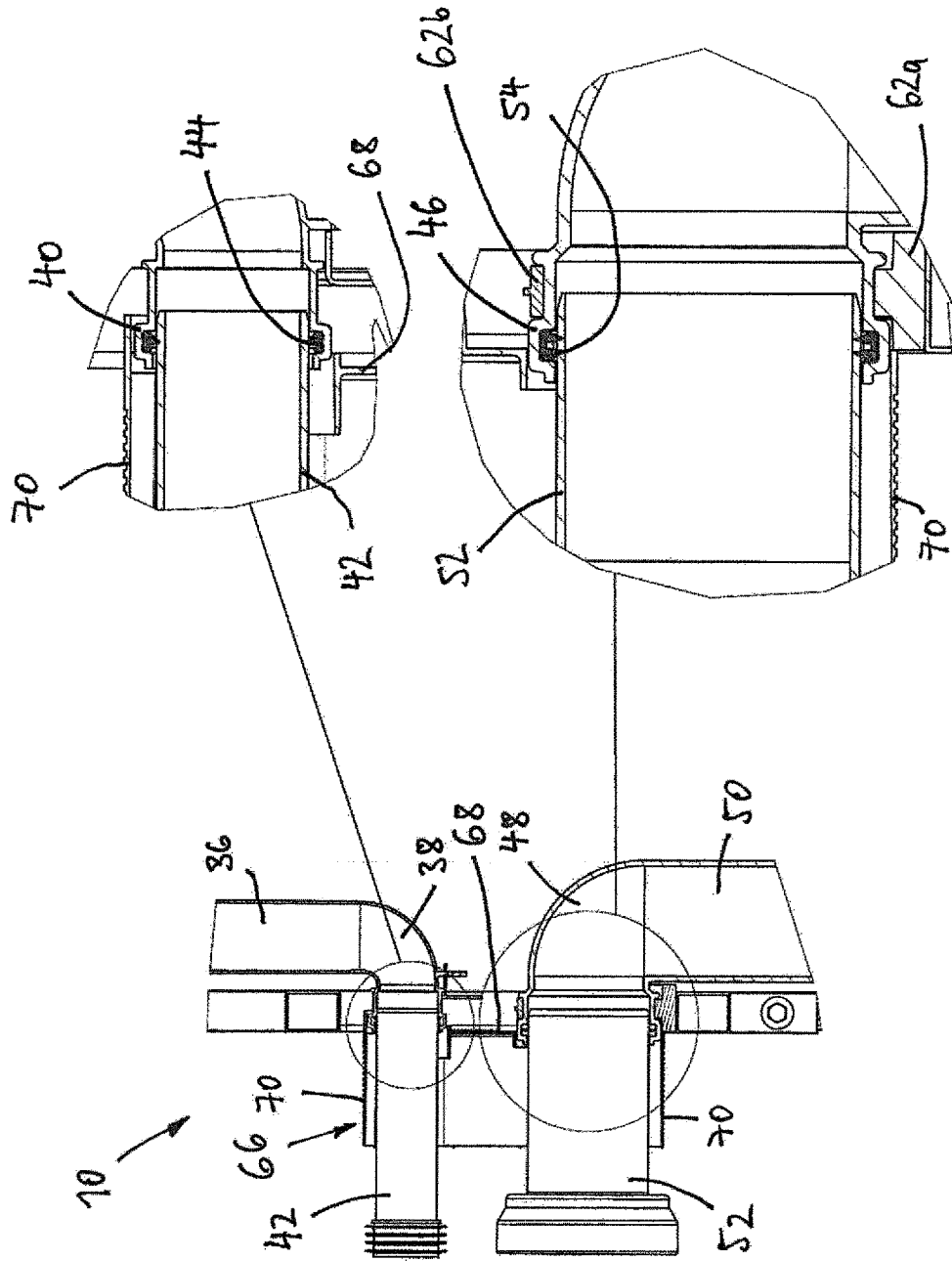


Figura 3

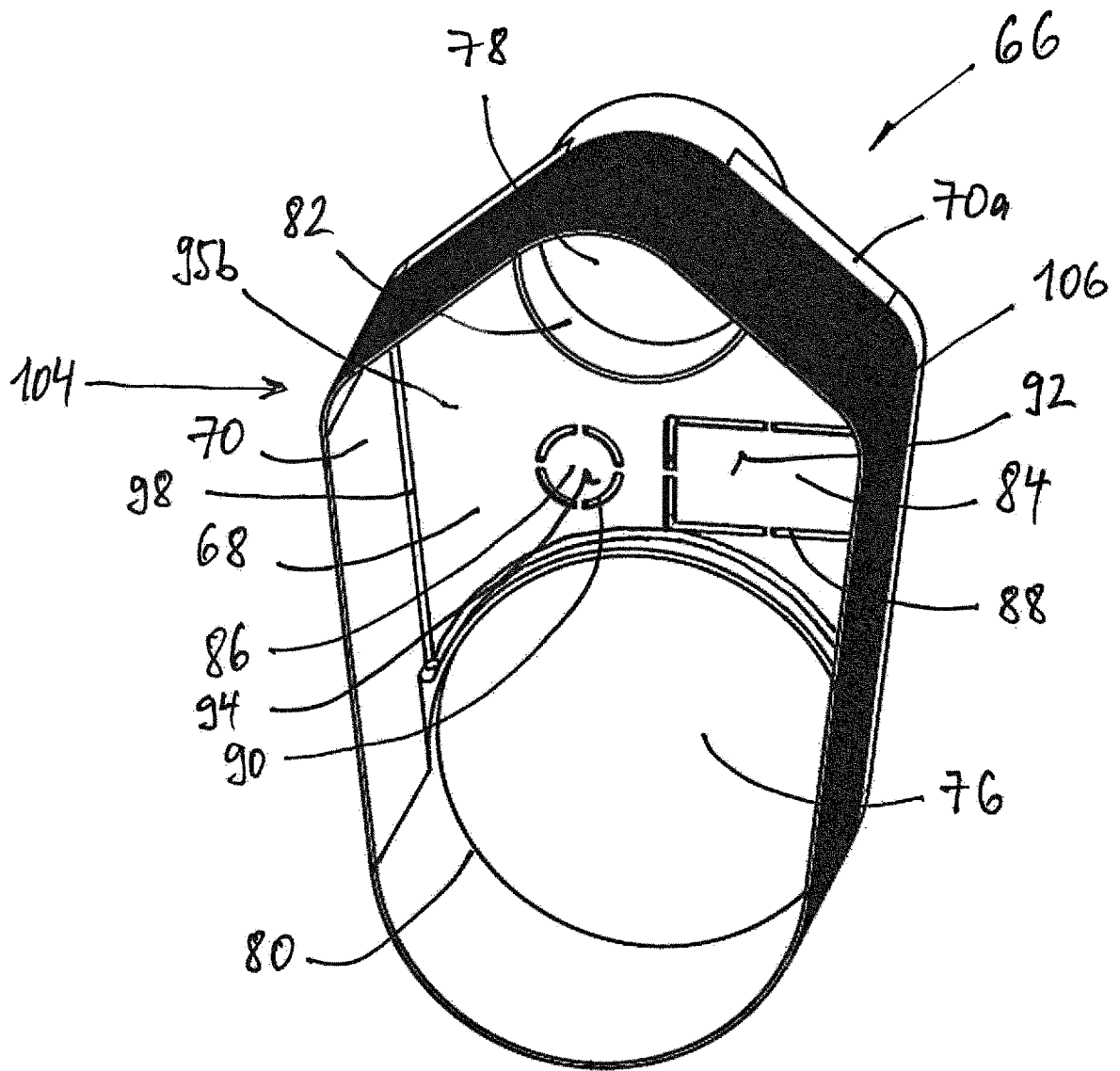


Figura 4

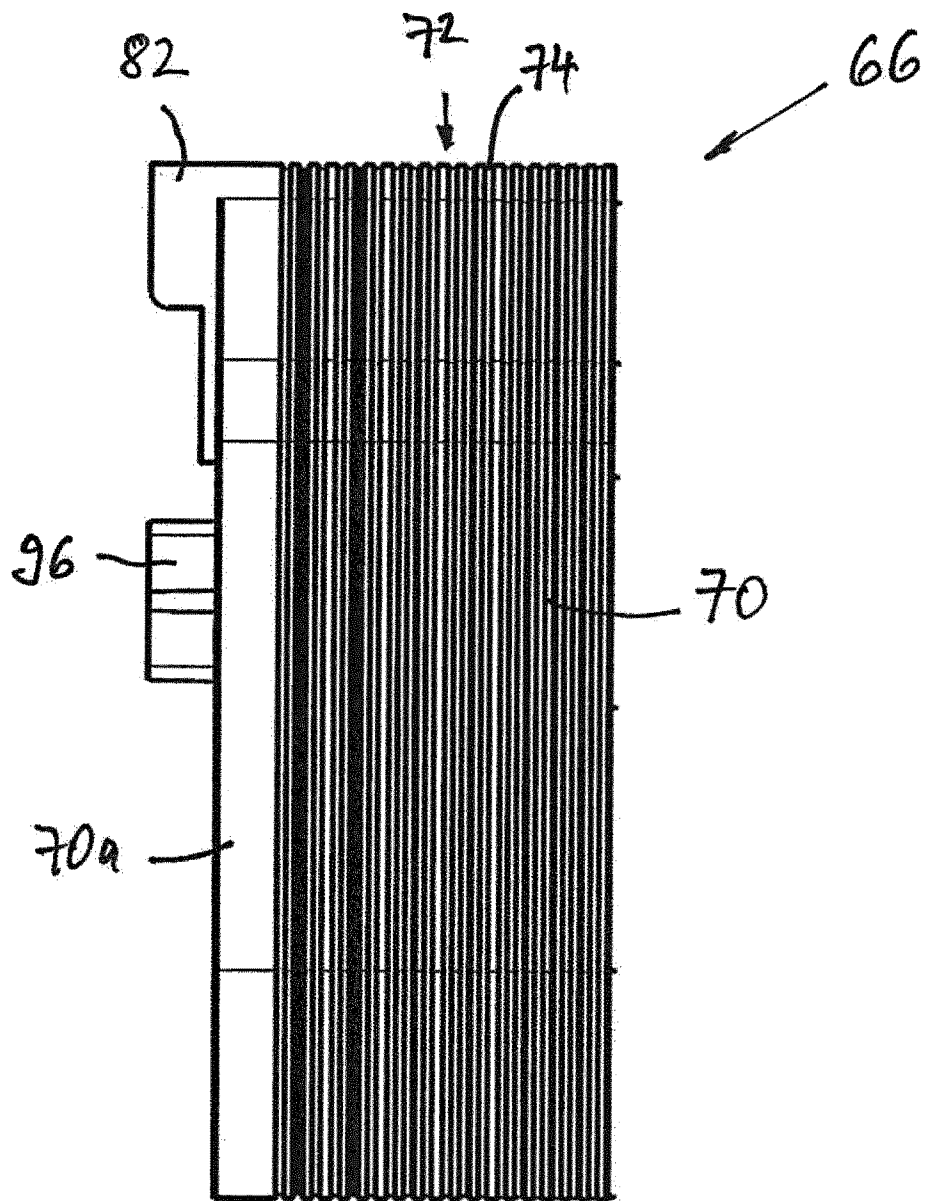


Figura 5

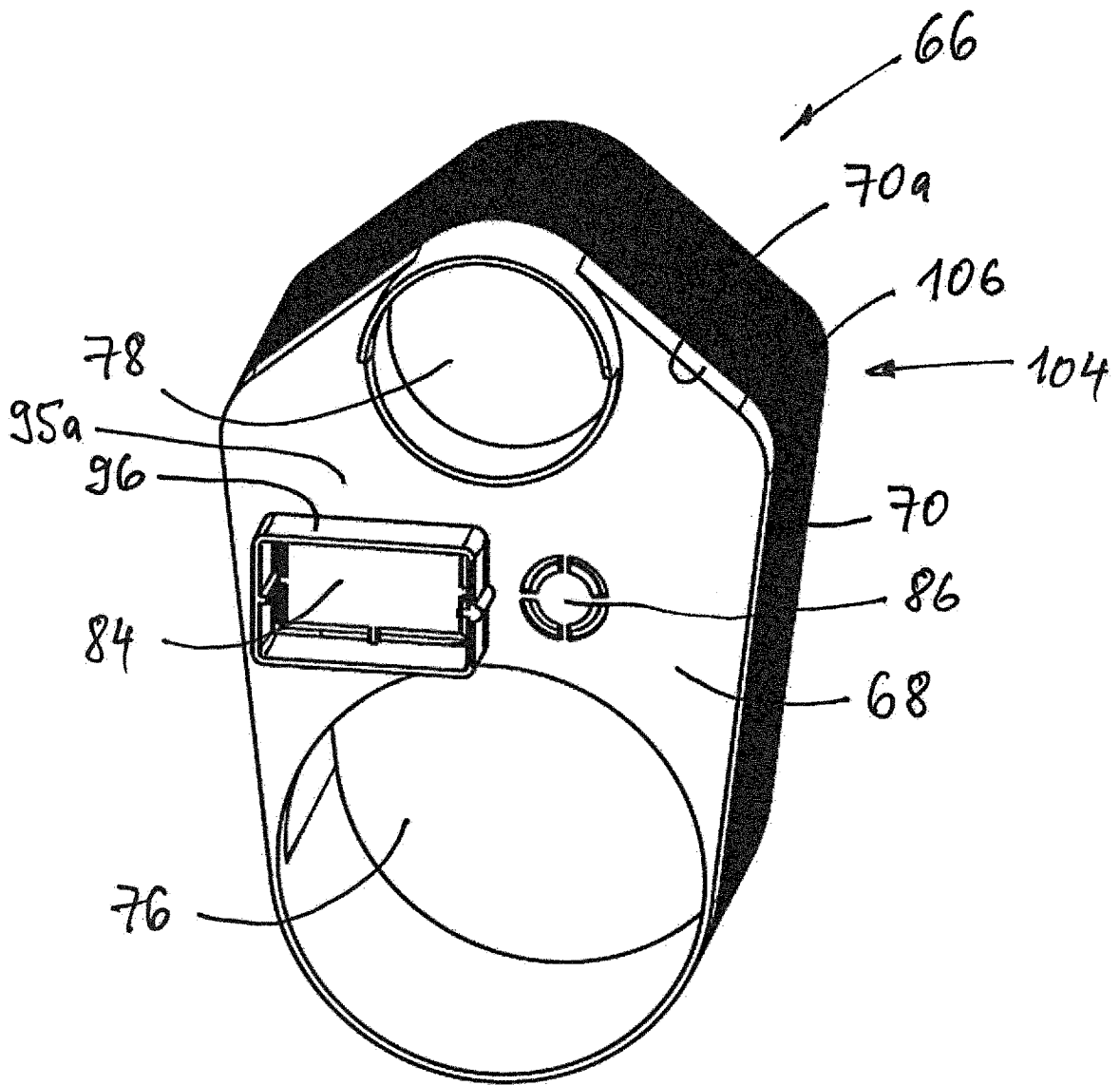


Figura 6