



(12) 发明专利申请

(10) 申请公布号 CN 105498916 A

(43) 申请公布日 2016.04.20

(21) 申请号 201410490719.8

(22) 申请日 2014.09.24

(71) 申请人 天津仁诚创业生产力促进有限公司
地址 301800 天津市宝坻区南关大街 111 号
(集中办公区)

(72) 发明人 王锦花

(51) Int. Cl.

B02C 18/14(2006.01)

B02C 18/16(2006.01)

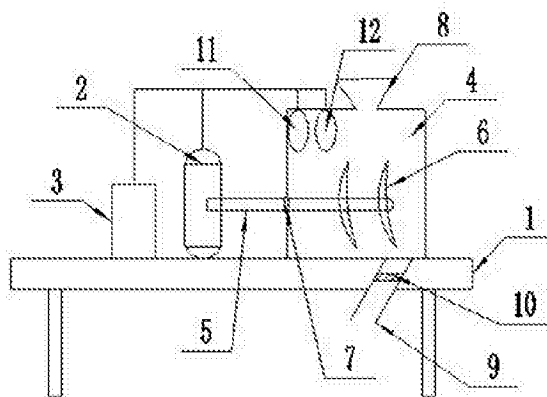
权利要求书1页 说明书2页 附图1页

(54) 发明名称

一种垃圾粉碎装置

(57) 摘要

本发明公开了一种垃圾粉碎装置,包括机架、动力装置、控制箱和粉碎箱;所述动力装置、控制箱和粉碎箱分别安装在机架上;所述动力装置连接有转轴;所述转轴伸入粉碎箱内,且转轴的顶端连接有刀具;所述转轴与粉碎箱活动连接处设置有密封圈;所述粉碎箱的上下两端分别设置有入料斗和出料口;所述出料口上安装有过滤网;所述粉碎箱内安装有冷却装置和抽湿装置;所述动力装置、冷却装置和抽湿装置均与控制箱相连;本发明的一种垃圾粉碎装置,通过在粉碎箱内安装有冷却装置和抽湿装置,可以对垃圾进行预处理,同时保证粉碎过程中不会因为温度过高而散发臭味,保证垃圾粉碎颗粒小;有利于后续的垃圾打包。



1. 一种垃圾粉碎装置,包括机架、动力装置、控制箱和粉碎箱;所述动力装置、控制箱和粉碎箱分别安装在机架上;其特征在于:所述动力装置连接有转轴;所述转轴伸入粉碎箱内,且转轴的顶端连接有刀具;所述转轴与粉碎箱活动连接处设置有密封圈;所述粉碎箱的上下两端分别设置有入料斗和出料口;所述出料口上安装有过滤网;所述粉碎箱内安装有冷却装置和抽湿装置;所述动力装置、冷却装置和抽湿装置均与控制箱相连;所述冷却装置和抽湿装置均为直接安装的套件。

2. 根据权利要求1所述的一种垃圾粉碎装置,其特征在于:所述动力装置为高速电机。

3. 根据权利要求1所述的一种垃圾粉碎装置,其特征在于:所述密封圈由耐磨的硅胶材料制成。

4. 根据权利要求1所述的一种垃圾粉碎装置,其特征在于:所述冷却装置由冷凝器构成。

一种垃圾粉碎装置

技术领域

[0001] 本发明涉及一种垃圾粉碎装置,属于垃圾处理机械领域。

背景技术

[0002] 随着人们生活水平的不断提高,普通垃圾和生活垃圾,不仅是城市问题;农村也是垃圾成灾,过去人们将树枝,柴草,秸秆,当炊事燃料消耗掉,当今大部分村利用煤炭,液化气取暖做饭为主,树枝,柴草,秸秆,树叶利用率减小,因此,满街头,巷尾,村边,地埂、山脚下到处都是垃圾,特别是食品袋、废纸、烟盒、药盒和其他包装物等白色垃圾到处皆是,遇到大风天气满天飞,污染极为严重;再加上社会逐渐城市化,大量的人加入城市生活,于是产生了相应的垃圾,垃圾一般处理的方式是进行填埋,这对本来就土地紧张的城市又增加了一项土地使用,虽然也有通过垃圾焚烧的方式来处理垃圾,但垃圾焚烧设备会对环境造成严重的污染,现有的技术中有的将垃圾打包利用,通过将垃圾压制成砖块状,完成压制以后或加以利用或方便运输,但现有的大包装装置没有好的对垃圾进行粉碎,打包效果不够理想,且没将垃圾进行预处理。

发明内容

[0003] (一)要解决的技术问题

为解决上述问题,本发明提出了一种垃圾粉碎装置;旨在使打包装置更好地打包垃圾,同时也对垃圾做一个初步的处理。

[0004] (二)技术方案

本发明的一种垃圾粉碎装置,包括机架、动力装置、控制箱和粉碎箱;所述动力装置、控制箱和粉碎箱分别安装在机架上;所述动力装置连接有转轴;所述转轴伸入粉碎箱内,且转轴的顶端连接有刀具;所述转轴与粉碎箱活动连接处设置有密封圈;所述粉碎箱的上下两端分别设置有入料斗和出料口;所述出料口上安装有过滤网;所述粉碎箱内安装有冷却装置和抽湿装置;所述动力装置、冷却装置和抽湿装置均与控制箱相连;所述冷却装置和抽湿装置均为直接安装的套件。

[0005] 进一步地,所述动力装置为高速电机。

[0006] 进一步地,所述密封圈由耐磨的硅胶材料制成。

[0007] 进一步地,所述冷却装置由冷凝器构成。

[0008] (三)有益效果

本发明与现有技术相比较,其具有以下有益效果:本发明的一种垃圾粉碎装置,通过在粉碎箱内安装有冷却装置和抽湿装置,可以对垃圾进行预处理,同时保证粉碎过程中不会因为温度过高而散发臭味,保证垃圾粉碎颗粒小;有利于后续的垃圾打包。

附图说明

[0009] 图1是本发明的结构示意图。

具体实施方式

[0010] 如图 1 所示的一种垃圾粉碎装置,包括机架 1、动力装置 2、控制箱 3 和粉碎箱 4;所述动力装置 2、控制箱 3 和粉碎箱 4 分别安装在机架 1 上;所述动力装置 2 连接有转轴 5;所述转轴 5 伸入粉碎箱 4 内,且转轴 5 的顶端连接有刀具 6;所述转轴 5 与粉碎箱 4 活动连接处设置有密封圈 7;所述粉碎箱 4 的上下两端分别设置有入料斗 8 和出料口 9;所述出料口 9 上安装有过滤网 10;所述粉碎箱 4 内安装有冷却装置 11 和抽湿装置 12;所述动力装置 2、冷却装置 11 和抽湿装置 12 均与控制箱 3 相连;所述冷却装置 11 和抽湿装置 12 均为直接安装的套件。

[0011] 其中,所述动力装置 2 为高速电机;所述密封圈 7 由耐磨的硅胶材料制成;所述冷却装置 11 由冷凝器构成。

[0012] 本发明的一种垃圾粉碎装置,通过在粉碎箱内安装有冷却装置和抽湿装置,可以对垃圾进行预处理,同时保证粉碎过程中不会因为温度过高而散发臭味,保证垃圾粉碎颗粒小;有利于后续的垃圾打包。

[0013] 上面所述的实施例仅仅是对本发明的优选实施方式进行了描述,并非对本发明的构思和范围进行限定。在不脱离本发明设计构思的前提下,本领域普通人员对本发明的技术方案做出的各种变型和改进,均应落入到本发明的保护范围,本发明请求保护的技术内容,已经全部记载在权利要求书中。

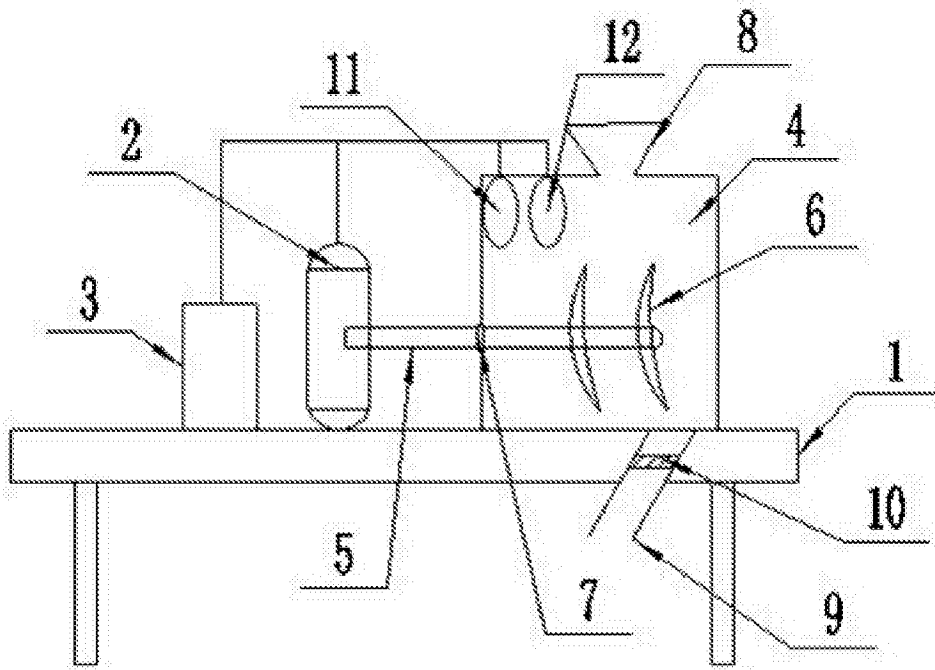


图 1