



(12) 实用新型专利

(10) 授权公告号 CN 203676620 U

(45) 授权公告日 2014. 07. 02

(21) 申请号 201420050115. 7

(22) 申请日 2014. 01. 26

(73) 专利权人 沈彬贤

地址 363500 福建省漳州市诏安县南诏镇东城街许寨巷 154 号

(72) 发明人 沈彬贤

(51) Int. Cl.

A47C 19/20 (2006. 01)

A47C 19/22 (2006. 01)

A47C 21/00 (2006. 01)

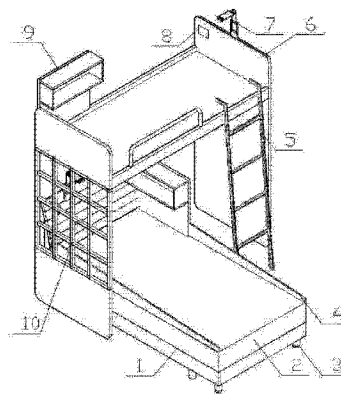
权利要求书1页 说明书2页 附图2页

(54) 实用新型名称

一种家用双层床

(57) 摘要

本实用新型公开了一种家用双层床,其包含上层床体和下层床体,以及连接上层床体和下层床体的支架,还包含爬梯,所述上层床体的床顶部开设滑槽,该滑槽内滑动安装台灯,该床头上还安装有电子闹钟,上层床体远离爬梯一侧设置有书架,靠近爬梯一侧设置有护栏;上述下层床体为垂直于上层床体方向设置的下层床体,下层床体上设置有床垫,下层床体两侧设置延伸至床垫上方的挡板,上述下层床体的床头上滑动安装台灯,同时还固定安装电子闹钟;下层床体的一侧安装有书架;上述连接上层床体和下层床体的支架靠近下层床体的一侧制作为镂空框架;上述下层床体远离床头一侧的底部安装带有滚轮的支撑脚。



1. 一种家用双层床,包含上层床体和下层床体,以及连接上层床体和下层床体的支架,还包含爬梯(5),其特征在于:所述上层床体的床顶部开设滑槽(6),该滑槽(6)内滑动安装台灯(7),该床头上还安装有电子闹钟(8),上层床体远离爬梯一侧设置有书架(9),靠近爬梯一侧设置有护栏;

上述下层床体为垂直于上层床体方向设置的下层床体(1),下层床体(1)上设置有床垫(2),下层床体(1)两侧设置延伸至床垫(2)上方的挡板(4),上述下层床体的床头上滑动安装台灯(7),同时还固定安装电子闹钟(8);下层床体的一侧安装有书架(9);

上述连接上层床体和下层床体的支架靠近下层床体的一侧制作为镂空框架(10);

上述下层床体远离床头一侧的底部安装带有滚轮(3)的支撑脚。

2. 如权利要求1所述的一种家用双层床,其特征在于:所述爬梯(5)的顶端滑动安装在上层床体的边沿上。

3. 如权利要求1所述的一种家用双层床,其特征在于:所述台灯(7)为可调整灯头角度的折叠台灯,该折叠台灯至少具有两个活动关节。

一种家用双层床

技术领域

[0001] 本实用新型涉及一种家用床,具体涉及一种家用双层床。

背景技术

[0002] 家用的双层床一般用于儿童,但是实际在使用时,其使用的方便性和舒适性均有待提高;具体的,传统双层床上层实现好,下层视线较差,台灯无法可靠固定,更不能任意移动;对于使用频率较高的下层床体来说,其舒适性较差,具体的,没有舒适的床垫,无法单独调整位置。

实用新型内容

[0003] 本实用新型所要解决的技术问题在于针对上述现有技术中的不足,提供一种家用双层床,其具有更便捷的使用功能,下层床体的舒适度大大提高,实现更加开阔。

[0004] 本实用新型解决其技术问题所采用的技术方案是:一种家用双层床,包含上层床体和下层床体,以及连接上层床体和下层床体的支架,还包含爬梯,所述上层床体的床头顶部开设滑槽,该滑槽内滑动安装台灯,该床头上还安装有电子闹钟,上层床体远离爬梯一侧设置有书架,靠近爬梯一侧设置有护栏;

[0005] 上述下层床体为垂直于上层床体方向设置的下层床体,下层床体上设置有床垫,下层床体两侧设置延伸至床垫上方的挡板,上述下层床体的床头上滑动安装台灯,同时还固定安装电子闹钟;下层床体的一侧安装有书架;

[0006] 上述连接上层床体和下层床体的支架靠近下层床体的一侧制作为镂空框架;

[0007] 上述下层床体远离床头一侧的底部安装带有滚轮的支撑脚。

[0008] 作为本实用新型的一种优选实施方式,上述爬梯的顶端滑动安装在上层床体的边沿上。

[0009] 作为本实用新型的一种优选实施方式,上述台灯为可调整灯头角度的折叠台灯,该折叠台灯至少具有两个活动关节。

[0010] 本实用新型的有益效果:

[0011] 本实用新型家用双层床,上下层均设置有可滑动的台灯,固定的台灯以及书架,更加便于使用;与此同时,下层为单独的床体,其垂直于上层方向摆设,视线更加宽敞,下层床体的底部设置有滚轮,下层床体一侧抬起可以通过滚轮方便的调整。

附图说明

[0012] 图1为本实用新型的整体结构示意图;

[0013] 图2为下层床体的结构示意图。

[0014] 附图标记说明:

[0015] 1-下层床体,2-下层床垫,3-滚轮,4-挡板,5-爬梯,6-滑槽,7-台灯,8-电子闹钟,9-书架,10-镂空框架。

具体实施方式

[0016] 下面结合附图及实施例描述本实用新型具体实施方式：

[0017] 图 1 和图 2 示出了本实用新型的具体实施方式，如图所示，一种家用双层床，包含上层床体和下层床体，以及连接上层床体和下层床体的支架，还包含爬梯 5，所述上层床体的床头顶端部开设滑槽 6，该滑槽 6 内滑动安装台灯 7，该床头上还安装有电子闹钟 8，上层床体远离爬梯一侧设置有书架 9，靠近爬梯一侧设置有护栏；

[0018] 上述下层床体为垂直于上层床体方向设置的下层床体 1，下层床体 1 上设置有床垫 2，下层床体 1 两侧设置延伸至床垫 2 上方的挡板 4，上述下层床体的床头上滑动安装台灯 7，同时还固定安装电子闹钟 8；下层床体的一侧安装有书架 9；

[0019] 上述连接上层床体和下层床体的支架靠近下层床体的一侧制作为镂空框架 10；

[0020] 上述下层床体远离床头一侧的底部安装带有滚轮 3 的支撑脚。

[0021] 优选的，上述爬梯 5 的顶端滑动安装在上层床体的边沿上。

[0022] 优选的，上述台灯 7 为可调整灯头角度的折叠台灯，该折叠台灯至少具有两个活动关节。

[0023] 上面结合附图对本实用新型优选实施方式作了详细说明，但是本实用新型不限于上述实施方式，在本领域普通技术人员所具备的知识范围内，还可以在不脱离本实用新型宗旨的前提下做出各种变化。

[0024] 不脱离本实用新型的构思和范围可以做出许多其他改变和改型。应当理解，本实用新型不限于特定的实施方式，本实用新型的范围由所附权利要求限定。

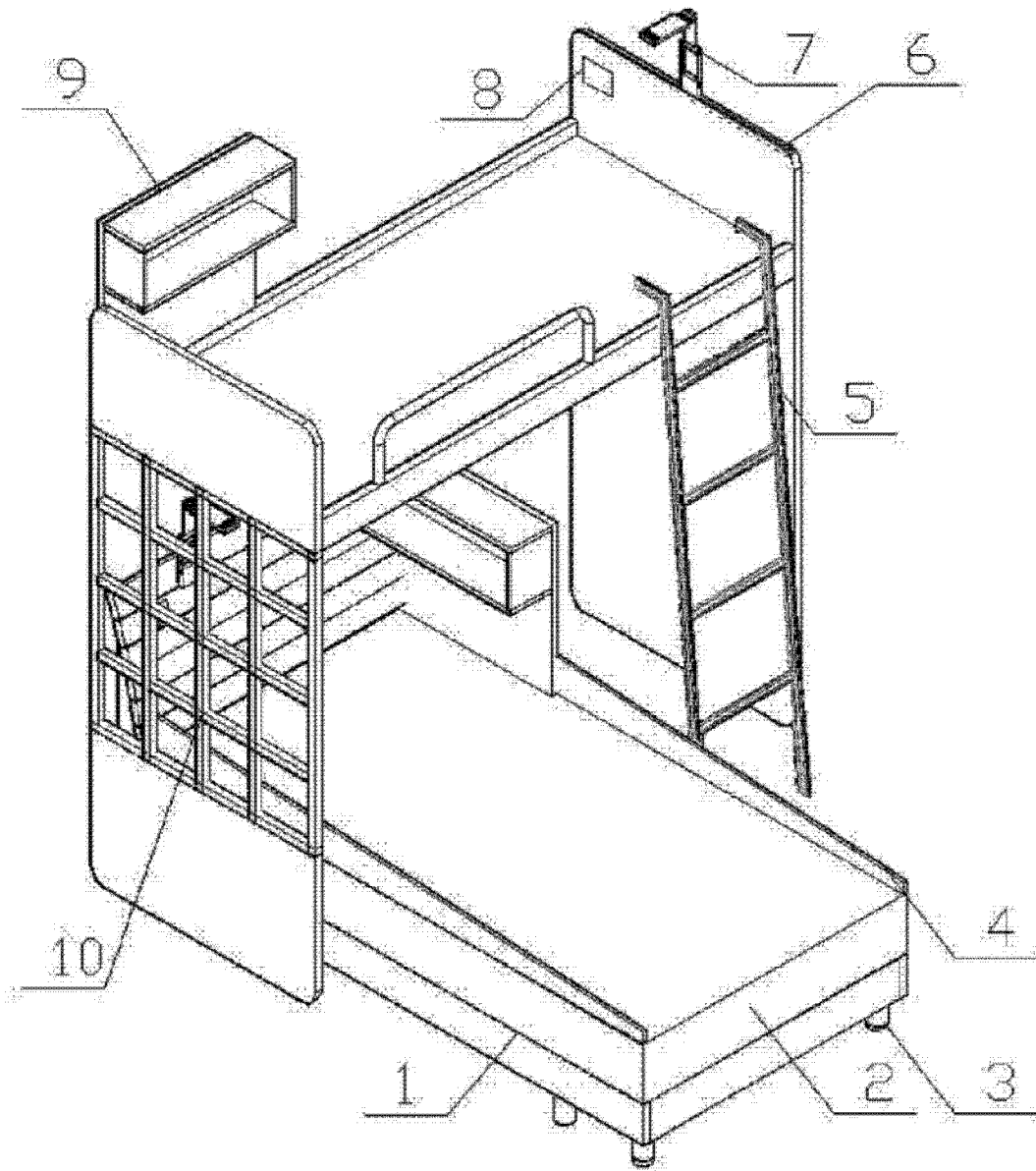


图 1

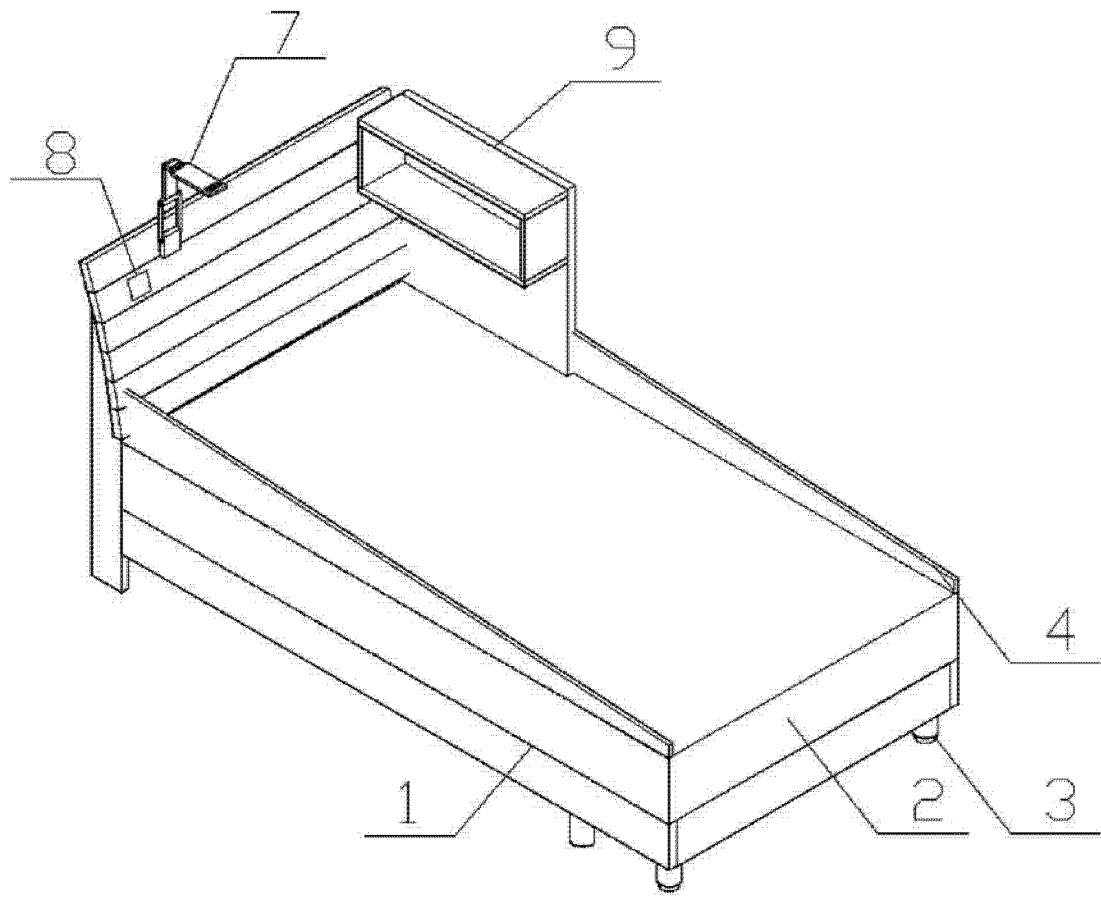


图 2