

[19] 中华人民共和国国家知识产权局

[51] Int. Cl.

B21C 23/02 (2006.01)

B21C 29/00 (2006.01)

B21C 25/02 (2006.01)



[12] 发明专利申请公开说明书

[21] 申请号 200610012828.4

[43] 公开日 2006年11月22日

[11] 公开号 CN 1864881A

[22] 申请日 2006.6.13

[21] 申请号 200610012828.4

[71] 申请人 中北大学

地址 030051 山西省太原市上兰村学院路1号

[72] 发明人 张治民 王强 张宝红 张星
李保成

[74] 专利代理机构 山西五维专利事务所有限公司
代理人 李印贵

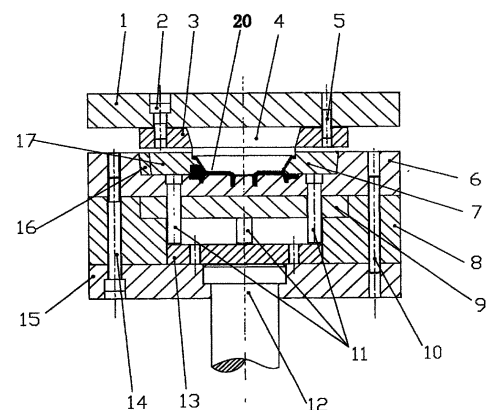
权利要求书1页 说明书4页 附图3页

[54] 发明名称

非对称组合零件整体挤压成形方法及装置

[57] 摘要

本发明涉及非对称组合零件整体挤压成形方法及装置，使用凸、凹组合模具装置，坯料加热 - 整体挤压成形；其特点是：根据零件上凸台的位置及尺寸，设计不等厚度的坯料；坯料放在凹模内有一个偏置量 S ，坯料厚度大的一边放置，或偏置的方向在非对称组合零件需要金属量大的一边（带凸台的一边）；通过坯料的不等厚度或坯料放在凹模内偏置量 S ，控制金属流量与流动方向，使金属充满模腔而成形零件。模具装置为组合式结构，工作稳定，减少了模具工装和设备；工艺简化，零件可一次性整体挤压成型，降低了生产成本；制成产品尺寸精度和表面精度高、材料利用率高。



1、一种非对称组合零件整体挤压成形方法，使用凸、凹组合模具装置，坯料加热—整体挤压成形；其特征是：

- 根据零件上非对称结构的位置及尺寸，设计不等厚度的坯料；
- 坯料放在凹模内有一个偏置量 S ，坯料厚度大的一边放置，或偏置的方向在非对称组合零件需要金属量大的一边，即带凸台的一边；
- 通过坯料的不等厚度或坯料放在凹模内偏置量 S ，控制金属流量与流动方向，使金属充填满模腔而成形零件。

2、根据权利要求 1 所述的非对称组合零件整体挤压成形方法，其特征是：所述的具体挤压成形工艺：铸锭——均匀化处理——制坯——等温挤压——表面清洗——后续处理；所述的模具与坯料加热到挤压温度，模具外使用带有热电偶测控温的加热保温装置进行补热。

3、一种非对称组合零件整体挤压成形的装置，包括上模座、下模座、凸模、及凹模与顶杆；其特征是：所述的凹模是分体式组合凹模。

4、根据权利要求 3 所述的非对称组合零件整体挤压成形的装置，其特征是所述的分体式组合凹模有零件底部凹模（6），零件侧部凹模右（7），零件侧部凹模左（17）；零件底部凹模用内六角螺钉（14）及圆柱销（10），通过套筒（8）与其上的凹模垫板（9）固定在下模座（15）的上面；凹模右与凹模左装入零件底部凹模内，并由定位键（16）定位；在凹模垫板（9）及零件底部凹模上设有小顶杆孔，小顶杆（11）装入小顶杆孔内，套筒内小顶杆与下模座之间装有小顶杆连板（13）；下模座（15）顶杆孔中装有大顶杆（12）；所述的凸模（4）用内六角螺钉（2）及圆柱销（5）通过凸模固定板（3）固定在上模座（1）的下面。

5、根据权利要求 4 所述的非对称组合零件整体挤压成形的装置，其特征是：所述的零件侧部凹模右（7）与凹模左（17）设有侧向凸台的凹模（18），并装有侧向孔销（19）。

6、根据权利要求 3 所述的非对称组合零件整体挤压成形的装置，其特征是：所述的模具外带有热电偶测控温的加热保温装置。

非对称组合零件整体挤压成形方法及装置

一、技术领域

本发明属于金属挤压成形技术，特别涉及非对称组合零件整体挤压成形方法及装置。

二、背景技术

非对称带法兰盘形类零件广泛应用于汽车、石油工业等领域（如图 1 所示），目前，此类零件主要采用铸造或锻件机械切削加工方式制造。用挤压工艺代替传统加工方式生产该类零件，可以节约原材料，提高产品质量和生产率，是一种很有发展前途的工艺。尤其对一些性能要求较高的零部件，采用挤压成形工艺，可达到提高制件综合力学性能的目的。一些对称的或规则的带法兰盘形零件的挤压工艺，在生产中已得到应用，并取得了较好的效益。然而，对于非对称或不规则的带法兰盘类零件，其挤压成形不同于一般的零件，金属流动情况复杂；若采用多道次工序变形，较高的生产成本难以工程化应用。目前国内还未见相关方面的研究报道，更无法应用于实际生产。

三、发明内容

本发明目的是采用现有挤压成形工艺技术，使用非均匀流动控制挤压成形工艺技术，提供非对称组合零件整体挤压成形方法及装置。以便代替铸造或锻件机械切削加工生产该类零件，零件可一次性整体挤压成型，节约原材料，提高产品质量、合格率和生产效率，降低生产成本。

本发明采用挤压成形工艺，在分析该类复杂零件挤压金属流动特点的基础上，根据非对称组合零件形状结构及尺寸大小和金属流动方向控制方法，使零件的顺利成形；并设计的采用本发明方法的模具装置。

本发明非对称组合零件一次性整体挤压成形方法，使用凸、凹组合模具装置，坯料加热—整体挤压成形；其特点是：

- 根据零件上结构（凸台）的位置及尺寸大小，设计不等厚度的坯料；
- 坯料放在凹模内有一个偏置量 S ，坯料厚度大的一边放置，或偏置的方向在非对

称组合零件需要金属量大的一边（带凸台的一边）；

- 通过坯料的不等厚度或坯料放在凹模内偏置量 S ，控制金属流量与流动方向，使金属填满模腔而成形零件。

本发明非对称组合零件整体挤压成形的装置，包括上模座、下模座、凸模、及凹模与顶杆；其特征是：所述的凹模是分体式组合凹模。

上述的分体式组合凹模有零件底部凹模，零件侧部凹模右，零件侧部凹模左；零件底部凹模用内六角螺钉及圆柱销，通过套筒与其上的凹模垫板固定在下模座的上面；凹模右与凹模左装入零件底部凹模内，并由定位键定位；在凹模垫板及零件底部凹模上设有小顶杆孔，小顶杆装入小顶杆孔内，套筒内小顶杆与下模座之间装有小顶杆连板；下模座顶杆孔中装有大顶杆；所述的凸模用内六角螺钉及圆柱销通过凸模固定板固定在上模座的下面。

上述的零件侧部凹模右与凹模左设有侧向凸台的凹模，并装有侧向孔销。采用不等厚坯料和坯料偏置的方法，侧向凸台凹模和侧向孔销挤压金属后都可以形成侧壁凸台上带孔的零件。

对于普通的轴对称零件挤压成形，通常采用上、下端面平整且平行的圆坯料。而对非对称组合类复杂零件，由于侧壁凸台的存在，挤压过程中金属流动，使得凸台对应部位的上、下锥体易出现充不满等缺陷。根据零件上凸台的位置及尺寸，设计不等厚度的坯料，即上、下端面平整但不平行的圆坯料，如图4所示，挤压时将坯料厚度大的一端置于零件带凸台一侧。

如果零件侧壁凸台较大，仅依靠不等厚坯料，难以克服上、下锥体出现充不满等缺陷，且如果坯料厚度差过大，将使凸模受力严重不均匀或不对称，对模具寿命造成影响。就要靠坯料偏置来调整金属流量。对于通常的挤压，为保证金属均匀流动以及挤压件壁厚，坯料需要对中。对非对称组合类复杂零件的挤压，成形时将坯料偏置，如图5所示。

本发明一次性非对称组合零件整体挤压成形方法及装置与现有技术比较，具有实质性技术特点和显著技术效果是：

- (1) 可实现该类零件一次性整体成形，简化了工艺过程，减少了模具工装和设备，降低了生产成本；
- (2) 模具工装结构简单，工作稳定；
- (3) 产品尺寸精度和表面精度高、材料利用率高；

本发明为非对称带法兰盘形类零件挤压成形提出了新的思路，采用非均匀流动控制挤压成形，解决了非对称或不规则的带法兰盘形类零件挤压成形难题，开辟了新的途径。

四、附图说明

图 1 是典型一次性整体挤压成形的非对称组合零件结构主视图；
图 2 是典型一次性整体挤压成形的非对称组合零件结构侧视图；
图 3 是典型一次性整体挤压成形的非对称组合零件结构俯视图；
图 4 是不等厚度坯料形状示意图；
图 5 是坯料在模具内的位置示意图；
图 6 是零件在模具内整体挤压成形示意图；
图 7 是非对称组合零件一次性整体挤压成形的装置结构示意图。

五、具体实施方式

以下结合附图就具体实施方式进行详细说明（本实施例是对本发明的进一步说明，而不是对本发明作出的任何限定）。

1、某载重车制动汽室支架

图 1、图 2 和图 3 所示，某载重车制动汽室支架，是法兰盘形类非对称组合典型零件；其形状、结构较为复杂，上下均带有法兰，且不规则，侧壁带有不对称分布的凸台。可靠性要求高。采用镁合金棒材机械加工困难，材料利用率低，成本高；铸造方法生产废品率高，可靠性差；且强韧性难以满足其要求。

2、材料及挤压坯料确定

实验采用镁合金 AZ31 材料， $\Phi 170$ 铸锭经均匀化处理（ $420 \pm 5^\circ\text{C}$ ，12h，空冷）后，车削外皮至 $\Phi 155$ ，带锯床下料后锯切并经切削加工成不等厚度坯料，坯料高 H 为 35mm， α 取为 1.5° 。如图 4 所示。

3、凹模侧向孔销设置

某载重车汽室支架侧向凸台上带有 $\Phi 15$ 的孔，设置凹模侧向孔销 $\Phi 12$ 。

4、挤压坯料偏置

如图 5 所示，挤压时，挤压坯料偏置距离 S 取为 2mm。

5、挤压装置结构

非对称组合零件整体挤压成的装置，如图6所示。主要包括上模座、下模座、凸模、及凹模与顶杆；凹模是分体式组合凹模。

图7所示，某载重车汽室支架零件20挤压装置，分体式组合凹模有零件18底部凹模6，零件侧部凹模右7，零件侧部凹模左17；零件底部凹模6用内六角螺钉14及圆柱销10，通过套筒8与其上的凹模垫板9固定在下模座15的上面；凹模右7与凹模左17装入零件底部凹模6内，并由定位键16定位；在凹模垫板9及零件底部凹模6上设有小顶杆孔，小顶杆11装入小顶杆孔内，套筒8内小顶杆11与下模座之间装有小顶杆连板13；下模座15顶杆孔中装有大顶杆12；所述的凸模4用内六角螺钉2及圆柱销5通过凸模固定板3固定在上模座1的下面。

如图6所示。在零件侧部凹模右7或凹模左17设有侧向凸台的凹模18，并装有侧向孔销19。采用不等厚坯料和坯料偏置的方法，侧向凸台凹模和侧向孔销挤压金属后都可以形成侧壁凸台上带孔的零件20。在模具外还可带有热电偶测控温的加热保温装置。

6、挤压成形过程

在6300KN液压机上采用某载重车汽室支架挤压装置，使用制成的不等厚坯料，模具与坯料加热到400℃，使用带有热电偶测控温的加热保温装置进行补热，经一道挤压工序直接挤压成形。具体工艺：

铸锭——均匀化处理（420±5℃，12h，空冷）——制坯——等温挤压（成形温度400±10℃）——表面清洗——后续处理。

随着车辆、航空、航天器的发展，轻质高性能的铝、镁合金制成的零件越来越多，本发明非对称组合零件一次性整体挤压成形方法及装置可得到广泛地应用。

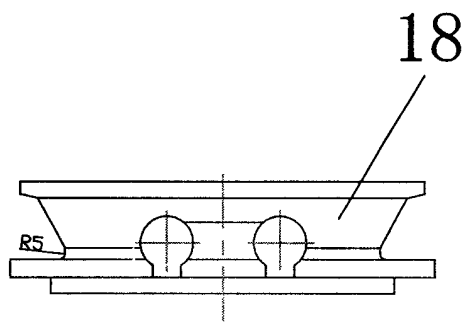


图1

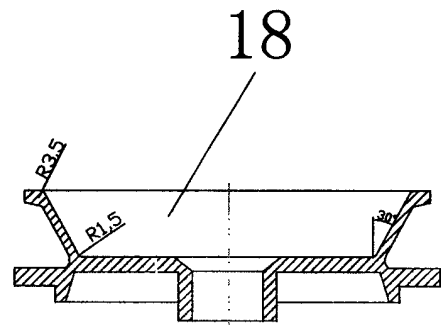


图2

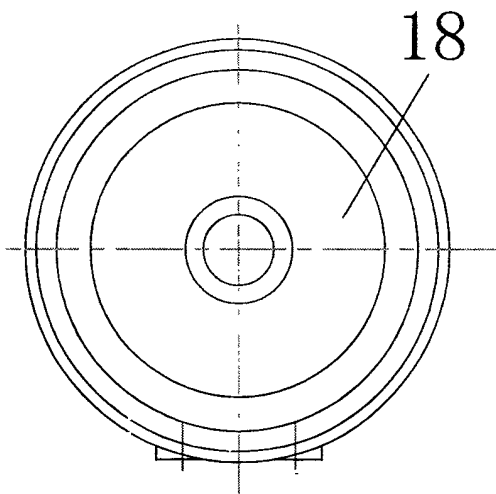


图3

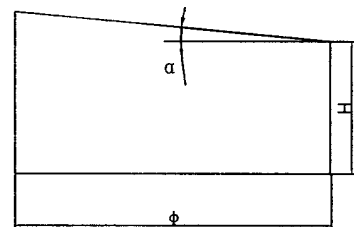


图4

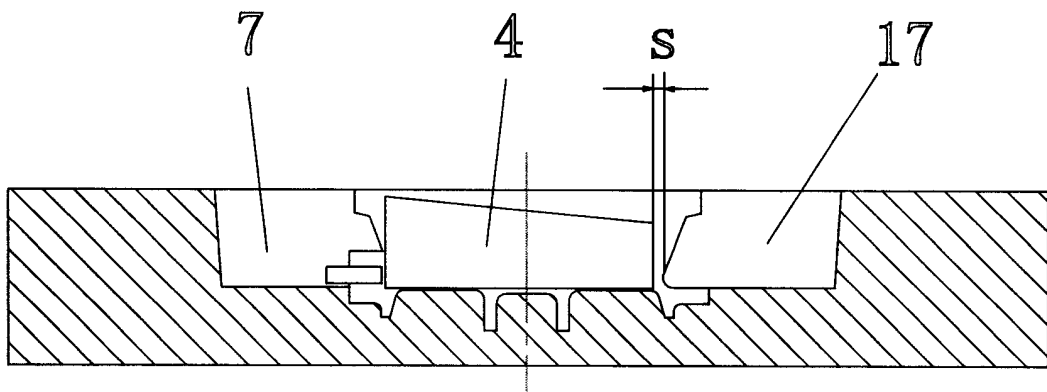


图5

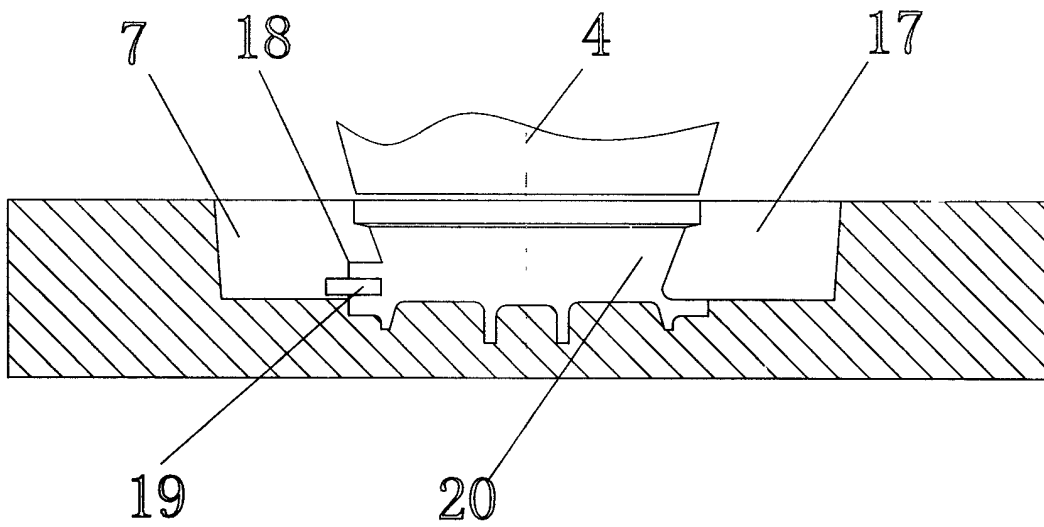


图6

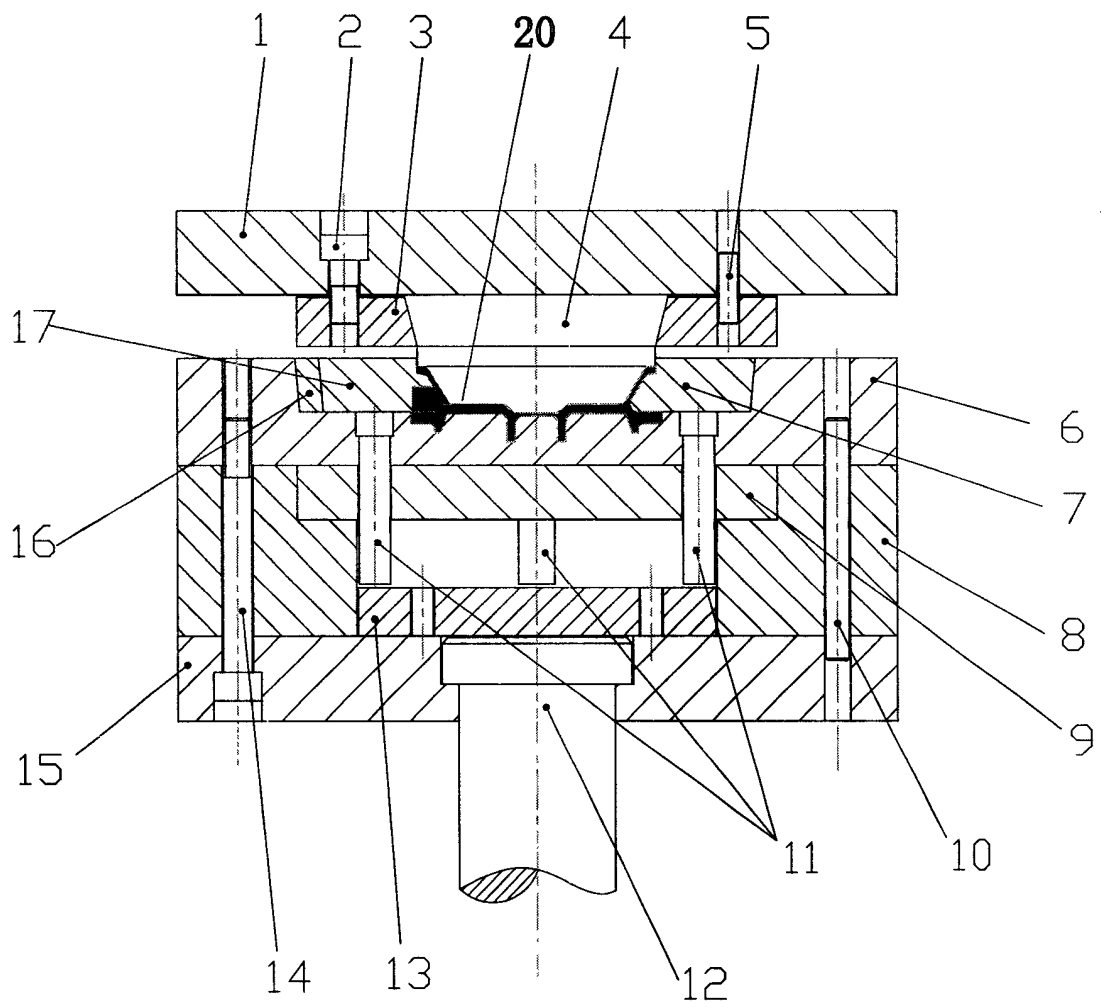


图7