

①9 RÉPUBLIQUE FRANÇAISE  
INSTITUT NATIONAL  
DE LA PROPRIÉTÉ INDUSTRIELLE  
COURBEVOIE

①1 N° de publication : **3 132 200**

(à n'utiliser que pour les  
commandes de reproduction)

②1 N° d'enregistrement national : **22 00921**

⑤1 Int Cl<sup>8</sup> : **A 47 D 1/00 (2022.01), A 47 C 13/00**

⑫

## DEMANDE DE BREVET D'INVENTION

A1

②2 Date de dépôt : 02.02.22.

③0 Priorité :

④3 Date de mise à la disposition du public de la  
demande : 04.08.23 Bulletin 23/31.

⑤6 Liste des documents cités dans le rapport de  
recherche préliminaire : *Se reporter à la fin du  
présent fascicule*

⑥0 Références à d'autres documents nationaux  
apparentés :

Demande(s) d'extension :

⑦1 Demandeur(s) : **CARREFOUR SA Société Anonyme**  
— FR.

⑦2 Inventeur(s) : **ZAYANA Romuald et LEDOUX Sébas-**  
**tien.**

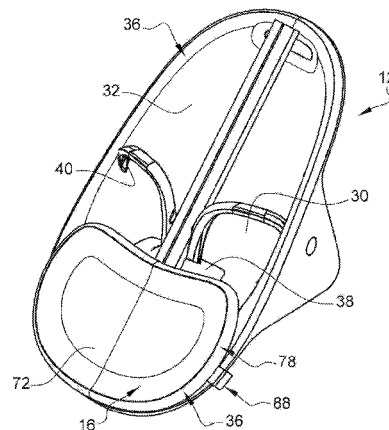
⑦3 Titulaire(s) : **CARREFOUR SA Société Anonyme.**

⑦4 Mandataire(s) : **NOVAGRAAF TECHNOLOGIES.**

⑤4 **CHAISE HAUTE POUR ENFANT A TABLETTE MOBILE.**

⑤7 La présente invention a pour objet une chaise haute pour enfant, apte à être transformée entre un état déployé d'utilisation et un état compact de rangement et/ou de transport, comprenant un siège (12) dont une partie supérieure comporte une surface de dossier (32) orientée vers l'avant et une surface d'assise (30); - un dispositif (14) de retenue de l'enfant en position assise qui est agencé à l'intérieur du siège (12) et qui délimite deux emplacements dont chacun est traversé par une cuisse de l'enfant en position assise; et une tablette (16) qui est apte à occuper une position d'utilisation de la tablette (16) par l'enfant et une position de rangement de la tablette (16), caractérisée en ce que, soit en position d'utilisation, soit en position de rangement, la tablette (16) est fixée de manière démontable sur le siège (12).

Figure pour l'abrégé : 10



FR 3 132 200 - A1



## **Description**

### **Titre de l'invention : CHAISE HAUTE POUR ENFANT A TABLETTE MOBILE**

#### **Domaine technique de l'invention**

- [0001] La présente invention concerne une chaise haute pour enfant, aussi appelée chaise haute bébé, ou chaise bébé.
- [0002] L'invention concerne plus particulièrement une chaise haute, apte à être transformée entre un état déployé d'utilisation et un état compact de rangement et/ou de transport.

#### **Arrière-plan technique**

- [0003] La présente invention concerne les chaises adaptées aux enfants en bas âge et qui sont utilisées notamment pour donner à manger à l'enfant.
- [0004] On connaît un premier type chaise se présentant sous la forme d'un réhausseur qui présente l'avantage de pouvoir être facilement transportable. Par contre, il est souvent peu équipé et peu confortable. De plus, en fonction de la chaise sur laquelle le réhausseur est posé, il est plus ou moins stable et peut nécessiter une plus grande surveillance lorsqu'un enfant y est assis.
- [0005] Concernant les chaises hautes proprement dites, leurs formes sont très variées. Elles ont cependant en commun de pouvoir être utilisées seules car elles comportent une structure de piétement et elles disposent d'une tablette.
- [0006] Par ailleurs, elles offrent généralement une assise plus importante, et elles comportent un repose-pieds et/ou un appui plus important pour les jambes de l'enfant.
- [0007] Le principal inconvénient de ces chaises hautes est leur encombrement qui d'une part rend leur rangement problématique qui, d'autre part, les rend difficilement transportables.
- [0008] Aucune des solutions connues visant à pouvoir réduire l'encombrement d'une chaise haute n'est satisfaisante, notamment au regard de la complexité des manœuvres à exécuter pour les transformer entre un état déployé d'utilisation et un état compact de rangement et/ou de transport.

#### **Résumé de l'invention**

- [0009] L'invention propose une chaise haute pour enfant, apte à être transformée entre un état déployé d'utilisation et un état compact de rangement et/ou de transport, comprenant :
- un siège dont une partie supérieure comporte une surface de dossier orientée vers l'avant et une surface d'assise ;
  - un dispositif de retenue de l'enfant en position assise qui est agencé à l'intérieur du siège et qui délimite deux emplacements dont chacun est traversé par une cuisse de

l'enfant en position assise ; et

- une tablette qui est apte à occuper une position d'utilisation de la tablette par l'enfant et une position de rangement de la tablette, caractérisée en ce que, soit en position d'utilisation, soit en position de rangement, la tablette est fixée de manière démontable sur le siège.

[0010] Selon d'autres caractéristiques de l'invention :

- le siège comporte une partie inférieure qui s'étend vers le bas en dessous de la surface d'assise ;
- la partie inférieure du siège s'étend dans un plan formant un angle compris entre 52 et 54 degrés d'angle par rapport au plan de la surface d'assise ;
- en position de rangement, la tablette est fixée de manière démontable au moins en partie sur la partie inférieure du siège ;
- en position de rangement, la tablette est fixée de manière démontable au moins en partie sur la partie supérieure du siège ;
- en position de rangement, la tablette est fixée de manière démontable sur une partie associée du siège orientée vers l'avant ;
- en position de rangement, la tablette est fixée de manière démontable sur une partie associée du siège orientée vers l'arrière ;
- en position de rangement, la tablette est fixée de manière démontable par accrochage ou par emboîtement élastique sur une partie associée du siège ;
- au moins la partie supérieure du siège est une coque creuse ;
- la partie supérieure et la partie inférieure du siège sont réalisées en une seule pièce ;
- le siège est délimité par un bord périphérique et, en position de rangement, la tablette est fixée de manière démontable sur au moins une partie de ce bord périphérique, ou à proximité de ce bord périphérique ;
- en position de rangement, la tablette ferme une cavité ouverte vers l'avant du siège ;
- ladite cavité est formée dans la partie supérieure du siège, ou est formée dans la partie inférieure du siège ;
- ledit bord périphérique du siège délimite une face avant du siège et, en position de rangement, la tablette ferme au moins en partie ladite face avant ;
- en position d'utilisation, la tablette est fixée de manière démontable sur le dispositif de retenue de l'enfant ;
- la tablette comporte une paire de pattes opposées permettant la fixation démontable de la tablette en position de rangement sur le siège ;
- au moins la partie supérieure du siège est une coque creuse réalisée en matière plastique, notamment en polypropylène ;
- la partie supérieure du siège comporte un évidement, traversant ou non, formant poignée de transport du siège ou de la chaise haute.

### **Brève descriptions des figures**

- [0011] D'autres caractéristiques et avantages de l'invention apparaîtront au cours de la lecture de la description détaillée qui va suivre pour la compréhension de laquelle on se reportera aux dessins annexés dans lesquels :
- [0012] [Fig.1] – la [Fig.1] est une vue en perspective, de trois-quarts avant gauche, d'un exemple de réalisation d'une chaise haute selon l'invention qui est représentée dans son état déployé et assemblé d'utilisation ;
- [0013] [Fig.2] – la [Fig.2] est une vue en perspective de trois-quarts arrière droit de la chaise haute de la [Fig.1] ;
- [0014] [Fig.3] – la [Fig.3] est une vue en coupe par un plan vertical et longitudinal médian de la chaise haute des figures 1 et 2 ;
- [0015] [Fig.4] – la [Fig.4] est une vue partielle en perspective de dessous de la tablette équipant la chaise haute des figures 1 et 2 ;
- [0016] [Fig.5] – la [Fig.5] est une vue de détail en perspective du dispositif de retenue appartenant à la chaise haute des figures 1 et 2 ;
- [0017] [Fig.6] – la [Fig.6] est une vue partielle de détail de la tablette appartenant à la chaise haute des figures 1 et 2 ;
- [0018] [Fig.7] – la [Fig.7] est une vue de détail à plus grande échelle de la partie inférieure du siège en forme de coque de la chaise haute des figures 1 et 2 ;
- [0019] [Fig.8] – la [Fig.8] est une vue partielle analogue à celle de la [Fig.1] sur laquelle la tablette est représentée en position démontée du siège en forme de coque de la chaise haute ;
- [0020] [Fig.9] – la [Fig.9] est une vue en perspective de dessous de la chaise haute des figures 1 et 2, après démontage de la tablette et qui illustre le démontage des quatre jambes du piétement démontable de la chaise haute ;
- [0021] [Fig.10] – la [Fig.10] est une vue en perspective de trois-quarts avant gauche, de la chaise haute des figures 1 et 2 qui est représentée dans son état compact de rangement et/ou de transport ;
- [0022] [Fig.11] – la [Fig.11] est une vue de détail en perspective de la chaise haute représentée à la [Fig.10] ;
- [0023] [Fig.12] – la [Fig.12] est une autre vue de détail en perspective et en coupe par un plan vertical médian de la chaise haute représentée à la [Fig.10] ;
- [0024] [Fig.13] – la [Fig.13] est une vue en perspective de trois-quarts avant gauche qui illustre une variante de réalisation du siège en forme de coque de la chaise haute des figures 1 et 2 ;
- [0025] [Fig.14] – la [Fig.14] est une vue partielle en perspective de dessous du siège en forme de coque de la [Fig.13] ;
- [0026] [Fig.15] – la [Fig.15] est une vue en perspective de trois-quarts avant droit d'un autre

exemple de réalisation d'une chaise haute selon l'invention qui est représentée dans son état déployé et assemblé d'utilisation du siège en forme de coque ;

[0027] [Fig.16] – la [Fig.16] est une vue en perspective de trois-quarts avant droit de la chaise haute de la [Fig.15] qui est représentée dans son état compact de rangement et/ou de transport.

### **Description détaillée de l'invention**

[0028] Pour la description de l'invention et la compréhension des revendications, on adoptera à titre non limitatif les orientations verticale, longitudinale et transversale selon le repère V, L, T indiqué aux figures dont les axes longitudinal L et transversal T s'étendent dans un plan horizontal.

[0029] Par convention, l'axe longitudinal L est orienté de l'arrière vers l'avant et l'axe transversal T est orienté de la droite vers la gauche (En référence aux jambes droite et gauche d'un enfant assis dans la chaise haute).

[0030] Dans la description qui va suivre, des éléments identiques, similaires ou analogues seront désignés par les mêmes chiffres de référence.

[0031] Dans la description qui va suivre, chaque chaise haute présente une symétrie générale de conception par rapport à un plan vertical et longitudinal médian, correspondant au plan de coupe de la [Fig.3].

### **Premier exemple de réalisation**

[0032] On a représenté aux figures 1 à 4 une chaise haute 10 qui est essentiellement constituée en partie haute d'un siège 12 qui est équipé d'un dispositif 14 apte à retenir un enfant (Non représenté) en position assise et d'une tablette 16 (aussi appelée table ou plateau), et en partie basse d'un ensemble de piétement 18.

[0033] A titre non limitatif, le siège 12, aussi appelé corps de la chaise haute 10, est ici réalisé par moulage en une seule pièce en matière plastique, par exemple en polypropylène. Le siège se présente sous la forme d'une feuille moulée et conformée en trois dimensions.

[0034] Le siège 12 comporte ici une partie supérieure 20 constituant la zone d'assise proprement dite qui est conformée en une coque creuse avec une face intérieure orientée vers l'avant 21 qui est globalement concave, tandis qu'une face extérieure opposée 23 orientée vers l'arrière est globalement convexe.

[0035] La face intérieure avant 21 de la partie supérieure 20 du siège 12 délimite une surface d'assise 30 globalement plane et horizontale orientée vers le haut, et une surface de dossier 32 globalement verticale et concave orientée vers l'avant pour délimiter à elles deux la zone d'assise dans laquelle on peut asseoir un enfant dans le siège 12 de la chaise haute 10.

[0036] Comme on peut le voir notamment aux figures 1 à 3, le siège 12 de la chaise haute 10

comporte ici une partie inférieure 34 qui s'étend vers le bas à partir du bord transversal avant de la surface d'assise 30.

- [0037] La partie inférieure 34 est réalisée par moulage en une seule pièce avec la partie supérieure 20 et elle est de forme globalement plane en s'étendant dans un plan transversal incliné P1 qui forme un angle aigu « A » par rapport au plan P2 dans lequel s'étend la surface d'assise 30.
- [0038] L'angle « A » est compris entre 52 et 54 degrés d'angle, et est par exemple égal à 53 degrés d'angle.
- [0039] Comme on peut le voir notamment aux figures 1 à 3 et 8, le siège moulé en une seule pièce est ici délimité par un bord périphérique avant continu 36 de profil arrondi qui entoure la partie supérieure 20 et la partie inférieure 34.
- [0040] L'ensemble de ce bord périphérique 36 qui délimite les deux parties supérieure 20 et inférieure 34 du siège 12 s'étend sensiblement dans un plan incliné correspondant au plan incliné P1 de la partie inférieure 34.
- [0041] Le bord périphérique 36 délimite une face avant ouverte du siège 12.
- [0042] Au niveau du bord transversal avant de la surface d'assise 30, dans sa partie centrale, le siège 12 comporte une embase 38 pour la fixation à demeure du dispositif 14 de retenue de l'enfant.
- [0043] Dans sa partie supérieure 20, sensiblement au niveau du bord périphérique 36, le siège comporte deux logements opposés 40 dont chacun est apte à recevoir une partie complémentaire du dispositif 14 de retenue pour la fixation à demeure de ce dernier.
- [0044] Sensiblement au niveau de la partie centrale supérieure 35 du bord périphérique 36, la partie supérieure 20 peut comporter un évidement 42, ici traversant, qui constitue une poignée de transport de la chaise haute, ou du siège 12.
- [0045] Dans sa partie inférieure 34, sensiblement au niveau de la partie centrale inférieure 37 du bord périphérique 36, la partie inférieure 34 comporte un renflement creux 44 qui délimite un logement inférieur L1 de rangement dont la fonction sera expliquée plus avant.
- [0046] Comme on peut le voir en détail à la [Fig.7], le logement L1 débouche vers le bas en regard d'une portion en vis-à-vis de la partie centrale inférieure 37 du bord périphérique 36 dont la face interne 47 constitue une surface de butée.
- [0047] L'ensemble de piètement 18 comporte deux jambes latérales avant 58 et deux jambes latérales arrière 60.
- [0048] Pour sa fixation démontable dans un bloc 50 (Voir [Fig.12]) du siège 12, chaque jambe latérale 58, 60 est équipée à sa partie supérieure d'un doigt radial escamotable 62 à verrouillage automatique.
- [0049] Comme on peut le voir notamment aux figures 4, 5, 8 et 10, le dispositif de retenue 14 présente une forme générale de « T » avec une branche verticale centrale qui, à son

- extrémité supérieure, se prolonge par une branche supérieure globalement horizontale.
- [0050] Plus précisément et à titre non limitatif, dans le mode de réalisation illustré notamment à la [Fig.5], le dispositif de retenue 14 comporte deux parties symétriques dont chacune est en forme d'un arceau 15 comporte une branche verticale 64 qui, à son extrémité supérieure, se prolonge par une branche horizontale 66.
- [0051] A son extrémité libre, chaque branche horizontale 66 comporte un ergot 68 de fixation qui est apte à être reçu dans un logement 40 pour la fixation à demeure du dispositif de retenue 14.
- [0052] Les deux arceaux 15 du dispositif de retenue 14 sont ici reliés entre eux par un pontet transversal 70 pour constituer un pied de fixation à demeure du dispositif de retenue 14 sur l'embase 38.
- [0053] Les deux branches verticales 64 sont espacées transversalement l'une de l'autre pour délimiter entre elles un espace libre central 63.
- [0054] En position montée et fixée sur le siège 12, le dispositif de retenue 14 - en coopération avec les parties en vis-à-vis de la partie supérieure 20 - délimite deux emplacements 73 dont chacun est de forme globalement annulaire et est apte à être traversé par une cuisse correspondante d'un enfant assis sur le siège 12.
- [0055] Outre cette fonction de retenue de l'enfant, le dispositif 14 assure ici une fonction de support de la tablette 16 qui, en position d'utilisation de la tablette par l'enfant, est ici fixée de manière démontable sur les branches supérieures 66.
- [0056] La tablette 16 est ici réalisée en une seule pièce par moulage en matière plastique.
- [0057] La tablette 16 comporte une face supérieure 72 d'utilisation globalement plane et une face inférieure opposée 74 munie de nervures de renfort 76.
- [0058] La tablette est délimitée par un bord périphérique 78, qui est ici continu, de profil arrondi.
- [0059] Le profil et les dimensions du bord périphérique 78 sont telles qu'il est complémentaire du profil arrondi du bord périphérique 36 du siège 12.
- [0060] Ainsi, le bord périphérique 78 est apte à recevoir intérieurement au moins un tronçon du bord périphérique 36.
- [0061] Pour sa fixation démontable sur le dispositif de retenue 14, la tablette 16 comporte dans sa face inférieure 74 deux boîtiers 82 agencés symétriquement et au voisinage du bord transversal arrière de la tablette 16.
- [0062] Chaque boîtier 82 est ouvert verticalement vers le bas (En considérant la tablette en position montée dans laquelle elle s'étend globalement horizontalement) et est conformé pour loger une partie complémentaire d'une partie correspondante du dispositif de retenue 14.
- [0063] Plus précisément, et comme on peut le voir à la [Fig.4], chaque boîtier 82 loge une partie d'extrémité supérieure d'une branche verticale 64 et une partie centrale de la

branche horizontale 66 qui la prolonge.

- [0064] Grâce aux deux boîtiers 82, la tablette 16 est montée de manière très stable et rigide sur le dispositif de retenue 14.
- [0065] Transversalement de part et d'autre, la tablette 16 comporte une patte de fixation 88 permettant la fixation démontable de la tablette 16 en position de rangement sur une partie associée du siège 12, et ici par exemple sur la partie inférieure 34.
- [0066] Chaque patte de fixation 88 s'étend depuis le bord périphérique 78 et elle comporte à son extrémité libre un crochet 90 et une patte d'actionnement 92 permettant d'agir sur la patte de fixation et sur le crochet 90 pour le dégager d'une zone complémentaire, en déformant élastiquement la patte de fixation 88.
- [0067] Dans son état libre, c'est-à-dire non accroché, chaque patte de fixation s'étend globalement transversalement vers l'extérieur de la tablette.
- [0068] A partir de cet état, chaque patte de fixation 88 peut pivoter par rapport au bord périphérique, en direction de la face inférieure 74, soit jusqu'à une première position angulaire d'accrochage sur le bord périphérique 36 du siège 12, soit jusqu'à une seconde position angulaire de maintien de la patte dans un état escamoté dans lequel le crochet 90 est fixé sur un crochet complémentaire 94 agencé en vis-à-vis sous la face inférieure 74. Dans cet état escamoté, la patte de fixation 88 s'étend globalement horizontalement sous la tablette 16, elle ne fait plus saillie et elle ne peut pas risquer de blesser un enfant assis sur la chaise, ou bien lorsque l'enfant est mis en place ou retiré de la chaise.
- [0069] A titre non limitatif, on a représenté à la [Fig.10] un exemple de fixation de la tablette 12 en position de rangement dans lequel elle est fixée de manière démontable sur la face avant de partie inférieure 34 du siège 12.
- [0070] Plus précisément, grâce aux pattes de fixation 88, la tablette 16 est ici fixée de manière démontable sur la partie du bord périphérique 36 qui délimite la partie inférieure 34.
- [0071] Pour la fixation de la tablette 16, les pattes de fixation 88 avec leurs crochets 90 sont emboîtés par déformation élastiquement sur le bord périphérique 34.
- [0072] Pour démonter la tablette 16 en vue de son utilisation, il faut agir sur les pattes d'actionnement 92 pour dégager les pattes de fixation 88 qui peuvent ensuite être accrochées sous la tablette dans leur position escamotée évoquée plus haut.
- [0073] A titre de variante non représentée, la fixation de la tablette 16 en position de rangement peut être assurée au moyen de deux pattes opposées dont chacune s'étend verticalement, de préférence rigide, et dont chacune est emboîtée ou encliquetée dans une fente complémentaire de fixation formée à cet effet à travers le bord périphérique 36, ou à proximité du bord périphérique.
- [0074] Du fait des dimensions complémentaires de la tablette et de la partie inférieure 34 du

siège 12, dans cette position de rangement, la tablette 16 ferme une cavité inférieure ouverte vers l'avant de la partie inférieure 34. Comme on peut le voir à la [Fig.3], la cavité inférieure est ici de faible profondeur. En variante et comme illustré à la [Fig.15], la partie inférieure peut comporter une cavité inférieure ouverte vers l'avant de plus grande profondeur et qui peut, être fermée par une tablette 16 complémentaire.

- [0075] En d'autres termes la tablette 16 ferme la partie inférieure de la face avant du siège.
- [0076] La tablette 16 forme ainsi un couvercle de fermeture de cette cavité.
- [0077] A titre de variante non représentée, il est possible de prévoir que, en position de rangement, la tablette 16 soit fixée de manière démontable sur le dispositif 14 de retenue de l'enfant, et par exemple ici sur les arceaux 15. Dans ce cas, la tablette 16 en position rangée s'étend de préférence dans un plan globalement parallèle au plan P2.
- [0078] A titre de variante non représentée, il est possible de prévoir que, en position de rangement, la tablette 16 soit fixée de manière démontable sur une partie orientée vers l'arrière du siège 12.
- [0079] Par exemple, la tablette 16 peut être fixée de manière démontable sur la face arrière 35 de la partie inférieure 34.
- [0080] Cette variante de rangement est notamment pratique lorsque la chaise haute est utilisée sans sa tablette 16 qui est rangée et fixée de manière démontable, l'enfant pouvant alors utiliser la chaise 10 sans être gêné par la tablette 16 en positionnant librement ses jambes le long de la face avant 33 de la partie inférieure 34.
- [0081] La conception d'une tablette 16 démontable apte à occuper une position de rangement dans laquelle elle est fixée de manière démontable permet de disposer d'un état compact de la chaise haute dans lequel la tablette demeure fixée sur le siège 12.
- [0082] Lorsque les jambes 58 et 60 sont démontables, la conception de la chaise haute 10, et plus particulièrement du siège 12, permet de ranger au moins partiellement chaque jambe dans logement de rangement du siège 12.
- [0083] Cette possibilité permet de disposer d'un état compact de la chaise haute dans lequel les jambes démontées sont rangées dans le siège 12 en vue de faciliter le rangement et/ou le transport de la chaise haute.
- [0084] A titre non limitatif, la commodité de rangement et de manipulation de la chaise haute, est optimisée lorsque les jambes démontées sont rangées dans le siège et lorsque la tablette est fixée de manière démontable en position de rangement sur le siège (Voir [Fig.10] ou [Fig.15]). Avantagusement, la tablette 16 assure alors un « blocage » supplémentaire des jambes rangées dans le siège.
- [0085] Dans l'exemple de conception illustrée aux figures 1 à 14, les quatre jambes démontées 58, 60 peuvent être rangées globalement à l'intérieur du siège, à l'avant de celui-ci.
- [0086] Plus particulièrement, chaque jambe 58, 60 peut être reçue au moins en partie dans le

logement inférieur L1 et dans un logement intermédiaire L2.

- [0087] Un tronçon intermédiaire de chaque jambe 58, 60 est reçu dans le logement intermédiaire L2.
- [0088] On a représenté aux figures 13 et 14, une variante du premier exemple de réalisation.
- [0089] Selon cette variante, les parties de fixation, par exemple démontable, des jambes 58 et 60 sont réalisés en une seule pièce avec le siège, par exemple par moulage en une seule pièce en matière plastique.
- Deuxième exemple de réalisation**
- [0090] On a représenté aux figures 15 et 16 un deuxième exemple de réalisation d'une chaise haute selon l'invention.
- [0091] Ce deuxième exemple diffère du premier exemple essentiellement par les éléments qui suivent.
- [0092] Principalement, en position de rangement, la tablette 16 ferme une cavité supérieure ouverte vers l'avant de la partie supérieure 20 du siège 12.
- [0093] En d'autres termes la tablette 16 ferme la partie supérieure de la face avant du siège 12.
- [0094] A cet effet, de préférence mais à titre non limitatif, le bord périphérique avant continu 36 délimite la face avant de la partie supérieure 20 du siège 12 et constitue aussi le bord d'extrémité avant de la partie supérieure du siège 12.
- [0095] On dispose ainsi d'une cavité de rangement qui peut permettre d'y ranger d'autres éléments tels que par exemple une assiette, des couverts, un bavoir, etc. , puis de fermer cette cavité avec la tablette qui forme un couvercle de fermeture de cette cavité.
- [0096] Comme on peut le voir aux figures 15 et 16, la partie inférieure du siège 12 est réalisée sous la forme d'une cavité complémentaire ouverte vers l'avant.
- [0097] Le dispositif de retenue de l'enfant en position d'utilisation est ici constitué :
- par une branche verticale 64, formant aussi pied de fixation du dispositif de retenue dans la partie supérieure du siège 12 ; et
  - par la tablette 16 qui est ici réalisée en une seule pièce avec la branche verticale.
- [0098] En position d'utilisation par l'enfant, chacune des cuisses de l'enfant s'étend à travers un emplacement qui est délimité par la partie supérieure du siège, la branche centrale 64 et la portion correspondante du bord transversal arrière de la tablette 16.
- [0099] En position de rangement de la tablette 16, la branche centrale 64 est logée dans la cavité ouverte formée dans la partie supérieure du siège 12.
- [0100] Pour le rangement des jambes démontées, le siège 12 comporte un logement inférieur L1 de même conception générale que celle qui a été précédemment décrite, tandis que le logement intermédiaire L2 est ici réalisé à la faveur de trous traversant.
- [0101] Les alésages pour la fixation des jambes démontables sont ici réalisés en une seule pièce avec le corps de la chaise haute 10, mais ici dans deux zones différentes avant et

arrière espacées les unes des autres.

[0102] Outre un évidement 42 formant poignée, on a aussi représenté une sangle 92 permettant le transport « en bandoulière » de la chaise dans son état rangé.

[0103] Une telle sangle peut aussi être prévue dans le cadre du premier exemple de réalisation.

[0104] Dans toutes les réalisations et notamment en fonction des législations et réglementations applicables, il est possible de prévoir une ceinture ou un harnais de sécurité supplémentaire.

[0105] De manière connue, ces éléments de sécurité comportent des sangles souples.

[0106] Avantagement, des fentes pour le passage de telles sangles peuvent être réalisées directement à travers la peau constituant la coque creuse.

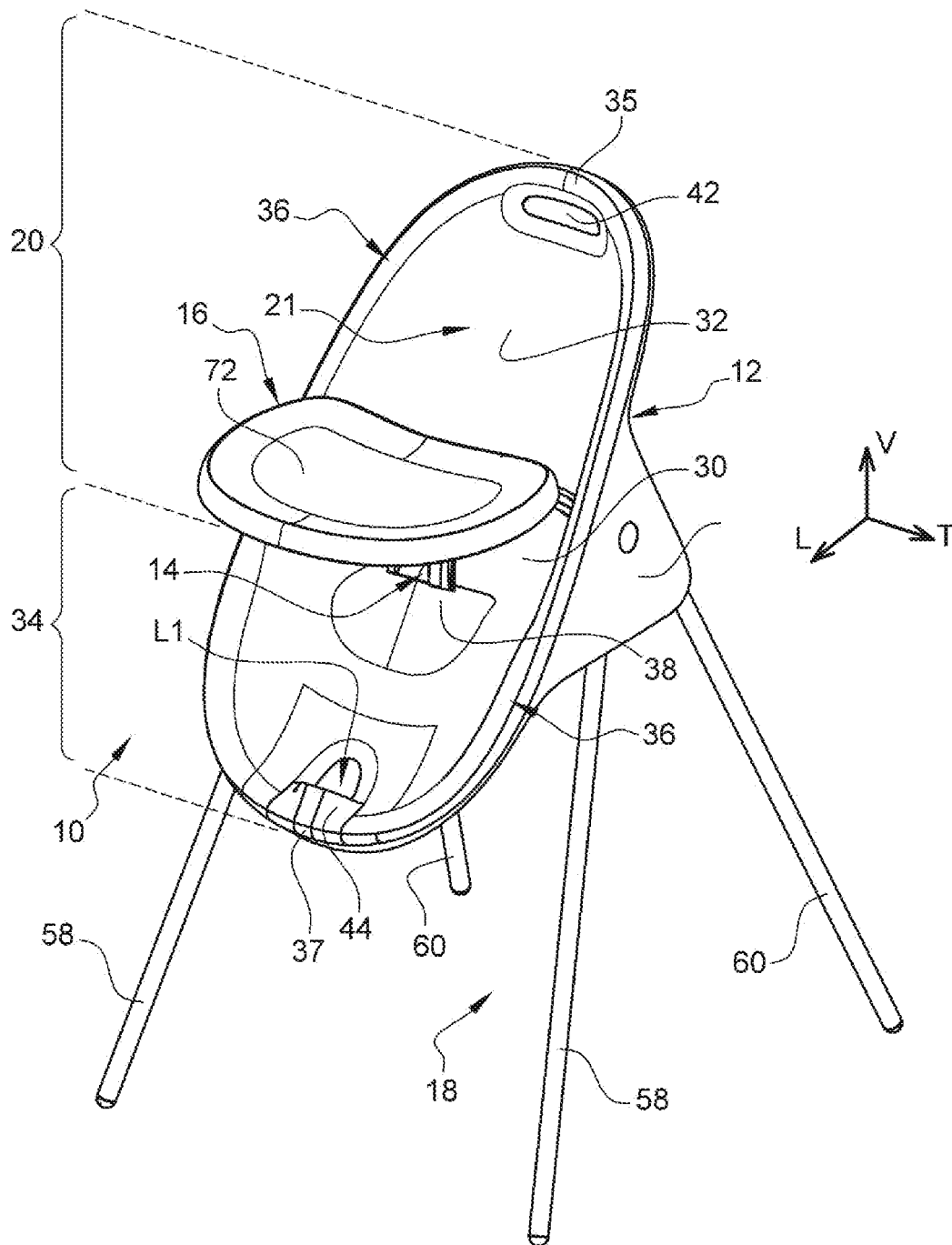
## Revendications

- [Revendication 1] Chaise haute (10) pour enfant, apte à être transformée entre un état déployé d'utilisation et un état compact de rangement et/ou de transport, comprenant :
- un siège (12) dont une partie supérieure (20) comporte une surface de dossier (32) orientée vers l'avant et une surface d'assise (30) ;
  - un dispositif (14) de retenue de l'enfant en position assise qui est agencé à l'intérieur du siège (12) et qui délimite deux emplacements (73) dont chacun est traversé par une cuisse de l'enfant en position assise ; et
  - une tablette (16) qui est apte à occuper une position d'utilisation de la tablette (16) par l'enfant et une position de rangement de la tablette (16), caractérisée en ce que, soit en position d'utilisation, soit en position de rangement, la tablette (16) est fixée de manière démontable sur le siège (12).
- [Revendication 2] Chaise haute (10) selon la revendication 1, caractérisée en ce que le siège (12) comporte une partie inférieure (34) qui s'étend vers le bas en dessous de la surface d'assise (30).
- [Revendication 3] Chaise haute (10) selon la revendication 2, caractérisée en ce que la partie inférieure (34) du siège (12) s'étend dans un plan (P1) formant un angle (A) compris entre 52 et 54 degrés d'angle par rapport au plan (P2) de la surface d'assise (30).
- [Revendication 4] Chaise haute (10) selon la revendication 2 ou 3, caractérisée en ce que, en position de rangement, la tablette (16) est fixée de manière démontable au moins en partie sur la partie inférieure (34) du siège (12).
- [Revendication 5] Chaise haute (10) selon la revendication 1, caractérisée en ce que, en position de rangement, la tablette (16) est fixée de manière démontable au moins en partie sur la partie supérieure (20) du siège (12).
- [Revendication 6] Chaise haute (10) selon l'une quelconque des revendications précédentes, caractérisée en ce que, en position de rangement, la tablette (16) est fixée de manière démontable sur une partie associée du siège (12) orientée vers l'avant.
- [Revendication 7] Chaise haute (10) selon l'une quelconque des revendications 1 à 5, caractérisée en ce que, en position de rangement, la tablette (16) est fixée de manière démontable sur une partie associée du siège (12) orientée vers l'arrière.
- [Revendication 8] Chaise haute (10) selon l'une quelconque des revendications précédente,

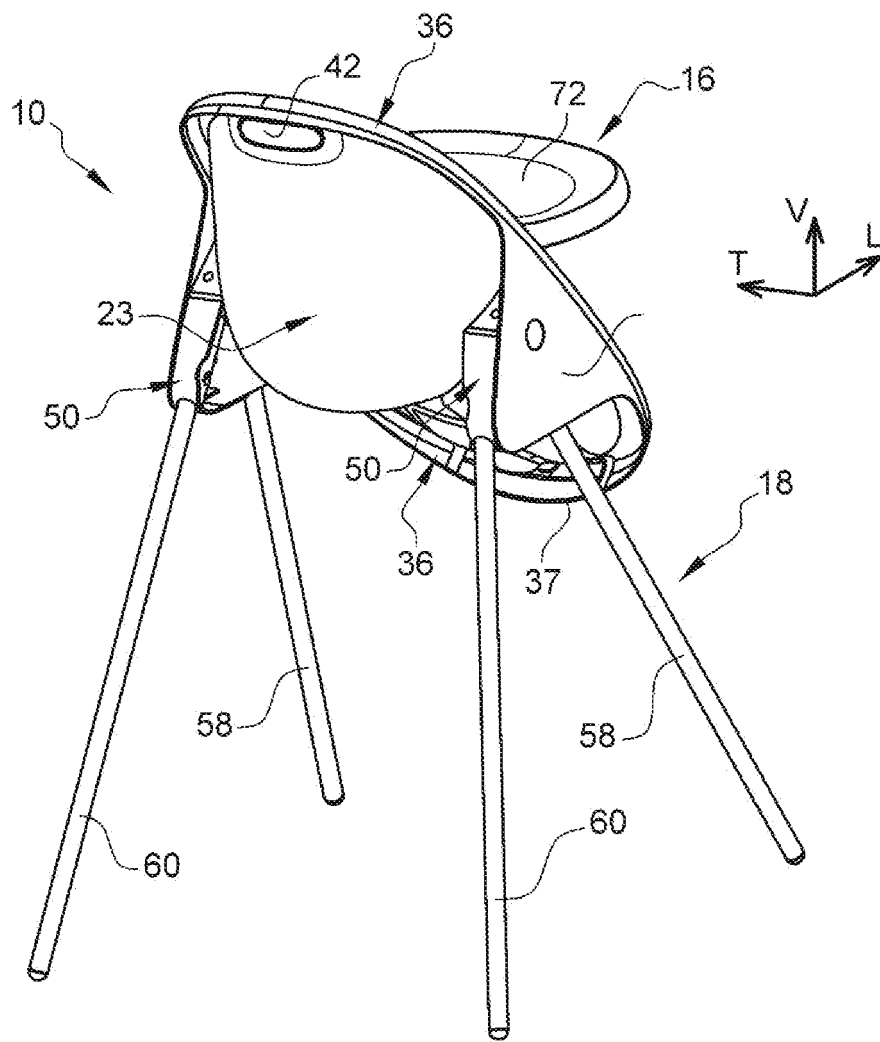
- caractérisée en ce que, en position de rangement, la tablette (16) est fixée de manière démontable par accrochage ou par emboîtement élastique sur une partie associée du siège (12).
- [Revendication 9] Chaise haute (10) selon l'une quelconque des revendications précédentes, caractérisée en ce que au moins la partie supérieure (20) du siège (12) est une coque creuse.
- [Revendication 10] Chaise haute (10) selon la revendication 9 prise en combinaison avec l'une des revendications 2 à 4, caractérisée en ce que la partie supérieure (20) et la partie inférieure (34) du siège (12) sont réalisées en une seule pièce.
- [Revendication 11] Chaise haute (10) selon l'une quelconque des revendications précédentes, caractérisée en ce que le siège (12) est délimité par un bord périphérique (36) et en ce que, en position de rangement, la tablette (16) est fixée de manière démontable sur au moins une partie de ce bord périphérique (36), ou à proximité de ce bord périphérique (36).
- [Revendication 12] Chaise haute (10) selon l'une quelconque des revendications 9 à 11, caractérisée en ce que, en position de rangement, la tablette (16) ferme une cavité ouverte vers l'avant du siège (12).
- [Revendication 13] Chaise haute (10) selon la revendication précédente, caractérisée en ce que ladite cavité est formée dans la partie supérieure (20) du siège (12), ou est formée dans la partie inférieure (34) du siège (12).
- [Revendication 14] Chaise haute (10) selon la revendication 11, caractérisée en ce que ledit bord périphérique (36) du siège (12) délimite une face avant du siège et en ce que, en position de rangement, la tablette (16) ferme au moins en partie ladite face avant.
- [Revendication 15] Chaise haute (10) selon la revendication 1, caractérisée en ce que, en position d'utilisation, la tablette (16) est fixée de manière démontable sur le dispositif (14) de retenue de l'enfant.
- [Revendication 16] Chaise haute (10) selon la revendication 1, caractérisée en ce que la tablette (16) comporte une paire de pattes opposées (88) permettant la fixation démontable de la tablette (16) en position de rangement sur le siège (12).
- [Revendication 17] Chaise haute (10) selon la revendication 9, caractérisée en ce que au moins la partie supérieure (20) du siège (12) est une coque creuse réalisée en matière plastique, notamment en polypropylène.
- [Revendication 18] Chaise haute (10) selon la revendication 1, caractérisée en ce que la partie supérieure (20) du siège (12) comporte un évidement (42), traversant ou non, formant poignée de transport du siège (12) ou de la

chaise haute.

[Fig. 1]

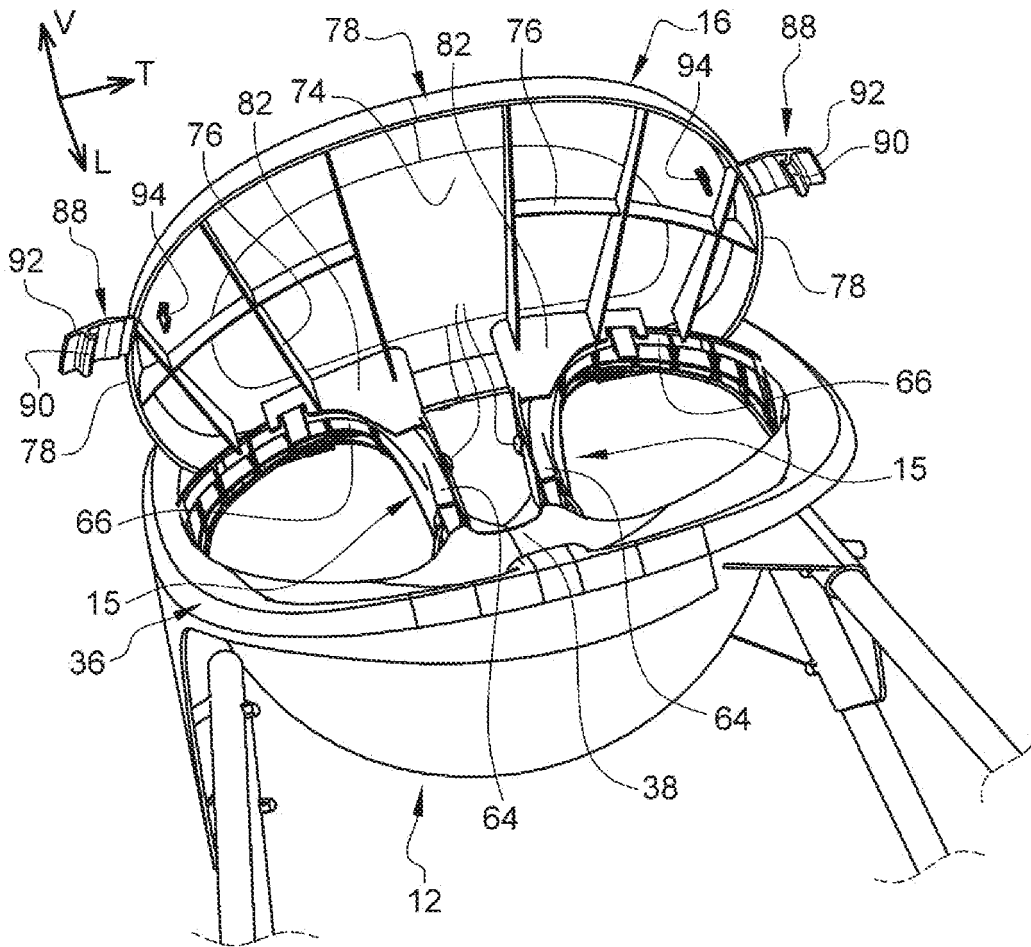


[Fig. 2]

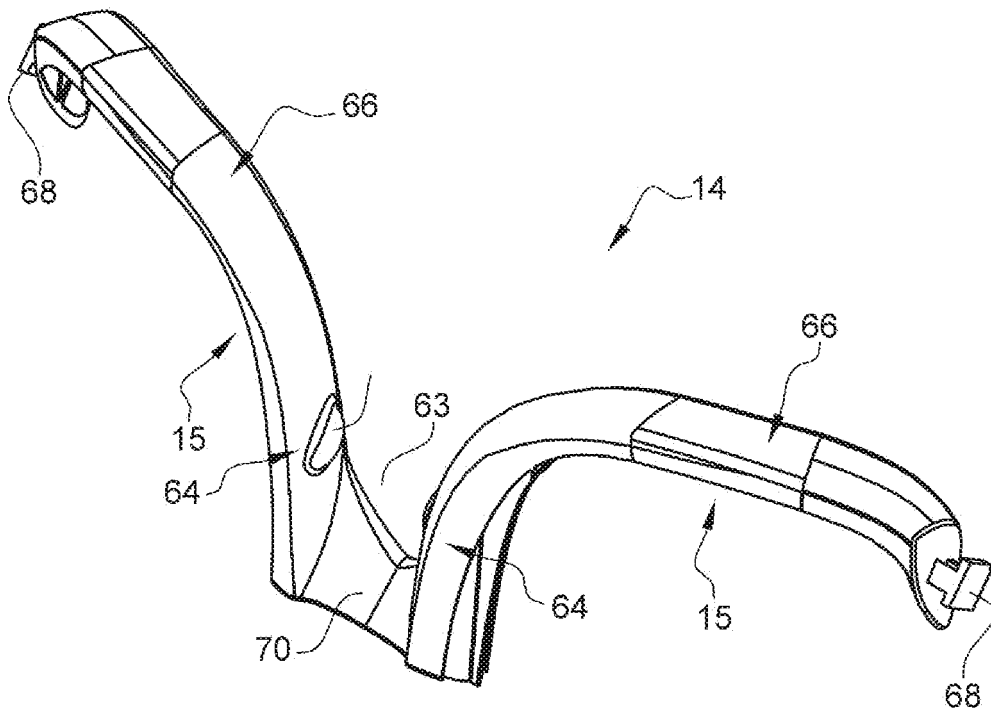




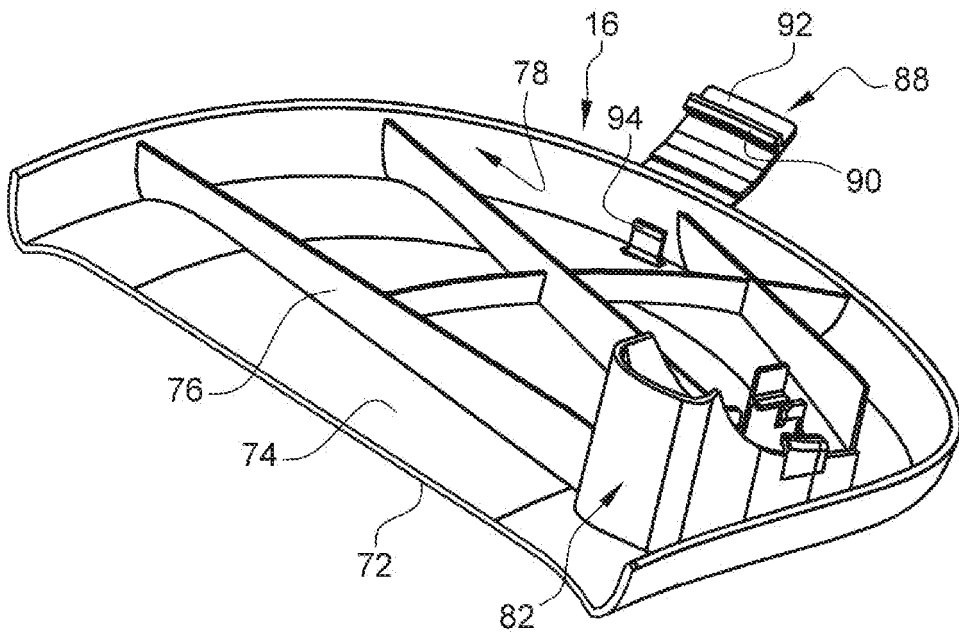
[Fig. 4]



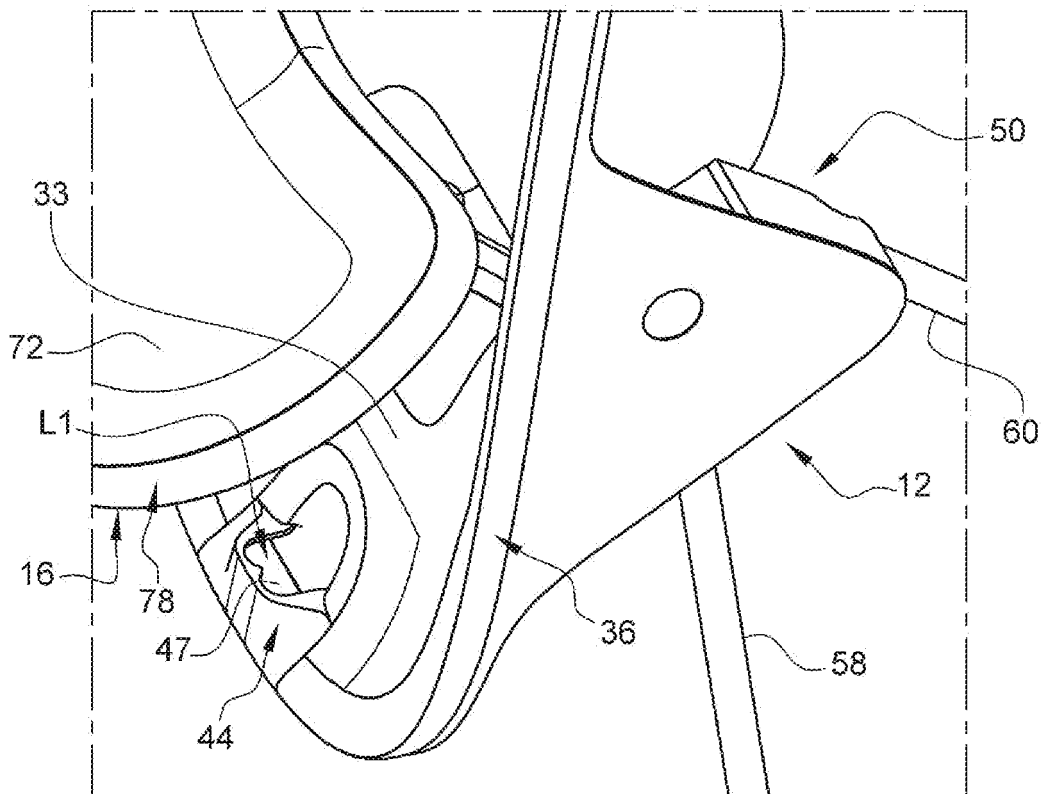
[Fig. 5]



[Fig. 6]

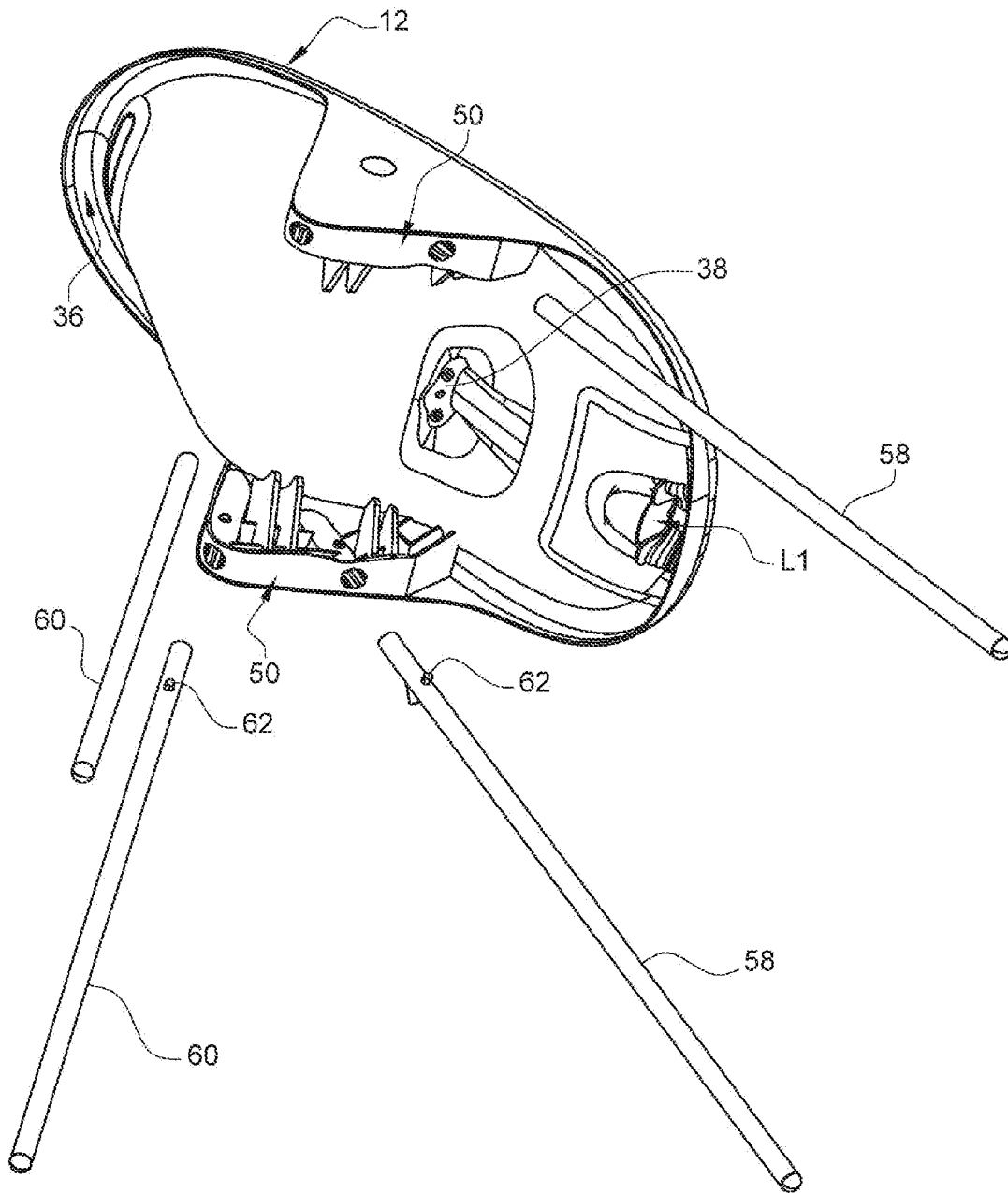


[Fig. 7]

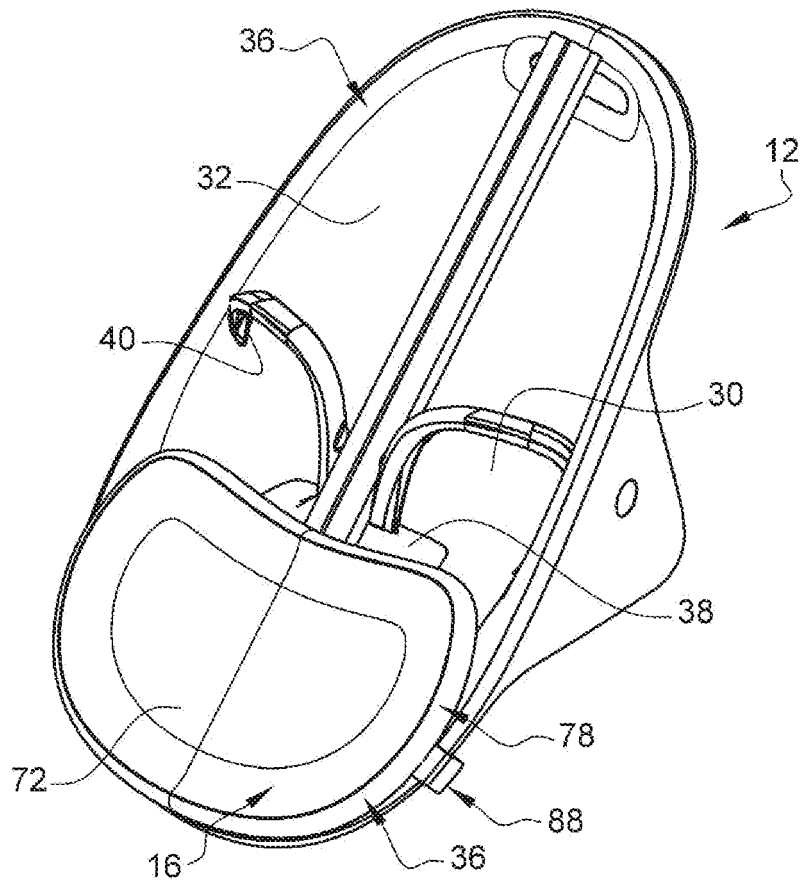




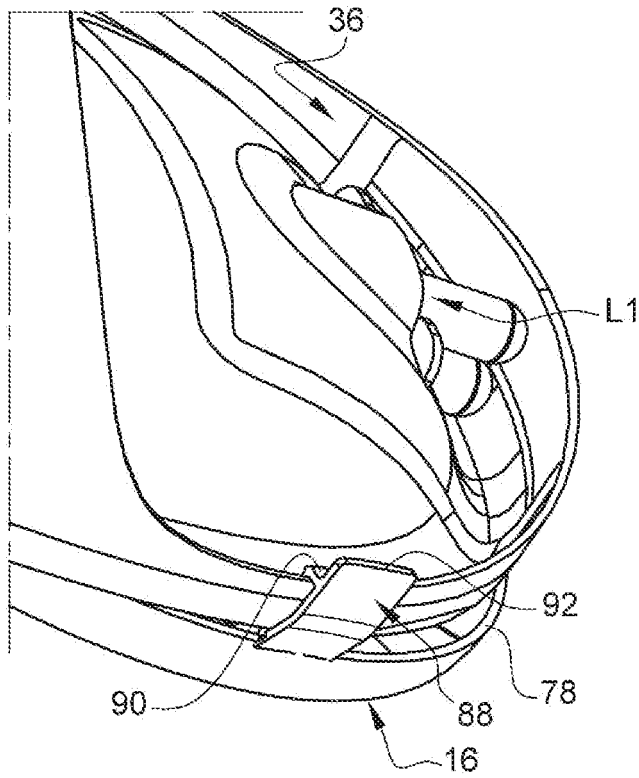
[Fig. 9]



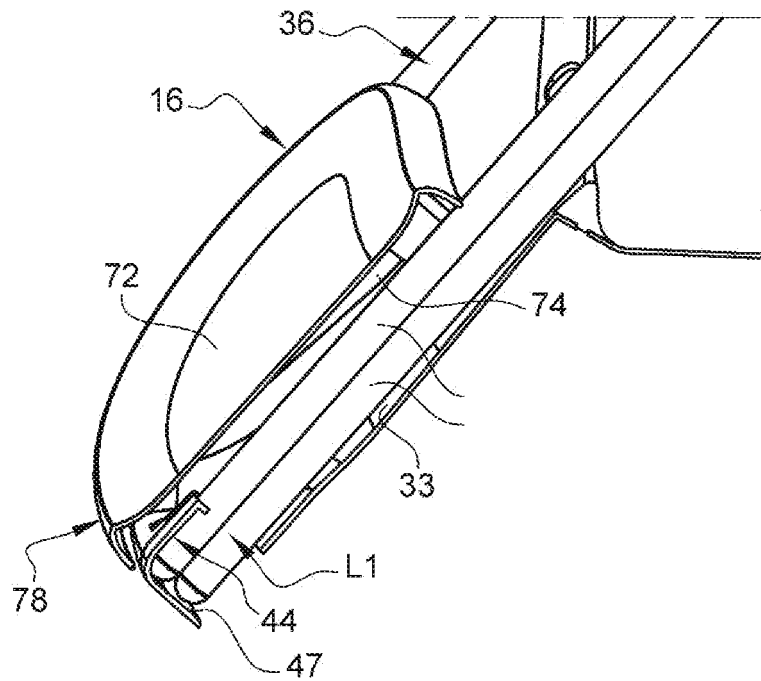
[Fig. 10]



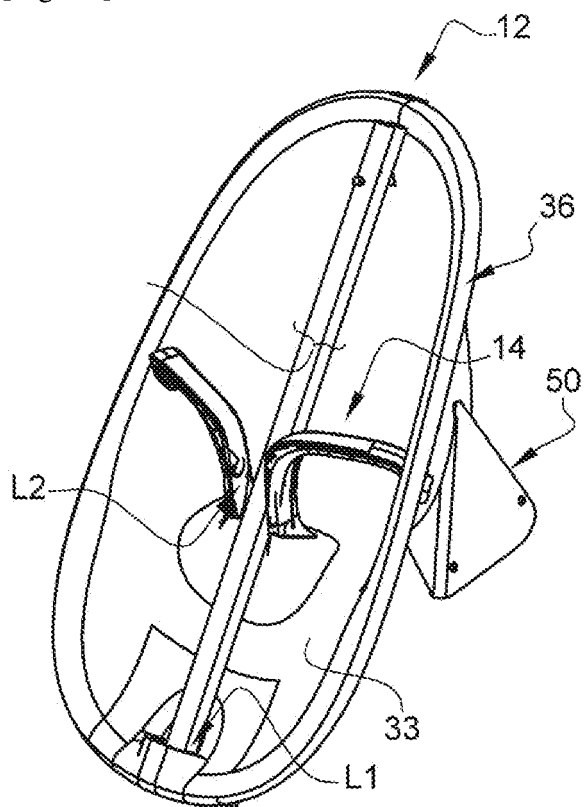
[Fig. 11]



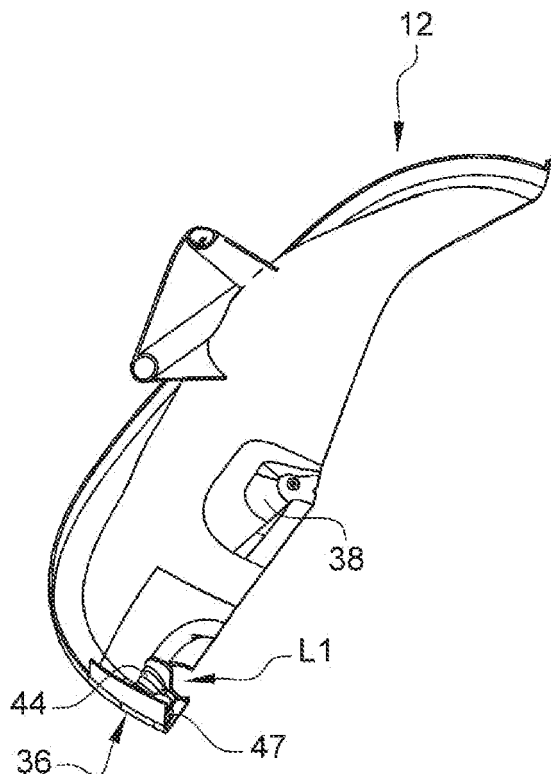
[Fig. 12]



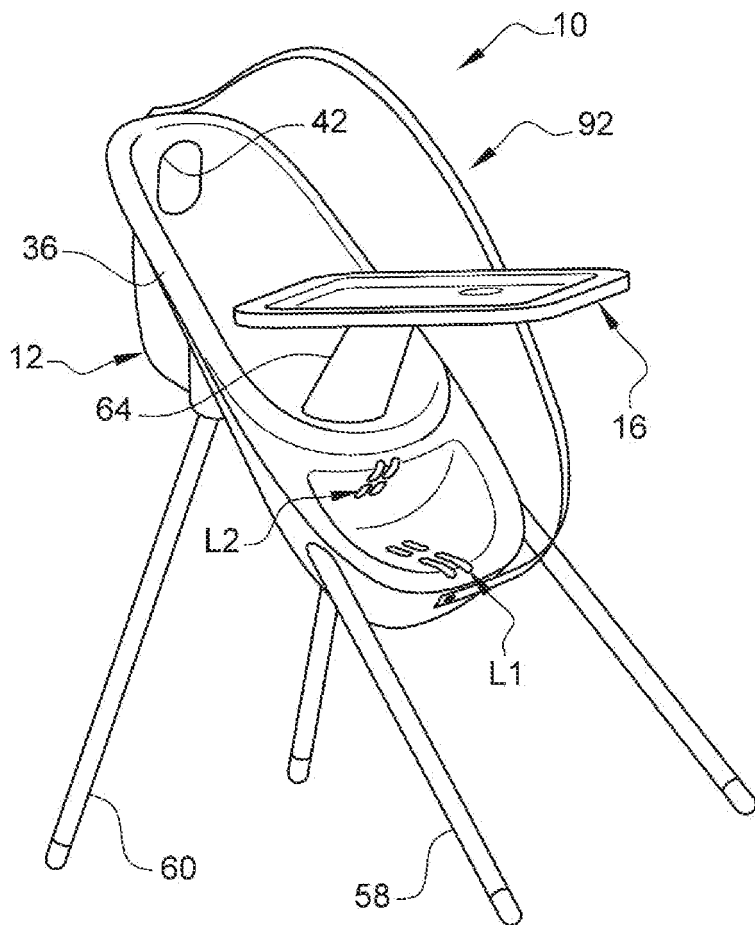
[Fig. 13]



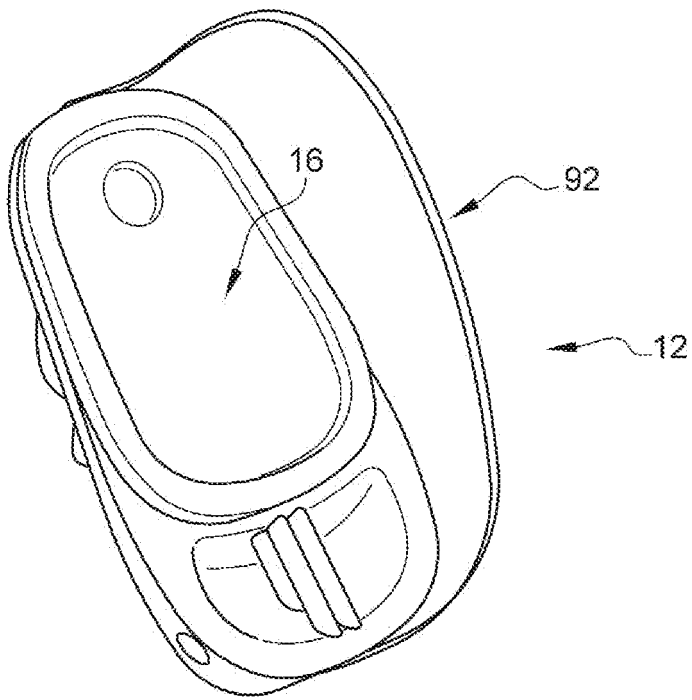
[Fig. 14]



[Fig. 15]



[Fig. 16]



**RAPPORT DE RECHERCHE  
PRÉLIMINAIRE**

N° d'enregistrement  
national

établi sur la base des dernières revendications  
déposées avant le commencement de la recherche

**FA 903471**  
**FR 2200921**

| DOCUMENTS CONSIDÉRÉS COMME PERTINENTS  |  | Revendication(s)<br>concernée(s)   | Classement attribué<br>à l'invention par l'INPI |
|--|--|--|---|
| Catégorie  | Citation du document avec indication, en cas de besoin,<br>des parties pertinentes   |  |   |
| X  | US 2005/017549 A1 (CHEN SHUN-MIN [TW])<br>27 janvier 2005 (2005-01-27)   | 1, 2, 4-7,<br>17   | A47D1/00<br>A47C13/00                           |
| Y<br>A   | * alinéa [0024] - alinéa [0054]; figures<br>1-9 *  | 8-10<br>11-15  |   |
| X  | WO 2014/037827 A1 (ARTSANA SPA [IT])<br>13 mars 2014 (2014-03-13)<br>* page 2, ligne 2 - page 6, ligne 1 *                               | 1-7, 16,<br>18   |   |
| Y  | US 3 649 074 A (MCDONALD QUENTIN H ET AL)<br>14 mars 1972 (1972-03-14)<br>* colonne 2, ligne 54 - colonne 8, ligne<br>64; figures 1-16 * | 8-10   |   |
|  |  |  | <b>DOMAINES TECHNIQUES<br/>RECHERCHÉS (IPC)</b> |
|  |  |  | <b>A47D</b>                                     |
| Date d'achèvement de la recherche  |  | Examineur  |   |
| <b>12 septembre 2022</b>   |  | <b>Lehe, Jörn</b>  |   |
| CATÉGORIE DES DOCUMENTS CITÉS  |  |  |   |
| X : particulièrement pertinent à lui seul<br>Y : particulièrement pertinent en combinaison avec un<br>autre document de la même catégorie<br>A : arrière-plan technologique<br>O : divulgation non-écrite<br>P : document intercalaire |  | T : théorie ou principe à la base de l'invention<br>E : document de brevet bénéficiant d'une date antérieure<br>à la date de dépôt et qui n'a été publié qu'à cette date<br>de dépôt ou qu'à une date postérieure.<br>D : cité dans la demande<br>L : cité pour d'autres raisons<br>.....<br>& : membre de la même famille, document correspondant |   |

**ANNEXE AU RAPPORT DE RECHERCHE PRÉLIMINAIRE  
RELATIF A LA DEMANDE DE BREVET FRANÇAIS NO. FR 2200921 FA 903471**

La présente annexe indique les membres de la famille de brevets relatifs aux documents brevets cités dans le rapport de recherche préliminaire visé ci-dessus.  
Les dits membres sont contenus au fichier informatique de l'Office européen des brevets à la date du **12-09-2022**  
Les renseignements fournis sont donnés à titre indicatif et n'engagent pas la responsabilité de l'Office européen des brevets, ni de l'Administration française

| Document brevet cité<br>au rapport de recherche | Date de<br>publication | Membre(s) de la<br>famille de brevet(s) | Date de<br>publication |
|---|------------------------|---|------------------------|
| <b>US 2005017549 A1</b>                         | <b>27-01-2005</b>      | <b>GB 2403898 A</b>                     | <b>19-01-2005</b>      |
|   |                        | <b>US 2005017549 A1</b>                 | <b>27-01-2005</b>      |
| -----   |                        |   |                        |
| <b>WO 2014037827 A1</b>                         | <b>13-03-2014</b>      | <b>CN 204708414 U</b>                   | <b>21-10-2015</b>      |
|   |                        | <b>EP 2892394 A1</b>                    | <b>15-07-2015</b>      |
|   |                        | <b>ES 2578378 T3</b>                    | <b>26-07-2016</b>      |
|   |                        | <b>IT MI20120321 U1</b>                 | <b>08-03-2014</b>      |
|   |                        | <b>PL 2892394 T3</b>                    | <b>31-10-2016</b>      |
|   |                        | <b>PT 2892394 T</b>                     | <b>08-07-2016</b>      |
|   |                        | <b>RU 2015112604 A</b>                  | <b>27-10-2016</b>      |
|   |                        | <b>US 2015216320 A1</b>                 | <b>06-08-2015</b>      |
|   |                        | <b>WO 2014037827 A1</b>                 | <b>13-03-2014</b>      |
| -----   |                        |   |                        |
| <b>US 3649074 A</b>                             | <b>14-03-1972</b>      | <b>AT 316045 B</b>                      | <b>25-06-1974</b>      |
|   |                        | <b>AT 337396 B</b>                      | <b>15-10-1976</b>      |
|   |                        | <b>AU 460442 B2</b>                     | <b>24-04-1975</b>      |
|   |                        | <b>CH 516297 A</b>                      | <b>15-12-1971</b>      |
|   |                        | <b>DE 1815331 A1</b>                    | <b>18-12-1969</b>      |
|   |                        | <b>DE 1817772 A1</b>                    | <b>20-07-1972</b>      |
|   |                        | <b>DK 131842 B</b>                      | <b>15-09-1975</b>      |
|   |                        | <b>ES 158255 U</b>                      | <b>01-10-1970</b>      |
|   |                        | <b>FI 49904 B</b>                       | <b>31-07-1975</b>      |
|   |                        | <b>FI 751026 A</b>                      | <b>07-04-1975</b>      |
|   |                        | <b>FR 1595152 A</b>                     | <b>08-06-1970</b>      |
|   |                        | <b>GB 1240383 A</b>                     | <b>21-07-1971</b>      |
|   |                        | <b>JP S5336386 B1</b>                   | <b>02-10-1978</b>      |
|   |                        | <b>SE 356430 B</b>                      | <b>28-05-1973</b>      |
|   |                        | <b>US 3649074 A</b>                     | <b>14-03-1972</b>      |
| -----   |                        |   |                        |