



(12) 实用新型专利

(10) 授权公告号 CN 202635597 U

(45) 授权公告日 2013.01.02

(21) 申请号 201220340161.1

(22) 申请日 2012.07.15

(73) 专利权人 蒋斌

地址 310023 浙江省杭州市西湖区留和路
318 号浙江科技学院东和公寓 9 幢

(72) 发明人 蒋斌 金海静

(51) Int. Cl.

A24F 19/00 (2006.01)

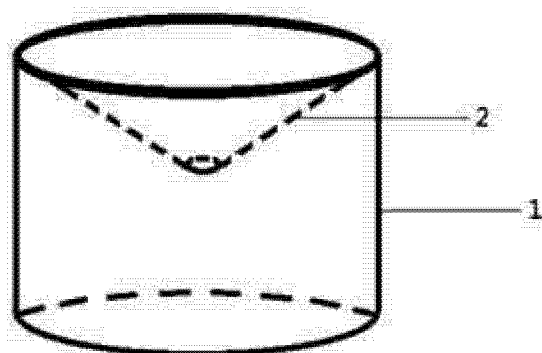
权利要求书 1 页 说明书 1 页 附图 1 页

(54) 实用新型名称

烟灰缸

(57) 摘要

本实用新型涉及一种烟灰缸,包括缸体和缸盖,其特征是:在缸体顶部开口处设有漏斗状缸盖,该缸盖底部设有开口。使用者在吸烟时,把烟灰向漏斗状缸盖开口处弹入,进入缸体。本实用新型具有能有效的避免缸体内烟灰飞出,并且结构简单,方便实用的优点。



1. 一种烟灰缸,包括缸体(1)和缸盖(2),其特征是:在缸体(1)顶部开口出设有漏斗状缸盖(2),该缸盖(2)底部设有开口。

烟灰缸

技术领域

[0001] 本实用新型涉及一种生活用品,尤其是一种烟灰缸。

背景技术

[0002] 众所周知,烟灰缸是吸烟人群最重要的烟灰收集工具,可保持环境卫生。但是,目前的烟灰缸结构比较单一,大多采用敞口结构,一旦有强风吹来,烟灰缸内的烟灰和烟头就有可能被吹出来,造成周边环境污染,威胁人们身体健康。

发明内容

[0003] 本实用新型的目的是提供一种烟灰缸,用于解决普通烟灰缸无法防风,容易造成污染的问题。

[0004] 为达到上述目的,本实用新型烟灰缸,包括缸体和缸盖,其特征是:在缸体顶部开口处设有漏斗状缸盖,该缸盖底部设有开口。

[0005] 采用上述结构后,使用者在吸烟时,把烟灰向漏斗状缸盖开口处弹入,进入缸体。

[0006] 本实用新型的优点是:能有效的避免缸体内烟灰飞出,并且结构简单,方便实用。

附图说明

[0007] 图 1 为本实用新型烟灰缸的整体结构示意图。

具体实施方式

[0008] 如图 1 所示,本实用新型烟灰缸,包括缸体 1 和缸盖 2,其特征是:在缸体 1 顶部开口处设有漏斗状缸盖 2,该缸盖 2 底部设有开口。

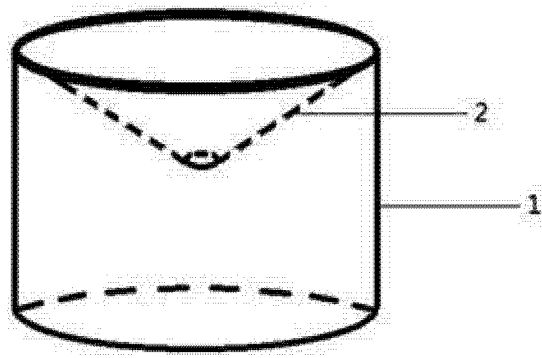


图1