

(12) 实用新型专利

(10) 授权公告号 CN 202616622 U

(45) 授权公告日 2012. 12. 19

(21) 申请号 201220136173. 2

(22) 申请日 2012. 03. 31

(73) 专利权人 徐州格利尔数码科技有限公司

地址 221000 江苏省徐州市铜山区高新技术产业
开发区昆仑路格利尔科技园

(72) 发明人 朱从利 朱婧

(74) 专利代理机构 徐州支点知识产权代理事务
所(普通合伙) 32244

代理人 刘新合

(51) Int. Cl.

H02B 1/28(2006. 01)

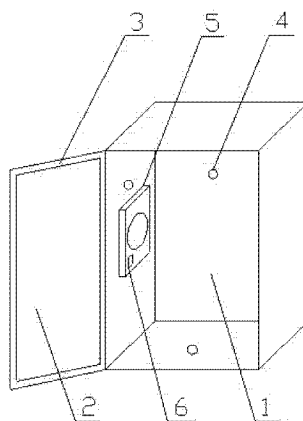
权利要求书 1 页 说明书 1 页 附图 1 页

(54) 实用新型名称

防潮电器柜

(57) 摘要

本实用新型公开一种防潮电器柜,属于配电装置技术领域,包括柜体、柜门、吸湿条、湿度传感器和除湿装置,湿度传感器设置在柜体内部,除湿装置设置在柜体内部左侧面上,吸湿条设置在柜门四个边的边缘处,除湿装置内部设有控制器,湿度传感器与控制器电连接,控制器与除湿装置电连接。有益效果是防止电器柜受潮,在受潮时可以自动启动除湿装置,受潮严重时,可以自动报警。



1. 一种防潮电器柜,包括柜体(1)、柜门(2)、吸湿条(3)、湿度传感器(4)和除湿装置(5),湿度传感器(4)设置在柜体(1)内部,除湿装置(5)设置在柜体(1)内部左侧面上,其特征在于吸湿条(3)设置在柜门(2)四个边的边缘处,除湿装置(5)内部设有控制器,湿度传感器(4)与控制器电连接,控制器与除湿装置(5)电连接。

2. 根据权利要求1所述的一种防潮电器柜,其特征在于所述的除湿装置(5)表面设有报警灯(6),报警灯(6)与控制器电连接。

防潮电器柜

技术领域

[0001] 本实用新型涉及一种防潮电器柜,属于配电装置技术领域。

背景技术

[0002] 电器柜内部安装有各种电气元件,有些工作环境下水多潮湿,电器柜内部不同程度的会受潮,由于电气元件受潮会影响其工作性能,而且还有可能造成线路短路,从电器柜工作的稳定性和安全性能角度来说都无法满足需求,虽然现在也有防潮电器柜,但是结构复杂,控制系统冗繁,成本也较高。

发明内容

[0003] 针对上述现有技术存在的问题,本实用新型提供一种防潮电器柜,防止电器柜受潮,受潮严重时,可以自动报警。

[0004] 为了实现上述目的,本实用新型采用的技术方案是:一种防潮电器柜,包括柜体、柜门、吸湿条、湿度传感器和除湿装置,湿度传感器设置在柜体内部,除湿装置设置在柜体内部左侧面上,吸湿条设置在柜门四个边的边缘处,除湿装置内部设有控制器,湿度传感器与控制器电连接,控制器与除湿装置电连接。

[0005] 除湿装置表面设有报警灯,报警灯与控制器电连接。

[0006] 本实用新型的有益效果是:防止电器柜受潮,在受潮时可以自动启动除湿装置,受潮严重时,可以自动报警。

附图说明

[0007] 图1为本实用新型的结构示意图;

[0008] 图2为本实用新型的电原理框图。

[0009] 图中:1、柜体,2、柜门,3、吸湿条,4、湿度传感器,5、除湿装置,6、报警灯。

具体实施方式

[0010] 下面将结合附图对本实用新型作进一步说明。

[0011] 如图1和图2所示,一种防潮电器柜,包括柜体1、柜门2、吸湿条3、湿度传感器4和除湿装置5,湿度传感器4设置在柜体1内部,除湿装置5设置在柜体1内部左侧面上,吸湿条3设置在柜门2四个边的边缘处,除湿装置5内部设有控制器,湿度传感器4与控制器电连接,控制器与除湿装置5电连接。当湿度传感器4检测到电器柜内部湿度过大时,湿度传感器4便会把信号传输给控制器,由控制器控制除湿装置5工作开始除湿。

[0012] 除湿装置5表面设有报警灯6,报警灯6与控制器电连接,如果湿度过大,除湿装置5无法及时除湿,控制器就会控制报警灯6报警,进一步提高电器柜的安全性能。

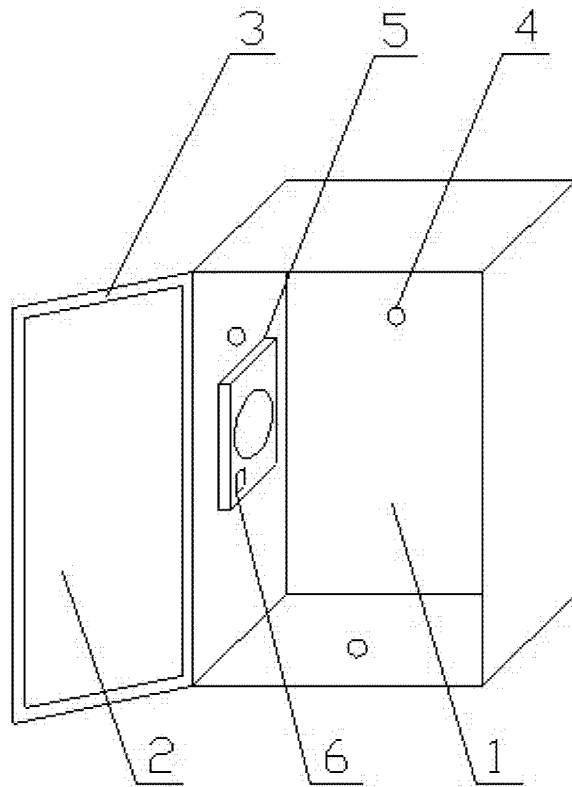


图 1

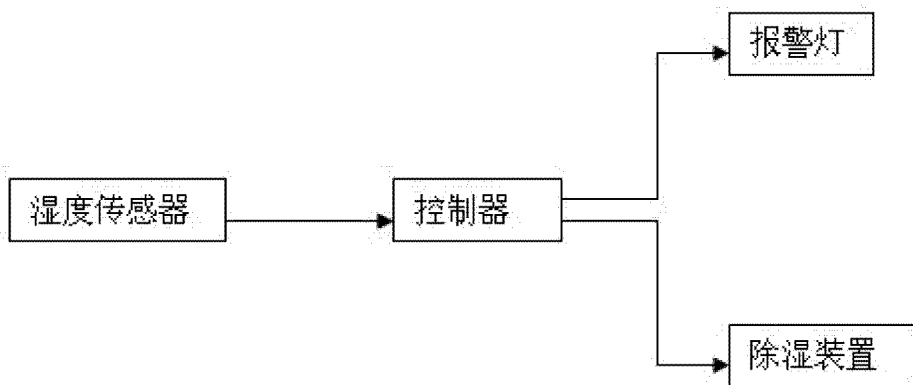


图 2