



(12) 实用新型专利

(10) 授权公告号 CN 222337740 U

(45) 授权公告日 2025. 01. 10

(21) 申请号 202421032921.1

(22) 申请日 2024.05.13

(73) 专利权人 上海乾丰新能源科技有限公司
地址 200070 上海市静安区芷江西路270弄
8号1幢1层

(72) 发明人 李朝辉 王中华 周永刚 李新明
李新亮 周燕 吴士超

(74) 专利代理机构 深圳市君牧知识产权代理事
务所(特殊普通合伙) 44964
专利代理师 杨宇

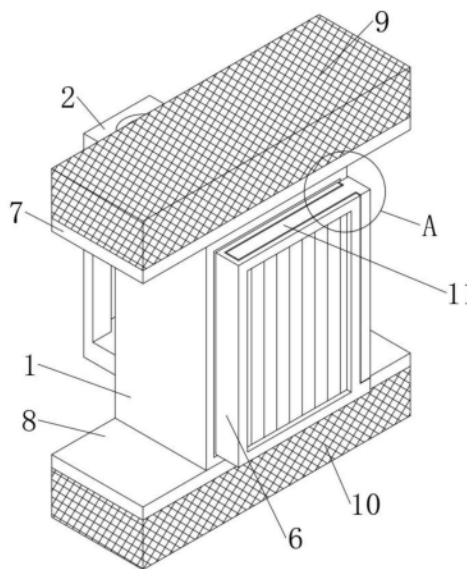
(51) Int. Cl.
G08B 21/18 (2006.01)
H05K 5/10 (2025.01)
H05K 5/02 (2006.01)

权利要求书1页 说明书3页 附图2页

(54) 实用新型名称
紧急报警箱

(57) 摘要

本实用新型涉及紧急报警技术领域,具体为紧急报警箱,包括箱体,所述箱体的背部固定连接背架,所述背架的内部中心设置有接通管,所述背架的正面均匀设置有触点接口,所述箱体的内部均匀设置有监测架,所述箱体的正面固定连接防护门架,所述箱体的顶端固定连接顶架。本实用新型通过设置的箱体、背架、接通管、触点接口、监测架、安装槽、固定槽、串联座和分隔板,可以使得设备去进行更加适配性的紧急报警使用操作,在实际的使用过程中,工作人员可以将不同触发条件的传感设备安装在多块监测架的内部,然后再将监测架去在箱体的内部通过分隔板进行分隔码放操作,码放后监测架可以在箱体的串联座处去与背架的接通管处进行连接。



1. 紧急报警箱,包括箱体(1),其特征在于:所述箱体(1)的背部固定连接有背架(2),所述背架(2)的内部中心设置有接通管(3),所述背架(2)的正面均匀设置有触点接口(4),所述箱体(1)的内部均匀设置有监测架(5);

防护门架(6)、顶架(7)和底架(8),所述箱体(1)的正面固定连接防护门架(6),所述箱体(1)的顶端固定连接顶架(7),所述箱体(1)的底端固定连接底架(8)。

2. 根据权利要求1所述的紧急报警箱,其特征在于:所述顶架(7)的顶部设置有扬声器(9),所述底架(8)的底部设置有吸气罩(10)。

3. 根据权利要求1所述的紧急报警箱,其特征在于:所述防护门架(6)的内部活动连接有防护门板(11),所述防护门板(11)的一侧固定连接有限位侧座(12)。

4. 根据权利要求1所述的紧急报警箱,其特征在于:所述防护门架(6)的内部开设有滑动槽(13),所述防护门架(6)的正面开设有通槽(14)。

5. 根据权利要求1所述的紧急报警箱,其特征在于:所述背架(2)的内部开设有安装槽(15),所述安装槽(15)的内壁开设有固定槽(16)。

6. 根据权利要求1所述的紧急报警箱,其特征在于:所述箱体(1)的背面设置有串联座(17),所述监测架(5)的内壁均匀固定连接分隔板(18)。

紧急报警箱

技术领域

[0001] 本实用新型涉及紧急报警技术领域,具体为紧急报警箱。

背景技术

[0002] 比如公告号为CN 215987537 U的专利文件公开了紧急报警逃生箱,包括:箱体,所述箱体内设置有预警电路和逃生装置;所述预警电路包括:地震信号检测电路、烟雾信号检测电路、可燃气体检测电路、主控制器、报警电路和电源电路;所述地震信号检测电路的信号输出端、烟雾信号检测电路的信号输出端、可燃气体检测电路的信号输出端分别与主控制器的信号输入端电连接,所述主控制器的信号输出端与报警电路的信号输入端电连接;所述电源电路为整个预警电路提供电源供给;本实用新型具有集成度较高的、能够在发生燃气泄露、地震、火灾时进行报警的有益效果,适用于报警箱领域。

[0003] 然而该结构内部核心设备多采用一体化的结构设计,实际使用时无法根据不同位置的使用需求,去更换内部警报触发的传感器设备,整体在后续拆装维护也相对较难实现,同时设备无法进行更加安全稳定组装防护使用,无法满足日常的使用需求,因此亟需设计紧急报警箱来解决上述问题。

实用新型内容

[0004] 本实用新型的目的在于提供紧急报警箱,以解决上述背景技术中提出现有的结构内部核心设备多采用一体化的结构设计,实际使用时无法根据不同位置的使用需求,去更换内部警报触发的传感器设备,整体在后续拆装维护也相对较难实现,同时设备无法进行更加安全稳定组装防护使用,无法满足日常的使用需求问题。

[0005] 为实现上述目的,本实用新型提供如下技术方案:紧急报警箱,包括箱体,所述箱体的背部固定连接背架,所述背架的内部中心设置有接通管,所述背架的正面均匀设置有触点接口,所述箱体的内部均匀设置有监测架;

[0006] 防护门架、顶架和底架,所述箱体的正面固定连接防护门架,所述箱体的顶端固定连接顶架,所述箱体的底端固定连接底架。

[0007] 优选的,所述顶架的顶部设置有扬声器,所述底架的底部设置有吸气罩。

[0008] 优选的,所述防护门架的内部活动连接有防护门板,所述防护门板的一侧固定连接有限位侧座。

[0009] 优选的,所述防护门架的内部开设有滑动槽,所述防护门架的正面开设有通槽。

[0010] 优选的,所述背架的内部开设有安装槽,所述安装槽的内壁开设有固定槽。

[0011] 优选的,所述箱体的背面设置有串联座,所述监测架的内壁均匀固定连接分隔板。

[0012] 与现有技术相比,本实用新型的有益效果是:

[0013] 该紧急报警箱,通过设置的箱体、背架、接通管、触点接口、监测架、安装槽、固定槽、串联座和分隔板,可以使得设备去进行更加适配性的紧急报警使用操作,在实际的使用

过程中,工作人员可以将不同触发条件的传感设备安装在多块监测架的内部,然后再将监测架去在箱体的内部通过分隔板进行分隔码放操作,码放后监测架可以在箱体的串联座处去与背架的接通管处进行连接,日常只需将外界电源接通在背架的接通管处,即可实现对所有监测架的统一通电操作,同时背架整体可以通过安装槽和固定槽进行快速固定安装操作,方便监测架单个拆装,也能去进行整体的拆装维护操作,体现了设备设计的实用性。

[0014] 该紧急报警箱,通过设置的防护门架、顶架、底架、扬声器、吸气罩、防护门板、限位侧座、滑动槽和通槽,进一步提高设备整体的使用效果,在日常的使用过程中,待工作人员将所有监测架安装进箱体的内部后,此时将防护门架内部的防护门板在滑动槽的内部进行限位滑动,配合着防护门板侧面的限位侧座去与防护门架的侧面进行限位对接,从而将防护门架的通槽处进行快速稳定的封闭防护操作,为箱体的内部提供更加稳定的防护,同时底架底部吸气罩处进行环境吸气监测,然后顶架表面的扬声器进行警报操作,从而保证设备实现更加灵敏稳定的紧急报警操作,体现了设备设计的全面性。

附图说明

[0015] 图1为本实用新型结构的立体示意图;

[0016] 图2为本实用新型箱体结构的整体示意图;

[0017] 图3为本实用新型背架结构的整体示意图;

[0018] 图4为本实用新型图1中A处结构的放大示意图。

[0019] 图中:1、箱体;2、背架;3、接通管;4、触点接口;5、监测架;6、防护门架;7、顶架;8、底架;9、扬声器;10、吸气罩;11、防护门板;12、限位侧座;13、滑动槽;14、通槽;15、安装槽;16、固定槽;17、串联座;18、分隔板。

具体实施方式

[0020] 下面将结合本实用新型实施例中的附图,对本实用新型实施例中的技术方案进行清楚、完整地描述,显然,所描述的实施例仅仅是本实用新型一部分实施例,而不是全部的实施例。基于本实用新型中的实施例,本领域普通技术人员在没有做出创造性劳动前提下所获得的所有其他实施例,都属于本实用新型保护的范围。

[0021] 请参阅图1-4,本实用新型提供一种实施例:

[0022] 紧急报警箱,包括箱体1,箱体1的背部固定连接背架2,背架2的内部中心设置有接通管3,背架2的正面均匀设置有触点接口4,箱体1的内部均匀设置有监测架5,背架2的内部开设有安装槽15,安装槽15的内壁开设有固定槽16,箱体1的背面设置有串联座17,监测架5的内壁均匀固定连接分隔板18,将监测架5去在箱体1的内部通过分隔板18进行分隔码放操作,码放后监测架5可以在箱体1的串联座17处去与背架2的接通管3处进行连接,日常只需将外界电源接通在背架2的接通管3处,即可实现对所有监测架5的统一通电操作。

[0023] 防护门架6、顶架7和底架8,箱体1的正面固定连接防护门架6,箱体1的顶端固定连接顶架7,箱体1的底端固定连接底架8,顶架7的顶部设置有扬声器9,底架8的底部设置有吸气罩10,防护门架6的内部活动连接防护门板11,防护门板11的一侧固定连接有限位侧座12,防护门架6的内部开设有滑动槽13,防护门架6的正面开设有通槽14,底架8底部吸气罩10处进行环境吸气监测,然后顶架7表面的扬声器9进行警报操作,从而保证设备实现

更加灵敏稳定的紧急报警操作。

[0024] 工作原理:使用时,使用人员首先将不同触发条件的传感设备安装在多块监测架5的内部,然后再将监测架5去在箱体1的内部通过分隔板18进行分隔码放操作,码放后监测架5可以在箱体1的串联座17处去与背架2的接通管3处进行连接,日常只需将外界电源接通在背架2的接通管3处,即可实现对所有监测架5的统一通电操作,同时背架2整体可以通过安装槽15和固定槽16进行快速固定安装操作,方便监测架5单个拆装,也能去进行整体的拆装维护操作,在日常的使用过程中,待工作人员将所有监测架5安装进箱体1的内部后,此时将防护门架6内部的防护门板11在滑动槽13的内部进行限位滑动,配合着防护门板11侧面的限位侧座12去与防护门架6的侧面进行限位对接,从而将防护门架6的通槽14处进行快速稳定的封闭防护操作,为箱体1的内部提供更加稳定的防护,同时底架8底部吸气罩10处进行环境吸气监测,然后顶架7表面的扬声器9进行警报操作,从而保证设备实现更加灵敏稳定的紧急报警操作,以上为本实用新型的全部工作原理。

[0025] 对于本领域技术人员而言,显然本实用新型不限于上述示范性实施例的细节,而且在不背离本实用新型的精神或基本特征的情况下,能够以其他的具体形式实现本实用新型。因此,无论从哪一点来看,均应将实施例看作是示范性的,而且是非限制性的,本实用新型的范围由所附权利要求而不是上述说明限定,因此旨在将落在权利要求的等同要件的含义和范围内的所有变化囊括在本实用新型内。不应将权利要求中的任何附图标记视为限制所涉及的权利要求。

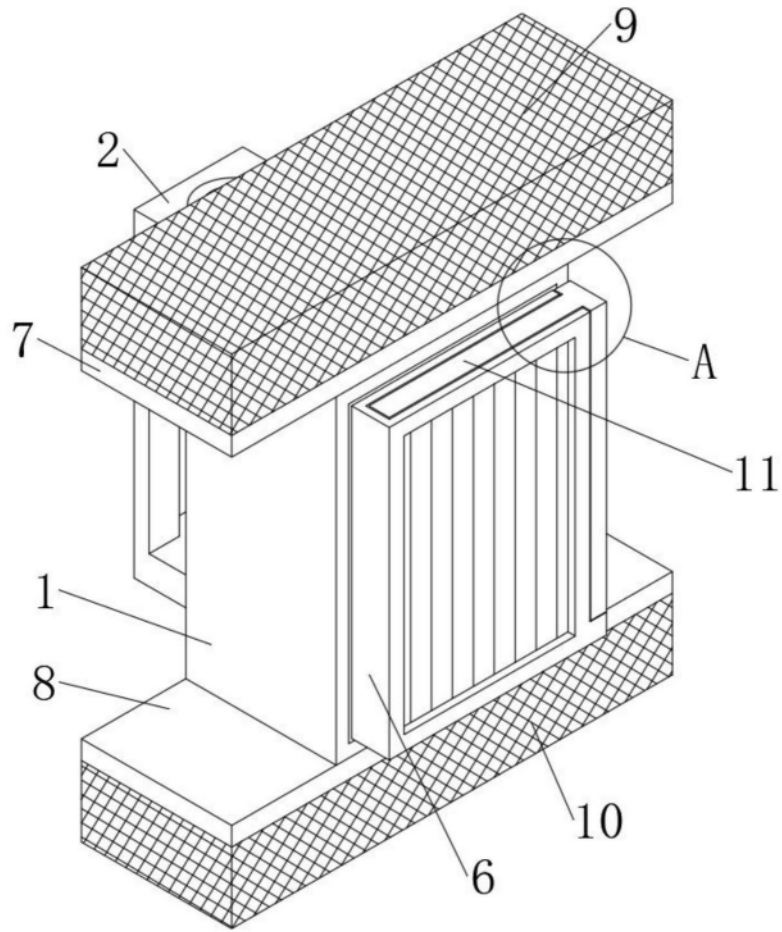


图1

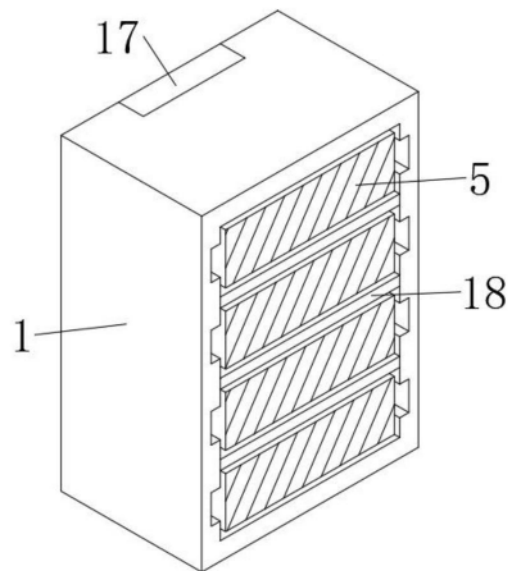


图2

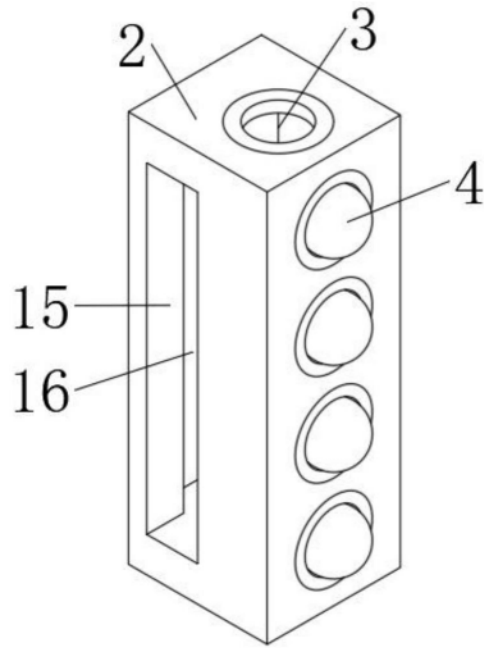


图3

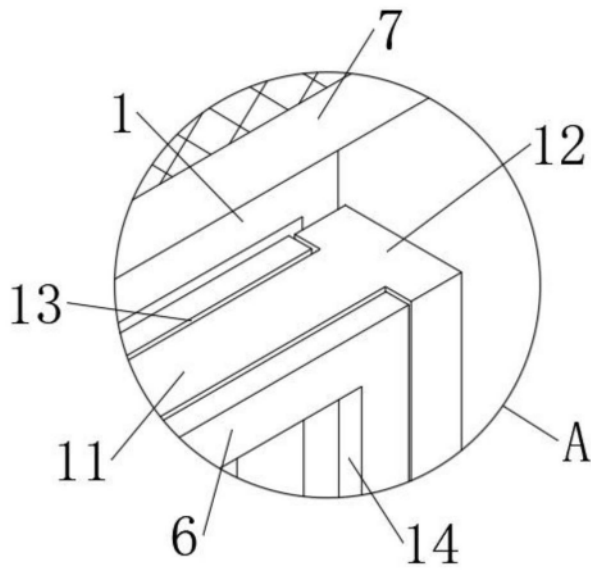


图4