

19



Octrooi Centrum
Nederland

11 2001895

12 C OCTROOI²⁰

21 Aanvraagnummer: 2001895

51 Int.Cl.:
A47L1/02 (2006.01)

22 Ingediend: 15.08.2008

41 Ingeschreven:
16.02.2010

47 Verleend:
16.02.2010

45 Uitgegeven:
01.04.2010

73 Octrooihouder(s):
4WWWIE B.V. i.o. te Ouderkerk a.d.
Amstel.

72 Uitvinder(s):
Geurt Roelofsen te Wageningen.

74 Gemachtigde:
Ir. A.A.G. Land c.s. te 2502 EN Den Haag.

54 Ruitsamenstel voorzien van reinigingsinrichting.

57 Ruitsamenstel omvattende een raamwerk dat een ruit houdt, waarbij het ruitsamenstel is voorzien van ten minste een reinigingsinrichting voor het reinigen van een vlak van de ruit en aandrijfmiddelen voor het bewegen van de reinigingsinrichting in een bewegingsrichting over het vlak van de ruit, waarbij de reinigingsinrichting een afmeting heeft die althans in hoofdzaak overeenkomt met de afmeting van de ruit in een breedterichting die loodrecht staat op de bewegingsrichting, waarbij de reinigingsinrichting ten minste een roterend lichaam omvat dat roteerbaar is om een rotatie-as evenwijdig aan de breedterichting, waarop ten minste een lip en ten minste een reinigingsorgaan zijn aangebracht, zodat bij rotatie van het roterende lichaam de lip en het reinigingsorgaan afwisselend in contact worden gebracht met de ruit.

NL C 2001895

Dit octrooi is verleend ongeacht het bijgevoegde resultaat van het onderzoek naar de stand van de techniek en schriftelijke opinie. Het octrooischrift komt overeen met de oorspronkelijk ingediende stukken. Octrooi Centrum Nederland is een agentschap van het ministerie van Economische Zaken.

RUI TSAMENSTEL VOORZ IEN VAN REINIGINGSINRICHTING

De onderhavige uitvinding heeft betrekking op een
ruitsamenstel voorzien van een reinigingsinrichting voor het
5 reinigen van het vlak van de ruit.

Een dergelijk ruitsamenstel is bekend.

Het reinigen van ruiten van een voor personen toegankelijk
10 gebouw, bijvoorbeeld een kantoorgebouw, is doorgaans een
tijdrovende bezigheid. Vooral bij hoge gebouwen is het
lastig de buitenzijde van de ruiten te benaderen. Doorgaans
wordt er dan gebruik gemaakt van een gondel die aan de
buitenzijde van het gebouw langs de ruiten wordt gevoerd
15 zodat glazenwassers vanuit de gondel de ruiten kunnen
wassen.

Ook zijn er systemen bekend waarbij bijvoorbeeld een wisser
automatisch over het vlak van de ruit, bijvoorbeeld aan de
20 buitenzijde van een gebouw, wordt bewogen voor het reinigen
hiervan. Hoewel dergelijke systemen de gondel met
glazenwassers overbodig maakt, is het gebleken dat
dergelijke systemen de ruiten niet naar tevredenheid
reinigen.

25 Het is een doel van de uitvinding te voorzien in een
efficiënt ruitsamenstel voorzien van een
reinigingsinrichting dat een verbeterd reinigend vermogen
heeft.

30 Hiertoe is er volgens de uitvinding voorzien in een
ruitsamenstel omvattende een raamwerk dat een ruit houdt,
waarbij het ruitsamenstel is voorzien van ten minste een

reinigingsinrichting voor het reinigen van een vlak van de ruit en aandrijfmiddelen voor het bewegen van de reinigingsinrichting in een bewegingsrichting over het vlak van de ruit, waarbij de reinigingsinrichting een afmeting heeft die althans in hoofdzaak overeenkomt met de afmeting van de ruit in een breedterichting die loodrecht staat op de bewegingsrichting, waarbij de reinigingsinrichting ten minste een roterend lichaam omvat dat roteerbaar is om een rotatie-as evenwijdig aan de breedterichting, waarop ten minste een lip en ten minste een reinigungsorgaan zijn aangebracht, zodat bij rotatie van het roterende lichaam de lip en het reinigungsorgaan afwisselend in contact worden gebracht met de ruit. Door het bewegen van een reinigingsinrichting met een roterend lichaam over het vlak van de ruit wordt er voorzien een efficiënte reiniging. De rotatie heeft tot gevolg dat afwisselend een reinigungsorgaan, bijvoorbeeld een spons, een zeem of andere organen met reinigende werking, en een lip, ofwel een wisser, over het vlak van de ruit worden bewogen. Bij voorkeur is het roterende lichaam althans in hoofdzaak cilindervormig.

Doorgaans is een dergelijk raamwerk rechthoekig van vorm. Het is hierbij voordelig als de bewegingsrichting evenwijdig is aan de lengterichting van het rechthoekige raamwerk, waarbij de breedterichting overeenkomt met de breedte van het raamwerk. De reinigingsinrichting wordt hierbij in een verticale richting verplaatst. Het kan echter ook mogelijk zijn dat de reinigingsinrichting zich verticaal uitstrekt, waarbij de bewegingsrichting althans in hoofdzaak horizontaal is.

Opgemerkt moet worden dat de uitvinding niet is beperkt tot het reinigen van alleen ruiten. Zo is de reinigingsinrichting volgens de uitvinding ook te gebruiken om bijvoorbeeld niet doorschijnende vlakken aan bijvoorbeeld de buitenzijde van een gebouw te reinigen. Ook kan de inrichting worden toegepast voor het reinigen van bijvoorbeeld een spiegel.

Bij voorkeur omvat het roterende lichaam meerdere lippen en reinigingsorganen, waarbij de lippen en reinigingsorganen zich onderling afwisselend en althans in hoofdzaak radiaal uitstrekken om de rotatie-as. Hiermee wordt het reinigende vermogen verbeterd, daar per omwenteling het aantal in contact gebrachte reinigingsorganen en lippen wordt verhoogd. De lippen en reinigingsorganen strekken zich hierbij als het ware stervormig uit en zijn om en om aangebracht op het omtreksvlak van het bij voorkeur cilindervormige roterende lichaam.

Het is voordelig gebleken wanneer het roterende lichaam is ingericht om te roteren in een richting zodanig dat de lip en het reinigingsorgaan in een opwaartse richting over het vlak van de ruit worden bewogen. Gebleken is dat dit een verbeterde reinigende werking tot gevolg heeft.

In een voorkeursuitvoeringsvorm van het ruitsamenstel overeenkomstig de uitvinding is ten minste een van de lip en het reinigingsorgaan losneembaar verbonden met het roterende lichaam. Daar door het wisselende contact de lip en het reinigingsorgaan op den duur slijtage kunnen vertonen, is het voordelig wanneer deze losneembaar zijn verbonden aan het roterende lichaam. Bij voorkeur is het omtreksvlak van het roterende lichaam hiertoe voorzien van gleuven voor het

opnemen van verdikkingen die zijn aangebracht aan een zijde van ten minste een van de lip en het reinigingsorgaan voor het losneembaar verbinden. De gleuven of uitsparingen in het roterende lichaam nemen hierbij de uiteinden, dat wil zeggen 5 de uiteinden tegenover de uiteinden die contact maken met de ruit, op. De lip en het reinigingsorgaan kunnen bij het aanbrenge in een richting evenwijdig aan de rotatie-as in de gleuven worden geschoven. Bij voorkeur is het roterende lichaam hiertoe aan een zijde te openen voor het mogelijk 10 maken van het invoeren van de lip en het reinigingsorgaan in de gleuven. De gleuven nemen hierbij de verdikkingen op, zodat de lip en het reinigingsorgaan ten minste in de radiale richting goed verankerd zijn.

15 De uitvinding heeft voorts betrekking op een ruitsamenstel omvattende een raamwerk dat een ruit houdt, waarbij het ruitsamenstel is voorzien van ten minste een reinigingsinrichting voor het reinigen van een vlak van de ruit en aandrijfmiddelen voor het bewegen van de 20 reinigingsinrichting in een bewegingsrichting over het vlak van de ruit, waarbij de reinigingsinrichting een afmeting heeft die althans in hoofdzaak overeenkomt met de afmeting van de ruit in een breedterichting die loodrecht staat op de bewegingsrichting, waarbij de reinigingsinrichting ten 25 minste een lip en ten minste een reinigingsorgaan omvat, alsmede verplaatsingsmiddelen voor het bewegen van de lip en het reinigingsorgaan in richtingen althans in hoofdzaak loodrecht op het vlak van de ruit tussen een positie in contact met het vlak van de ruit en een positie op afstand 30 van het vlak van de ruit. Met de reinigingsinrichting volgens de uivinding is het mogelijk de lip en het reinigingsorgaan afwisselend te bewegen tussen een positie in contact met het vlak van de ruit en een positie op

afstand van het vlak. De verplaatsingsmiddelen zijn hiertoe ingericht om de lip en het reinigingsorgaan onafhankelijk in een richting dwars op het vlak van de ruit te bewegen. Zo is het bijvoorbeeld mogelijk in een opwaartse beweging van de
5 reinigingsinrichting het reinigingsorgaan in contact met de ruit te brengen en in een neerwaartse beweging de lip in contact te brengen met de ruit. Het kan echter ook mogelijk zijn in een beweging het reinigingsorgaan en de wisser afwisselend, of zelfs overlappend, in contact te brengen met
10 het vlak van de ruit middels de verplaatsingsmiddelen.

Bij voorkeur zijn de lip en het reinigingsorgaan ieder aangebracht op een houder, waarbij de houders verplaatsbaar zijn in de reinigingsinrichting. De houders voorzien hierbij
15 in een stevige verbinding met het reinigingsorgaan en de lip voor de verplaatsingsmiddelen, zodat deze de lip en het reinigingsorgaan efficiënt kunnen verplaatsen in een richting dwars op het vlak van de ruit. Het kan hierbij ook voordelig zijn de lip en/of het reinigingsorgaan losneembaar
20 te verbinden aan de houders waarmee het mogelijk is de lip en/of het reinigingsorgaan te verwisselen. Er kan hierbij gebruik worden gemaakt van een gleuf voor het opnemen van een verdikking aangebracht aan de lip of het
reinigingsorgaan. Het is ook mogelijk de lip of het
25 reinigingsorgaan klemmend op te nemen in de houder.

Meer bij voorkeur omvatten de verplaatsingsmiddelen een in de reinigingsinrichting roterende wisselschijf, waarbij de houders van de lip en het reinigingsorgaan op
30 tegenovergestelde zijdes en op althans in hoofdzaak radiaal tegenovergestelde locaties op de wisselschijf zijn verbonden voor het afwisselend in contact brengen van de lip en het reinigingsorgaan bij rotatie van de wisselschijf. De

wisselschijf is bij voorkeur roteerbaar in een vlak dwars op het vlak van de ruit opgenomen in de reinigingsinrichting en beweegt de houders van de lip en het reinigingsorgaan in tegenfase van en naar het vlak van de ruit. De houders
5 omvatten ieder bij voorkeur een gleuf en de wisselschijf omvat aan beide zijden een pal, waarbij de ene pal wordt opgenomen in de gleuf van de houder voor de lip en de andere pal wordt opgenomen in de gleuf van de houder van het reinigingsorgaan. Daar de pallen op radiaal
10 tegenovergestelde locaties zijn aangebracht op de wisselschijf, zullen bij rotatie van de schijf de pallen roteren en daarmee de houders verplaatsen. Wanneer nu een van de houders wordt verplaatst, zal door toedoen van de wisselschijf de andere houder automatisch in een
15 tegengestelde richting worden verplaatst. Ook kan het mogelijk zijn de verplaatsing van de houders op te leggen door het actief roteren van de wisselschijf.

In een voorkeursuitvoeringsvorm van het ruitsamenstel
20 overeenkomstig de uitvinding omvatten de verplaatsingsmiddelen ten minste een verend element, waarbij ten minste een van de lip en het reinigingsorgaan onder voorspanning in een eerste positie wordt gehouden en waarbij de verplaatsingsmiddelen zijn ingericht om onder invloed van
25 het verende element de lip of het reinigingsorgaan naar een tweede positie te bewegen. Met behulp van een verend element, bijvoorbeeld een veer, is er op eenvoudige wijze voorzien in een verplaatsing tussen de posities. Bij voorkeur wordt de lip of het reinigingsorgaan onder
30 voorspanning gehouden in de positie op afstand van de het vlak van de ruit, waarbij door het opheffen van de beperking van de lip of het reinigingsorgaan deze verplaatst naar de tweede positie in contact met het vlak van de ruit. Het

verende element voorziet dan bovendien in een goede aansluiting van de lip of het reinigingsorgaan op de ruit door de verende werking.

- 5 Bij voorkeur omvatten de verplaatsingsmiddelen een pal voor het onder voorspanning houden van de lip of het reinigingsorgaan in de eerste positie, waarbij, voor het bewegen naar de tweede positie, de pal is ingericht om te worden verwijderd bij contact met een voorbepaald deel van
- 10 het raamwerk voor het opheffen van de voorspanning. De pal voorziet hierbij in de beperking voor het onder voorspanning van de lip of het reinigingsorgaan in de eerste positie. De houder van de lip of het reinigingsorgaan kan hiertoe bijvoorbeeld voorzien zijn van een uitsparing voor het
- 15 opnemen van de pal. Wanneer de pal wordt verwijderd uit de uitsparing, zal de houder bewegen naar de tweede positie. De pal wordt hierbij geactiveerd door het raamwerk, bijvoorbeeld door contact met de dwarsbalken van het raamwerk aan de uiteinden van de bewegingsrichting. Wanneer
- 20 de reinigingsinrichting dan in de bewegingsrichting verplaatst wordt over de ruit en uiteindelijk in contact komt met het raamwerk, zal de pal worden geactiveerd, bijvoorbeeld omdat deze wordt ingedrukt door het raamwerk, en worden verwijderd waardoor de lip of het reinigingsorgaan
- 25 beweegt naar de tweede positie.

In een verdere voorkeursuitvoeringsvorm van het ruitsamenstel volgens de uitvinding omvat het raamwerk een zich althans in hoofdzaak in de bewegingsrichting

30 uitstreckende geleidingsgleuf, waarbij ten minste een van de lip en het reinigingsorgaan een pen omvat die is opgenomen in de geleidingsgleuf en waarbij de geleidingsgleuf is ingericht om de lip of het reinigingsorgaan te bewegen

tussen de posities. De gleuf strekt zich hierbij zodanig uit, dat de lip of het reinigingsorgaan de gleuf volgt door de pen. Door de afstand tussen de gleuf en het vlak van de ruit te variëren in de bewegingsrichting, kan de afstand van de lip of het reinigingsorgaan tot de ruit aangepast worden. Bij voorkeur omvat een balk van het raamwerk evenwijdig aan de bewegingsrichting de gleuf. Het kan hierbij mogelijk zijn dat de ene balk van het raamwerk die zich uitstrekt evenwijdig aan de bewegingsrichting een gleuf omvat voor het bewegen van de lip tussen de twee posities, en de andere evenwijdige balk een gleuf omvat voor het bewegen van het reinigingsorgaan tussen de posities.

In een verdere voorkeursuitvoeringsvorm van een ruitsamenstel volgens de uitvinding omvatten de aandrijfmiddelen ten minste een eindloze band die zich uitstrekt in de bewegingsrichting. De reinigingsinrichting is hierbij verbonden aan de eindloze band, waarbij door het aandrijven van de band de reinigingsinrichting wordt bewogen in de bewegingsrichting. Bij voorkeur omvatten de aandrijfmiddelen twee eindloze banden die zich uitstrekken aan weerszijden van het raamwerk, waarbij de reinigingsinrichting is verbonden aan de beide banden voor het bewegen in de bewegingsrichting. De banden worden hierbij synchroon aangedreven, bij voorkeur door een enkele aandrijving, zodat de reinigingsinrichting zich althans in hoofdzaak dwars uitstrekt op de bewegingsrichting bij het verplaatsen.

Het kan ook voordelig zijn als de aandrijfmiddelen ten minste een kabelrups omvatten. Hiermee kan worden voorzien in de toelevering van stroom voor bijvoorbeeld het roteren en/of het verplaatsen van de lippen en de reinigingsorganen.

Ook kan het mogelijk zijn vocht toe te voeren aan de reinigingsinrichting. Het kan bijvoorbeeld ook mogelijk zijn dat de reinigingsinrichting met behulp van een sleepcontact van stroom wordt voorzien.

5

Bij voorkeur omvat het raamwerk holle profielbalken, waarin een deel van de eindloze band zich uitstrekt, en een ander deel van de eindloze band een afdichting vormt voor het raamwerk. De profielbalken omvatten hiertoe bij voorkeur een uitsparing, waarbij een deel van de eindloze band zich uitstrekt in de uitsparing en deze afsluit. Meer bij voorkeur is de eindloze band voorzien van een ten minste een uitsparing voor het opnemen van de wand van de profielbalk, waarmee de afsluiting wordt verbeterd.

15

In een verdere voorkeursuitvoeringsvorm van een ruitsamenstel overeenkomstig de uitvinding omvatten de aandrijfmiddelen ten minste een van extern schroefdraad voorziene spindel, waarbij de reinigingsinrichting aangrijpt op de spindel en waarbij de aandrijfmiddelen zijn ingericht om de spindel te roteren voor het bewegen van de reinigingsinrichting in de bewegingsrichting. Bij voorkeur is er voorzien in twee spindels aan weerszijden van het raamwerk, waarbij de reinigingsinrichting zich uitstrekt tussen de beide spindels en verplaatst kan worden door het roteren van beide spindels.

In een verdere voorkeursuitvoeringsvorm van een ruitsamenstel volgens de uitvinding omvat het raamwerk ten minste een doorgang voor het vanaf de binnenzijde van een gebouw benaderen van de reinigingsinrichting die is ingericht om het vlak van de ruit aan de buitenzijde van het gebouw te reinigen. Hiermee is het mogelijk de

reinigingsinrichting die zich aan de buitenzijde van een gebouw bevindt te benaderen zonder dat bijvoorbeeld een gondel moet worden ingezet om bijvoorbeeld een lip of een reinigingsorgaan te vervangen. Bij voorkeur strekt de
5 doorgang zich uit in een balk van het raamwerk aan een zijde in de bewegingsrichting. Wanneer de reinigingsinrichting zich dan in op een uiterste locatie in de bewegingsrichting bevindt, kan de reinigingsinrichting worden benaderd. Bij voorkeur is de doorgang afsluitbaar.

10

In een verdere voorkeursuitvoeringsvorm van een ruitsamenstel volgens de uitvinding omvat het ruitsamenstel middelen voor het toedienen van vocht en/of
reinigingsmiddelen aan het vlak van de ruit. Bij voorkeur
15 strekken de toedieningsmiddelen zich uit aan de bovenzijde van het raamwerk, zodat het vocht en/of het reinigingsmiddel onder invloed van de zwaartekracht kan worden verdeeld over het oppervlak van de ruit. De toedieningsmiddelen kunnen uitgevoerd zijn als een stortbak. Bij voorkeur omvat het
20 ruitsamenstel voorts opvangmiddelen voor het opvangen van het vocht en/of de reinigingsmiddelen, waarbij het ruitsamenstel geleidingsmiddelen omvat voor het geleiden van het opgevangen vocht en/of de reinigingsmiddelen naar de
25 middelen voor het toedienen van het vocht en/of de reinigingsmiddelen. Meer bij voorkeur strekken de opvangmiddelen zich uit aan de onderzijde van het raamwerk. De opvangmiddelen kunnen bijvoorbeeld integraal zijn uitgevoerd in een balk aan de onderzijde van het raamwerk. De geleidingsmiddelen, bij voorkeur in de vorm van een slang
30 voorzien van een pomp, voorzien in een gesloten systeem, waarmee de toevoer van vocht aan het raamwerk beperkt wordt. Meer bij voorkeur omvatten de geleidingsmiddelen een filter

voor het filteren van het opgevangen vocht alvorens het weer wordt toegediend aan het vlak van de ruit.

In een verdere voorkeursuitvoeringsvorm van een
5 ruitsamenstel volgens de uitvinding omvatten de
aandrijfmiddelen een aandrijving, waarbij de aandrijving en
het ruitsamenstel losneembaar zijn verbonden. Bij voorkeur
is er hierbij voorzien in een aandrijfjas voor het aandrijven
van de aandrijfmiddelen, bijvoorbeeld de eindloze band of de
10 spindel, waarbij de as is ingericht om te worden verbonden
aan een aandrijving, bijvoorbeeld een elektromotor. Door
gebruikt te maken van een losneembare elektromotor is het
niet nodig ieder raamwerk te voorzien van een dergelijke
aandrijving, wat de kosten van een dergelijk raamwerk
15 reduceert. Door het verbinden van de losneembare aandrijving
op het raamwerk kan dan de reinigingsinrichting over het
vlak van de ruit worden bewogen.

In een verdere voorkeursuitvoeringsvorm van een
20 ruitsamenstel overeenkomstig de uitvinding is ten minste een
deel van het raamwerk verplaatsbaar in de bewegingsrichting
onder invloed van de reinigingsinrichting. Bij voorkeur is
ten minste een balk van het raamwerk die loodrecht staat op
de bewegingsrichting ingericht om te verplaatsen,
25 bijvoorbeeld door in te veren, onder invloed van de
naderende reinigingsinrichting. Meer bij voorkeur is het
deel ingericht om weer terug te verplaatsen wanneer de
reinigingsinrichting weer op afstand is van het deel van het
raamwerk. Op deze manier wordt bereikt dat ook de delen
30 nabij het raamwerk in de bewegingsrichting bereikbaar zijn
voor de lip en/of het reinigingsorgaan en het gehele
zichtbare deel van de ruit wordt gereinigd.

De uitvinding heeft voorts betrekking op een werkwijze voor het reinigen van een vlak van een ruit, omvattende het bewegen van een reinigingsinrichting over het vlak van de ruit in een bewegingsrichting en het roteren van een
5 roterend lichaam waarop ten minste een lip en ten minste een reinigingsorgaan zijn aangebracht, waarbij de lip en het reinigingsorgaan afwisselend in contact worden gebracht met het vlak. Bij voorkeur omvat het afwisselend in contact brengen van de lip en het reinigingsorgaan het roteren van
10 een roterend lichaam waarop de lip en het reinigingsorgaan zijn aangebracht. Ook kan het mogelijk zijn dat het afwisselend in contact brengen het in een richting dwars op het vlak van de ruit verplaatsen van de lip en het reinigingsorgaan omvat.

15

De uitvinding zal nader worden toegelicht aan de hand van in tekening weergegeven figuren van een voorkeursuitvoeringsvorm van de uitvinding, waarin:

- 20 - Figuur 1 schematisch een ruitsamenstel volgens de uitvinding toont;
- Figuur 2 schematisch een detail uit figuur 1 gezien in de richting II toont;
- 25 - Figuur 3 schematisch een dwarsdoorsnede van het raamwerk laat zien vanuit een richting III uit figuur 2;
- 30 - Figuur 4 schematisch een doorgang voor het benaderen van de reinigingsinrichting laat zien;
- Figuur 5 schematisch het roterende lichaam toont;

- Figuren 6 - 10 schematisch verschillende uitvoeringsvormen van de aandrijfmiddelen laten zien;
- Figuur 11 schematisch een verdere uitvoeringsvorm van de reinigingsinrichting toont;
- Figuren 12 en 13 schematisch de reinigingsinrichting uit figuur 11 in de verschillende posities tonen;
- Figuur 14 schematisch de reinigingsinrichting in een uiteengenomen samenstelling toont, en;
- Figuren 15 - 17 schematisch de reinigingsinrichting met een verdere uitvoering van de verplaatsingsmiddelen in verschillende stappen laten zien.

In figuur 1 is een ruitsamenstel 1 weergegeven dat een raamwerk 12 omvat. Het raamwerk 12 is opgebouwd uit dwarsbalken 12a en 12b aan de boven- en onderzijde van het raamwerk 12 en omvat profielbalken 13a en 13b aan de zijanten. Het raamwerk 12 is ingericht om een ruit 11 te houden. Voor het reinigen van het vlak van de ruit 11 is er aan de buitenzijde van het gebouw voorzien in een reinigingsinrichting in de vorm van een reiniger 2. De reinigingsinrichting 2 heeft een breedte 101 die overeenkomt met de afstand tussen de profielbalken 13a en 13b aan weerszijden van de ruit 11. De reiniger 2 is ingericht om in een bewegingsrichting evenwijdig aan 100 over de ruit 11 verplaatst te worden. Ook zijn de middelen voor het toedienen van vloeistof en/of reinigingsmiddelen weergegeven in de vorm van sproeiers die zijn geïntegreerd in de bovenste profielbalk 12a van het raamwerk 12.

In figuur 2 is de reiniger 2 in dwarsdoorsnede in de richting II uit figuur 1 weergegeven. De reiniger 2 omvat

een roterend lichaam 3, waarop zich lippen in de vorm van
wissers 4 en reinigingsorganen in de vorm van sponsen 5 zijn
aangebracht. De wissers 4 en sponsen 5 strekken zich radiaal
uit om de rotatie-as R van het roterende lichaam 3 en zijn
5 om en om aangebracht. De uiteinden van de wissers 4 en de
sponsen 5 die contact maken met de ruit 11 strekken zich uit
op een althans in hoofdzaak gelijke radiale afstand van de
rotatie-as R zodat de wissers 4 en sponsen 5 ieder goed
contact maken met de ruit 11. De reiniger 2 is voorts
10 ingericht om het roterende lichaam 3 te roteren in een
richting aangegeven met 103, zodat de lippen 3 en de sponsen
5 in een opwaartse richting langs de ruit 11 worden bewogen.
De reiniger is hiertoe voorzien van een geschikte
aandrijving, bijvoorbeeld in de vorm van een elektromotor.
15 De reiniger 2 omvat verder een geschikte behuizing 21 voor
het beschermen van het roterende lichaam 3 tegen
bijvoorbeeld weersinvloeden.

Ook aan de binnenzijde van de ruit 11 is er voorzien in een
20 reiniger 2a voorzien van een behuizing 21a en een roterend
lichaam 3a. Het roterende lichaam 3a is voorzien van een
reinigend oppervlak, bijvoorbeeld vervaardigd uit spons. Ook
de reiniger 2a is ingericht om te worden verplaatst
evenwijdig aan de richting 100 voor het reinigen van de ruit
25 11 aan de binnenzijde van het gebouw.

In figuur 3 is de profielbalk 13a van het raamwerk 12 in
dwarsdoorsnede vanuit richting III uit figuur 2 weergegeven.
Zoals weergegeven is het raamwerk 12 opgebouwd uit holle
30 profielbalken waarin zich de aandrijfmiddelen in de vorm van
een eindloze band 61 uitstrekken. De profielbalk 13a is aan
een zijde 14a voorzien van een uitsparing, waarin zich een
deel 61b van de eindloze band 61 uitstrekt. Het andere deel

61a strekt zich uit in de profielbalk 13a van het raamwerk 12. Voor het vormen van een goede afsluiting is de eindloze band 61 voorzien van uitsparingen 62 waarin de randen van de uitsparingen in het vlak 14a opgenomen kunnen worden.

5

De eindloze band 61 is ingericht om de reiniger 2 in de bewegingsrichting 100 over het vlak van de ruit 11 te bewegen. De reiniger 2 is hiertoe middels een verbinding 22 verbonden aan de eindloze band 61. Wanneer nu de eindloze
10 band 61 wordt aangedreven, zal het deel 61b bijvoorbeeld naar beneden bewegen, aangegeven met 105, en daarmee ook de reiniger 2, terwijl het andere deel 61a omhoog gaat, aangegeven met 104.

15 In figuur 4 is de onderzijde van het raamwerk 12 vanuit de binnenzijde van het gebouw weergegeven. De onderste profielbalk 12b is hierbij voorzien van een doorgang voor het benaderen van de reinigingsinrichting en in het bijzonder het roterende lichaam 3 vanuit de binnenzijde van
20 het gebouw. De profielbalk 12a is hiertoe voorzien van een afneembaar deel 15. Wanneer het deel 15 is afgenomen, kan het roterende lichaam 3 uit de reiniger 2 genomen worden, aangegeven met pijlen 106.

25 Het roterende lichaam 3 is in meer detail weergegeven in figuur 5. Het roterend lichaam 3 is in hoofdzaak cilindervormig en is in het omtreksvlak 31 voorzien van gleuven of uitsparingen 32. De gleuven 32 zijn ingericht om de lippen 4 en de sponsen 5 op te nemen. De lippen 4 zijn
30 hiervoor voorzien van een verdikking 41 die opgenomen kunnen worden in de gleuven 32. Ook de reinigingsorganen in de vorm van sponsen 5 zijn voorzien van een houder 52 met een verdikking 51 die kan worden opgenomen in de gleuven 32. De

gleuven 32 en de verdikkingen 41 en 51 zijn ingericht om nagenoeg geen beweging toe te staan in de radiale richting. Voor het aanbrengen van een lip 4 of een spons 5 kan een uiteinde 33 van het lichaam 3 worden uitgenomen, zodat de
5 sponzen 5 en de lippen 4 in een richting 107 in de gleuven 32 geschoven kunnen worden. Na het aanbrengen of het vervangen van de lippen 4 of de sponzen 5 kan het uiteinde 33 weer worden aangebracht.

10 In figuur 6 is een uitvoeringsvorm van de aandrijfmiddelen meer in detail weergegeven. In deze uitvoering omvatten de aandrijfmiddelen vier eindeloze banden, waarbij de banden 61 zijn ingericht om de reiniger 2 te verplaatsen aan de
15 buitenzijde van het gebouw en de banden 62 zijn ingericht om de reiniger 2a aan de binnenzijde van het gebouw te verplaatsen. Ook de delen 61a en 61b met de verbinding 22 uit figuur 3 zijn weergegeven in figuur 6. Voor het aandrijven van de eindeloze banden 61 en 62 is voorzien in een aandrijving in de vorm van motoren 7. De motoren 7
20 drijven via schijven 74 assen 72 aan die de rollers 73 en vervolgens de banden 61 en 62 aandrijven.

In figuur 7 is een andere variant weergegeven, waarin de banden 61 en 62 pneumatisch worden aangedreven. In een
25 cilinder 8 kan door het toedienen van gas in ingangen 81a en 81b een zuiger 85 naar boven en naar beneden worden gevoerd. De zuiger 85 is verbonden aan een lijn 83 die over katrollen 82 geleid wordt. De banden 61 en 62 zijn aan de lijn 83 verbonden middels een verbindingsas 84.

30

In figuur 8 zijn de banden 61 en 62 uit bijvoorbeeld figuur 6 integraal uitgevoerd, zodat op een eindloze band 61 twee verbindingen 22, 22a zijn aangebracht. Ook is er in maar een

motor 7 voorzien, die middels een as 72 beide banden 61 aandrijft via rollers 73. Wanneer de band 61 nu wordt aangedreven, zal de verbinding 22a bijvoorbeeld in een richting 108b bewegen, terwijl de verbinding 22 in een
5 richting 108a beweegt. Wanneer de verbinding 22 bijvoorbeeld bovenaan aangekomen is, kan de richting van de motor 7 worden omgedraaid voor een tegengestelde beweging.

In figuur 9 strekken de banden 61 en 62 zich dwars uit ten opzichte van de opstelling van figuur 6, waarbij de banden
10 61 en 62 onderling verbonden zijn door een verbindingsas 88. Door een van de banden, bijvoorbeeld band 62, aan te drijven middels een motor 7, zal de andere band 61 automatisch mee bewegen.

15

In figuur 10 omvatten de aandrijfmiddelen spindels 9 voorzien van extern schroefdraad. De spindels 9 worden roteerbaar gehouden door voeten 92 en worden door middel van een motor 7 en overbrenging 79 en een band 78 door rollen 73
20 geroteerd. De reiniger 3 is aangebracht op verbindingen 91 die aangrijpen op het schroefdraad van de spindels 9. Door rotatie in een richting 110 van de spindels 9 zullen verbindingen 91 bijvoorbeeld in een richting 109 bewegen.

25 In figuur 11 is een tweede uitvoeringsvorm van een reinigingsinrichting in de vorm van een reiniger 2b weergegeven. De reiniger 2b omvat een lip of wisser 4 en een reinigingsorgaan in de vorm van de een spons 5. De reiniger 2b is ingericht om de wisser 4 en de spons 5 in een richting
30 dwars op het vlak van de ruit, aangegeven met richting 111, te verplaatsen, om de wisser 4 en de spons 5 te bewegen tussen een positie in contact met het vlak van de ruit 11 en een positie op afstand van de ruit 11. In figuur 12 is de

reiniger 2b in dwarsdoorsnede weergegeven waarbij de spons 5 zich in de positie bevindt waarbij deze in contact is met de ruit 11. De wisser 4 bevindt zich hierbij in de positie op afstand van de ruit 11. In figuur 13 bevindt de wisser 4
5 zich echter in de positie in contact met de ruit 11, terwijl de spons 5 is teruggetrokken van het vlak van de ruit 11.

Voor het bewegen tussen de twee posities, is de reiniger 2b ingericht om de wisser 4 en de spons 5 in richtingen 111 en
10 112 te bewegen die dwars staan op het vlak van de ruit 11. De wisser 4 is hiertoe aangebracht op een houder 42, bijvoorbeeld door een verdikking 41 die wordt opgenomen in een gleuf, die verplaatsbaar is in het lichaam 25 van de reiniger 2b. Ook de spons 5 is aangebracht op een houder 52
15 en is verplaatsbaar in het lichaam 25. Voor het bewegen van de toestand zoals weergegeven in figuur 12 naar de toestand zoals in figuur 13 wordt de houder 42 in een richting 111 bewogen, terwijl de houder 52 in een richting 112 wordt bewogen. Voor het bewegen tussen de posities is de reiniger
20 2b voorzien van verplaatsingsmiddelen, die meer in detail zijn weergegeven in figuur 14.

In figuur 14 is de reiniger 2b in een uiteengenomen samenstelling getoond. Van boven naar beneden in figuur 14
25 omvat de reiniger 2b een behuizing 21, een eerste lichaamsdeel 25b, de eerste houdersdeel 42b, een tweede houdersdeel 42a, een tweede lichaamsdeel 25a en een houder 52 voor de spons 5. De houder 42 van de wisser 4 wordt gevormd door het verbinden van de delen 42a en 42b. De
30 lichaamsdelen 25a en 25b worden op elkaar verbonden zodat een gleuf wordt gevormd waartussen de houder 42 zich uitstrekt. De houder 52 strekt zich uit in een gleuf in het tweede lichaamsdeel 25a.

In het lichaam 25 van de reiniger 2b strekt zich een wisselschijf 200 uit. De schijf 200 strekt zich uit in een vlak dwars op het vlak van de ruit 11. Aan beide zijden van de schijf 200 bevinden zich pallen 201 en 202 die nabij de omtreksrand van de schijf 200 zijn aangebracht op radiaal tegenoverliggende locaties. De houders 42 en 52 zijn ieder voorzien van een gleuf 45 en 55 voor het opnemen van de pallen 202 en 201 respectievelijk. Ook is er voorzien in verplaatsingsmiddelen in de vorm van een actuator 205 voor het verplaatsen van de houder 52 in een richting 111 of 112.

Wanneer de reiniger 2b zich nu bevindt in de toestand zoals weergegeven in figuur 12, dat wil zeggen met de spons 5 in de positie in contact met de ruit 11, en de actuator 205 verplaatst de houder 52 in de richting 112, zal de pal 201 door de gleuf 55 worden verplaatst zodat de wisselschijf 200 zal roteren in een richting 113. Hierdoor zal ook de pal 202 roteren in een richting 113, waardoor de pal 202 die is opgenomen in de gleuf 45 de houder 42 verplaatst in een richting 111, zodat de toestand zoals afgebeeld in figuur 13 wordt bereikt. Hiermee worden de wisser en de spons afwisselend in contact gebracht met de ruit 11. Bij het bewegen tussen de posities zoals afgebeeld in figuren 12 en 13 roteert de wisselschijf 180°, zodat een pal wordt geroteerd van een positie in de richting naar de ruit toe naar een positie van de ruit af en vice versa, hierbij de verbonden houder meevoerend.

In de figuren 15 tot en met 17 is een andere uitvoering van de verplaatsingsmiddelen weergegeven. De verplaatsingsmiddelen omvatten hierbij een verend element in de vorm van een veer 27 om de lip 4, en in het bijzonder de

houder 42, in een eerste positie onder voorspanning te houden. De houder 42 wordt in deze uitvoering onder voorspanning gehouden in de positie op afstand van de ruit 11. Hiertoe is er voorzien in een scharnierende pal 29 die
5 zicht bevindt in een opening 46 in de houder 42 waarmee de houder 42 wordt beperkt. Er is bovendien voorzien in een schakelaar 28 die verend is aangebracht op het lichaam 25 van de reiniger 2b. Wanneer de reiniger 25 in een richting 114 wordt bewogen, zal de schakelaar 28 contact maken met de
10 bovenste profielbalk 12a. Hierdoor zal de schakelaar 28 worden ingedrukt in een richting 115 en zal hierbij de pal 29 doen scharnieren zodat de pal 29 wordt verwijderd uit de houder 42. De houder 42 zal vervolgens onder invloed van de veer 27 bewegen in een richting 111 zoals is weergegeven in
15 figuur 16 en bewegen naar een tweede positie, in dit geval in de positie in contact met de ruit 11. De reiniger beweegt daarna in een richting 115 naar beneden toe voor het wisselen van de ruit 11. De veer 27 voorziet hierbij in een goede aansluiting van de lip 4 op het vlak van de ruit 11.

20

Voor het terugbrengen van de houder 42 in de eerste positie, is een zijwand, bijvoorbeeld wand 14a uit figuur 3, voorzien van een geleiding in de vorm van een opstaande rand of gleuf 14b, zie figuur 17. In de gleuf 14b grijpt een pin 49 aan
25 die is aangebracht op de houder 42. De gleuf 14b strekt zich nabij de onderzijde 12b van de ruit 11 in een richting van het vlak van de ruit af, zodat de pin 49 en daarmee de houder 42 in een richting 112 wordt gedwongen tegen de veer 27 in. Uiteindelijk valt de pal 29 weer in de opening 46
30 zodat de houder 42 weer onder voorspanning wordt gehouden zoals is weergegeven in figuur 15.

Opgemerkt wordt dat de uitvinding zich niet beperkt tot de weergegeven uitvoeringsvormen, doch zich tevens uitstrekt tot andere voorkeursvarianten vallend binnen het bereik van de aangehechte conclusies.

CONCLUSIES

1. Ruitsamenstel omvattende een raamwerk dat een ruit houdt, waarbij het ruitsamenstel is voorzien van ten
5 minste een reinigingsinrichting voor het reinigen van een vlak van de ruit en aandrijfmiddelen voor het bewegen van de reinigingsinrichting in een bewegingsrichting over het vlak van de ruit, waarbij de reinigingsinrichting een afmeting heeft die althans in
10 hoofdzaak overeenkomt met de afmeting van de ruit in een breedterichting die loodrecht staat op de bewegingsrichting, waarbij de reinigingsinrichting ten minste een roterend lichaam omvat dat roteerbaar is om een rotatie-as evenwijdig aan de breedterichting, waarop ten minste een lip en ten minste een
15 reinigingsorgaan zijn aangebracht, zodat bij rotatie van het roterende lichaam de lip en het reinigingsorgaan afwisselend in contact worden gebracht met de ruit.
20
2. Ruitsamenstel volgens conclusie 1, waarbij het roterende lichaam meerdere lippen en reinigingsorganen omvat, waarbij de lippen en reinigingsorganen zich onderling afwisselend en althans in hoofdzaak radiaal
25 uitstrekken om de rotatie-as.
3. Inrichting volgens conclusie 1 of 2, waarbij het roterende lichaam is ingericht om te roteren in een richting zodanig dat de lip en het reinigingsorgaan in
30 een opwaartse richting over het vlak van de ruit worden bewogen.

4. Ruitsamenstel volgens conclusie 1, 2 of 3, waarbij ten minste een van de lip en het reinigingsorgaan losneembaar is verbonden met het roterende lichaam.
- 5 5. Ruitsamenstel volgens conclusie 4, waarbij het omtreksvlak van het roterende lichaam is voorzien van gleuven voor het opnemen van verdikkingen die zijn aangebracht aan een zijde van ten minste een van de lip en het reinigingsorgaan voor het losneembaar verbinden.
- 10 6. Ruitsamenstel omfattende een raamwerk dat een ruit houdt, waarbij het ruitsamenstel is voorzien van ten minste een reinigingsinrichting voor het reinigen van een vlak van de ruit en aandrijfmiddelen voor het
15 bewegen van de reinigingsinrichting in een bewegingsrichting over het vlak van de ruit, waarbij de reinigingsinrichting een afmeting heeft die althans in hoofdzaak overeenkomt met de afmeting van de ruit in
20 een breedterichting die loodrecht staat op de bewegingsrichting, waarbij de reinigingsinrichting ten minste een lip en ten minste een reinigingsorgaan omvat, alsmede verplaatsingsmiddelen voor het bewegen van de lip en het reinigingsorgaan in richtingen
25 althans in hoofdzaak loodrecht op het vlak van de ruit tussen een positie in contact met het vlak van de ruit en een positie op afstand van het vlak van de ruit.
7. Ruitsamenstel volgens conclusie 6, waarbij de lip en het reinigingsorgaan ieder zijn aangebracht op een
30 houder, waarbij de houders verplaatsbaar zijn in de reinigingsinrichting.
8. Ruitsamenstel volgens conclusie 7, waarbij de verplaatsingsmiddelen een in de reinigingsinrichting
35 roterende wisselschijf omvatten, waarbij de houders van

de lip en het reinigingsorgaan op tegenovergestelde zijdes en op althans in hoofdzaak radiaal tegenovergestelde locaties op de wisselschijf zijn verbonden voor het afwisselend in contact brengen van de lip en het reinigingsorgaan bij rotatie van de wisselschijf.

- 5 9. Ruitsamenstel volgens conclusie 6, 7, of 8, waarbij de verplaatsingsmiddelen ten minste een verend element
10 omvatten, waarbij ten minste een van de lip en het reinigingsorgaan onder voorspanning in een eerste positie wordt gehouden en waarbij de verplaatsingsmiddelen zijn ingericht om onder invloed van het verende element de lip of het reinigingsorgaan
15 naar een tweede positie te bewegen.
10. Ruitsamenstel volgens conclusie 9, waarbij de verplaatsingsmiddelen een pal omvatten voor het onder voorspanning houden van de lip of het reinigingsorgaan
20 in de eerste positie, waarbij, voor het bewegen naar de tweede positie, de pal is ingericht om te worden verwijderd bij contact met een voorbepaald deel van het raamwerk voor het opheffen van de voorspanning.
- 25 11. Ruitsamenstel volgens een van de voorgaande conclusie 6 tot en met 10, waarbij het raamwerk een zich althans in hoofdzaak in de bewegingsrichting uitstreckende geleidingsgleuf omvat, waarbij ten minste een van de lip en het reinigingsorgaan een pen omvat die is
30 opgenomen in de geleidingsgleuf en waarbij de geleidingsgleuf is ingericht om de lip of het reinigingsorgaan te bewegen tussen de posities.

12. Ruitsamenstel volgens een van de voorgaande conclusies 1 tot en met 11, waarbij de aandrijfmiddelen ten minste een eindloze band omvatten die zich uitstrekt in de bewegingsrichting.
- 5
13. Ruitsamenstel volgens conclusie 12, waarbij het raamwerk holle profielbalken omvat, waarin een deel van de eindloze band zich uitstrekt, en een ander deel van de eindloze band een afdichting vormt voor het raamwerk.
- 10
14. Ruitsamenstel volgens een van de voorgaande conclusies 1 tot en met 13, waarbij de aandrijfmiddelen ten minste een van extern schroefdraad voorziene spindel omvatten, waarbij de reinigingsinrichting aangrijpt op de spindel en waarbij de aandrijfmiddelen zijn ingericht om de spindel te roteren voor het bewegen van de reinigingsinrichting in de bewegingsrichting.
- 15
- 20 15. Ruitsamenstel volgens een van de voorgaande conclusies 1 tot en met 14, waarbij het raamwerk ten minste een doorgang omvat voor het vanaf de binnenzijde van een gebouw benaderen van de reinigingsinrichting die is ingericht om het vlak van de ruit aan de buitenzijde van het gebouw te reinigen.
- 25
16. Ruitsamenstel volgens een van de voorgaande conclusies 1 tot en met 15, waarbij het ruitsamenstel middelen omvat voor het toedienen van vocht en/of reinigingsmiddelen aan het vlak van de ruit.
- 30
17. Ruitsamenstel volgens conclusie 16, waarbij het ruitsamenstel voorts opvangmiddelen omvat voor het opvangen van het vocht en/of de reinigingsmiddelen, waarbij het ruitsamenstel geleidingsmiddelen omvat voor
- 35

het geleiden van het opgevangen vocht en/of de reinigingsmiddelen naar de middelen voor het toedienen van het vocht en/of de reinigingsmiddelen.

- 5 18. Ruitsamenstel volgens een van de voorgaande conclusies 1 tot en met 17, waarbij de aandrijfmiddelen een aandrijving omvatten, waarbij de aandrijving en het ruitsamenstel losneembaar zijn verbonden.
- 10 19. Ruitsamenstel volgens een van de voorgaande conclusies 1 tot en met 18, waarbij ten minste een deel van het raamwerk verplaatsbaar is in de bewegingsrichting onder invloed van de reinigingsinrichting.
- 15 20. Werkwijze voor het reinigen van een vlak van een ruit, omvattende het bewegen van een reinigingsinrichting over het vlak van de ruit in een bewegingsrichting en het roteren van een roterend lichaam waarop ten minste een lip en ten minste een reinigingsorgaan zijn
- 20 aangebracht, waarbij de lip en het reinigingsorgaan afwisselend in contact worden gebracht met het vlak.

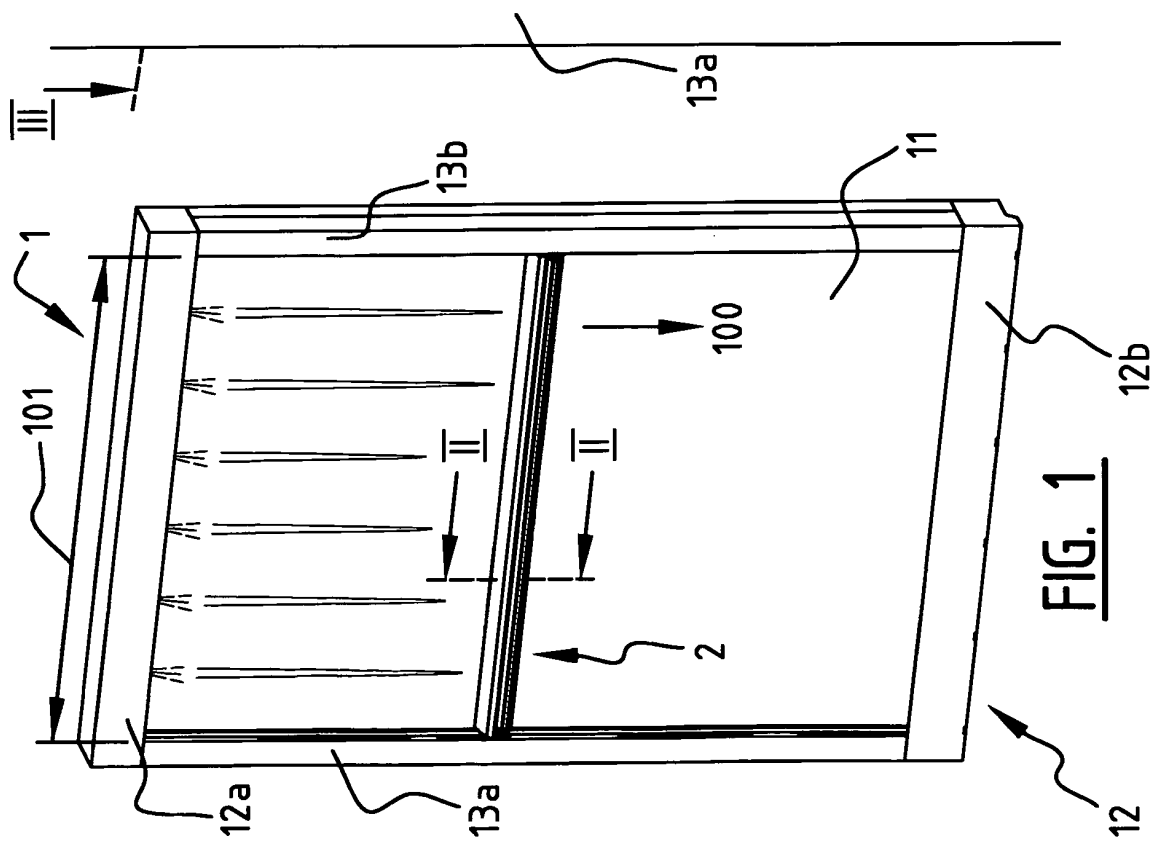


FIG. 1

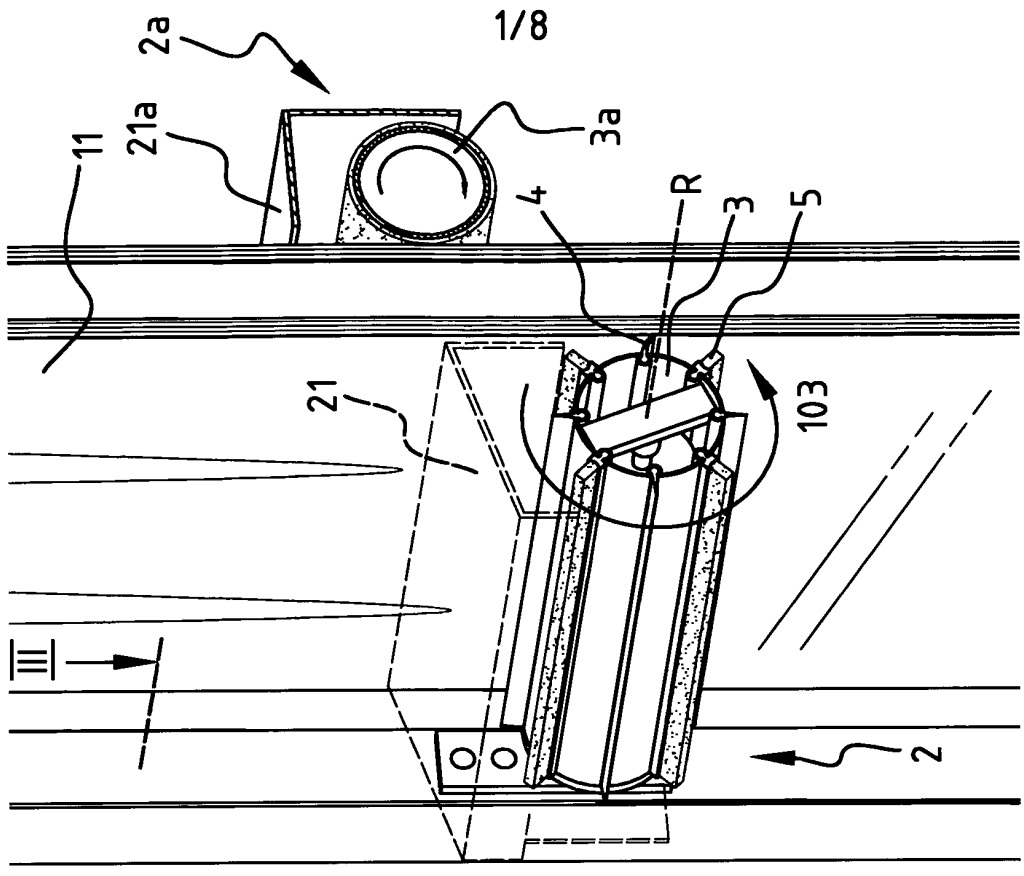


FIG. 2

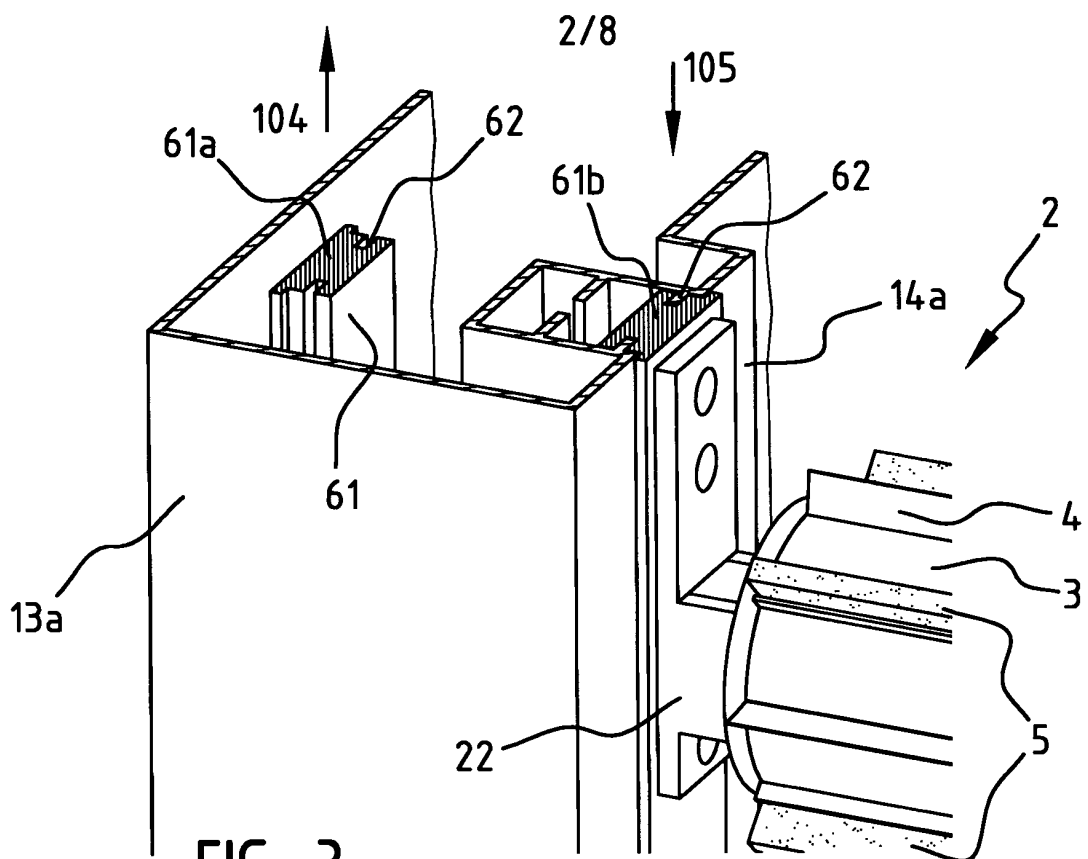


FIG. 3

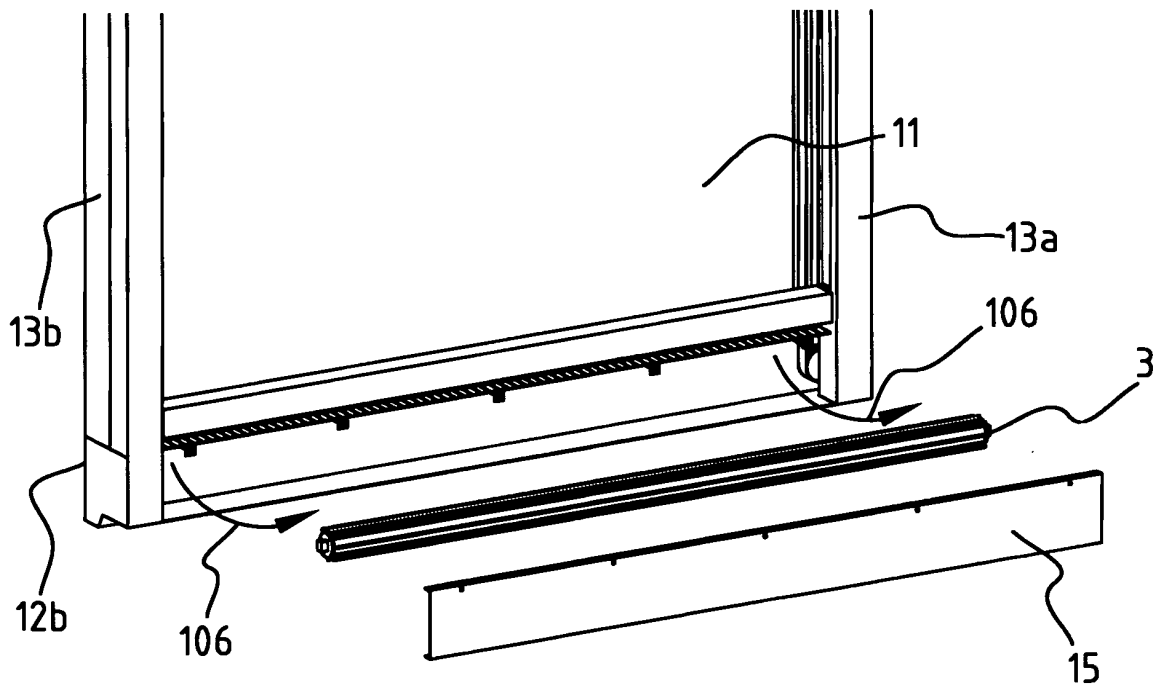
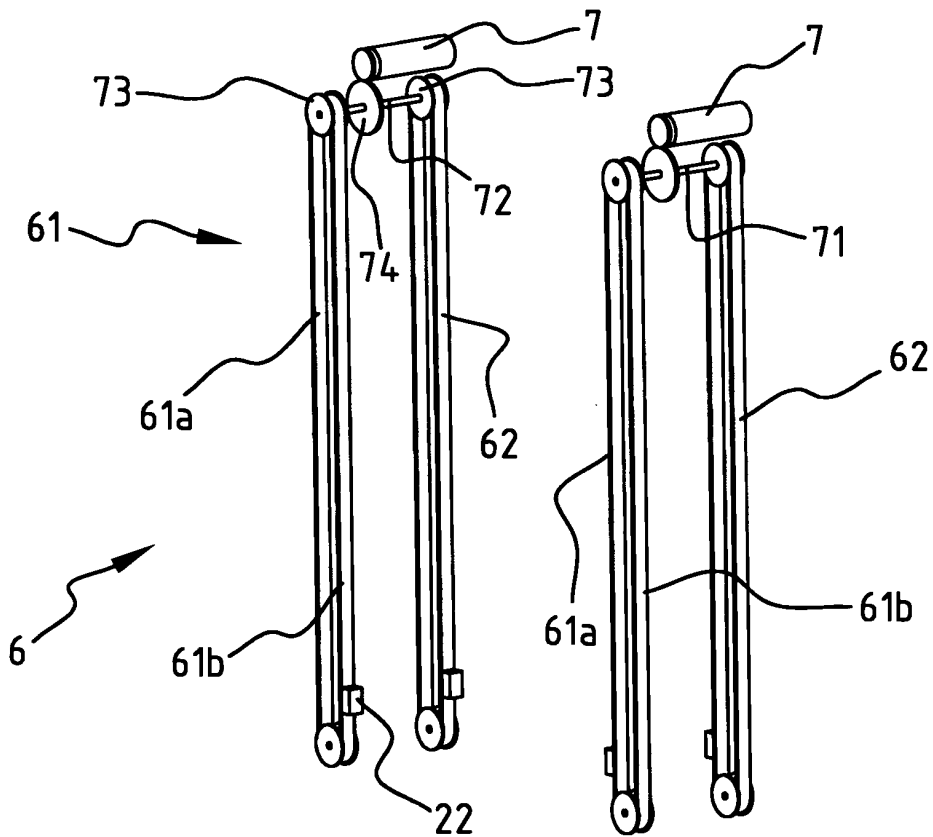
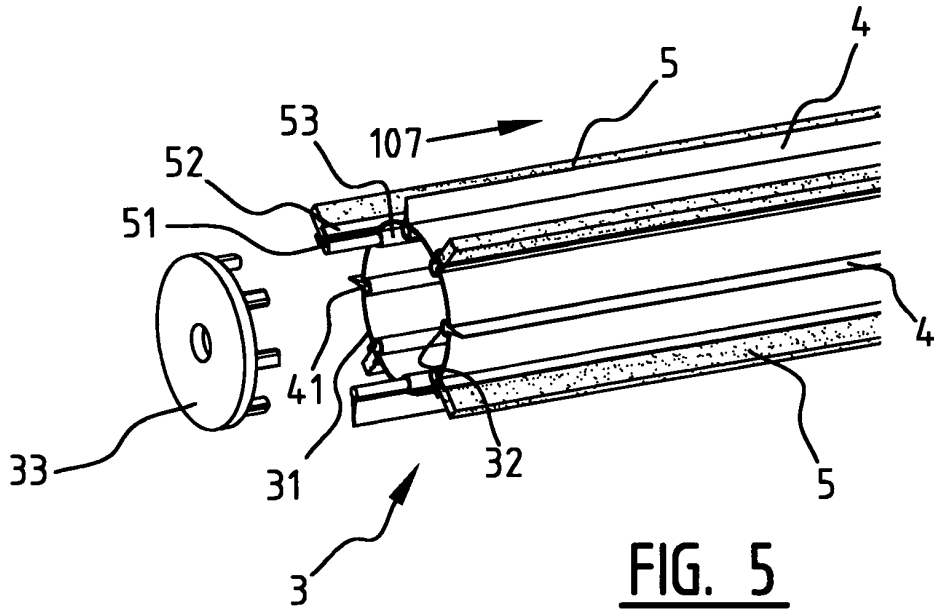


FIG. 4



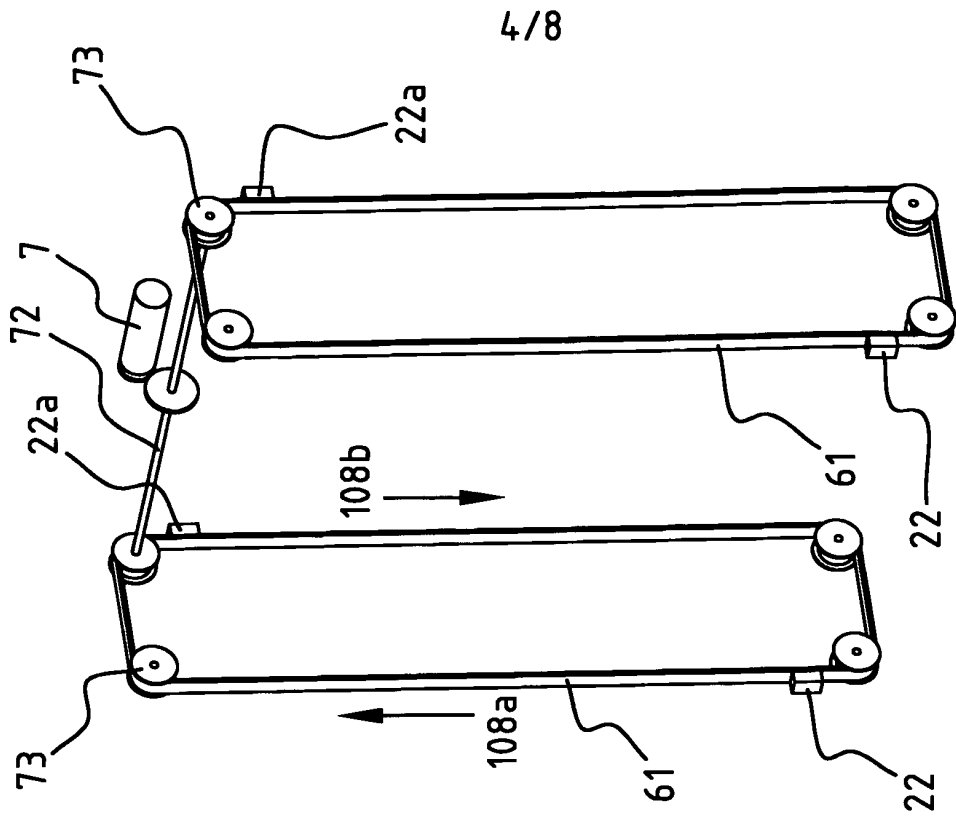


FIG. 8

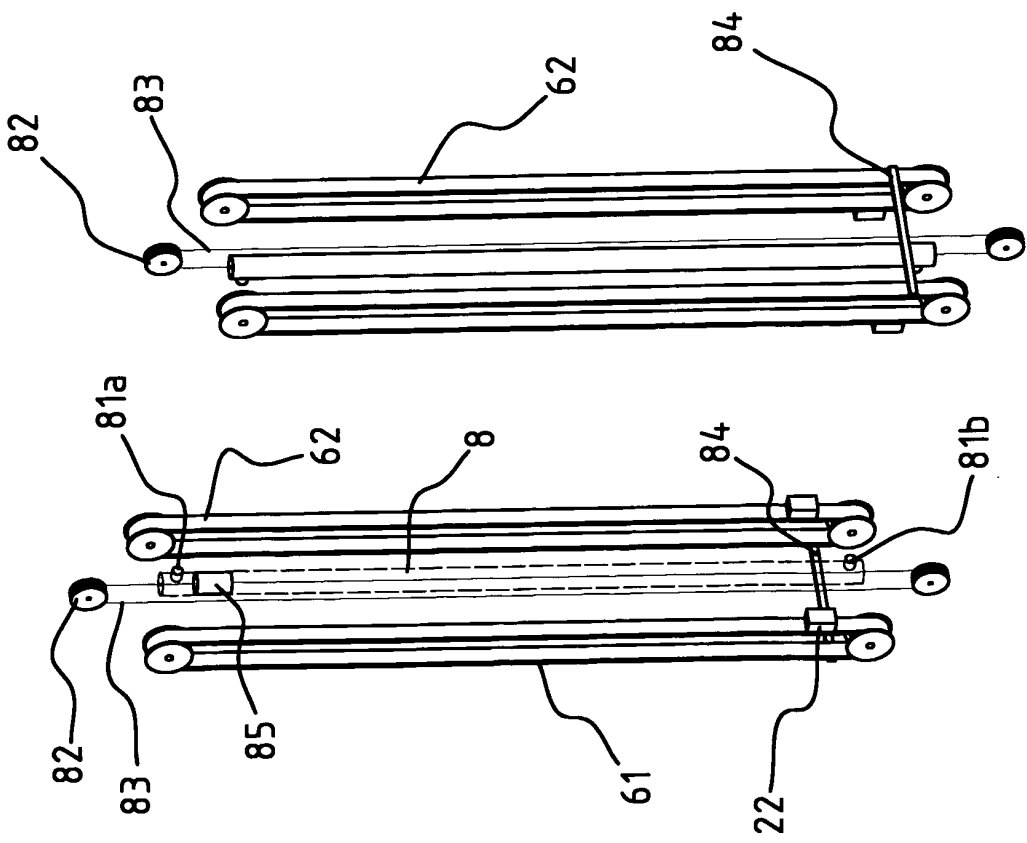


FIG. 7

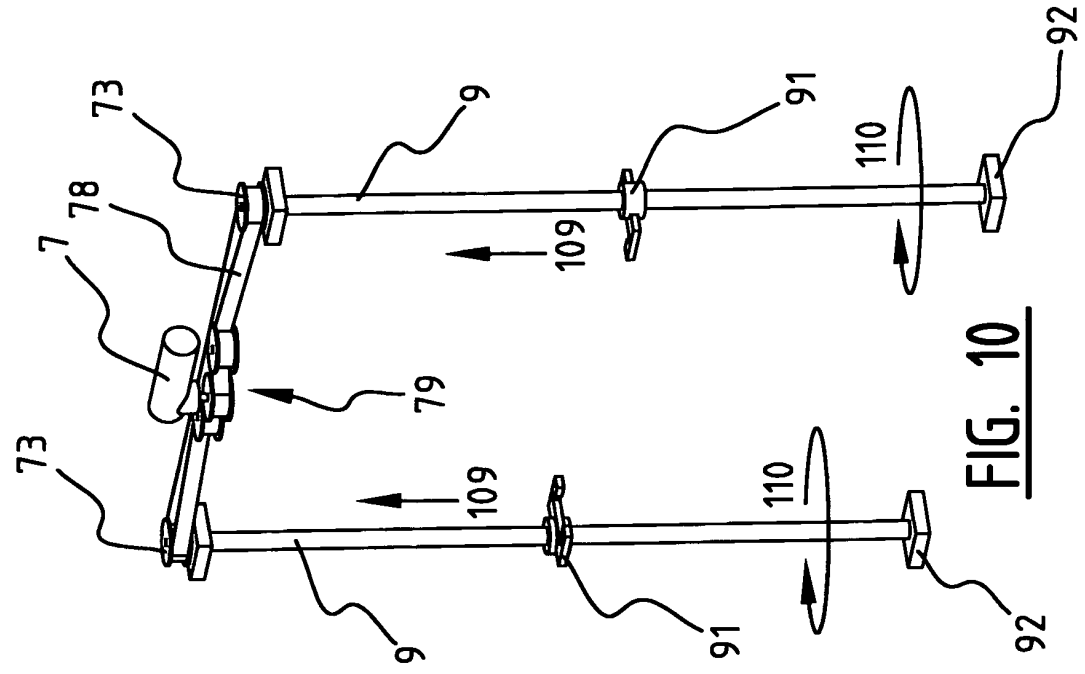


FIG. 10

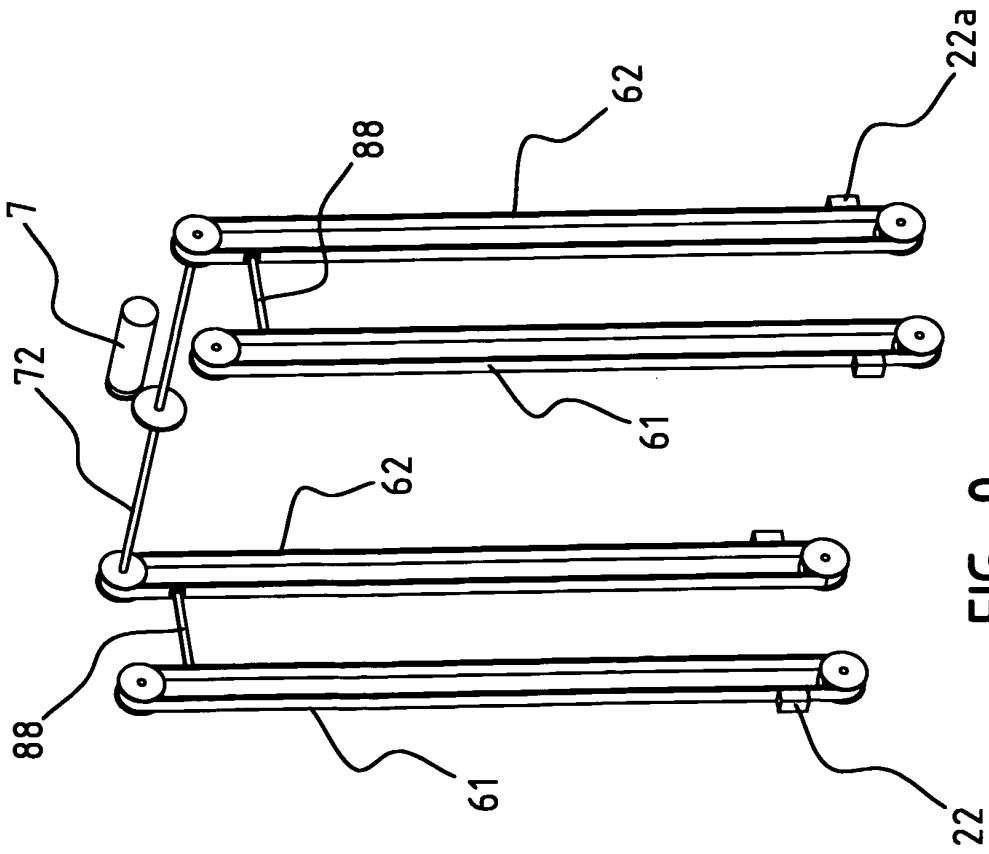


FIG. 9

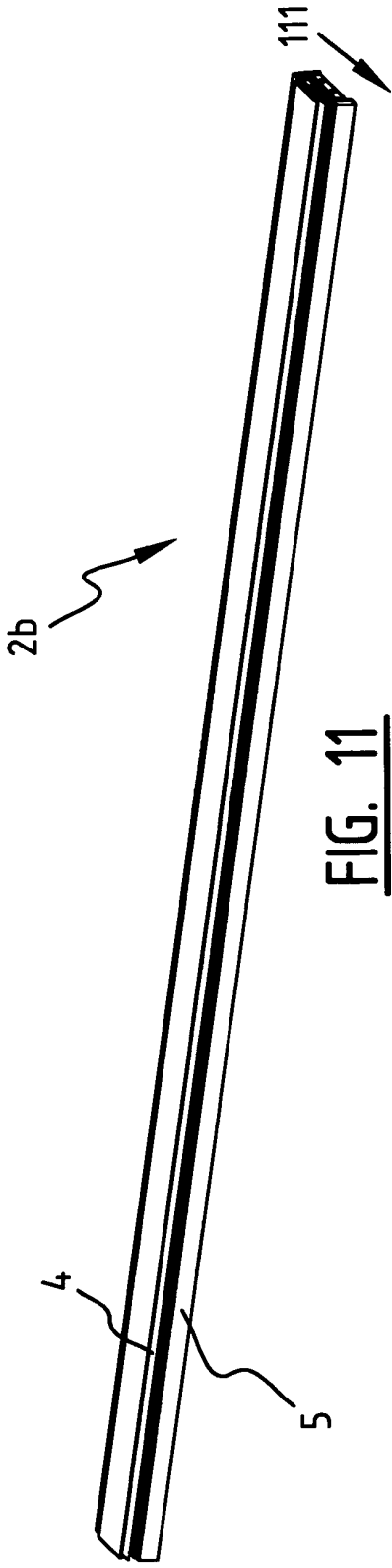


FIG. 11

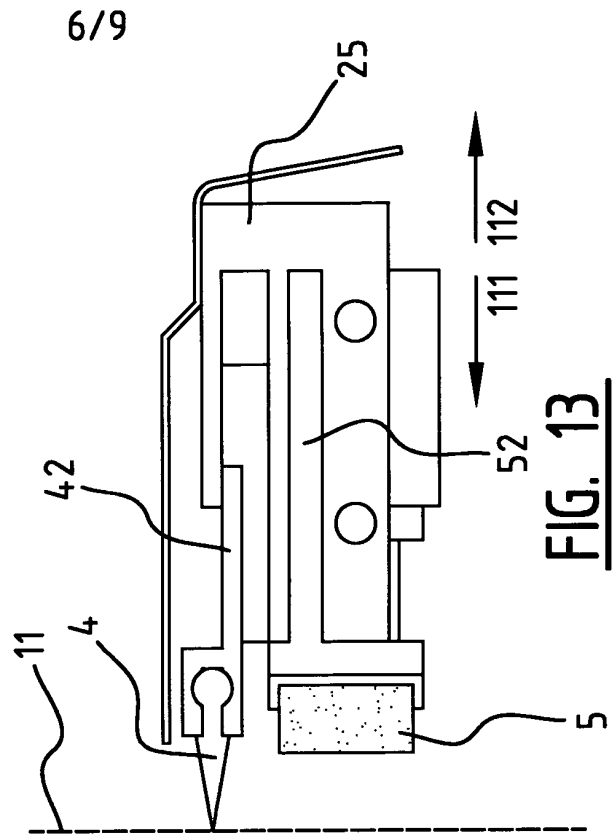


FIG. 13

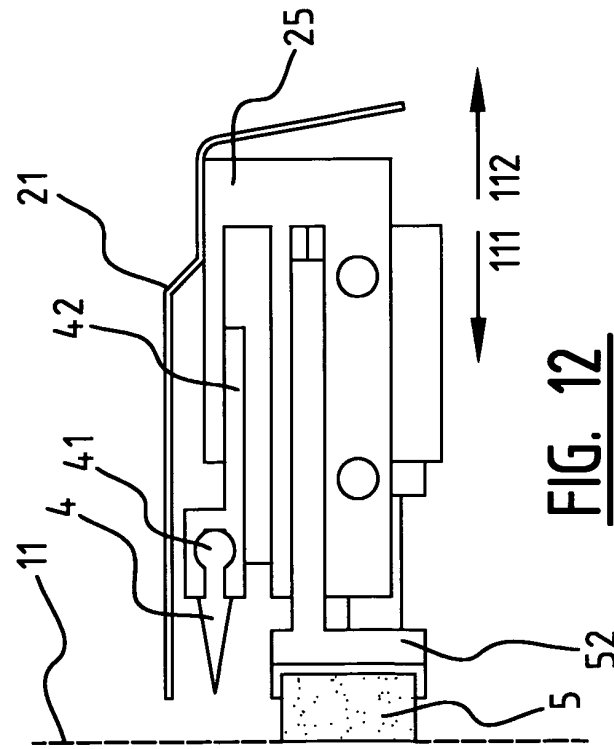


FIG. 12

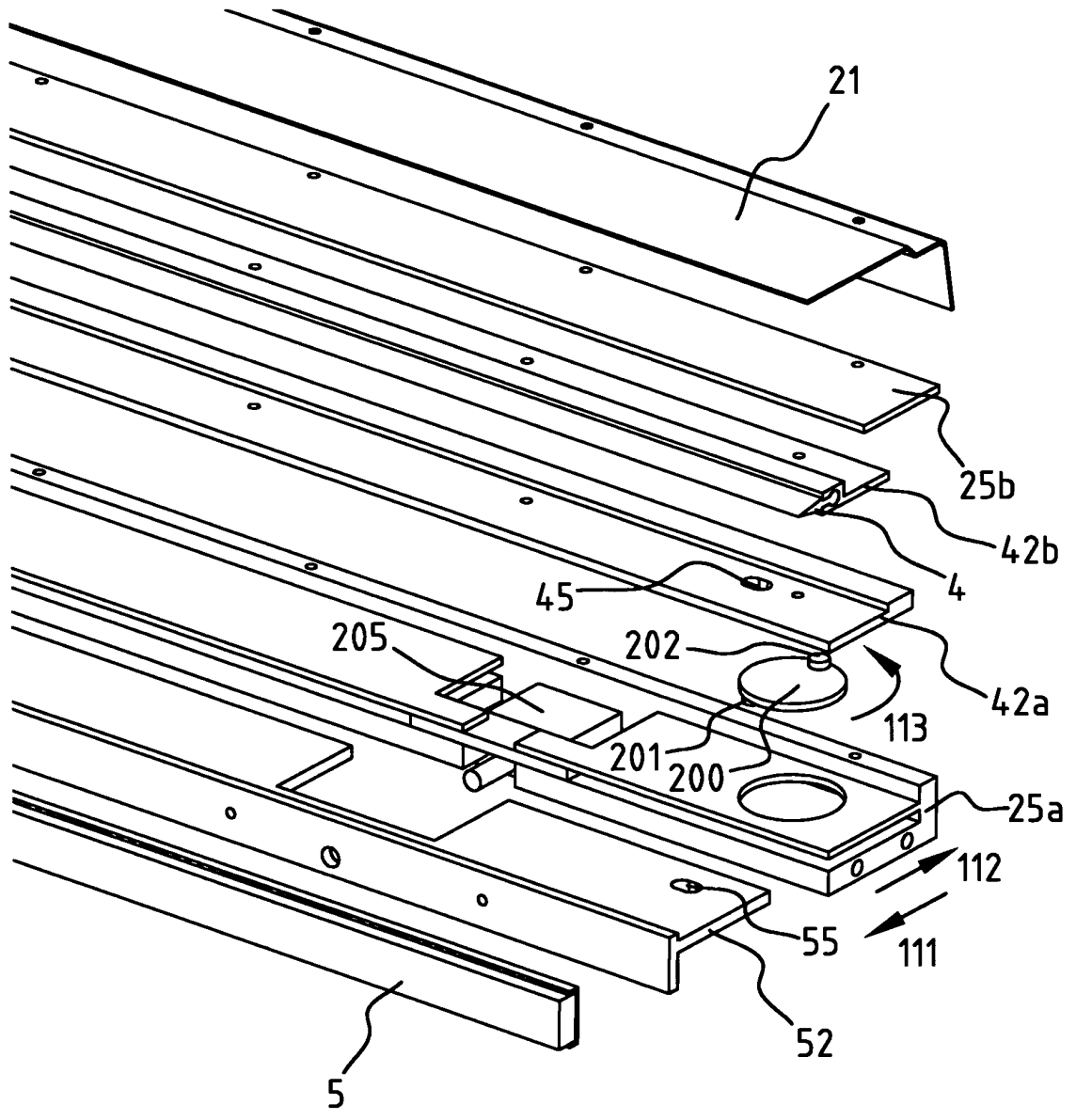


FIG. 14

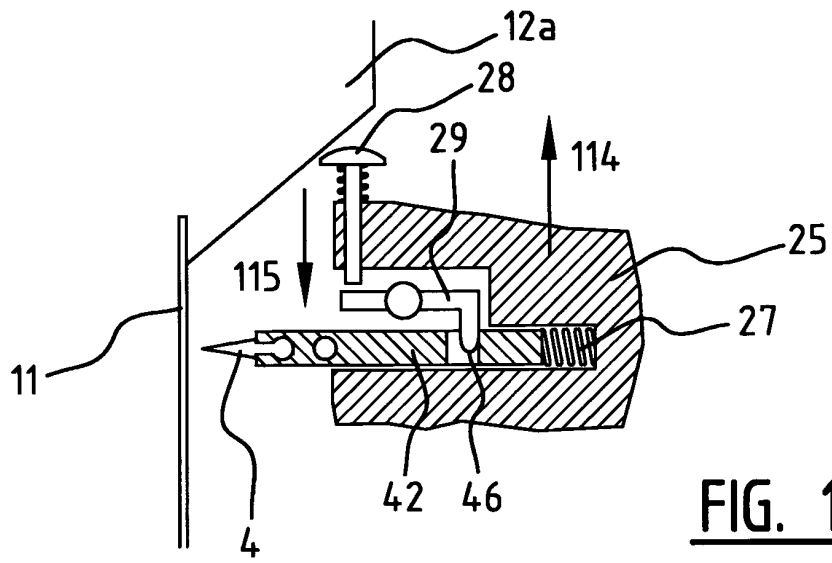


FIG. 15

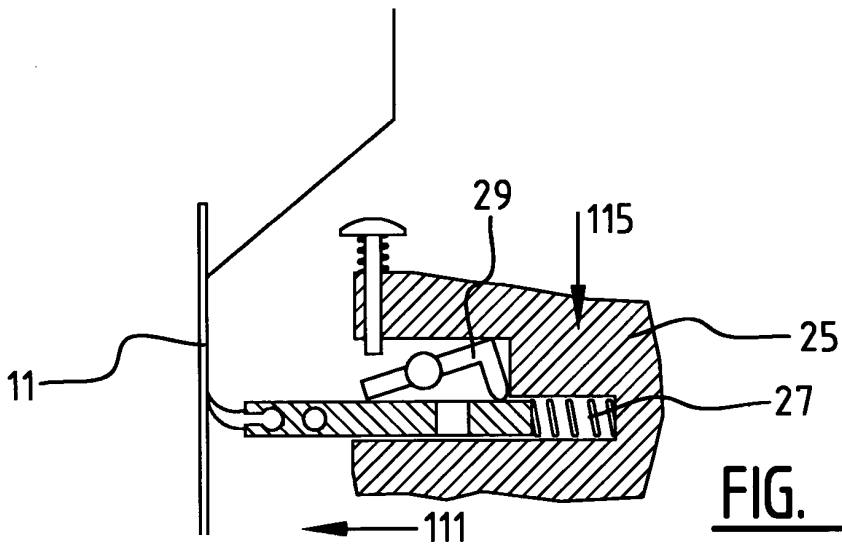


FIG. 16

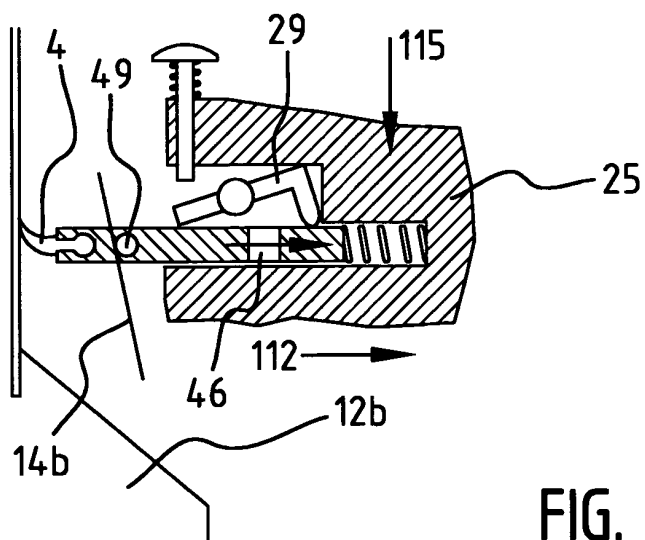


FIG. 17

SAMENWERKINGSVERDRAG (PCT)

RAPPORT BETREFFENDE NIEUWHEIDSONDERZOEK VAN INTERNATIONAAL TYPE

IDENTIFICATIE VAN DE NATIONALE AANVRAGE	KENMERK VAN DE AANVRAGER OF VAN DE GEMACHTIGDE
	3/2FZ92
Nederlands aanvraag nr.	Indieningsdatum
2001895	15-08-2008
	Ingeroepen voorrangsdatum
Aanvrager (Naam)	
4WWWIE BV i.o.	
Datum van het verzoek voor een onderzoek van internationaal type	Door de Instantie voor Internationaal Onderzoek aan het verzoek voor een onderzoek van internationaal type toegekend nr.
28-10-2008	SN 51194
I. CLASSIFICATIE VAN HET ONDERWERP (bij toepassing van verschillende classificaties, alle classificatiesymbolen opgeven)	
Volgens de internationale classificatie (IPC)	
A47L1/02	
II. ONDERZOCHE GEBIEDEN VAN DE TECHNIEK	
Onderzochte minimumdocumentatie	
Classificatiesysteem	Classificatiesymbolen
IPC8	A47L
Onderzochte andere documentatie dan de minimum documentatie, voor zover dergelijke documenten in de onderzochte gebieden zijn opgenomen	
III.	<input type="checkbox"/> GEEN ONDERZOEK MOGELIJK VOOR BEPAALDE CONCLUSIES (opmerkingen op aanvullingsblad)
IV.	<input type="checkbox"/> GEBREK AAN EENHEID VAN UITVINDING (opmerkingen op aanvullingsblad)

**ONDERZOEKSRAPPORT BETREFFENDE HET
RESULTAAT VAN HET ONDERZOEK NAAR DE STAND
VAN DE TECHNIEK VAN HET INTERNATIONALE TYPE**

Nummer van het verzoek om een onderzoek naar
de stand van de techniek
NL 2001895

A. CLASSIFICATIE VAN HET ONDERWERP
INV. A47L1/02

Volgens de Internationale Classificatie van octrooien (IPC) of zowel volgens de nationale classificatie als volgens de IPC.

B. ONDERZOCHETE GEBIEDEN VAN DE TECHNIEK

Onderzochte minimum documentatie (classificatie gevolgd door classificatiesymbolen)
A47L

Onderzochte andere documentatie dan de minimum documentatie, voor dergelijke documenten, voor zover dergelijke documenten in de onderzochte gebieden zijn opgenomen

Tijdens het onderzoek geraadpleegde elektronische gegevensbestanden (naam van de gegevensbestanden en, waar uitvoerbaar, gebruikte trefwoorden)
EPO-Internal, WPI Data

C. VAN BELANG GEACHTE DOCUMENTEN

Categorie °	Geciteerde documenten, eventueel met aanduiding van speciaal van belang zijnde passages	Van belang voor conclusie nr.
X	DE 40 16 259 A1 (BRUEGGER CLAUDIA [DE]) 11 oktober 1990 (1990-10-11) kolom 2, regel 7 - regel 15 kolom 2, regel 26 - regel 58 kolom 3, regel 23 - regel 58 figuur 3	6,7,14, 16,17
X	GB 1 231 251 A (WHEELER, T.R. ET AL) 12 mei 1971 (1971-05-12) bladzijde 2, regel 1 - regel 78 bladzijde 3, regel 12 - regel 23 bladzijde 3, regel 92 - regel 97 figuren 1-6,10	6,12,16

Verdere documenten worden vermeld in het vervolg van vak C.

Leden van dezelfde octroofamilie zijn vermeld in een bijlage

° Speciale categorieën van aangehaalde documenten

A niet tot de categorie X of Y behorende literatuur die de stand van de techniek beschrijft

D in de octrooiaanvraag vermeld

E eerdere octrool(aanvraag), gepubliceerd op of na de indieningsdatum, waarin dezelfde uitvinding wordt beschreven

L om andere redenen vermelde literatuur

O niet-schriftelijke stand van de techniek

P tussen de voorrangdatum en de indieningsdatum gepubliceerde literatuur

T na de indieningsdatum of de voorrangdatum gepubliceerde literatuur die niet bezwarend is voor de octrooiaanvraag, maar wordt vermeld ter verheldering van de theorie of het principe dat ten grondslag ligt aan de uitvinding

X de conclusie wordt als niet nieuw of niet inventief beschouwd ten opzichte van deze literatuur

Y de conclusie wordt als niet inventief beschouwd ten opzichte van de combinatie van deze literatuur met andere geciteerde literatuur van dezelfde categorie, waarbij de combinatie voor de vakman voor de hand liggend wordt geacht

Z lid van dezelfde octroofamilie of overeenkomstige octrooipublicatie

Datum waarop het onderzoek naar de stand van de techniek van internationaal type werd voltooid

31 Maart 2009

Verzenddatum van het rapport van het onderzoek naar de stand van de techniek van internationaal type

Naam en adres van de instantie

European Patent Office, P.B. 5818 Patentlaan 2
NL - 2280 HV Rijswijk
Tel. (+31-70) 340-2040.
Fax: (+31-70) 340-3016

De bevoegde ambtenaar

Cabral Matos, A

**ONDERZOEKSRAPPORT BETREFFENDE HET
RESULTAAT VAN HET ONDERZOEK NAAR DE STAND
VAN DE TECHNIEK VAN HET INTERNATIONALE TYPE**

Nummer van het verzoek om een onderzoek naar
de stand van de techniek
NL 2001895

C.(Vervolg). VAN BELANG GEACHTE DOCUMENTEN

Categorie °	Geciteerde documenten, eventueel met aanduiding van speciaal van belang zijnde passages	Van belang voor conclusie nr.
A	DE 550 070 C (SOLOMON KAUFMAN) 13 mei 1932 (1932-05-13) bladzijde 1, regel 16 - regel 31 bladzijde 2, regel 30 - regel 47 figuren 1-5 -----	1,20
A	DE 24 35 547 A1 (KYBORG GES) 5 februari 1976 (1976-02-05) bladzijde 2, alinea 5 - bladzijde 3, alinea 4 figuren 1,2 -----	1,20
A	US 1 766 550 A (SCHUBERT KURT E) 24 juni 1930 (1930-06-24) bladzijde 1, regel 68 - regel 94 figuren 1-4 -----	1,20
A	US 7 231 683 B1 (CRUZ LUIS CARLOS [US]) 19 juni 2007 (2007-06-19) figuren 8,9 -----	9
A	EP 0 709 054 A (TOMITA KATSUAKI [JP]) 1 mei 1996 (1996-05-01) kolom 10, regel 1 - regel 24 figuur 15 -----	9
A	EP 1 955 634 A (SANYO ELECTRIC CO [JP]) 13 augustus 2008 (2008-08-13) alinea [0062] figuren 4,5 -----	1,20

**ONDERZOEKSRAPPORT BETREFFENDE HET
RESULTAAT VAN HET ONDERZOEK NAAR DE STAND
VAN DE TECHNIEK VAN HET INTERNATIONALE TYPE**

Informatie over leden van dezelfde octrooifamilie

Nummer van het verzoek om een onderzoek naar
de stand van de techniek

NL 2001895

In het rapport genoemd octrooigeschrift	Datum van publicatie	Overeenkomend(e) geschrift(en)	Datum van publicatie
DE 4016259	A1	11-10-1990	GEEN
GB 1231251	A	12-05-1971	GEEN
DE 550070	C	13-05-1932	FR 702921 A 21-04-1931 GB 361866 A 25-11-1931
DE 2435547	A1	05-02-1976	GEEN
US 1766550	A	24-06-1930	GEEN
US 7231683	B1	19-06-2007	GEEN
EP 0709054	A	01-05-1996	CA 2161293 A1 28-04-1996 JP 8117154 A 14-05-1996 US 5707455 A 13-01-1998
EP 1955634	A	13-08-2008	AU 2008200647 A1 28-08-2008 KR 20080074787 A 13-08-2008 US 2008201897 A1 28-08-2008



File No. SN51194	Filing date (day/month/year) 15.08.2008	Priority date (day/month/year)	Application No. NL2001895
International Patent Classification (IPC) INV. A47L1/02			
Applicant 4WWWIE B.V. i.o. te Ouderkerk a.d. Amstel			

This opinion contains indications relating to the following items:

- Box No. I Basis of the opinion
- Box No. II Priority
- Box No. III Non-establishment of opinion with regard to novelty, inventive step and industrial applicability
- Box No. IV Lack of unity of invention
- Box No. V Reasoned statement with regard to novelty, inventive step or industrial applicability; citations and explanations supporting such statement
- Box No. VI Certain documents cited
- Box No. VII Certain defects in the application
- Box No. VIII Certain observations on the application

Examiner

Cabral Matos, A

WRITTEN OPINION

Box No. I Basis of this opinion

1. This opinion has been established on the basis of the latest set of claims filed before the start of the search.
2. With regard to any **nucleotide and/or amino acid sequence** disclosed in the application and necessary to the claimed invention, this opinion has been established on the basis of:
 - a. type of material:
 - a sequence listing
 - table(s) related to the sequence listing
 - b. format of material:
 - on paper
 - in electronic form
 - c. time of filing/furnishing:
 - contained in the application as filed.
 - filed together with the application in electronic form.
 - furnished subsequently for the purposes of search.
3. In addition, in the case that more than one version or copy of a sequence listing and/or table relating thereto has been filed or furnished, the required statements that the information in the subsequent or additional copies is identical to that in the application as filed or does not go beyond the application as filed, as appropriate, were furnished.
4. Additional comments:

Box No. V Reasoned statement with regard to novelty, inventive step or industrial applicability; citations and explanations supporting such statement

1. Statement

Novelty	Yes: Claims	1-5,8-11,13,15,18-20
	No: Claims	6,7,12,14,16,17
Inventive step	Yes: Claims	1-5,8-11,13,15,18-20
	No: Claims	6,7,12,14,16,17
Industrial applicability	Yes: Claims	1-20
	No: Claims	

2. Citations and explanations

see separate sheet

WRITTEN OPINION

Application number
NL2001895

Box No. VII Certain defects in the application

see separate sheet

Re Item V

Reasoned statement with regard to novelty, inventive step or industrial applicability; citations and explanations supporting such statement

1 Reference is made to the following documents:

D1: DE 40 16 259 A1 (BRUEGGER CLAUDIA [DE]) 11 oktober 1990 (1990-10-11)

D2: GB-A-1 231 251 (WHEELER, T.R. ET AL) 12 mei 1971 (1971-05-12)

2 Lack of Novelty

The present application does not meet the criteria of patentability, because the subject-matter of claims 6,7,12,14,16,17 is not new.

2.1 The document D1 discloses in the wording of claim 6 (the references in parentheses applying to this document):

Ruitsamenstel omvattende een raamwerk dat een ruit houdt (figure 1), waarbij het ruitsamenstel is voorzien van ten minste een reinigingsinrichting (11,21) voor het reinigen van een vlak van de ruit en aandrijfmiddelen (4) voor het bewegen van de reinigingsinrichting (11,21) in een bewegingsrichting over het vlak van de ruit in een breedterichting die loodrecht staat op de bewegingsrichting, waarbij de reinigingsinrichting ten minste een lip (23) en ten minste een reinigungsorgaan (22) omvat, alsmede verplaatsingsmiddelen voor het bewegen van de lip en het reinigungsorgaan in richtingen althans in hoofdzaak loodrecht op het vlak van de ruit tussen een positie in contact met het vlak van de ruit en een positie op afstand van het vlak van de ruit (figure 3; column 2, lines 47 to 52; column 3, lines 37 to 50).

2.2 It is further noted that the subject-matter of claim 6 is equally not new in view of D2, see in particular figures 1 to 6 and the corresponding description, page 2, lines 1 to 78.

2.3 Furthermore the additional features of claims 7,12,14,16,17, which are dependent on independent claim 6, are known from D1 respectively D2 and their subject-matter is thus not new.

Re Item VII

Certain defects in the application

- 3.1 The relevant background art disclosed in the documents D1, D2 is not mentioned in the description, nor are these documents identified therein.
- 3.2 Independent claims 1, 6 are not in the two-part form, which in the present case would be appropriate, with those features known in combination from the prior art D1 being placed in the preamble and with the remaining features being included in the characterising part.
- 3.3 The features of the claims are not provided with reference signs placed in parentheses.