



MINISTERO DELLO SVILUPPO ECONOMICO
DIREZIONE GENERALE PER LA LOTTA ALLA CONTRAFFAZIONE
UFFICIO ITALIANO BREVETTI E MARCHI

DOMANDA DI INVENZIONE NUMERO	102011901930729
Data Deposito	30/03/2011
Data Pubblicazione	30/09/2012

Classifiche IPC

Titolo

ELEMENTI STRUTTURALI DI ZANZARIERE AVVOLGIBILI.

BUGGIO Dennis - PIOVE DI SACCO (PD)

BUGGIO Luca - PIOVE DI SACCO (PD)

TITOLO

ELEMENTI STRUTTURALI DI ZANZARIERE AVVOLGIBILI

5

DESCRIZIONE

Il presente brevetto è attinente alle zanzariere avvolgibili ed in particolare concerne nuovi elementi strutturali di zanzariere avvolgibili.

Attualmente nelle porte, nelle finestre ed in generale nelle aperture dei locali destinate al passaggio di persone, luce, aria vengono installate zanzariere di tessuto a rete atte a precludere il passaggio agli insetti di piccole dimensioni, come ad esempio mosche e zanzare.

10

Le zanzariere avvolgibili attuali comprendono un tessuto a rete di estensione almeno quanto l'apertura da coprire, un rullo su cui viene raccolto detto tessuto a rete quando non utilizzato, due profilati di guida per i bordi del tessuto a rete ortogonali a detto rullo, un profilato di trascinamento e di bloccaggio fissato al bordo del tessuto a rete parallelo a detto rullo.

15

Ciascun bordo del tessuto a rete scorre all'interno di uno di detti profilati di guida così da impedire il passaggio degli insetti ai lati del tessuto a rete stesso.

20

I profilati di guida hanno la luce o fessura di passaggio del bordo del tessuto a rete di larghezza minore della parte interna del profilato guida ed i bordi del tessuto a rete presentano elementi, bottoni o altri rilievi tali da scorrere all'interno del profilato guida impedendo lo sfilamento del bordo del tessuto a rete dal profilato stesso.

25

Il profilato di trascinamento viene fissato al bordo del tessuto a rete parallelo

al rullo di avvolgimento non fissato al rullo stesso. Una maniglia, cordicella o altro elemento permettono di trascinare il tessuto a rete svolgendolo dal rullo e distendendolo per tutta l'apertura della porta o finestra.

5 Il profilato di trascinamento presenta rilievi, agganci o altri elementi simili atti a trattenere detto profilato di trascinamento sui profilati guida in posizione aderente al bordo della porta o finestra opposto al rullo di avvolgimento.

10 Solitamente il rullo di avvolgimento viene fissato alla superficie orizzontale superiore del vano della porta o finestra, i due profilati di guida vengono fissati sulle superfici verticali laterali del vano della porta o finestra. Il tessuto a rete viene avvolto e svolto con movimento verticale.

15 In altre applicazioni il rullo di avvolgimento viene fissato ad una superficie laterale del vano della porta, un profilato di guida è fissato alla superficie orizzontale superiore del vano della porta ed un profilato di guida viene disteso e raccolto sulla soglia della porta durante lo svolgimento ed il riavvolgimento del tessuto a rete. In questa soluzione si ha che:

- il tessuto a rete viene avvolto e svolto con movimento orizzontale,
- il profilato di guida inferiore è composto da elementi fra loro incernierati, ruotabili da una posizione in cui sono tutti allineati ad una posizione in cui formano un cerchio o arco di cerchio,
- gli elementi del profilato di guida inferiore vengono distesi e raccolti durante la traslazione del profilato di trascinamento e lo svolgimento o il riavvolgimento del tessuto a rete.

25 In tal caso di tessuto a rete avvolto e svolto con movimento orizzontale, ciascun elemento del profilato di guida inferiore presenta inferiormente una

sede o incavo atto ad appoggiarsi su un ulteriore profilato di ridotto spessore fissato sulla soglia della porta o superficie inferiore del vano della finestra così da impedire la traslazione degli elementi che compongono il profilato di guida inferiore in direzione ortogonale al tessuto a rete.

5 Il rullo di avvolgimento è fissato alla superficie, superiore o laterale, del vano della porta all'interno di un profilato di contenimento o una serie di profilati accoppiati, avente sezione genericamente ad O con un'apertura per il passaggio del tessuto a rete.

10 Per poter eseguire un controllo o una sostituzione del rullo di avvolgimento o del tessuto a rete, o per eseguire la semplice pulizia del vano in cui è alloggiato il rullo di avvolgimento, le zanzariere avvolgibili note richiedono lo smontaggio del profilato di contenimento e delle varie parti attorno al rullo di avvolgimento.

15 Di conseguenza occorre utilizzare cacciaviti o altri utensili, occorre rimuovere varie parti, occorre tempo per eseguire le operazioni di smontaggio e rimontaggio.

20 Nella soluzione in cui il tessuto a rete sia avvolto e svolto con movimento orizzontale, si ha che in caso di forte spinta sul tessuto a rete o sul profilato di guida inferiore, detto profilato di guida inferiore si deforma ad arco sollevandosi ed uscendo dal profilato inferiore fissato alla soglia. Di conseguenza lo spazio compreso fra il profilato inferiore fissato alla soglia ed il profilato di guida inferiore permette il passaggio di piccoli insetti vanificando l'utilizzo della zanzariera.

25 Formano oggetto del presente brevetto nuovi elementi strutturali di zanzariere avvolgibili.

Uno scopo dei nuovi elementi strutturali di zanzariere avvolgibili è consentire il rapido montaggio del profilato di contenimento e del rullo di avvolgimento sulle superfici del vano della porta o finestra.

5 Un altro scopo dei nuovi elementi strutturali di zanzariere avvolgibili è consentire la semplice rimozione e riposizionamento del profilato di contenimento del rullo di avvolgimento.

Un altro scopo dei nuovi elementi strutturali di zanzariere avvolgibili è permettere il fissaggio e la rimozione del profilato di contenimento senza necessità di utilizzare cacciaviti o altri utensili.

10 Un altro scopo dei nuovi elementi strutturali di zanzariere avvolgibili è mantenere il profilato di guida inferiore del tessuto a rete aderente al profilato inferiore fissato alla soglia.

15 Questi ed altri scopi, diretti e complementari, sono raggiunti dai nuovi elementi strutturali di zanzariere avvolgibili, comprendenti un elemento di fissaggio del rullo di avvolgimento e del profilato di contenimento, elementi incernierati costituenti il profilato di guida inferiore, un profilato inferiore di fissaggio alla soglia.

20 Gli elementi incernierati costituenti il profilato di guida inferiore hanno forma genericamente tubolare con le due estremità atte a vincolarsi e ruotare con le estremità complementari di identici elementi incernierati. Tali elementi incernierati hanno una sezione scatolare genericamente rettangolare.

25 La sezione di detti elementi incernierati presenta un'apertura sulla parete superiore di larghezza maggiore dello spessore del tessuto a rete e minore degli elementi, bottoni o altri rilievi tali da impedire lo sfilamento del bordo

del tessuto a rete dal profilato stesso.

In particolare la parete inferiore di detti elementi incernierati presenta due setti a gancio rivolti inferiormente in continuazione delle pareti laterali. Ciascun setto a gancio presenta, sulla sua estremità inferiore, un rilievo di bloccaggio rivolto verso il setto opposto. La parete inferiore e detti setti a gancio inferiori di detti elementi incernierati costituiscono una sede di alloggiamento ed accoppiamento con il profilato inferiore di fissaggio alla soglia.

Le pareti parallele laterali alla parete superiore con apertura presentano ciascuna, su un lato un'appendice con rilievo e sull'altro lato una sede. Ciascun detto rilievo di ciascuna appendice è atto ad agganciarsi ed incernierarsi in detta sede di un identico elemento incernierato, ottenendo così un collegamento a catena fra più elementi incernierati aventi tutti la parete con fessura rivolta sul medesimo lato ed in continuità con le fessure degli elementi incernierati precedente e successivo.

Il profilato inferiore di fissaggio alla soglia è costituito da un elemento lineare avente sezione genericamente rettangolare avente due rilievi o sporgenze sui lati minori, in corrispondenza ed in prosecuzione di un lato maggiore, a formare una sezione genericamente a T.

In particolare la larghezza fra dette due sporgenze laterali di detto profilato inferiore di fissaggio alla soglia è uguale alla larghezza fra i rilievi di bloccaggio dei setti a gancio inferiori degli elementi incernierati.

Quando gli elementi incernierati che costituiscono il profilato di guida inferiore vengono svolti e distesi sul profilato inferiore di fissaggio alla soglia, i rilievi di bloccaggio dei setti a gancio inferiori degli elementi

incernierati giacciono ai lati di dette due sporgenze laterali di detto profilato inferiore di fissaggio alla soglia.

5 Quando il profilato inferiore di guida viene spinto in direzione ortogonale al tessuto a rete, per una spinta ortogonale al tessuto a rete o sul profilato inferiore di guida stesso, i rilievi di bloccaggio dei setti a gancio inferiori degli elementi incernierati del profilato inferiore di guida traslano sotto alla sporgenza laterale di detto profilato di fissaggio alla soglia agganciandosi ad esso ed impedendo il sollevamento del profilato inferiore di guida dal profilato di fissaggio alla soglia.

10 Quando gli elementi incernierati che costituiscono il profilato di guida inferiore vengono sollevati e riavvolti, i rilievi di bloccaggio dei setti a gancio inferiori degli elementi incernierati passano ai lati delle due sporgenze laterali di detto profilato di fissaggio alla soglia.

15 L'elemento di fissaggio del rullo di avvolgimento e del profilato di contenimento comprende una parte piana avente forma genericamente quadrata o rettangolare con un angolo arrotondato.

E' previsto che detta parte piana dell'elemento di fissaggio presenti una porzione genericamente rettangolare in corrispondenza di detto angolo arrotondato.

20 Su almeno tre bordi di detta parte piana è presente una parete ortogonale a detta parte piana. Tutte dette pareti ortogonali a detta parte piana sono rivolte sullo stesso lato della parte piana stessa.

25 Due pareti ortogonali a detta parte piana, opposte fra loro e parallele al verso di inserimento/estrazione del profilato di copertura, presentano linguette o rilievi flessibili rivolti verso la parete opposta.

Tali linguette o rilievi flessibili sono atte ad alloggiare ed inserirsi in apposite scanalature presenti sul profilato di copertura trattenendolo sull'elemento di fissaggio.

5 E' presente una parete arcuata, ortogonale alla parte piana, disposta in corrispondenza dell'angolo arrotondato di detta parte piana.

Tale parete arcuata non è fissata a detta parte piana ma è collegata alla parete ortogonale adiacente tramite una porzione flessibile atta a permettere la rotazione di detta parete arcuata su un piano parallelo a detta parte piana.

10 Sulla porzione genericamente rettangolare di detta parte piana dell'elemento di fissaggio è presente una linguetta flessibile, normalmente sollevata rispetto a detta parte piana, atta ad impedire la rotazione di detta parete arcuata ed a mantenerla sovrapposta all'angolo arcuato della parte piana stessa. Abbassando detta linguetta flessibile, fino a portarla complanare con detta parte piana, la parete arcuata può essere flessa e ruotata verso l'interno di detta parte piana dell'elemento di fissaggio.

15 Quando la parete arcuata è trattenuta da detta linguetta flessibile, la parete arcuata stessa e le pareti ortogonali alla parte piana dell'elemento di fissaggio sono atte a trattenere il profilato di contenimento.

20 Abbassando la linguetta flessibile e flettendo verso l'esterno la parete arcuata viene liberato il profilato di contenimento che può essere rimosso accedendo direttamente al rullo di avvolgimento per la manutenzione o sostituzione.

25 Le caratteristiche dei nuovi elementi strutturali di zanzariere avvolgibili saranno meglio chiarite dalla seguente descrizione con riferimento alle tavole di disegno, allegate a titolo di esempio non limitativo.

Nelle figure 1a ed 1b è illustrato un elemento incernierato (O) che costituisce il profilo di guida inferiore.

5 Il nuovo elemento incernierato (O) ha forma genericamente tubolare scatolare, con apertura (O1) superiore, avente ad un'estremità due appendici (O2) con rilievo (O3) ed all'altra estremità due sedi (O4). Ciascun detto rilievo (O3) di ciascuna appendice (O2) è atto ad agganciarsi ed incernierarsi in detta sede (O4) di un identico elemento incernierato (O), ottenendo così un collegamento a catena fra più elementi incernierati a costituire il profilato di guida inferiore, aventi tutti l'apertura (O1) rivolta sul
10 medesimo lato ed in continuità.

In particolare ciascun nuovo elemento incernierato (O) presenta sulla parete inferiore (O5), opposta a detta parete con apertura (O1), due setti a gancio (O6) rivolti inferiormente in continuazione delle pareti laterali ed aventi sulla loro estremità inferiore un rilievo di bloccaggio (O6b) rivolto verso il
15 setto (O6) opposto.

Il profilato inferiore (P) di fissaggio alla soglia, illustrato in sezione nella figura 2, è costituito da un elemento lineare avente sezione genericamente rettangolare avente due rilievi o sporgenze (P1) sui lati minori (Pa), in corrispondenza ed in prosecuzione di un lato maggiore (Pb), a formare una
20 sezione genericamente a T.

In particolare la larghezza fra dette due sporgenze laterali (P1) di detto profilato inferiore (P) di fissaggio alla soglia è uguale alla larghezza fra i rilievi di bloccaggio (O6b) dei setti a gancio (O6) inferiori degli elementi incernierati (O).

25 Nelle figure 3a, 3b e 3c sono illustrati in sezione un elemento incernierato

(O) ed il profilato inferiore (P) di fissaggio alla soglia.

Quando gli elementi incernierati (O) che costituiscono il profilato di guida inferiore vengono svolti e distesi sul profilato inferiore (P) di fissaggio alla soglia (figure 3a e 3b), i rilievi di bloccaggio (O6b) dei setti a gancio inferiori (O6) degli elementi incernierati (O) giacciono ai lati di dette due sporgenze laterali (P1) di detto profilato inferiore (P) di fissaggio alla soglia.

Quando gli elementi incernierati (O) che costituiscono il profilato di guida inferiore vengono sollevati e riavvolti, i rilievi di bloccaggio (O6b) dei setti a gancio inferiori (O6) degli elementi incernierati (O) passano ai lati dette due sporgenze laterali (P1) di detto profilato (P) di fissaggio alla soglia.

Quando il profilato inferiore di guida viene spinto in direzione ortogonale al tessuto a rete, come illustrato in figura 3c, i rilievi di bloccaggio (O6b) dei setti a gancio (O6) inferiori degli elementi incernierati (O) del profilato inferiore di guida traslano sotto alla sporgenza laterale (P1) di detto profilato (P) di fissaggio alla soglia agganciandosi ad esso ed impedendo il sollevamento del profilato inferiore di guida (O) dal profilato (P) di fissaggio alla soglia.

Nella figura 4 è illustrato l'elemento di fissaggio (F) del rullo di avvolgimento e del profilato di contenimento (C) comprende una parte piana (F1) avente forma genericamente quadrata o rettangolare con un angolo arrotondato (F1a).

E' previsto che detta parte piana (F1) dell'elemento di fissaggio (F) presenti una porzione genericamente rettangolare (F1b) in corrispondenza di detto angolo arrotondato (F1a).

Su almeno tre bordi di detta parte piana (F1) è presente una parete

ortogonale (F2) a detta parte piana (F1). Tutte dette pareti ortogonali (F2) a detta parte piana (F1) sono rivolte sullo stesso lato della parte piana (F1) stessa.

5 Due pareti ortogonali (F2) a detta parte piana (F1), opposte fra loro e parallele al verso di inserimento/estrazione del profilato di copertura (C), presentano linguette o rilievi flessibili (F4) rivolti verso la parete opposta (F2).

10 Tali linguette o rilievi flessibili (F4) sono atti ad alloggiare ed inserirsi in apposite scanalature (C1) presenti sul profilato di copertura (C) trattenendolo sull'elemento di fissaggio (F).

E' presente una parete arcuata (F3), ortogonale alla parte piana (F1), disposta in corrispondenza dell'angolo arrotondato (F1a) di detta parte piana (F1).

15 Tale parete arcuata (F3) non è fissata a detta parte piana (F1) ma è collegata alla parete ortogonale (F2) adiacente tramite una porzione flessibile (F3a) atta a permettere la rotazione di detta parete arcuata (F3) su un piano parallelo a detta parte piana (F1).

20 Sulla porzione genericamente rettangolare (F1b) di detta parte piana (F1) dell'elemento di fissaggio (F) è presente una linguetta flessibile (F1c), normalmente sollevata rispetto a detta parte piana (F1), atta ad impedire la rotazione di detta parete arcuata (F3) ed a mantenerla sovrapposta all'angolo arcuato (F1a) della parte piana (F1) stessa. Abbassando detta linguetta flessibile (F1c), fino a portarla complanare con detta parte piana (F1), la parete arcuata (F3) può essere flessa e ruotata verso l'interno di detta parte
25 piana (F1) dell'elemento di fissaggio (F).

Quando la parete arcuata (F3) è trattenuta da detta linguetta flessibile (F1c), la parete arcuata stessa (F3) e le pareti ortogonali (F2) alla parte piana (F1) dell'elemento di fissaggio (F) sono atte a trattenere il profilato di contenimento (C), come illustrato in figura 5a.

5 Abbassando la linguetta flessibile (F1c) e flettendo verso l'esterno la parete arcuata (F3) viene liberato il profilato di contenimento (C) che può essere rimosso, come illustrato in figura 5b, accedendo direttamente al rullo di avvolgimento per la manutenzione o sostituzione.

10 Queste sono le modalità schematiche sufficienti alla persona esperta per realizzare il trovato, di conseguenza, in concreta applicazione potranno esservi delle varianti senza pregiudizio alla sostanza del concetto innovativo.

Pertanto con riferimento alla descrizione che precede ed alle tavole accluse si esprimono le seguenti rivendicazioni.

15

RIVENDICAZIONI

1. Elementi incernierati (O) costituenti un profilato il profilato di guida inferiore per il tessuto a rete della zanzariera, caratterizzati dal fatto che ciascun elemento incernierato (O) presenta sulla parete inferiore (O5) due
5 setti (O6) rivolti inferiormente in continuazione delle pareti laterali ed aventi ciascuno in corrispondenza della sua estremità inferiore un rilievo di bloccaggio (O6b) rivolto verso il setto (O6) opposto atto ad impegnarsi ad un profilato inferiore (P) di fissaggio alla soglia con sezione genericamente rettangolare avente due rilievi o sporgenze (P1) sui lati minori (Pa), in
10 corrispondenza ed in prosecuzione di un lato maggiore (Pb), e dove la larghezza fra dette due sporgenze laterali (P1) di detto profilato inferiore (P) di fissaggio alla soglia è uguale o minore della larghezza fra i rilievi di bloccaggio (O6b) dei setti a gancio (O6) inferiori degli elementi incernierati (O) di cui alla rivendicazione 1.
- 15 2. Elemento di fissaggio (F) del rullo di avvolgimento e del profilato di contenimento (C), caratterizzato dal fatto che detto elemento di fissaggio (F) comprende:
- una parte piana (F1) avente forma genericamente quadrata o rettangolare con un angolo arrotondato (F1a);
 - 20 - una porzione genericamente rettangolare (F1b) in corrispondenza di detto angolo arrotondato (F1a) di detta parte piana (F1);
 - pareti ortogonali (F2) a detta parte piana (F1) su almeno tre bordi e sullo stesso lato di detta parte piana (F1);
 - una parete arcuata (F3), ortogonale alla parte piana (F1), disposta in
25 corrispondenza dell'angolo arrotondato (F1a) di detta parte piana (F1),

non collegata con detta parte piana (F1) e collegata alla parete ortogonale (F2) adiacente tramite una porzione flessibile (F3a) atta a permettere la rotazione di detta parete arcuata (F3) su un piano parallelo a detta parte piana (F1);

- 5 - una linguetta flessibile (F1c) collegata a detta porzione genericamente rettangolare (F1b) di detta parte piana (F1), sollevata rispetto a detta parte piana (F1), atta ad impedire la rotazione di detta parete arcuata (F3) ed a mantenerla sovrapposta all'angolo arcuato (F1a) della parte piana (F1) stessa;

10 e dove dette pareti ortogonali (F2) e detta parete arcuata (F3) sono atte a trattenere almeno il profilato di contenimento (C) sull'elemento di fissaggio (F), e dove abbassando detta linguetta flessibile (F1c) fino a portarla complanare con detta parte piana (F1), la parete arcuata (F3) può essere
15 flessa e ruotata verso l'esterno di detta parte piana (F1) dell'elemento di fissaggio (F) permettendo l'inserimento o l'estrazione del profilato di contenimento (C).

3. Elemento di fissaggio (F) del rullo di avvolgimento e del profilato di contenimento (C), come da rivendicazione 2, caratterizzato dal fatto che
20 almeno due pareti ortogonali (F2), opposte fra loro e parallele al verso di inserimento/estrazione del profilato di copertura (C), presentano linguette o rilievi flessibili (F4) rivolti verso la parete opposta (F2), e dove detti linguette o rilievi flessibili (F4) sono atti ad alloggiare ed inserirsi nelle scanalature (C1) presenti sul profilato di copertura (C) trattenendolo
25 sull'elemento di fissaggio (F).

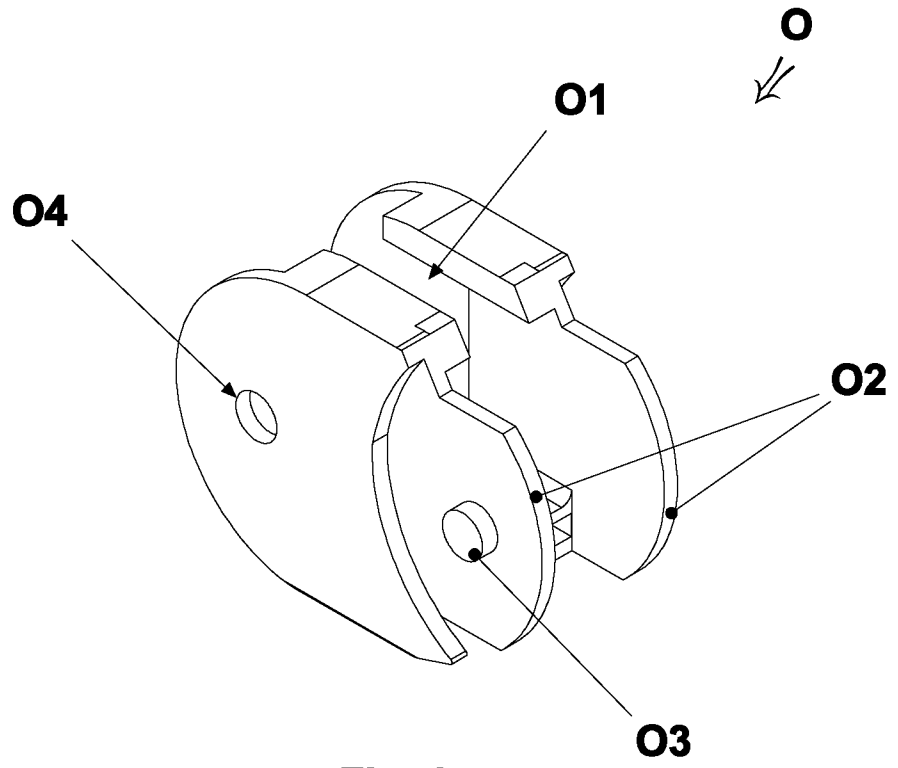


Fig. 1a

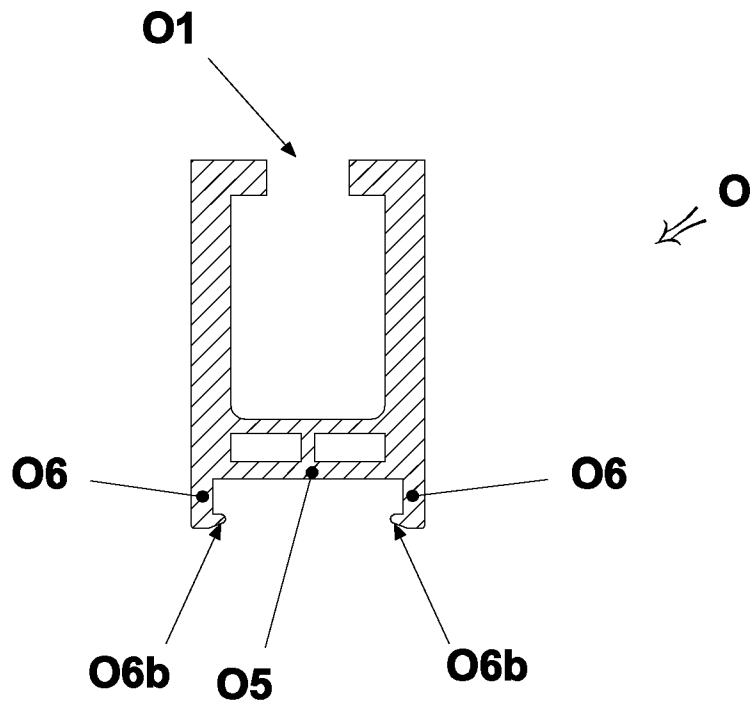


Fig. 1b

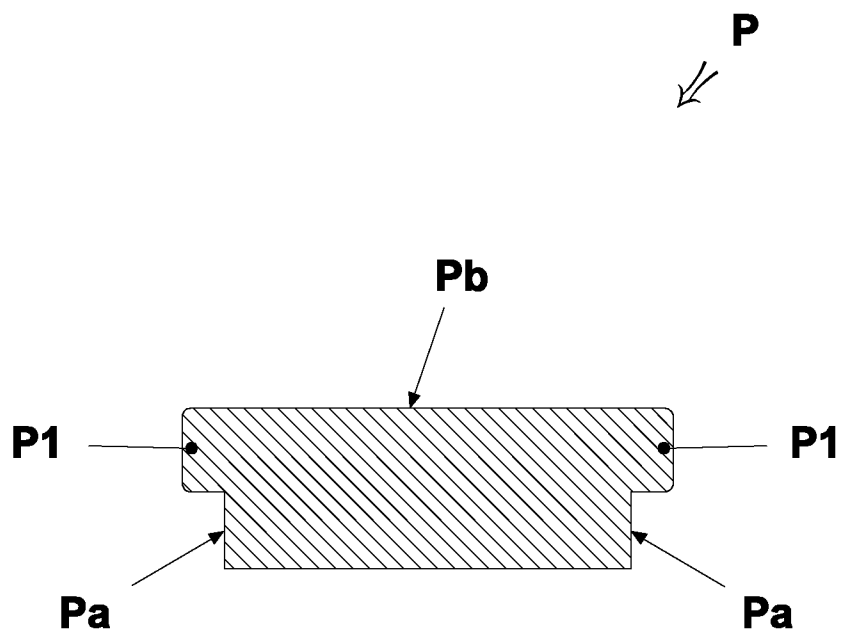


Fig. 2

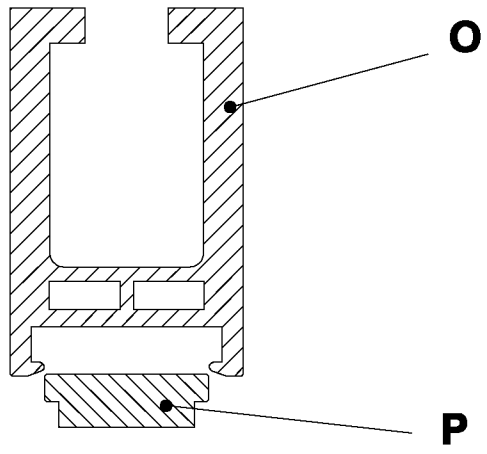


Fig. 3a

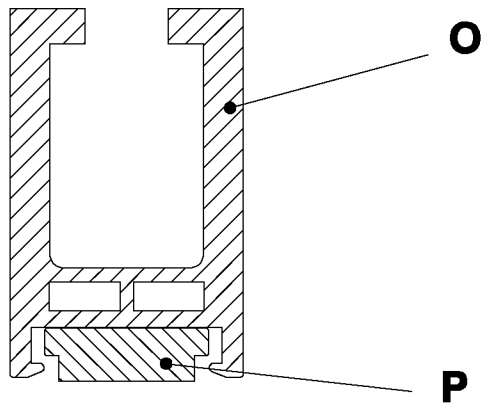


Fig. 3b

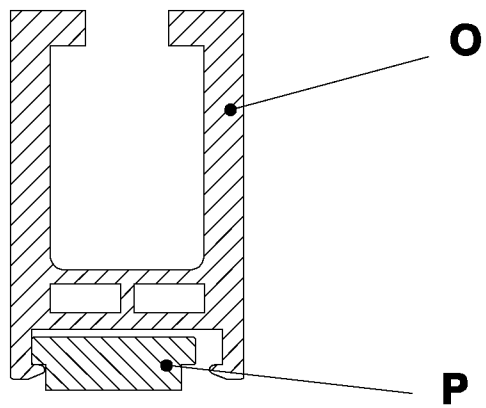


Fig. 3c

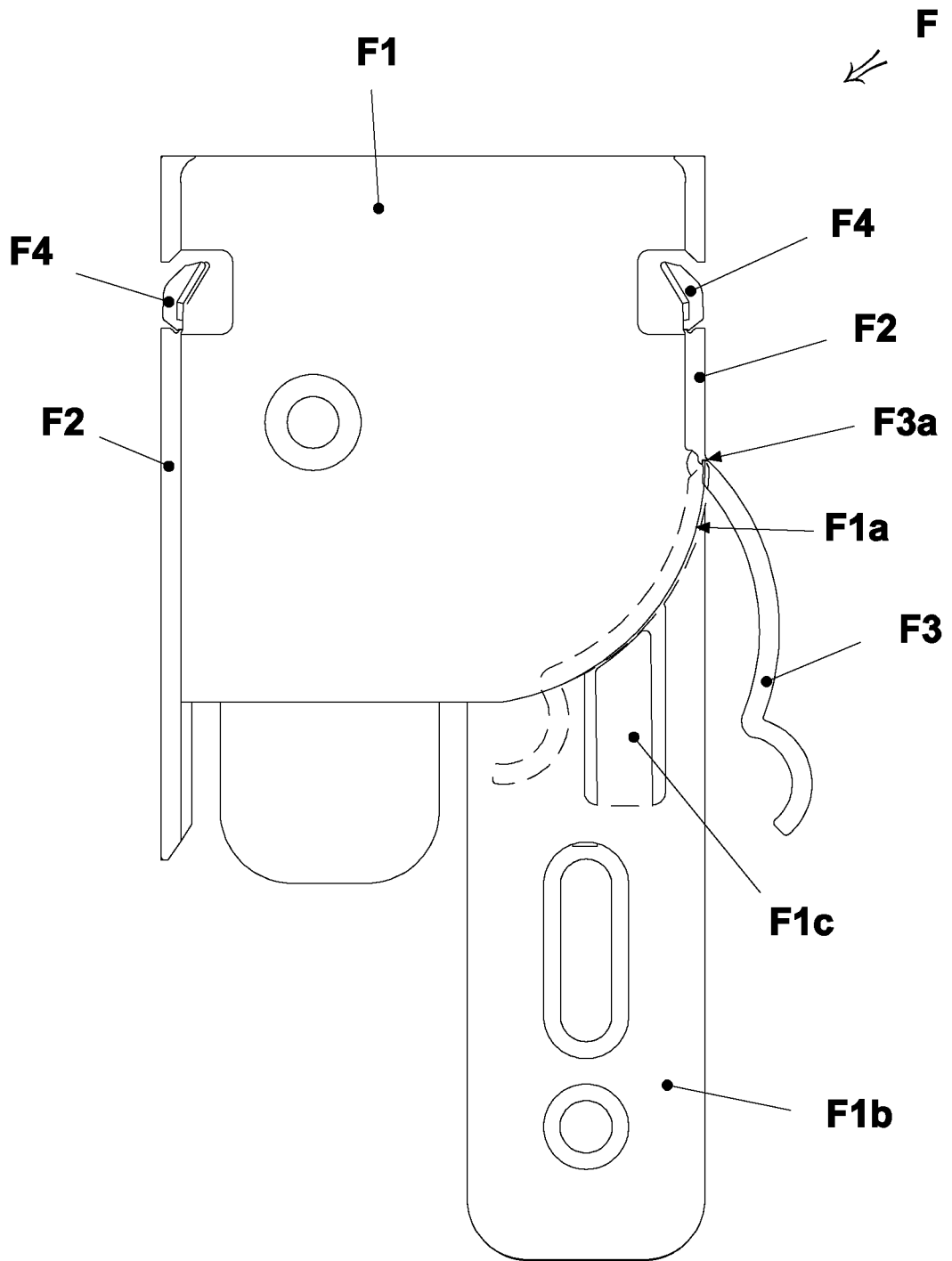


Fig. 4

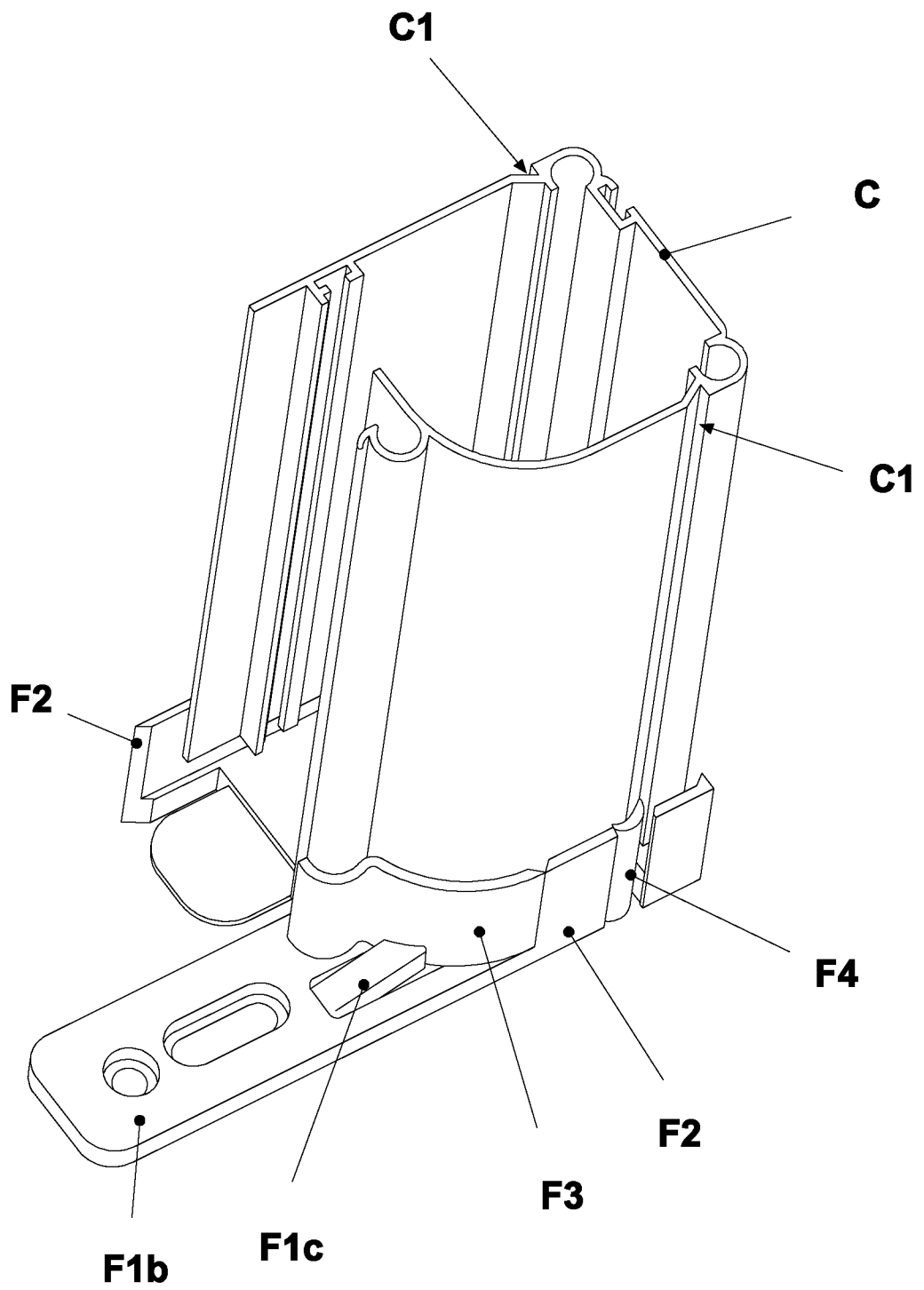


Fig. 5a

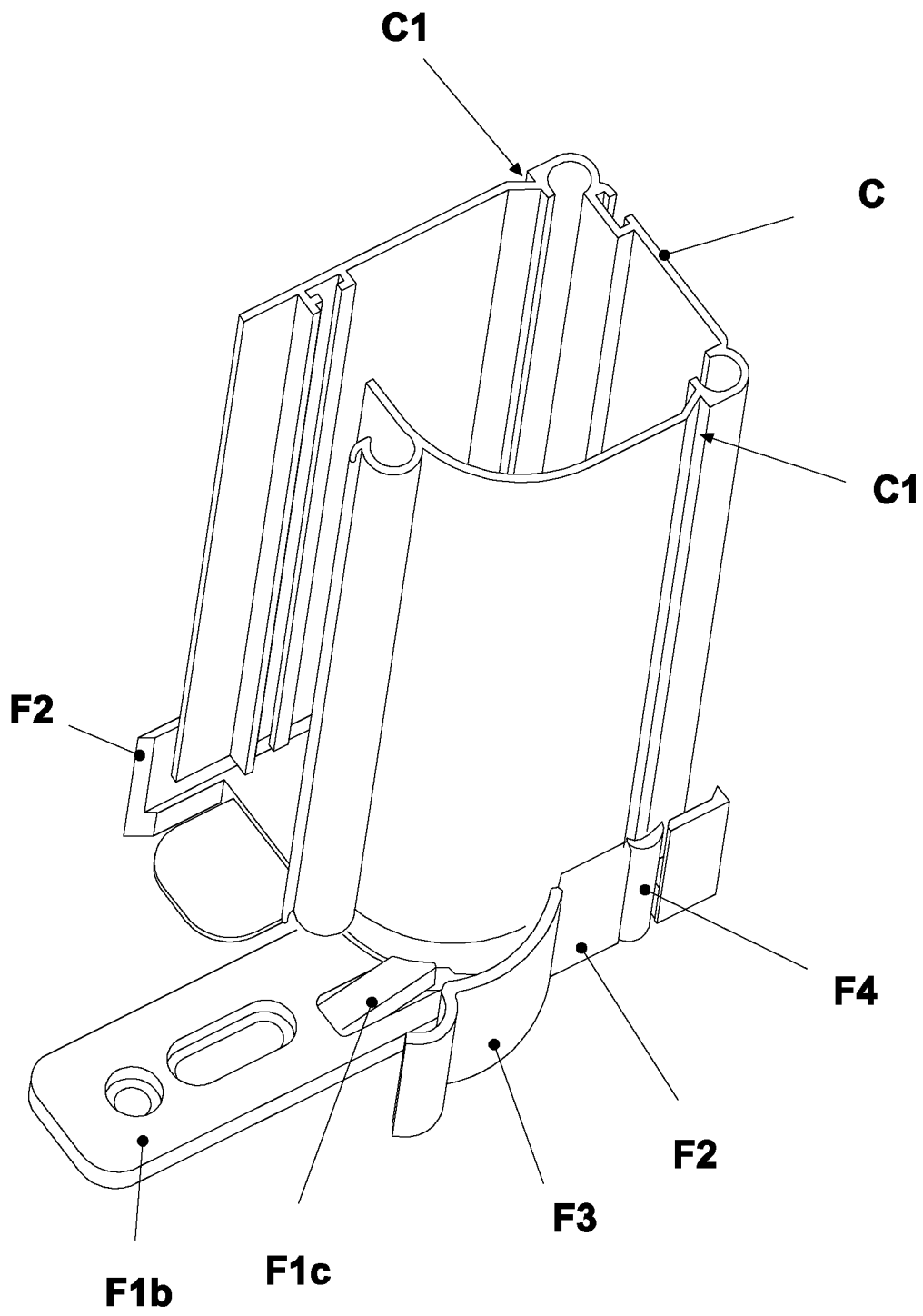


Fig. 5b