

19



Octrooi Centrum
Nederland

11

2010536

12 C OCTROOI

21 Aanvraagnummer: **2010536**

51 Int.Cl.:
A01G 9/12 (2006.01)

22 Aanvraag ingediend: **28.03.2013**

43 Aanvraag gepubliceerd:
-

73 Octrooihouder(s):
Fleur-cd B.V. te Rijnsburg.

47 Octrooi verleend:
30.09.2014

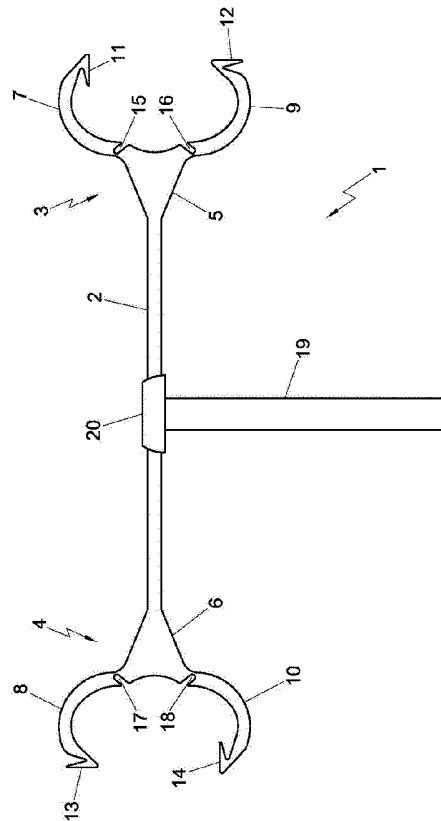
72 Uitvinder(s):
**Willem Johannes Zwaan te Rijnsburg.
René van der Meij te Rijnsburg.**

45 Octrooischrift uitgegeven:
08.10.2014

74 Gemachtigde:
ir. C.M. Jansen c.s. te Den Haag.

54 **Plantenhouder en werkwijze.**

57 De uitvinding heeft betrekking op een plantenhouder voor het stabiliseren van een plant- of bloemstengel, in het bijzonder een stengel van een orchidee. De plantenhouder heeft een afstandhouder voorzien van een meervoudig aantal grijporganen, elk voor het aangrijpen van een plant- of bloemstengel. De afstandhouder is bijvoorbeeld gevormd als een langwerpig element, of heeft in hoofdzaak de vorm van een driehoek, een cirkel of een ster.



NL C 2010536

Dit octrooi is verleend ongeacht het bijgevoegde resultaat van het onderzoek naar de stand van de techniek en schriftelijke opinie. Het octrooischrift wijkt af van de oorspronkelijk ingediende stukken. Alle ingediende stukken kunnen bij Octrooi Centrum Nederland worden ingezien.

P100872NL00

Titel: Plantenhouder en werkwijze

5 De uitvinding heeft betrekking op een plantenhouder voor het stabiliseren van een plant- of bloemstengel, in het bijzonder een stengel van een orchidee.

10 In de praktijk zijn diverse bevestigingsmiddelen bekend voor het fixeren van orchideestengels aan stabiliserende hulpstructuren, zoals stokjes. Hoewel sommige bevestigingsmiddelen uitstekend voldoen blijkt het stabiliseren van de stengels een arbeidsintensief proces. Zo kost het fixeren van een tweetal stengels in de praktijk al gauw zes handelingen, namelijk per stengel het inbrengen van een stokje, en het bevestigen van twee klemmetjes aan het stokje en de stengel, op verschillende hoogtes. Ook kan materiaal verloren gaan doordat klemmetjes per ongeluk op de grond
15 kunnen vallen.

De uitvinding beoogt een plantenhouder voor het stabiliseren van een plant- of bloemstengel, in het bijzonder een stengel van een orchidee, waarbij minder handelingen vereist zijn. Daartoe omvat de plantenhouder een afstandhouder voorzien van een meervoudig aantal grijporganen, elk
20 voor het aangrijpen van een plant- of bloemstengel.

Door tenminste twee grijporganen in te zetten die via een afstandhouder aan elkaar zijn bevestigd, kan het aantal vereist handelingen drastisch afnemen. Nu kan in principe immers worden volstaan met het bevestigen van de grijporganen aan beide stengels, eenmaal voor beide
25 stengels. Verder is de kans op verlies van materiaal aanzienlijk afgenomen, door de grotere structuren.

De uitvinding berust tenminste gedeeltelijk op het inzicht dat twee stengels die zich in elkaar nabijheid bevinden, zoals het geval is in een pot met tenminste twee stengels, elkaar kunnen stabiliseren. Uiteraard kan het
30 principe ook worden toegepast op drie of meer stengels die dicht bijeen

staan, door toepassing van een afstandshouder die is voorzien van meer dan twee grijporganen.

Opgemerkt wordt dat octrooipublicatie WO 2011/010929 een plantsteeldrager met een spiraalvormig verbindingsdeel beschrijft, en dat
5 octrooipublicatie CH 296 279 twee in elkaar geschoven draadklemmen voor het bijeenhouden van vier wijnstokranken beschrijft.

Voorts wordt opgemerkt dat octrooipublicatie US 2 618 902 een steun met klemarmen voor het vasthouden van bloemenstengels beschrijft, en dat US 4 483 098 een plantensteun met draagstok en twee tegenover
10 elkaar gelegen klemmen beschrijft.

Daarnaast wordt opgemerkt dat octrooipublicaties FR 2 858 918, GB 1 404 327, FR 2 713 440 en EP 1 744 088 klemorganen voor het vasthouden van planten- en bloemenstelen beschrijven.

De uitvinding heeft eveneens betrekking op een werkwijze voor het
15 stabiliseren van tenminste twee plant- of bloemstengels.

Verdere voordelige uitvoeringsvormen van de uitvinding zijn weergegeven in de volconclusies.

De uitvinding zal nader worden toegelicht aan de hand van een uitvoeringsvoorbeeld dat in de tekening is weergegeven. In de tekening
20 toont:

Fig. 1 een schematisch aanzicht van een eerste uitvoeringsvorm van een plantenhouder overeenkomstig de uitvinding;

Fig. 2 een schematisch aanzicht van een tweede uitvoeringsvorm van een plantenhouder overeenkomstig de uitvinding;

25 Fig. 3 een schematisch aanzicht van een derde uitvoeringsvorm van een plantenhouder overeenkomstig de uitvinding;

Fig. 4 een schematisch aanzicht van een vierde uitvoeringsvorm van een plantenhouder overeenkomstig de uitvinding;

30 Fig. 5 een schematisch aanzicht van een vijfde uitvoeringsvorm van een plantenhouder overeenkomstig de uitvinding;

Fig. 6 een schematisch aanzicht van een zesde uitvoeringsvorm van een plantenhouder overeenkomstig de uitvinding;

Fig. 7 een schematisch aanzicht van een zevende uitvoeringsvorm van een plantenhouder overeenkomstig de uitvinding;

5 Fig. 8 een schematisch aanzicht van een achtste uitvoeringsvorm van een plantenhouder overeenkomstig de uitvinding; en

Fig. 9 een schematisch aanzicht van een negende uitvoeringsvorm van een plantenhouder overeenkomstig de uitvinding;

10 De figuren zijn slechts schematisch weergaven van een voorkeursuitvoering van de uitvinding. In de figuren zijn gelijke of corresponderende onderdelen met dezelfde verwijzingscijfers aangegeven.

In Figuur 1 is een eerste uitvoering van een plantenhouder 1 conform de uitvinding getoond, voor het stabiliseren van een plant- of bloemstengel, in het bijzonder een stengel van een orchidee zoals een phalanopsis. De houder 1 heeft een afstandhouder 2, gevormd als een
15 langwerpige element, die is voorzien van een tweetal grijporganen 3, 4 die zich aan de uiteinden van de houder 2 bevinden. De grijporganen 3, 4 zijn bedoeld om elk een steel van een bloem of plant aan te grijpen.

De grijporganen 3, 4 zijn elk voorzien van een basis 5, 6 en een
20 tweetal armen 7-10 die scharnierend aan de basis zijn bevestigd. De armen zijn aan hun uiteinde voorzien van een vergrendelmechanisme, uitgevoerd als koppelorganen die bij het sluiten van de armen om de stengel van een plant of bloem aan elkaar koppelen, zodat de aangrijping van het
25 grijporgaan aan de stengel een duurzaam karakter heeft. In de getoonde uitvoeringsvorm zijn de koppelorganen uitgevoerd met weerhaakjes 11-14 die zelfvergrendelend aan elkaar koppelen. In principe zijn andersoortige koppelorganen ook toepasbaar, zoals een klikverbinding.

Bij voorkeur is de plantenhouder integraal gevormd, bij grote voorkeur uit een kunststof. Hierbij kunnen de scharnierende verbindingen
30 tussen de basis 5, 6 en de armen 7-10 als een zogenaamde elastische 'hinge'

zijn uitgevoerd die een opening 15-18 vrijlaten, zodat de armen over een zeker hoekbereik vrij kunnen scharnieren en toch relatief stijf kunnen zijn.

Voorts is de afstandhouder voorzien van een dragend element 19 voor het dragen van de plantenhouder 1. Het dragende element is
5 bijvoorbeeld een stok of steun die met het onderste uiteinde in de grond kan worden geplaatst. Het dragende element 19 is via een koppelverbinding 20 aan het langwerpige deel verbonden, bij voorkeur ongeveer halverwege.

Figuur 2 toont een schematisch aanzicht van een tweede uitvoeringsvorm van een plantenhouder 1 overeenkomstig de uitvinding.
10 Hierbij is de afstandhouder niet voorzien van een dragend element, maar van een opneemmodule 21 voor het opnemen van een separaat dragend element voor het dragen van de plantenhouder. De opneemmodule bevindt zich bij voorkeur ongeveer halverwege het langwerpige deel, en heeft de vorm van een half open bus 22 die de bovenkant van een dragen element,
15 zoals een stokje, kan opnemen, als een hoedje. Figuur 2 toont de opneemmodule 21 separaat in een perspectiefisch aanzicht.

Figuur 3 toont een schematisch aanzicht van een derde uitvoeringsvorm van een plantenhouder 1 overeenkomstig de uitvinding, waarbij enkele varianten van het langwerpige element separaat zijn
20 weergegeven. Zo is een langwerpig element getoond met een bevestigingselement 23 om een attribuut zoals een informatiekaartje aan te bevestigen. Ook is een langwerpig element getoond met een paneel 24 voor het weergeven van informatie zoals de naam van de plant of kweker.

Figuren 4-6 tonen schematische aanzichten van een vierde, vijfde
25 en zesde uitvoeringsvorm van een plantenhouder 1 overeenkomstig de uitvinding. In de vierde uitvoeringsvorm heeft de afstandhouder een cirkelvorm 25. In de getoonde uitvoering heeft de plantenhouder 1 drie grijporganen 3, 4, 26 die evenredig in omtreksrichting aan de afstandhouder 25 zijn bevestigd. Elk van de grijporganen heeft een paar armen 7-10, 27, 28
30 die tijdens gebruik de stengels omsluiten. In de vijfde uitvoeringsvorm heeft

de afstandhouder een stervorm met een drietal benen 30-32 die op een knooppunt 33 aan elkaar zijn bevestigd. Aan de uiteinde van de benen 30-32 bevinden zich de grijporganen 3, 4, 26. In de zesde uitvoeringsvorm heeft de afstandhouder een driehoeksvorm met een drietal benen 34-36. De
 5 grijporganen 3, 4, 26 zijn aan de hoekpunten van de driehoeksvorm bevestigd.

Opgemerkt wordt dat ook andere geometrieën mogelijk zijn, bijvoorbeeld andere veelhoeken, zoals een vierhoek of vijfhoek, of andere stervormen, met meer dan drie benen, bijvoorbeeld vier of vijf benen.

10 Figuur 7 toont een schematisch aanzicht van een zevende uitvoeringsvorm van een plantenhouder 1 overeenkomstig de uitvinding, waarbij de opneemmodule zoals weergegeven in Fig. 2 anders is uitgevoerd, namelijk als een gedeeltelijk open klem met vergrendelingsvingers 41, 42 die een dragend element, zoals een stokje, klemmend kunnen omgeven.
 15 Uiteraard zijn ook andere geometrieën en/of technieken mogelijk om een dragend element te bevestigen aan de afstandhouder 2.

Figuur 8 toont een schematisch aanzicht van een achtste uitvoeringsvorm van een plantenhouder 1 overeenkomstig de uitvinding. Hierbij heeft het grijporgaan een basis 45, 46 en een met de hand
 20 vervormbaar klemdraad 47, 48 dat om de stengel kan worden gevouwen, en optioneel weer aan de basis van het grijporgaan kan worden bevestigd.

Figuur 9 toont een schematisch aanzicht van een negende uitvoeringsvorm van een plantenhouder 1 overeenkomstig de uitvinding, waarbij het vergrendelmechanisme van de grijporgaanarmen is voorzien
 25 van een meervoudig aantal klemelementen om de stengel met verschillende maatvoering te kunnen omsluiten. Concreet is een meervoudig aantal weerhaakjes 50, 51 gevormd zodat de stengel nauwer en ruimer kan worden omsloten. Echter, ook andere vergrendelmechanismes zijn toepasbaar, zoals hierboven beschreven. Hierdoor is de plantenhouder inzetbaar voor het
 30 stabiliseren van stengels met verschillende dikte.

Het stabiliseren van plant- of bloemstengels kan als volgt in de praktijk worden gebracht. Als eerste wordt met een eerste grijporgaan van de plantenhouder een eerste plant- of bloemstengel aangegrepen, en bij voorkeur omsloten. Vervolgens wordt een tweede plant- of bloemstengel
5 aangegrepen, met een tweede grijporgaan van dezelfde plantenhouder. Aangezien beide grijporganen mechanisch aan elkaar zijn verbonden kunnen de stengels in evenwicht worden gehouden. Indien de plantenhouder is voorzien van een dragend element kan deze in de grond tussen de stengels worden geplaatst, zodat direct een stabiel geheel is
10 verkregen. Alternatief kan een separat dragend element worden toegevoegd en bevestigd aan de afstandhouder. Voorts kunnen dragende elementen bij de stengels worden geplaatst, of bestaande dragende elementen worden gekoppeld aan de afstandhouder. Optioneel kan een tweede plantenhouder worden bevestigd aan de stengels, op een andere hoogte, om een nog meer
15 stabiel geheel te verkrijgen.

De uitvinding is niet beperkt tot het hier beschreven uitvoeringsvoorbeeld. Vele variaties zijn mogelijk.

Zo kan de plantenhouder in verschillende kleuren, bijvoorbeeld groen, bruin of zwart, worden uitgevoerd.

20 Ook kan het grijporgaan zodanig zijn uitgevoerd dat zowel een stengel als een dragend element, zoals een stokje, wordt omsloten. Dergelijke en andere varianten zijn bijvoorbeeld beschreven in de Nederlandse octrooipublicatie NL 1 035 644.

25 Dergelijke varianten zullen de vakman duidelijk zijn en worden geacht te liggen binnen het bereik van de uitvinding, zoals verwoord in de hiernavolgende conclusies.

CONCLUSIES

1. Plantenhouder voor het stabiliseren van een plant- of bloemstengel, in het bijzonder een stengel van een orchidee, omvattende een afstandhouder voorzien van een meervoudig aantal grijporganen, elk voor het aangrijpen van een plant- of bloemstengel,
5 waarbij de afstandhouder in hoofdzaak is uitgevoerd als een langwerpige element of in hoofdzaak een cirkelvorm, een stervorm of een veelhoeksvorm zoals een driehoeksvorm heeft, en waarbij de plantenhouder integraal is gevormd.
2. Plantenhouder volgens conclusie 1, waarbij de afstandhouder is
10 voorzien van een dragend element voor het dragen van de plantenhouder.
3. Plantenhouder volgens één der voorgaande conclusies, waarbij de afstandhouder is voorzien van een opneemmodule voor het opnemen van een dragend element voor het dragen van de plantenhouder.
4. Plantenhouder volgens één der voorgaande conclusies, waarbij de
15 afstandhouder is voorzien van een paneel voor het weergeven van informatie.
5. Plantenhouder volgens één der voorgaande conclusies, waarbij de afstandhouder is voorzien van een bevestigingselement om een attribuut aan te bevestigen.
- 20 6. Plantenhouder volgens één der voorgaande conclusies, waarbij het meervoudig aantal grijporganen zich bevinden aan uiteinden van de afstandhouder.
7. Plantenhouder volgens één der voorgaande conclusies, waarbij het grijporgaan een basis omvat, alsmede twee armen die scharnierend aan de
25 basis zijn bevestigd en waarbij de armen zijn voorzien van een vergrendelmechanisme om de uiteinden van de armen vergrendelend aan elkaar te bevestigen bij het aangrijpen van de stengel van een plant of bloem.

8. Plantenhouder volgens conclusie 7, waarbij het vergrendelmechanisme een meervoudig aantal klemelementen omvat om de stengel met verschillende maatvoering te omsluiten.
9. Plantenhouder volgens één der voorgaande conclusies, waarbij het grijporgaan een met de hand vervormbaar klemdraad omvat.
- 5
10. Werkwijze voor het stabiliseren van tenminste twee plant- of bloemstengels, in het bijzonder stengels van een orchidee, omvattende de stappen van:
- het aangrijpen van een plant- of bloemstengel met een eerste grijporgaan,
 - 10 en
 - het aangrijpen van een tweede plant- of bloemstengel met een tweede grijporgaan die via een afstandhouder volgens conclusie 1 is bevestigd aan het eerste grijporgaan.

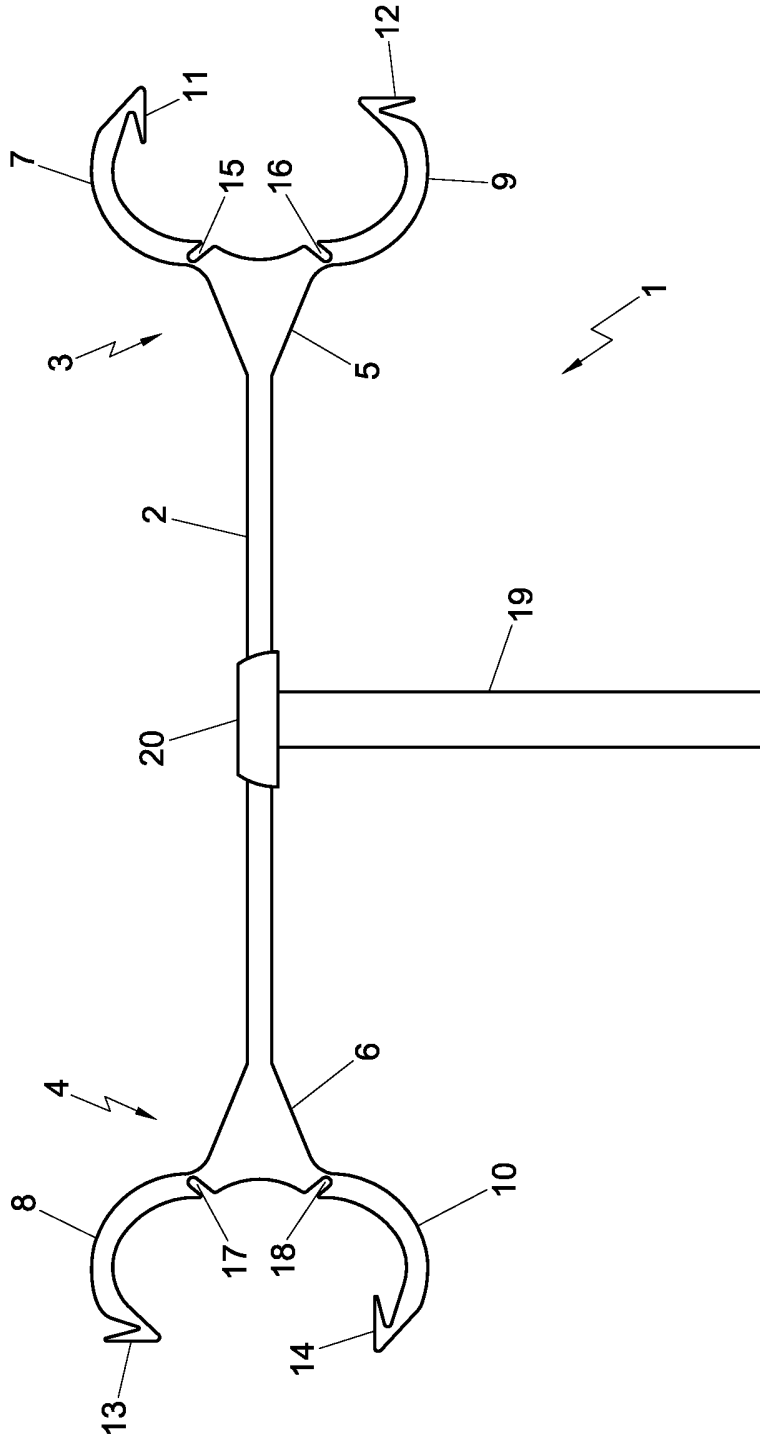


Fig. 1

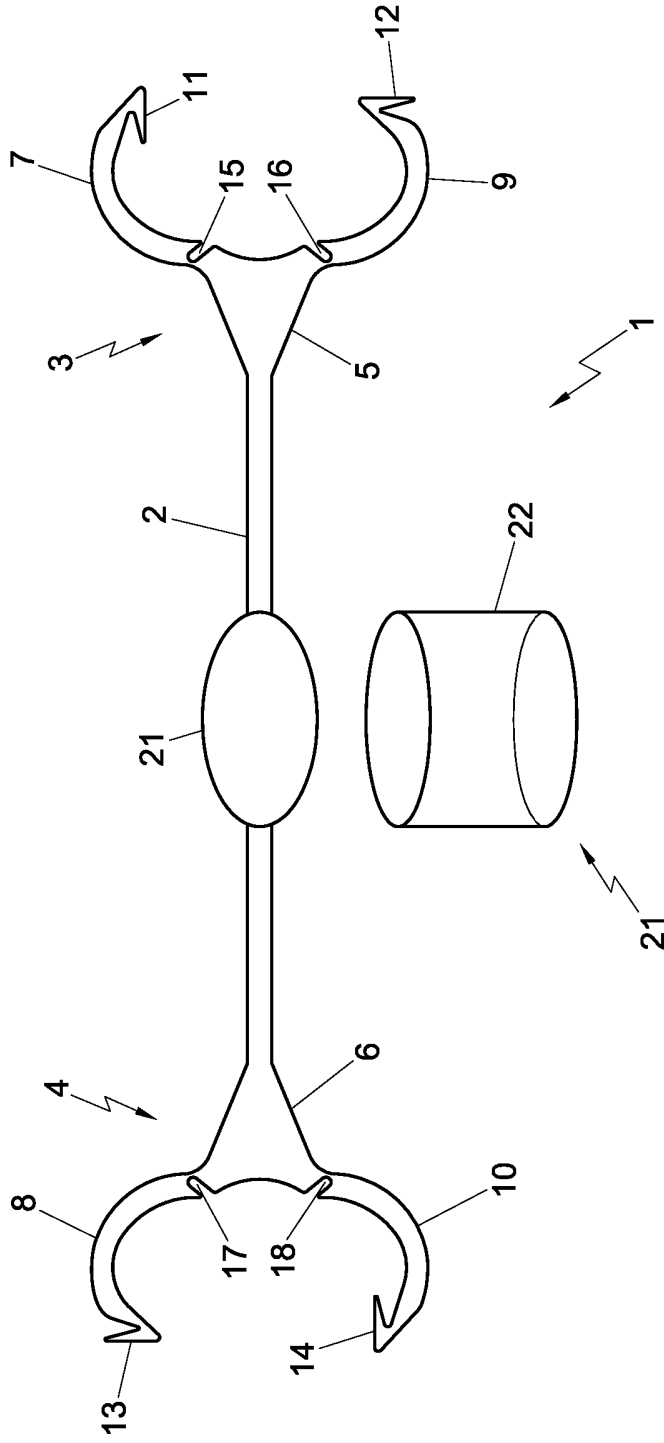


Fig. 2

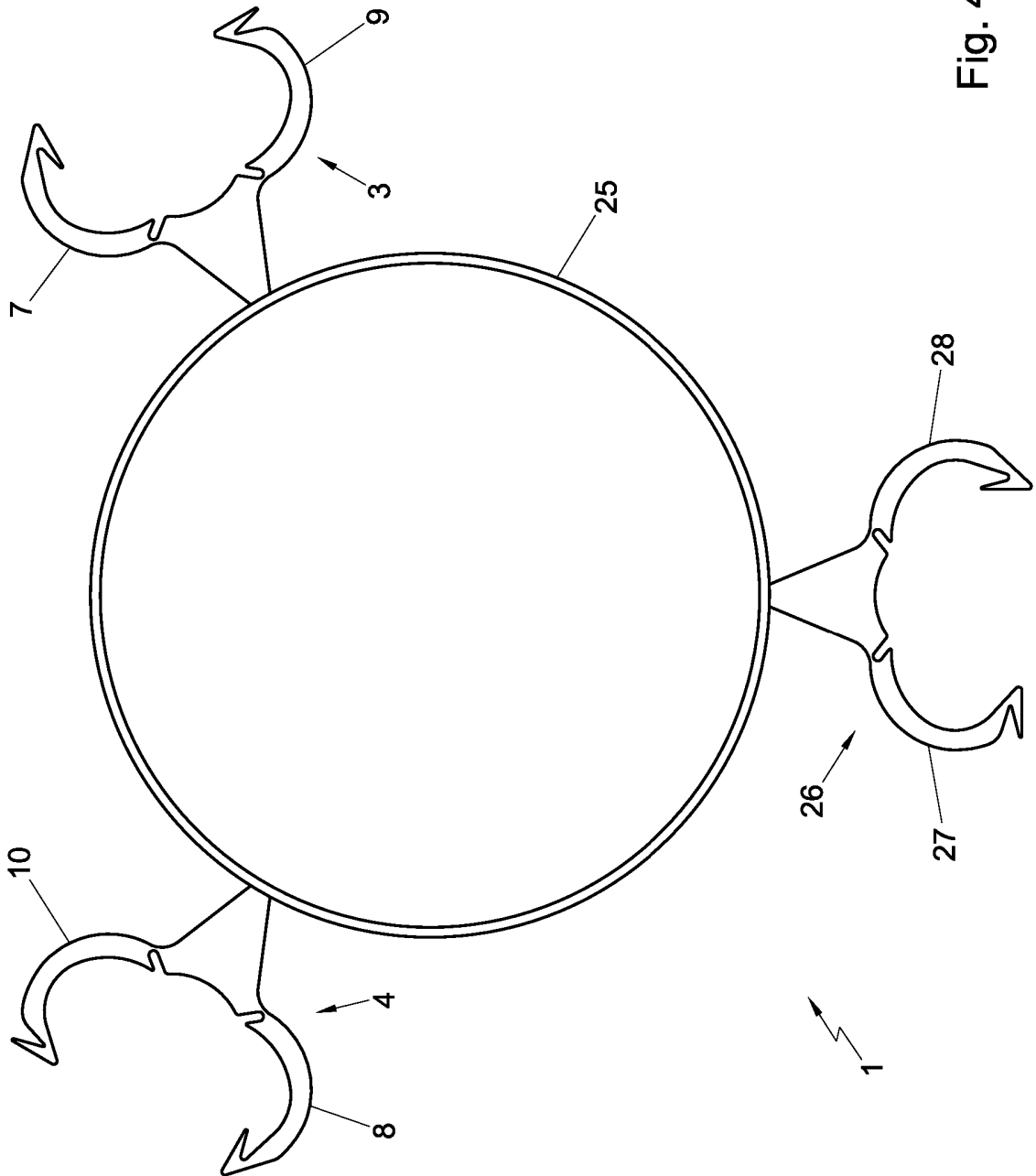


Fig. 4

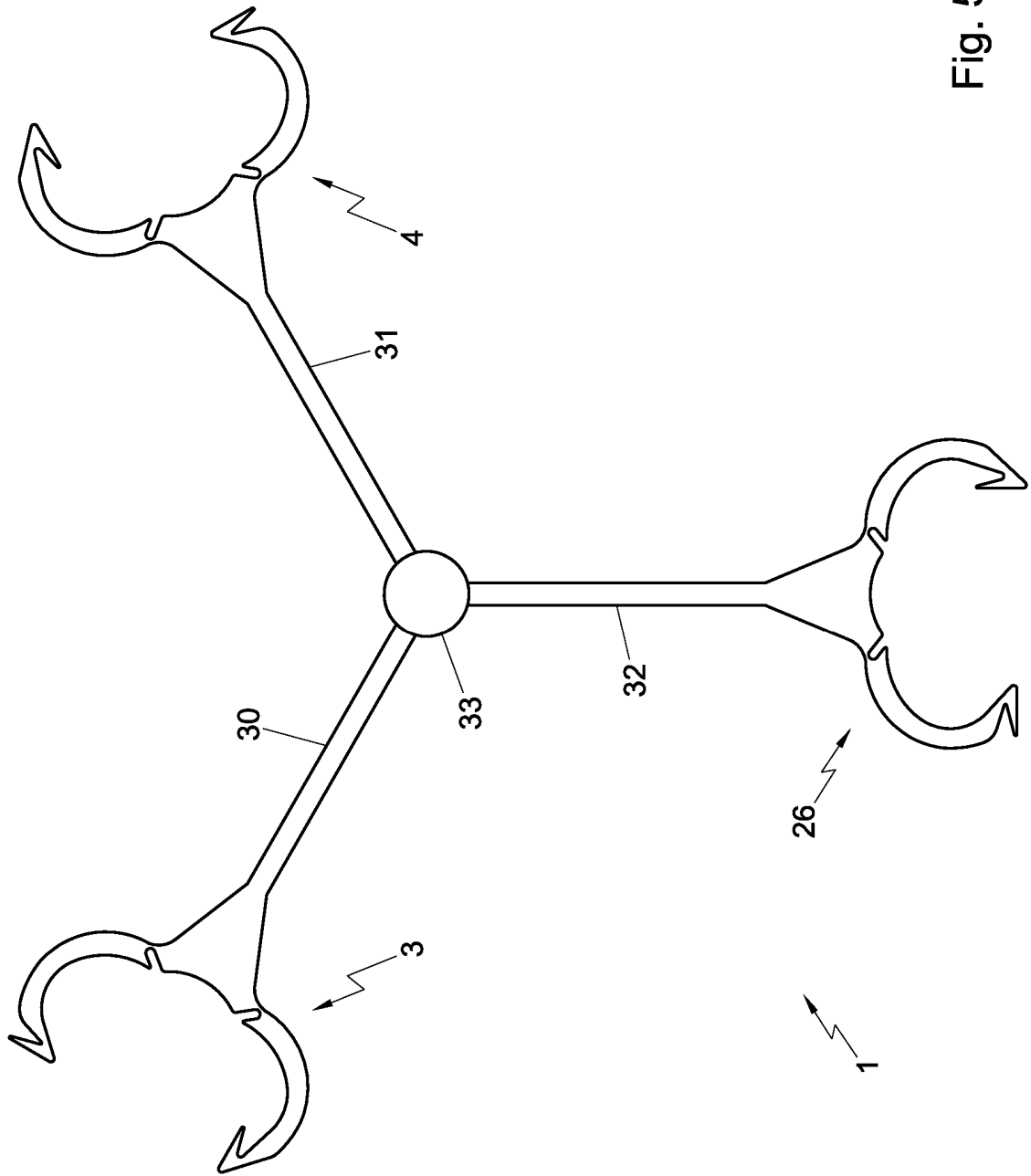


Fig. 5

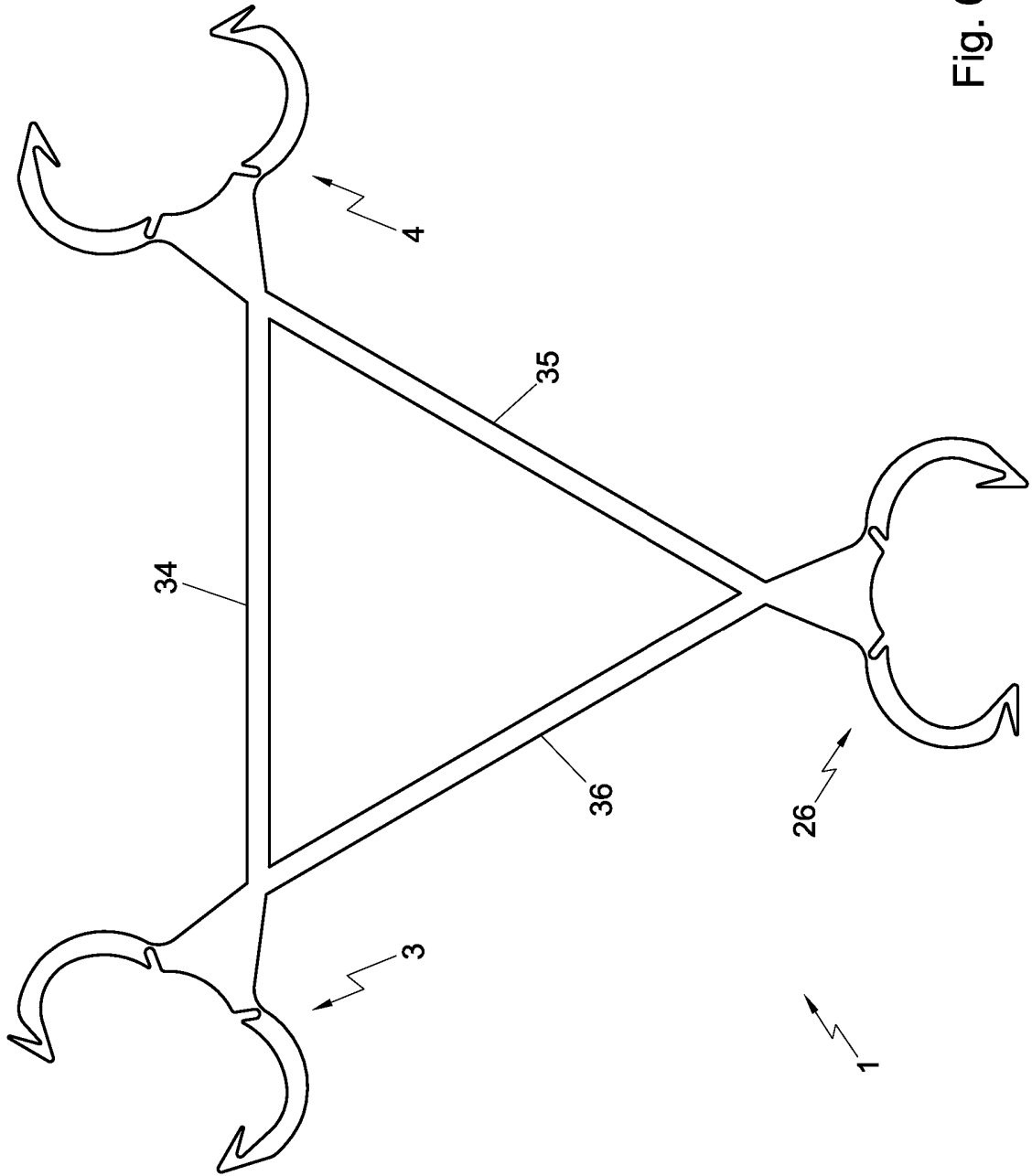


Fig. 6

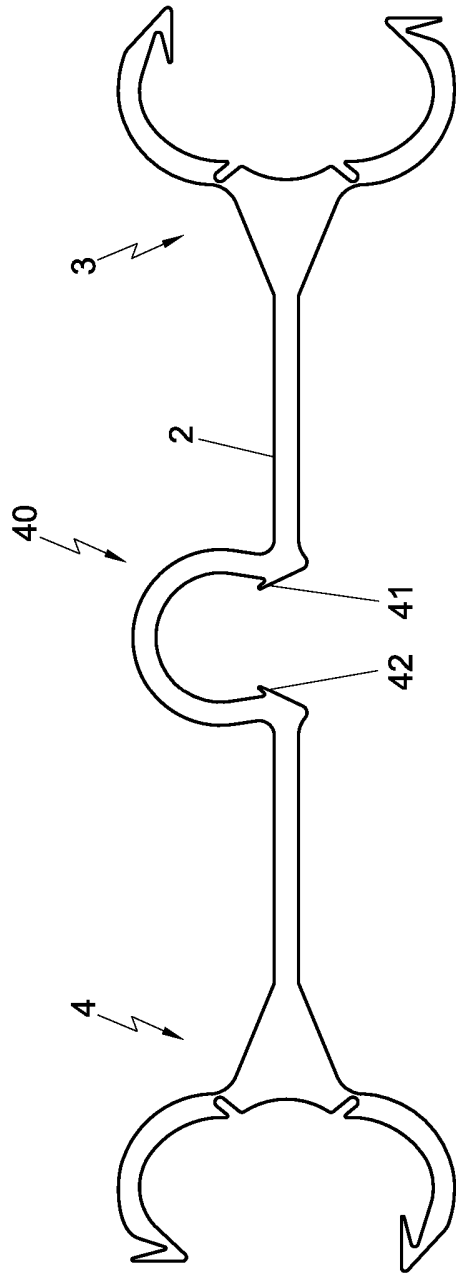


Fig. 7

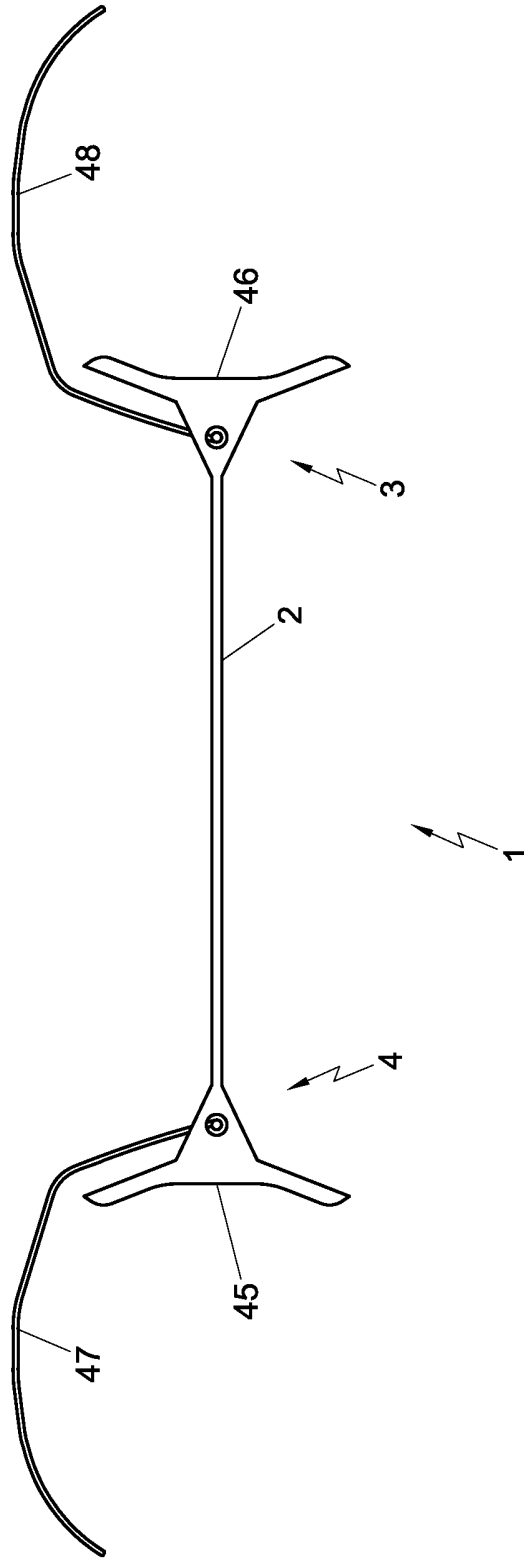


Fig. 8

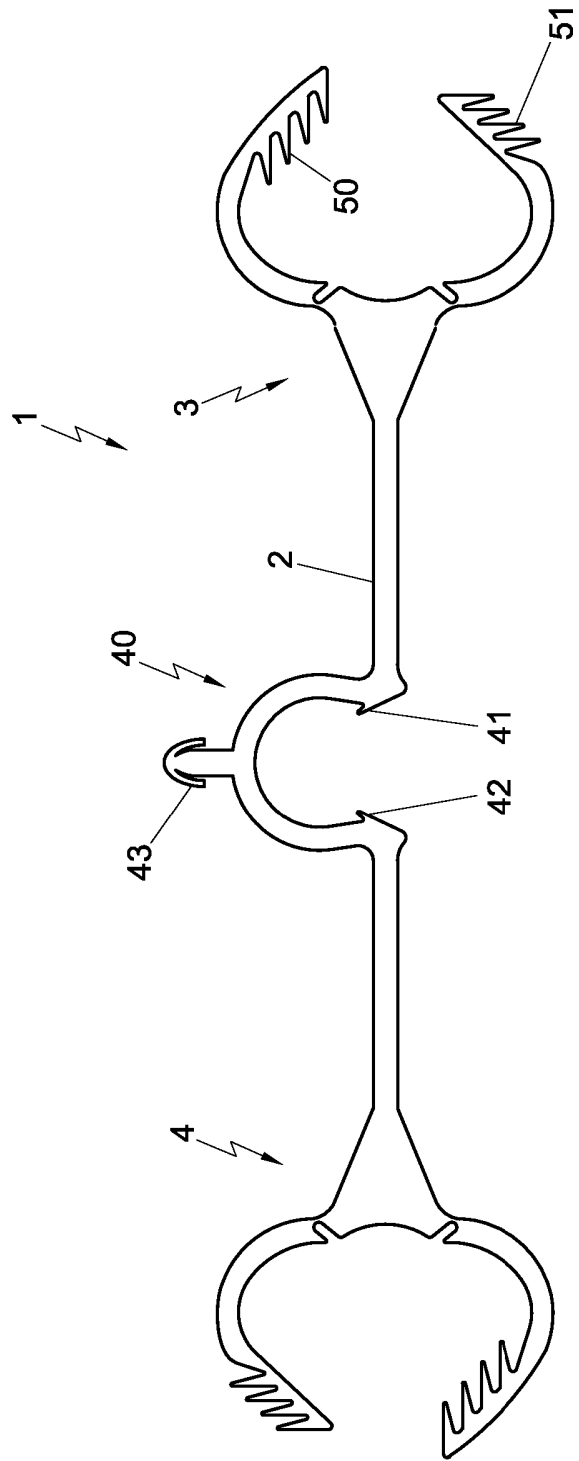


Fig. 9

SAMENWERKINGSVERDRAG (PCT)

RAPPORT BETREFFENDE NIEUWHEIDSONDERZOEK VAN INTERNATIONAAL TYPE

IDENTIFICATIE VAN DE NATIONALE AANVRAGE	KENMERK VAN DE AANVRAGER OF VAN DE GEMACHTIGDE	
	P100872NL00	
Nederlands aanvraag nr.	Indieningsdatum	
2010536	28-03-2013	
	Ingeroepen voorrangsdatum	
Aanvrager (Naam)		
Fleur-cd B.V.		
Datum van het verzoek voor een onderzoek van internationaal type	Door de Instantie voor Internationaal Onderzoek aan het verzoek voor een onderzoek van internationaal type toegekend nr.	
08-06-2013	SN 60174	
I. CLASSIFICATIE VAN HET ONDERWERP (bij toepassing van verschillende classificaties, alle classificatiesymbolen opgeven)		
Volgens de internationale classificatie (IPC)		
A01G9/12		
II. ONDERZOCHE GEBIEDEN VAN DE TECHNIEK		
Onderzochte minimumdocumentatie		
Classificatiesysteem	Classificatiesymbolen	
IPC8	A01G	F16L
Onderzochte andere documentatie dan de minimum documentatie, voor zover dergelijke documenten in de onderzochte gebieden zijn opgenomen		
III.	<input type="checkbox"/> GEEN ONDERZOEK MOGELIJK VOOR BEPAALDE CONCLUSIES	(opmerkingen op aanvullingsblad)
IV.	<input type="checkbox"/> GEBREK AAN EENHEID VAN UITVINDING	(opmerkingen op aanvullingsblad)

**ONDERZOEKSRAPPORT BETREFFENDE HET
RESULTAAT VAN HET ONDERZOEK NAAR DE STAND
VAN DE TECHNIEK VAN HET INTERNATIONALE TYPE**

Nummer van het verzoek om een onderzoek naar
de stand van de techniek
NL 2010536

A. CLASSIFICATIE VAN HET ONDERWERP

INV. A01G9/12
ADD.

Volgens de Internationale Classificatie van octrooien (IPC) of zowel volgens de nationale classificatie als volgens de IPC.

B. ONDERZOCHE GEBIEDEN VAN DE TECHNIEK

Onderzochte minimum documentatie (classificatie gevolgd door classificatiesymbolen)
A01G F16L

Onderzochte andere documentatie dan de minimum documentatie, voor dergelijke documenten, voor zover dergelijke documenten in de onderzochte gebieden zijn opgenomen

Tijdens het onderzoek geraadpleegde elektronische gegevensbestanden (naam van de gegevensbestanden en, waar uitvoerbaar, gebruikte trefwoorden)

EPO-Internal, WPI Data

C. VAN BELANG GEACHTE DOCUMENTEN

Categorie °	Geciteerde documenten, eventueel met aanduiding van speciaal van belang zijnde passages	Van belang voor conclusie nr.
X	WO 2011/010929 A1 (STARRE BART V D [NL]; VAN DER STARRE HUIBERT [NL]) 27 januari 2011 (2011-01-27)	1,2,4-8, 11-13
Y	* figuur 1 *	9,10
X	CH 296 279 A (CHAMBAUD GEORGES [CH]; ORMOND MARIUS [CH]) 15 februari 1954 (1954-02-15)	1-5,7,8, 11
Y	* bladzijde 1, regels 48-53; figuur 1 *	9,10
X	US 2 618 902 A (PRESCOTT CHARLES S) 25 november 1952 (1952-11-25)	1,2,4-8, 11
Y	* kolom 1, regel 50 - kolom 2, regel 6; figuur 1 *	9,10
X	US 4 483 098 A (ANDERSON DENNIS C [US]) 20 november 1984 (1984-11-20)	1,2,4-8
Y	* figuur 1 *	9,10
	----- -/--	

Verdere documenten worden vermeld in het vervolg van vak C.

Leden van dezelfde octrooifamilie zijn vermeld in een bijlage

° Speciale categorieën van aangehaalde documenten

A niet tot de categorie X of Y behorende literatuur die de stand van de techniek beschrijft

D in de octrooiaanvraag vermeld

E eerdere octrooi(aanvraag), gepubliceerd op of na de indieningsdatum, waarin dezelfde uitvinding wordt beschreven

L om andere redenen vermelde literatuur

O niet-schriftelijke stand van de techniek

P tussen de voorrangsdatum en de indieningsdatum gepubliceerde literatuur

T na de indieningsdatum of de voorrangsdatum gepubliceerde literatuur die niet bezwarend is voor de octrooiaanvraag, maar wordt vermeld ter verheldering van de theorie of het principe dat ten grondslag ligt aan de uitvinding

X de conclusie wordt als niet nieuw of niet inventief beschouwd ten opzichte van deze literatuur

Y de conclusie wordt als niet inventief beschouwd ten opzichte van de combinatie van deze literatuur met andere geciteerde literatuur van dezelfde categorie, waarbij de combinatie voor de vakman voor de hand liggend wordt geacht

Z lid van dezelfde octrooifamilie of overeenkomstige octrooipublicatie

Datum waarop het onderzoek naar de stand van de techniek van internationaal type werd voltooid

11 december 2013

Verzenddatum van het rapport van het onderzoek naar de stand van de techniek van internationaal type

Naam en adres van de instantie

European Patent Office, P.B. 5818 Patentlaan 2
NL - 2280 HV Rijswijk
Tel. (+31-70) 340-2040,
Fax: (+31-70) 340-3016

De bevoegde ambtenaar

Nédélec, Morgan

**ONDERZOEKSRAPPORT BETREFFENDE HET
RESULTAAT VAN HET ONDERZOEK NAAR DE STAND
VAN DE TECHNIEK VAN HET INTERNATIONALE TYPE**

Nummer van het verzoek om een onderzoek naar
de stand van de techniek
NL 2010536

C.(Vervolg). VAN BELANG GEACHTE DOCUMENTEN		
Categorie °	Geciteerde documenten, eventueel met aanduiding van speciaal van belang zijnde passages	Van belang voor conclusie nr.
Y	FR 2 858 918 A1 (THOMAS LINDA [FR]; LEGUAY MARYLINE [FR]) 25 februari 2005 (2005-02-25) * figuur 1 *	9,10

Y	GB 1 404 327 A (SHEPPARD J J E) 28 augustus 1975 (1975-08-28) * figuur 1 *	10

Y	FR 2 713 440 A1 (PILAT GERARD [FR]) 16 juni 1995 (1995-06-16) * figuur 1 *	10

Y	EP 1 744 088 A1 (HCL FASTENERS LTD [GB]) 17 januari 2007 (2007-01-17) * figuur 1 *	10

**ONDERZOEKSRAPPORT BETREFFENDE HET
RESULTAAT VAN HET ONDERZOEK NAAR DE STAND
VAN DE TECHNIEK VAN HET INTERNATIONALE TYPE**

Informatie over leden van dezelfde octrooifamilie

Nummer van het verzoek om een onderzoek naar
de stand van de techniek

NL 2010536

In het rapport genoemd octrooigeschrift	Datum van publicatie	Overeenkomend(e) geschrift(en)	Datum van publicatie
WO 2011010929	A1	EP 2456295 A1 WO 2011010929 A1	30-05-2012 27-01-2011

CH 296279	A	GEEN	

US 2618902	A	GEEN	

US 4483098	A	GEEN	

FR 2858918	A1	GEEN	

GB 1404327	A	GEEN	

FR 2713440	A1	GEEN	

EP 1744088	A1	AT 530831 T AU 2006202929 A1 EP 1744088 A1 ES 2376241 T3 US 2007017067 A1	15-11-2011 25-01-2007 17-01-2007 12-03-2012 25-01-2007



File No. SN60174	Filing date (day/month/year) 28.03.2013	Priority date (day/month/year)	Application No. NL2010536
International Patent Classification (IPC) INV. A01G9/12			
Applicant Fleur-cd B.V.			

This opinion contains indications relating to the following items:

- Box No. I Basis of the opinion
- Box No. II Priority
- Box No. III Non-establishment of opinion with regard to novelty, inventive step and industrial applicability
- Box No. IV Lack of unity of invention
- Box No. V Reasoned statement with regard to novelty, inventive step or industrial applicability; citations and explanations supporting such statement
- Box No. VI Certain documents cited
- Box No. VII Certain defects in the application
- Box No. VIII Certain observations on the application

	Examiner Nédélec, Morgan
--	-----------------------------

WRITTEN OPINION

Application number

NL2010536

Box No. I Basis of this opinion

1. This opinion has been established on the basis of the latest set of claims filed before the start of the search.
2. With regard to any **nucleotide and/or amino acid sequence** disclosed in the application and necessary to the claimed invention, this opinion has been established on the basis of:
 - a. type of material:
 - a sequence listing
 - table(s) related to the sequence listing
 - b. format of material:
 - on paper
 - in electronic form
 - c. time of filing/furnishing:
 - contained in the application as filed.
 - filed together with the application in electronic form.
 - furnished subsequently for the purposes of search.
3. In addition, in the case that more than one version or copy of a sequence listing and/or table relating thereto has been filed or furnished, the required statements that the information in the subsequent or additional copies is identical to that in the application as filed or does not go beyond the application as filed, as appropriate, were furnished.
4. Additional comments:

Box No. V Reasoned statement with regard to novelty, inventive step or industrial applicability; citations and explanations supporting such statement

1. Statement

Novelty	Yes: Claims	9, 10, 13
	No: Claims	1-8, 11, 12
Inventive step	Yes: Claims	
	No: Claims	1-13
Industrial applicability	Yes: Claims	1-13
	No: Claims	

2. Citations and explanations

see separate sheet

Re Item V

Reasoned statement with regard to novelty, inventive step or industrial applicability; citations and explanations supporting such statement

Reference is made to the following documents:

- D1 WO 2011/010929 A1
- D2 CH 296 279 A
- D3 US 2 618 902 A
- D4 US 4 483 098 A
- D5 FR 2 858 918 A1
- D6 GB 1 404 327 A
- D7 FR 2 713 440 A1
- D8 EP 1 744 088 A1

1 Novelty

The present application does not meet the criteria of patentability, because the subject-matter of claims 1-8, 11 and 12 is not new.

1.1 The subject-matter of claim 1 is not new. The reasoning is as follows:

1.1.1 D1 (all references apply to this document; see fig. 1) discloses a

"Plantenhouder voor het stabiliseren van een plant- of bloemstengel (title), omvattende een afstandhouder (18) voorzien van een meervoudig aantal grijporganen (12), elk voor het aangrijpen van een plant- of bloemstengel (fig. 1)."

The subject-matter of **claim 1** is therefore not new over D1.

1.1.2 D2 (all references apply to this document; see fig. 1) discloses a

"Plantenhouder voor het stabiliseren van een plant- of bloemstengel (title), omvattende een afstandhouder (1b,2b) voorzien van een meervoudig aantal grijporganen (1a,2a), elk voor het aangrijpen van een plant- of bloemstengel (p. 1, l. 48-53)."

The subject-matter of **claim 1** is therefore not new over D2.

1.1.3 D3 (all references apply to this document; see fig. 1) discloses a

"Plantenhouder voor het stabiliseren van een plant- of bloemstengel (title), omvattende een afstandhouder (13,14,20) voorzien van een meervoudig aantal grijporganen (16,18), elk voor het aangrijpen van een plant- of bloemstengel (col. 1, l. 50 - col. 2, l. 6)."

The subject-matter of **claim 1** is therefore not new over D3.

1.1.4 The subject-matter of **claim 1** is furthermore also not new over D4 (fig. 1).

1.2 Dependent claims 2-8, 11 and 12 do not contain any features which, in combination with the features of any claim to which they refer, meet the requirements of novelty.

1.2.1 For **claim 2** see D1-D4.

1.2.2 For **claim 3** see D2.

1.2.3 For **claims 4** and **5** see D1, D2 (1c,2c), D3 or D4.

1.2.4 For **claim 6** see D1, D3 or D4 (all of them show panels suitable for displaying information, even if not disclosed as such).

1.2.5 For **claim 7** see D1-D4 (any of the gripping means can receive a "device").

1.2.6 For **claim 8** see D1-D4.

1.2.7 For **claim 11** see D1-D3.

1.2.8 For **claim 12** see D1.

2 Inventive Step

The present application does not meet the criteria of patentability, because the subject-matter of claims 9, 10 and 13 does not involve an inventive step.

2.1 D1 is considered to be the prior art closest to the subject-matter of claim 13. It discloses the use of a plant holder and implicitly the application of said holder to a plant.

The solution proposed in **claim 13** of the present application cannot be considered as involving an inventive step for the following reasons:

The subject-matter of this claim is merely an enumeration of steps a skilled person would take to put in use a device according to claim 1. They would not need to apply any inventive skill for e.g. applying a second clamp after a first clamp, since it seems reasonable to assume that one can only fit one clamp at a time.

2.2 Dependent claims 9 and 10 do not contain any features which, in combination with the features of any claim to which they refer, meet the requirements of inventive step.

2.2.1 For **claim 9** see any of D1-D4 in combination with D5 (fig. 1).

2.2.2 For **claim 10** see any of D1-D4 in combination with D5 and any of D6-D8. As can easily be seen the solution to the underlying problem of changing diameters during plant growth has been largely addressed.

Re Item VII

Certain defects in the application

The features of the claims are not provided with reference signs placed in parentheses.