



(12) 实用新型专利

(10) 授权公告号 CN 205060350 U

(45) 授权公告日 2016. 03. 02

(21) 申请号 201520815327. 4

(22) 申请日 2015. 10. 20

(73) 专利权人 李红彪

地址 528471 广东省中山市沙溪镇宝珠西路
2号A1幢

(72) 发明人 李红彪

(51) Int. Cl.

B65D 47/36(2006. 01)

B65D 53/00(2006. 01)

(ESM) 同样的发明创造已同日申请发明专利

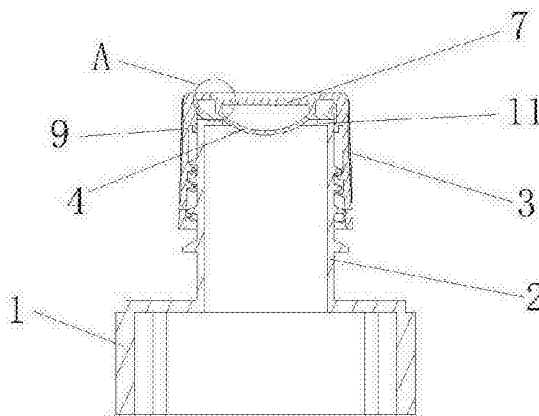
权利要求书1页 说明书2页 附图3页

(54) 实用新型名称

一种开启方便的包装容器

(57) 摘要

本实用新型公开了一种开启方便的包装容器,包括容器,容器口的端面和容器盖之间安装有由弹性材料制成的密封阀,密封阀设置有出水划口,容器盖的顶部设置有闭合的断裂部,断裂部内的部分形成面盖,面盖设置有向下凸出的支撑环,支撑环的投影位于容器口的端面上,开启时,通过转动或下压容器盖的方式使容器盖下移,面盖沿断裂部脱离,在容器盖上形成出水口,开启后面盖不可复原,可以起到防盗作用,吮吸或挤捏容器时,密封阀上的出水划口打开,容器内的液体就可以流出,自然状态时,出水划口封闭形成密封,使容器内液体保持卫生,即使容器倾倒,容器内的液体也不会倾洒。



1. 一种开启方便的包装容器,包括容器(1),所述容器(1)的容器口(2)连接有容器盖(3),其特征在于所述容器口(2)的端面和容器盖(3)之间安装有由弹性材料制成的密封阀(4),所述密封阀(4)设置有出水划口(5),所述容器盖(3)的顶部设置有闭合的断裂部(6),所述断裂部(6)内的部分形成面盖(7),所述面盖(7)设置有向下凸出的支撑环(8),所述支撑环(8)的投影位于所述容器口(2)的端面上。

2. 根据权利要求1所述的包装容器,其特征在于所述密封阀(4)的边缘被夹持在所述容器口(2)的端面和支撑环(8)的底部之间。

3. 根据权利要求1所述的包装容器,其特征在于所述容器盖(3)的内壁设置有密封圈(9),所述密封圈(9)与所述容器口(2)的外壁之间形成密封。

4. 根据权利要求1所述的包装容器,其特征在于所述容器盖(3)的顶部下端设置有密封边(10),所述密封边(10)与所述密封阀(4)之间形成密封。

5. 根据权利要求1所述的包装容器,其特征在于所述容器口(2)向内翻边形成支撑圈(11),所述密封阀(4)搁置于所述支撑圈(11)上。

6. 根据权利要求1所述的包装容器,其特征在于所述容器口(2)的外壁设置有外螺纹(12),所述容器盖(3)设置有与所述外螺纹(12)相匹配的内螺纹。

一种开启方便的包装容器

技术领域

[0001] 本实用新型涉及一种饮料包装容器。

背景技术

[0002] 现有技术中的容器盖通过螺纹连接在容器口,开启时,需要拧下容器盖,开启较为麻烦,特别是,容器盖开启后,容器口敞开,一方面,容器内的饮料容易被污染,另一方面,容器内的液体容易倾洒。

发明内容

[0003] 为了克服现有技术的不足,本实用新型提供一种开启方便、结构简单、具有自动密封功能的包装容器。

[0004] 本实用新型解决其技术问题所采用的技术方案是:

[0005] 一种开启方便的包装容器,包括容器,所述容器的容器口连接有容器盖,所述容器口的端面和容器盖之间安装有由弹性材料制成的密封阀,所述密封阀设置有出水划口,所述容器盖的顶部设置有闭合的断裂部,所述断裂部内的部分形成面盖,所述面盖设置有向下凸出的支撑环,所述支撑环的投影位于所述容器口的端面上。

[0006] 所述密封阀的边缘被夹持在所述容器口的端面和支撑环的底部之间。

[0007] 所述容器盖的内壁设置有密封圈,所述密封圈与所述容器口的外壁之间形成密封。

[0008] 所述容器盖的顶部下端设置有密封边,所述密封边与所述密封阀之间形成密封。

[0009] 所述容器口向内翻边形成支撑圈,所述密封阀搁置于所述支撑圈上。

[0010] 所述容器口的外壁设置有外螺纹,所述容器盖设置有与所述外螺纹相匹配的内螺纹。

[0011] 本实用新型的有益效果是:本实用新型的容器口和容器盖之间安装有密封阀,容器盖设置有闭合的断裂部,断裂部内的部分形成面盖,开启时,通过转动或下压容器盖的方式使容器盖下移,面盖沿断裂部脱离,在容器盖上形成出水口,开启后面盖不可复原,可以起到防盗作用,吮吸或挤捏容器时,密封阀上的出水划口打开,容器内的液体就可以流出,自然状态时,出水划口封闭形成密封,使容器内液体保持卫生,即使容器倾倒,容器内的液体也不会倾洒。

附图说明

[0012] 下面结合附图和实施例对本实用新型进一步说明。

[0013] 图 1 是本实用新型的结构剖视图;

[0014] 图 2 图 1 中 A 处放大示意图;

[0015] 图 3 是本实用新型的使用状态示意图;

[0016] 图 4 是本实用新型的结构分解示意图;

- [0017] 图 5 是密封阀的第一种实施方式的结构示意图；
[0018] 图 6 是密封阀的第二种实施方式的结构示意图；
[0019] 图 7 是密封阀的第三种实施方式的结构示意图；
[0020] 图 8 是密封阀的第四种实施方式的结构示意图；
[0021] 图 9 是密封阀的第五种实施方式的结构示意图；
[0022] 图 10 是密封阀的第六种实施方式的结构示意图。

具体实施方式

[0023] 参照图 1 至图 5, 一种开启方便的包装容器, 包括容器 1 和容器盖 3, 所述容器 1 的容器口 2 外壁设置有外螺纹 12, 所述容器盖 3 的内壁设置有与所述外螺纹 12 相匹配的内螺纹, 容器 1 和容器盖 3 之间通过螺纹连接。所述容器盖 3 的顶部设置有闭合的断裂部 6, 所述断裂部 6 内的部分形成面盖 7, 所述面盖 7 设置有向下凸出的支撑环 8, 所述支撑环 8 的投影位于所述容器口 2 的端面上, 开启时, 通过转动或下压容器盖的方式使容器盖下移, 容器口 2 的端面挤压支撑环 8, 使面盖沿断裂部断裂, 面盖断裂脱离后, 在容器盖上形成出水口, 开启后面盖不可复原, 可以起到防盗作用。

[0024] 所述容器口 2 的端面和容器盖 3 之间安装有由弹性材料制成的密封阀 4, 所述密封阀 4 的边缘被夹持在所述容器口 2 的端面和支撑环 8 的底部之间, 所述容器口 2 向内翻边形成支撑圈 11, 所述密封阀 4 搁置于所述支撑圈 11 上, 装配简单、方便。所述密封阀 4 设置有出水划口 5, 参照图 6 至图 10, 在本实施例中, 所述出水划口 5 的数量可以是一道或者一道以上, 所述出水划口 5 的形状可以是一字形、弧形或者十字形等任意几何形状。当面盖 7 脱落后, 密封阀 4 的弹性作用使得出水划口 5 封闭, 吮吸或挤捏容器时, 密封阀上的出水划口打开, 容器内的液体就可以流出, 自然状态时, 出水划口封闭形成密封, 使容器内液体保持卫生, 即使容器倾倒, 容器内的液体也不会倾洒。

[0025] 所述容器盖 3 的顶部下端设置有密封边 10, 所述密封边 10 与所述密封阀 4 之间形成密封, 防止容器内的液体进入容器口与容器盖的螺纹部位, 该密封边 10 也能对密封阀起到限位作用, 使密封阀始终紧贴容器口的端面。所述容器盖 3 的内壁设置有密封圈 9, 所述密封圈 9 与所述容器口 2 的外壁之间形成密封, 防止进入容器口与容器盖的螺纹部位的液体流出, 密封效果良好。

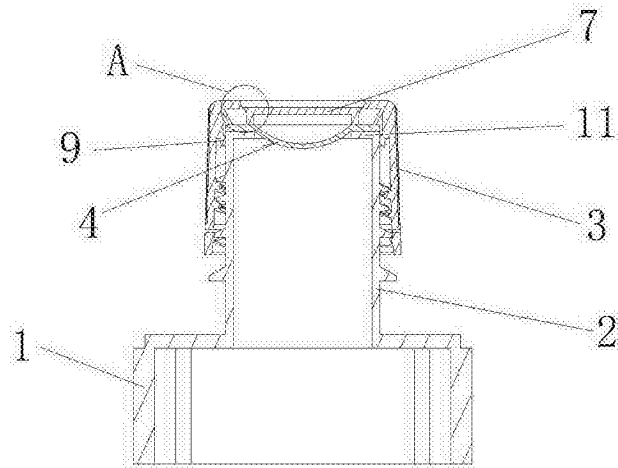


图 1

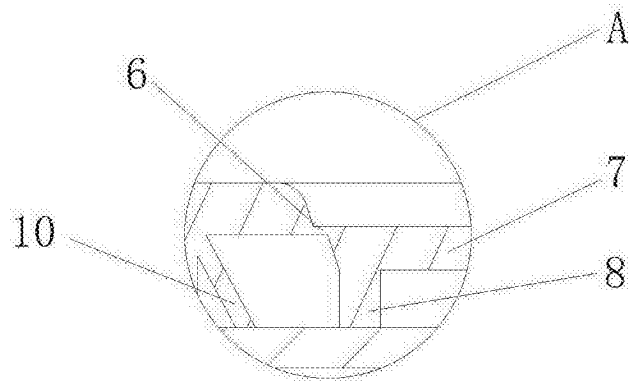


图 2

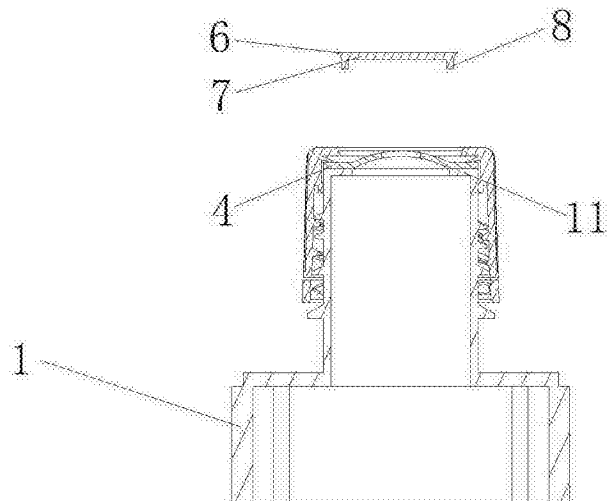


图 3

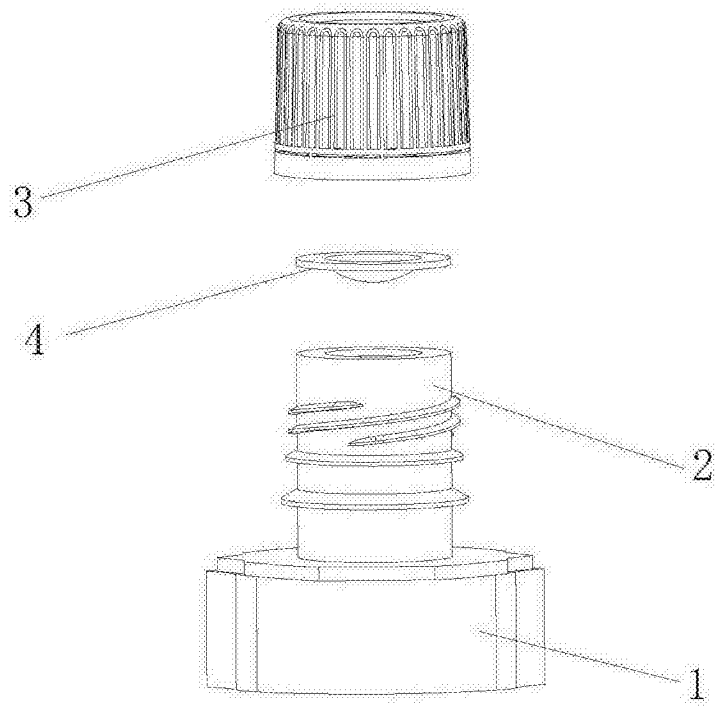


图 4

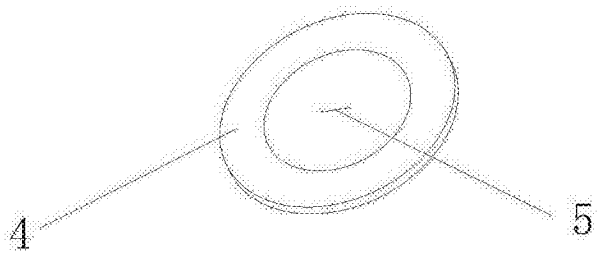


图 5

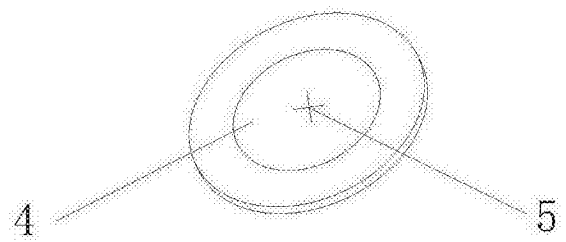


图 6

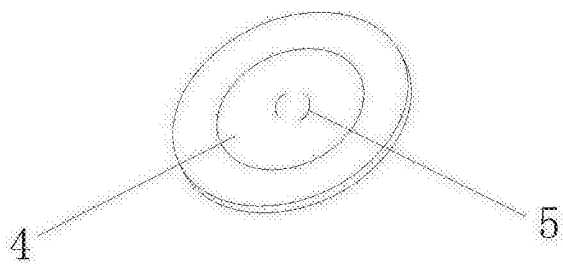


图 7

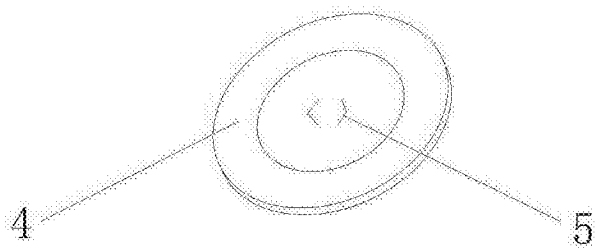


图 8

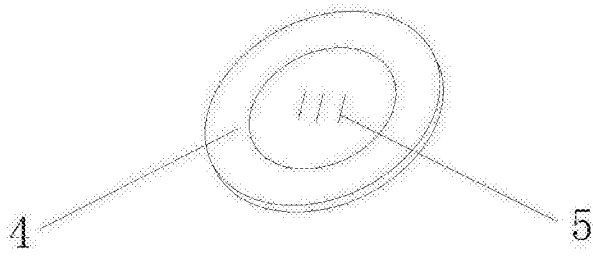


图 9

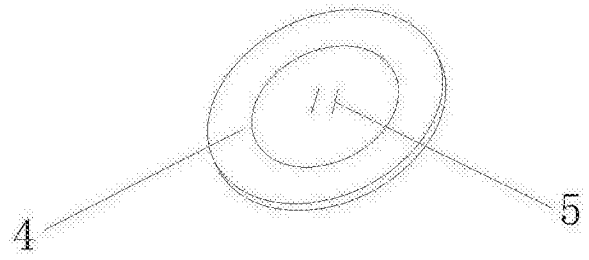


图 10