

(19)
(12)

(KR)
(Y1)

(51) 。 Int. Cl.7
A61F 5/34
A61F 7/08

(45)
(11)
(24)

2005 02 07
20-0375244
2005 01 28

(21) 20-2004-0032310
(22) 2004 11 15

(73) 605 704

(72) 605 704

:

(54) 가

가

1

1

2a,b

*

*

1: 2:

3: 4:

5: 6:

가 , 가 가 가

가

가 ,

, ,

가

, ,

, ,

가

가

가

가

가
가

가

가
가

x

가

가
가

365932 ' '

/

가 ,

가

가

가

가

가

365932

가

가 가 가 가

1 , 2a, b

가

(2)

(1)

(3)

(1)

가

(1)

(3)가

가

(1)

/

(5)

(1) (1) 가

(5)

(1)

(1)

(1) 가

(2)

(2)

가

가

(6)가

(6)

(2)가

(2)

(1)

(1)

(2)

(1)

(1)

(4)가

(3)

(3) (4)

(4) 가

(3) (3)

(4)

(3)

(4)

가

X

가

가

가

가

(57)

1.

가

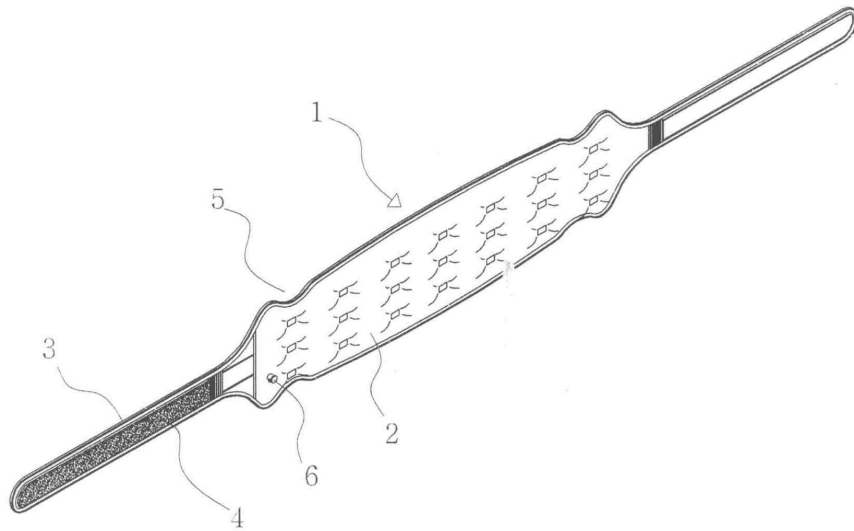
가

가

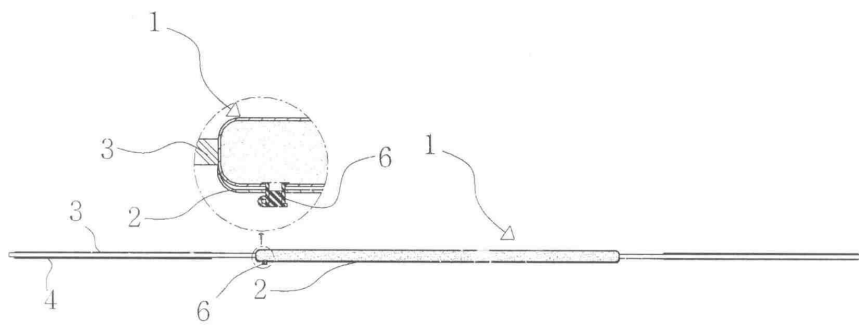
가

가

1



2a



2b

