



(12) 实用新型专利

(10) 授权公告号 CN 221021686 U

(45) 授权公告日 2024. 05. 28

(21) 申请号 202322686302.6

(22) 申请日 2023.10.08

(73) 专利权人 河南恒发建筑材料有限公司

地址 451184 河南省郑州市新郑市辛店镇
许岗村

(72) 发明人 路明静 张炎军

(51) Int. Cl.

B28C 5/16 (2006.01)

B28C 7/16 (2006.01)

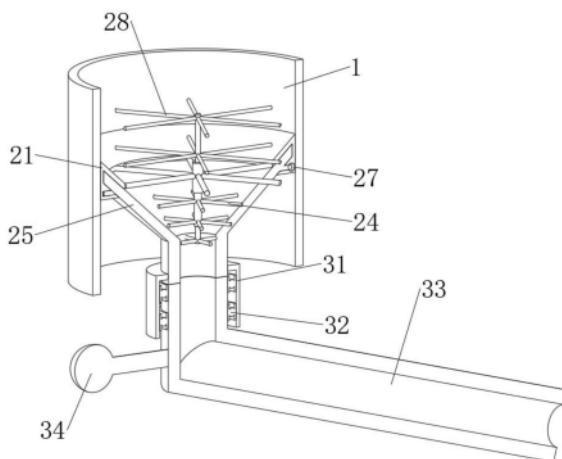
权利要求书1页 说明书3页 附图3页

(54) 实用新型名称

一种混凝土生产用下料装置

(57) 摘要

本实用新型涉及混凝土生产技术领域,具体为一种混凝土生产用下料装置,包括:进料斗;所述进料斗的内侧安装有疏通结构,所述疏通结构包括固定块,所述固定块固定安装在进料斗的内侧,所述固定块的内壁上开设有活动槽,所述固定块的内壁上固定连接有固定架,所述固定架的中部固定连接有第一疏通架,所述活动槽的内侧活动安装有旋转斗。本实用新型下料装置通过将旋转斗活动安装在固定块内部,且旋转斗上安装有第二疏通架,旋转蜗杆可带动旋转斗旋转,此时第二疏通架即相对于进料斗旋转,可搅动进料斗内的混凝土,且旋转斗相对于第一疏通架旋转,第一疏通架可搅动旋转斗内侧的混凝土,使得混凝土松散,便于混凝土的快速下料。



1. 一种混凝土生产用下料装置,包括:进料斗(1);
其特征在于:

所述进料斗(1)的内侧安装有疏通结构(2),所述疏通结构(2)包括固定块(21),所述固定块(21)固定安装在进料斗(1)的内侧,所述固定块(21)的内壁上开设有活动槽(22),所述固定块(21)的内壁上固定连接有固定架(23),所述固定架(23)的中部固定连接有第一疏通架(24),所述活动槽(22)的内侧活动安装有旋转斗(25),所述旋转斗(25)的外壁上焊接有蜗轮(26),所述进料斗(1)的表面通过转轴活动安装有蜗杆(27),所述旋转斗(25)的内侧固定连接有第二疏通架(28)。

2. 根据权利要求1所述的一种混凝土生产用下料装置,其特征在于:所述进料斗(1)的下侧安装有引导结构(3),所述引导结构(3)包括固定筒(31),所述固定筒(31)固定安装在旋转斗(25)底端的外侧,所述固定筒(31)的内侧通过轴承(32)活动安装有导管(33),所述导管(33)的表面固定连接有拉杆(34)。

3. 根据权利要求1所述的一种混凝土生产用下料装置,其特征在于:所述旋转斗(25)呈漏斗状构造。

4. 根据权利要求1所述的一种混凝土生产用下料装置,其特征在于:所述第二疏通架(28)贯穿第一疏通架(24),所述第一疏通架(24)的底端位于旋转斗(25)的内侧。

5. 根据权利要求1所述的一种混凝土生产用下料装置,其特征在于:所述蜗杆(27)与蜗轮(26)啮合。

6. 根据权利要求2所述的一种混凝土生产用下料装置,其特征在于:所述导管(33)的顶端与旋转斗(25)底端贴合,所述导管(33)与旋转斗(25)内部相通。

一种混凝土生产用下料装置

技术领域

[0001] 本实用新型涉及混凝土生产技术领域,具体为一种混凝土生产用下料装置。

背景技术

[0002] 混凝土是由凝胶材料、骨料和水按适当比例配置,再经过一定时间硬化而成的复合材料的统称,在混凝土生产的过程中,一般需要将混凝土集中搅拌,下料后根据需求运送至需要的地方。

[0003] 对此,中国申请专利号:CN217802502U,公开了一种混凝土生产用混凝土下料装置,包括进料斗、入料管、放料管以及套筒,所述进料斗下表面设有入料管,入料管上表面固定连接于进料斗下表面,入料管内部与进料斗内部相通,入料管下表面设有放料管,放料管上表面固定连接于入料管下表面,放料管内部与入料管内部相通,放料管外表面设有套筒,套筒内表面转动连接于放料管外表面。该实用新型提供一种混凝土生产用混凝土下料装置具有可以将搅拌好的混凝土进行多方向的进行投放,本装置上的闭合组件还可以对放料管底部进行闭合运动,从而可以实现对混凝土的分量式投放,从而实现可以根据具体的需求进行合理的使用混凝土。

[0004] 该下料装置通过设置外环,可避免混凝土因挤压造成难以出料,但是外环设置在放料管内侧,在下料的过程中发生堵塞,用户无法移动外环,继而无法快速的疏通,进而影响了混凝土下料的效率。

[0005] 因此,为了解决上述问题,提出一种混凝土生产用下料装置。

实用新型内容

[0006] 本实用新型的目的在于提供一种混凝土生产用下料装置,以解决上述背景技术中提到的现有技术中的下料装置通过设置外环,可避免混凝土因挤压造成难以出料,但是外环设置在放料管内侧,在下料的过程中发生堵塞,用户无法移动外环,继而无法快速的疏通,进而影响了混凝土下料的效率的问题。

[0007] 为实现上述目的,本实用新型提供如下技术方案:一种混凝土生产用下料装置,包括:进料斗;

[0008] 所述进料斗的内侧安装有疏通结构,所述疏通结构包括固定块,所述固定块固定安装在进料斗的内侧,所述固定块的内壁上开设有活动槽,所述固定块的内壁上固定连接有固定架,所述固定架的中部固定连接有第一疏通架,所述活动槽的内侧活动安装有旋转斗,所述旋转斗的外壁上焊接有蜗轮,所述进料斗的表面通过转轴活动安装有蜗杆,所述旋转斗的内侧固定连接有第二疏通架。

[0009] 优选的,所述进料斗的下侧安装有引导结构,所述引导结构包括固定筒,所述固定筒固定安装在旋转斗底端的外侧,所述固定筒的内侧通过轴承活动安装有导管,所述导管的表面固定连接有拉杆。

[0010] 优选的,所述旋转斗呈漏斗状构造。

[0011] 优选的,所述第二疏通架贯穿第一疏通架,所述第一疏通架的底端位于旋转斗的内侧。

[0012] 优选的,所述蜗杆与蜗轮啮合。

[0013] 优选的,所述导管的顶端与旋转斗底端贴合,所述导管与旋转斗内部相通。

[0014] 与现有技术相比,本实用新型的有益效果是:本实用新型下料装置通过将旋转斗活动安装在固定块内部,且旋转斗上安装有第二疏通架,旋转蜗杆可带动旋转斗旋转,此时第二疏通架即相对于进料斗旋转,可搅动进料斗内的混凝土,且旋转斗相对于第一疏通架旋转,第一疏通架可搅动旋转斗内侧的混凝土,使得混凝土松散,便于混凝土的快速下料。

[0015] 1. 设置有疏通结构,旋转蜗杆,蜗杆与蜗轮啮合,蜗杆的旋转即通过蜗轮带动旋转斗在进料斗内侧旋转,旋转斗在旋转时,即带动第二疏通架相对于进料斗旋转,第二疏通架的旋转即搅动进料斗内侧的混凝土,并且旋转斗在旋转时,相对于第一疏通架活动,第一疏通架可搅动旋转斗内侧的混凝土,实现对混凝土的快捷疏通,可提高混凝土的下料效率;

[0016] 2. 设置有引导结构,进料斗内的混凝土可经由旋转斗和导管排出,需要调整导管的排出角度时,拉动拉杆,可带动导管通过轴承在固定筒内侧旋转,即可调整导管在旋转斗下侧的角度,以调整导管的排出角度。

附图说明

[0017] 图1为本实用新型的结构正视示意图;

[0018] 图2为本实用新型的结构正视剖面示意图;

[0019] 图3为本实用新型第一疏通架和第二疏通架的分离状态结构示意图;

[0020] 图4为本实用新型引导结构的结构爆炸示意图。

[0021] 图中:1、进料斗;2、疏通结构;21、固定块;22、活动槽;23、固定架;24、第一疏通架;25、旋转斗;26、蜗轮;27、蜗杆;28、第二疏通架;3、引导结构;31、固定筒;32、轴承;33、导管;34、拉杆。

具体实施方式

[0022] 下面将结合本实用新型实施例中的附图,对本实用新型实施例中的技术方案进行清楚、完整地描述,显然,所描述的实施例仅仅是本实用新型一部分实施例,而不是全部的实施例。基于本实用新型中的实施例,本领域普通技术人员在没有做出创造性劳动前提下所获得的所有其他实施例,都属于本实用新型保护的范围。

[0023] 请参阅图1-4,本实用新型提供一种实施例:

[0024] 本申请中使用的进料斗1为市场上可直接购买到的产品,其原理和连接方式均为本领域技术人员熟知的现有技术,故在此不再赘述。

[0025] 一种混凝土生产用下料装置,包括:进料斗1;

[0026] 进料斗1的内侧安装有疏通结构2,疏通结构2包括固定块21,固定块21固定安装在进料斗1的内侧,固定块21的内壁上开设有活动槽22,固定块21的内壁上固定连接固定架23,固定架23的中部固定连接第一疏通架24,活动槽22的内侧活动安装有旋转斗25,旋转斗25的外壁上焊接有蜗轮26,进料斗1的表面通过转轴活动安装有蜗杆27,旋转斗25的内侧固定连接第二疏通架28,旋转蜗杆27可带动旋转斗25旋转,此时第二疏通架28即相对于

进料斗1旋转,可搅动进料斗1内的混凝土,且旋转斗25相对于第一疏通架24旋转,第一疏通架24可搅动旋转斗25内侧的混凝土,使得混凝土松散,便于混凝土的快速下料。

[0027] 进一步的,进料斗1的下侧安装有引导结构3,引导结构3包括固定筒31,固定筒31固定安装在旋转斗25底端的外侧,固定筒31的内侧通过轴承32活动安装有导管33,导管33的表面固定连接有拉杆34,拉动拉杆34,可带动导管33通过轴承32在固定筒31内侧旋转,即可调整导管33在旋转斗25下侧的角度,以调整导管33的排出角度。

[0028] 进一步的,旋转斗25呈漏斗状构造,进料斗1内的混凝土可经由旋转斗25向下排出。

[0029] 进一步的,第二疏通架28贯穿第一疏通架24,第一疏通架24的底端位于旋转斗25的内侧,第二疏通架28可在第一疏通架24内侧旋转,第一疏通架24可搅动旋转斗25内侧的混凝土,第二疏通架28可搅动进料斗1内侧的混凝土。

[0030] 进一步的,蜗杆27与蜗轮26啮合,旋转蜗杆27可通过蜗轮26带动旋转斗25旋转。

[0031] 进一步的,导管33的顶端与旋转斗25底端贴合,导管33与旋转斗25内部相通,旋转斗25内的混凝土可排入到导管33内,并经由导管33排出。

[0032] 工作原理:进料斗1内的混凝土可经由旋转斗25和导管33排出,需要调整导管33的排出角度时,拉动拉杆34,可带动导管33通过轴承32在固定筒31内侧旋转,即可调整导管33在旋转斗25下侧的角度,以调整导管33的排出角度;

[0033] 下料的过程中发生堵塞时,旋转蜗杆27,蜗杆27与蜗轮26啮合,蜗杆27的旋转即通过蜗轮26带动旋转斗25在进料斗1内侧旋转,旋转斗25在旋转时,即带动第二疏通架28相对于进料斗1旋转,第二疏通架28的旋转即搅动进料斗1内侧的混凝土,并且旋转斗25在旋转时,相对于第一疏通架24活动,第一疏通架24可搅动旋转斗25内侧的混凝土,实现对混凝土的快捷疏通,可提高混凝土的下料效率。

[0034] 对于本领域技术人员而言,显然本实用新型不限于上述示范性实施例的细节,而且在不背离本实用新型的精神或基本特征的情况下,能够以其他的具体形式实现本实用新型。因此,无论从哪一点来看,均应将实施例看作是示范性的,而且是非限制性的,本实用新型的范围由所附权利要求而不是上述说明限定,因此旨在将落在权利要求的等同要件的含义和范围内的所有变化囊括在本实用新型内。不应将权利要求中的任何附图标记视为限制所涉及的权利要求。

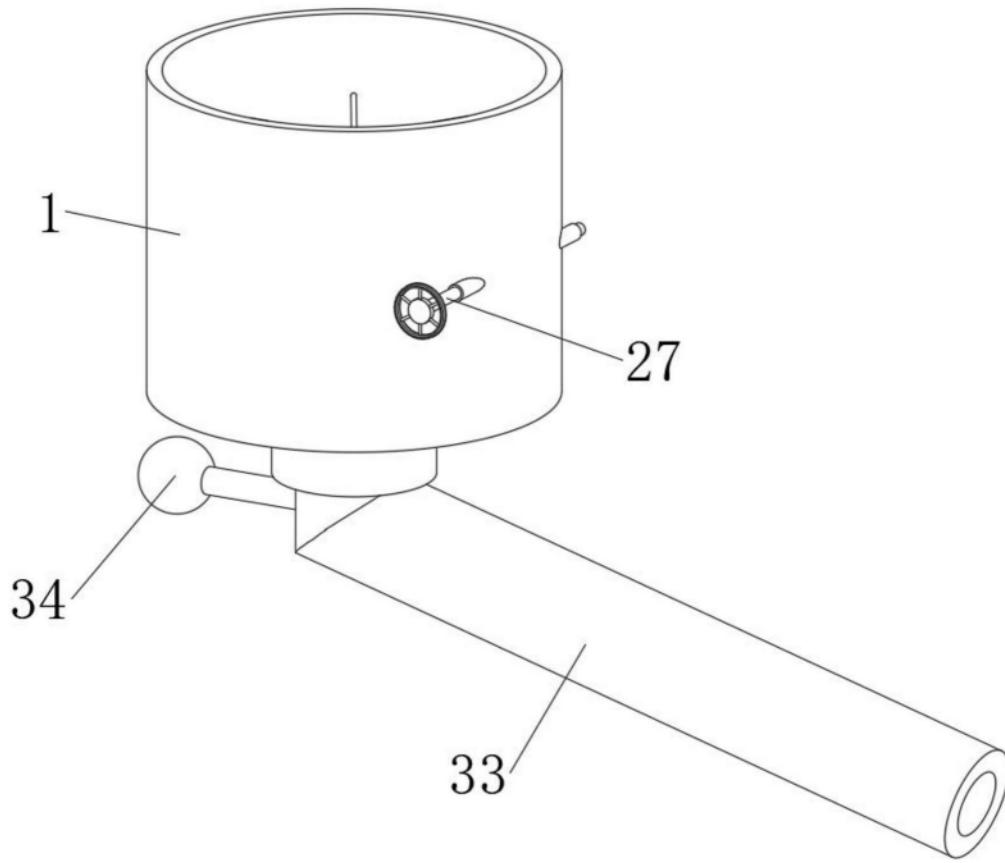


图1

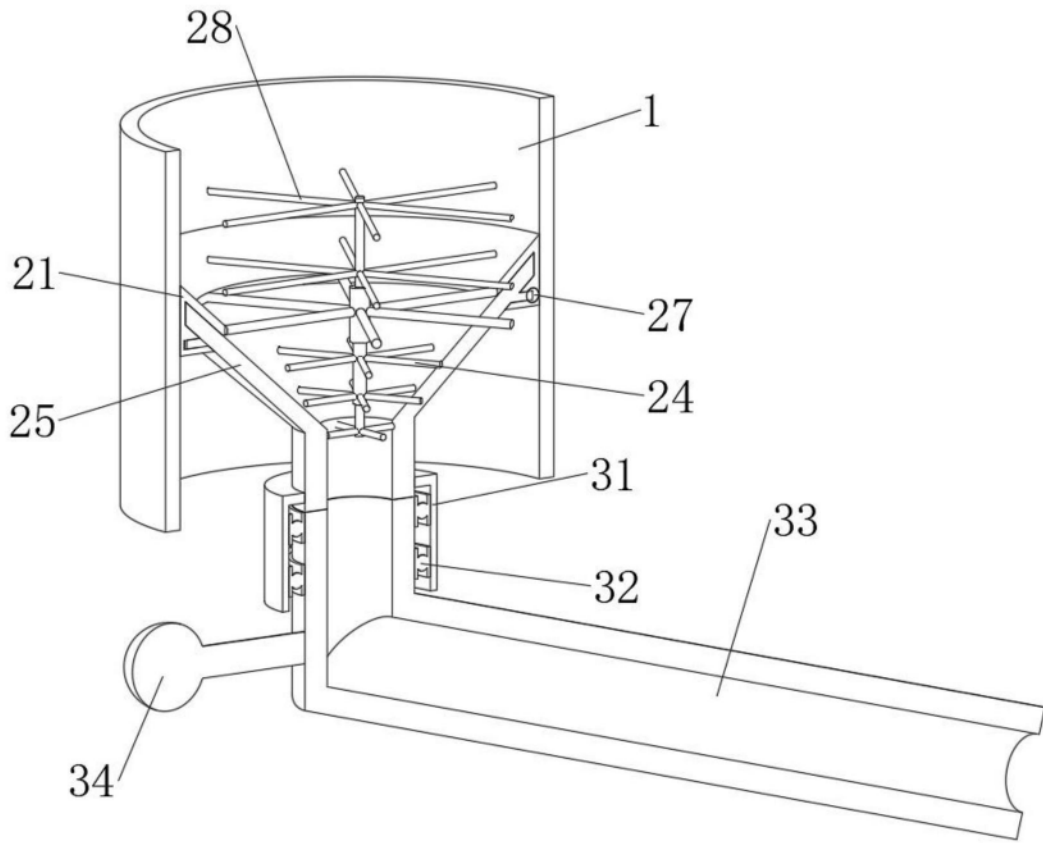


图2

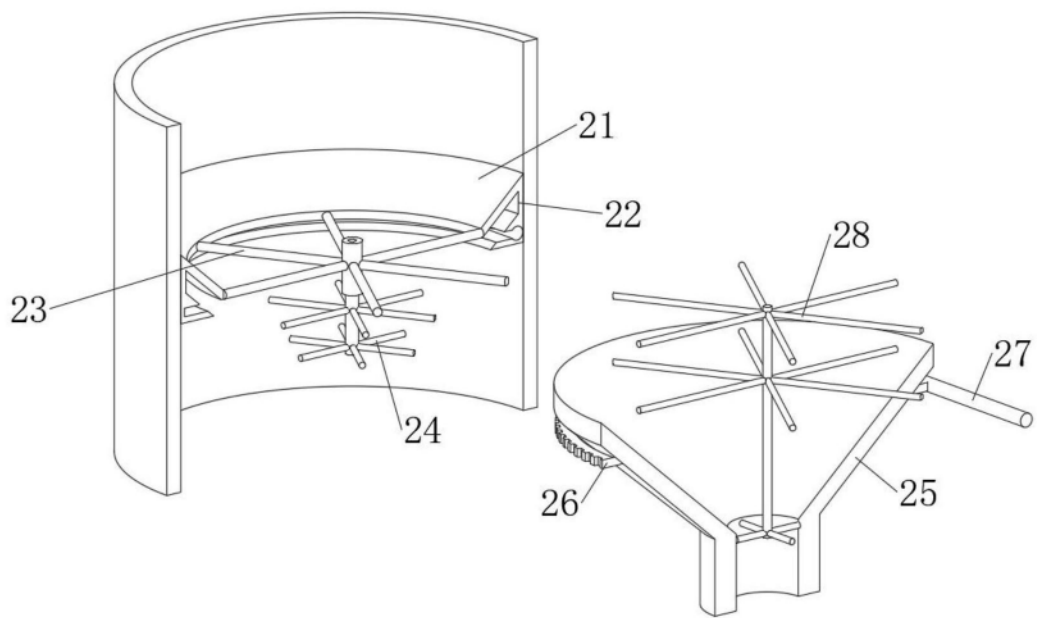


图3

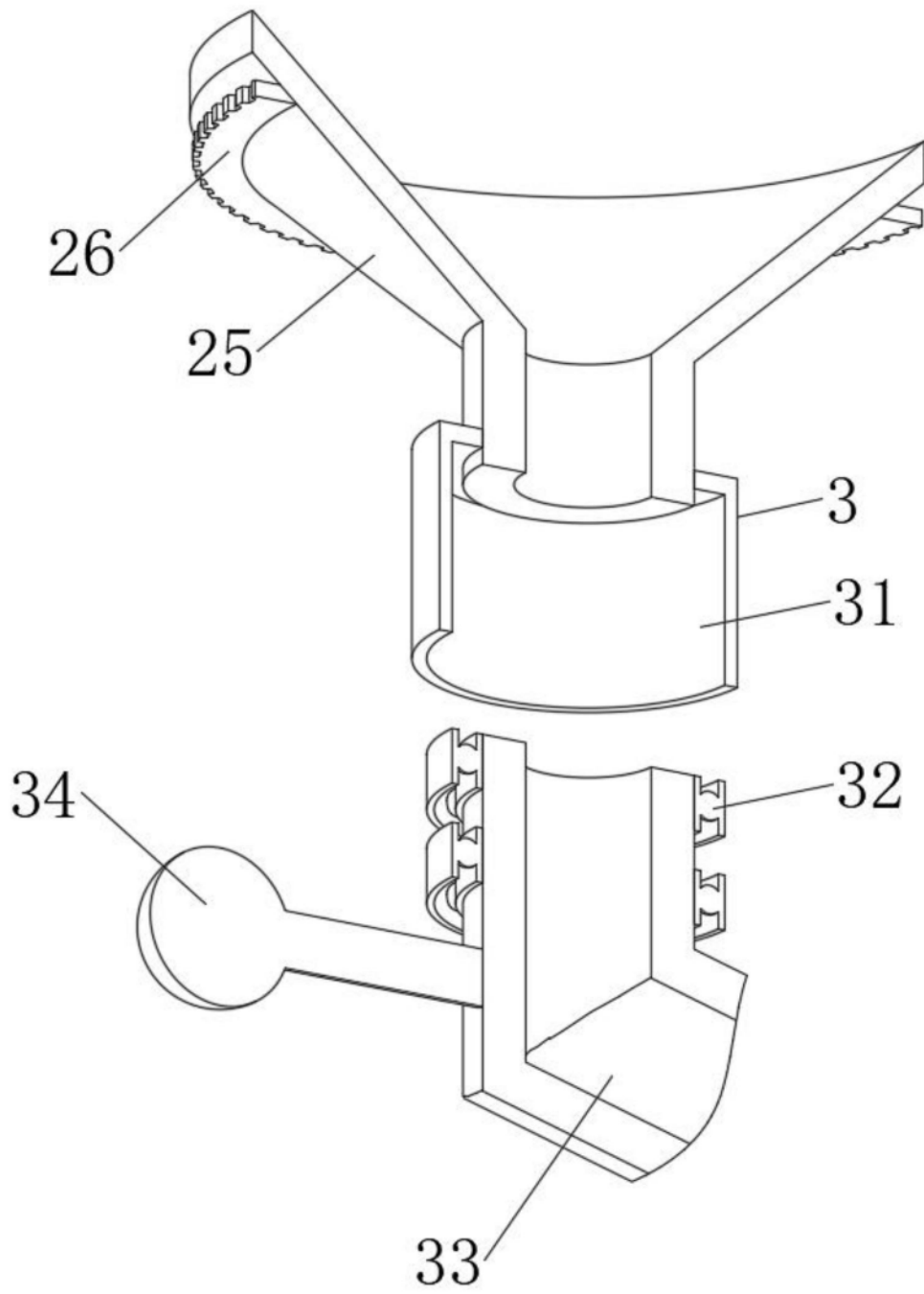


图4