



(12)实用新型专利

(10)授权公告号 CN 206567863 U

(45)授权公告日 2017. 10. 20

(21)申请号 201720298650.8

(22)申请日 2017.03.26

(73)专利权人 全彬强

地址 314500 浙江省嘉兴市桐乡市高桥镇
高桥村姚介洋25号

(72)发明人 全彬强

(51)Int. Cl.

B23Q 3/06(2006.01)

(ESM)同样的发明创造已同日申请发明专利

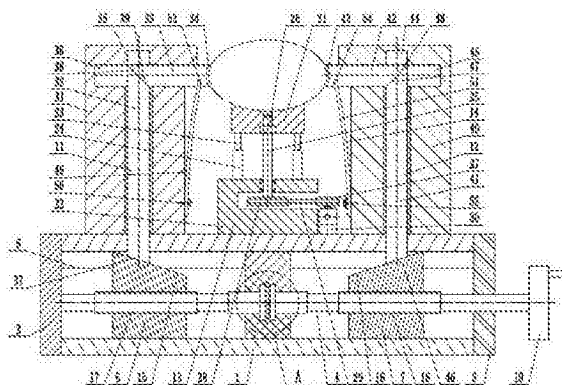
权利要求书2页 说明书5页 附图1页

(54)实用新型名称

一种椭球形工件的定心夹紧装置

(57)摘要

本实用新型提供一种椭球形工件的定心夹紧装置,属于夹具设备技术领域。它包括螺杆、左滑块、右滑块、左定心夹紧组件、右定心夹紧组件、高度调节组件、回位组件,左滑块和右滑块都可滑动设置在导向座上,螺杆的左螺纹段和左滑块螺纹连接,螺杆的右螺纹段和右滑块螺纹连接,高度调节组件的托架通过导杆和导柱可上下滑动设置在固定座上,左定心夹紧组件和右定心夹紧组件对称设置在高度调节组件的左右两侧,回位组件的左弹簧片的下端通过左螺钉安装在左支承架上,右弹簧片的上端卡入右定心压杆的右卡槽。本实用新型不但快速实现对椭球形工件的定心和夹紧,结构合理,而且能适用于各种型号的椭球形工件,适用性强。



1. 一种椭球形工件的定心夹紧装置,其特征在於:它包括支承底座、左侧板、右侧板、螺杆、导向座、左滑块、右滑块、钢球、转动支承座、手轮、左定心夹紧组件、右定心夹紧组件、高度调节组件、回位组件,所述左侧板和右侧板设置在支承底座的左右两侧,所述导向座水平固定在支承底座上,所述转动支承座固定在支承底座上,所述左滑块和右滑块都可滑动设置在导向座上,所述左滑块位于转动支承座的左侧,所述右滑块位于转动支承座的右侧,所述左滑块的上侧设置有左驱动斜面,所述右滑块的上侧设置有右驱动斜面,所述螺杆可转动设置在左侧板、转动支承座和右侧板上,所述螺杆的左端设置有左螺纹段,所述螺杆的右端设置有右螺纹段,所述螺杆的中端设置有螺杆支承,所述左螺纹段和右螺纹段的旋向相反,所述螺杆的左螺纹段和左滑块螺纹连接,所述螺杆的右螺纹段和右滑块螺纹连接,所述螺杆中端的螺杆支承上设置有钢球支承环,所述钢球卡入钢球支承环和转动支承座之间,所述手轮同轴心设置在螺杆的一端,所述高度调节组件包括托架、固定座、导杆、导柱、调节丝杆、丝杆螺母、第一带轮、第二带轮、驱动皮带、驱动电机,所述固定座设置在支承底座的上端,托架通过导杆和导柱可上下滑动设置在固定座上,所述丝杆螺母固定在托架上,所述调节丝杆可转动设置在固定座上,所述调节丝杆的上端和丝杆螺母螺纹连接,所述第二带轮同轴心设置在调节丝杆的下端,所述第一带轮和驱动电机同轴连接,所述第一带轮和第二带轮通过驱动皮带连接,所述驱动电机安装在支承底座上,所述左定心夹紧组件和右定心夹紧组件对称设置在高度调节组件的左右两侧,所述左定心夹紧组件包括左支承架、左传力杆、左定心压杆、左定心压块,所述左支承架上设置有竖直的左传力滑槽和水平的左定心滑槽,所述左传力杆可上下滑动设置在左传力滑槽上,所述左定心压杆可左右滑动设置在左定心滑槽上,所述左传力杆的下端设置有左从动斜面,所述左从动斜面和左驱动斜面贴合,所述左传力杆的上端设置有左驱动压杆斜面,所述左定心压杆的左端设置有左从动压杆斜面,所述左驱动压杆斜面和左从动压杆斜面相互贴合,所述左定心压杆的右端设置有左定心压块,所述右定心夹紧组件包括右支承架、右传力杆、右定心压杆、右定心压块,所述右支承架上设置有竖直的右传力滑槽和水平的右定心滑槽,所述右传力杆可上下滑动设置在右传力滑槽上,所述右定心压杆可左右滑动设置在右定心滑槽上,所述右传力杆的下端设置有右从动斜面,所述右从动斜面和右驱动斜面贴合,所述右传力杆的上端设置有右驱动压杆斜面,所述右定心压杆的右端设置有右从动压杆斜面,所述右驱动压杆斜面和右从动压杆斜面相互贴合,所述右定心压杆的左端设置有右定心压块,所述回位组件包括左弹簧片、左螺钉、右弹簧片、右螺钉,所述左定心压杆的右侧设置有左卡槽,所述右定心压杆的左侧设置有右卡槽,所述左弹簧片的下端通过左螺钉安装在左支承架上,所述左弹簧片的上端卡入左定心压杆的左卡槽,所述右弹簧片的下端通过右螺钉安装在右支承架上,所述右弹簧片的上端卡入右定心压杆的右卡槽。

2. 根据权利要求1所述的一种椭球形工件的定心夹紧装置,其特征在於:所述导杆和导柱的数量相同,均为两个以上。

3. 根据权利要求1所述的一种椭球形工件的定心夹紧装置,其特征在於:所述调节丝杆和固定座之间设置有滚动轴承。

4. 根据权利要求1所述的一种椭球形工件的定心夹紧装置,其特征在於:所述驱动电机为伺服电机。

5. 根据权利要求1所述的一种椭球形工件的定心夹紧装置,其特征在於:所述左传力杆

和左支承架之间设置有左滑套,所述右传力杆和右支承架之间设置有右滑套。

6. 根据权利要求1所述的一种椭球形工件的定心夹紧装置,其特征在于:所述左定心压块和右定心压块均为弹性压块。

一种椭球形工件的定心夹紧装置

技术领域

[0001] 本实用新型涉及夹具设备技术领域,特别涉及一种椭球形工件的定心夹紧装置。

背景技术

[0002] 机械加工是指通过一种机械设备对工件的外形尺寸或性能进行改变的过程。按加工方式上的差别可分为切削加工和压力加工。车铣刨磨是机械加工的四种基本的加工方式,是零部件加工的较为重要的部分,主要完成对零件的加工,使之可用于机械及设备的装配。包括车削加工、铣削加工、刨削加工、磨削加工,不同零件所需的加工方式不同,如轴类零件一般只需要车削加工,但有的零件则需使用用其中两到三种以上加工放可完成零件的加工。无论在何种机械加工中,都需要用到夹具,夹具是机械制造过程中用来固定加工对象,使之占有正确的位置,以接受施工或检测的装置。夹具种类按使用特点可分为:①万能通用夹具,如机用虎钳、卡盘、吸盘、分度头和回转工作台等,有很大的通用性,能较好地适应加工工序和加工对象的变换,其结构已定型,尺寸、规格已系列化,其中大多数已成为机床的一种标准附件;②专用性夹具,为某种产品零件在某道工序上的装夹需要而专门设计制造,服务对象专一,针对性很强,一般由产品制造厂自行设计,常用的有车床夹具、铣床夹具、钻模、镗模和随行夹具;③可调夹具,可以更换或调整元件的专用夹具;④组合夹具,由不同形状、规格和用途的标准化元件组成的夹具,适用于新产品试制和产品经常更换的单件、小批生产以及临时任务。椭球形工件是一种特殊形状的工件,目前常见的夹紧装置不适用于椭球形工件的定心和夹紧。

实用新型内容

[0003] 本实用新型的目的是提供一种椭球形工件的定心夹紧装置,不但快速实现对椭球形工件的定心和夹紧,结构合理,而且能适用于各种型号的椭球形工件,适用性强。

[0004] 本实用新型解决其技术问题所采用的技术方案是:

[0005] 一种椭球形工件的定心夹紧装置,它包括支承底座、左侧板、右侧板、螺杆、导向座、左滑块、右滑块、钢球、转动支承座、手轮、左定心夹紧组件、右定心夹紧组件、高度调节组件、回位组件,所述左侧板和右侧板设置在支承底座的左右两侧,所述导向座水平固定在支承底座上,所述转动支承座固定在支承底座上,所述左滑块和右滑块都可滑动设置在导向座上,所述左滑块位于转动支承座的左侧,所述右滑块位于转动支承座的右侧,所述左滑块的上侧设置有左驱动斜面,所述右滑块的上侧设置有右驱动斜面,所述螺杆可转动设置在左侧板、转动支承座和右侧板上,所述螺杆的左端设置有左螺纹段,所述螺杆的右端设置有右螺纹段,所述螺杆的中端设置有螺杆支承,所述左螺纹段和右螺纹段的旋向相反,所述螺杆的左螺纹段和左滑块螺纹连接,所述螺杆的右螺纹段和右滑块螺纹连接,所述螺杆中端的螺杆支承上设置有钢球支承环,所述钢球卡入钢球支承环和转动支承座之间,所述手轮同轴心设置在螺杆的一端,所述高度调节组件包括托架、固定座、导杆、导柱、调节丝杆、丝杆螺母、第一带轮、第二带轮、驱动皮带、驱动电机,所述固定座设置在支承底座的上端,

托架通过导杆和导柱可上下滑动设置在固定座上,所述丝杆螺母固定在托架上,所述调节丝杆可转动设置在固定座上,所述调节丝杆的上端和丝杆螺母螺纹连接,所述第二带轮同轴心设置在调节丝杆的下端,所述第一带轮和驱动电机同轴连接,所述第一带轮和第二带轮通过驱动皮带连接,所述驱动电机安装在支承底座上,所述左定心夹紧组件和右定心夹紧组件对称设置在高度调节组件的左右两侧,所述左定心夹紧组件包括左支承架、左传力杆、左定心压杆、左定心压块,所述左支承架上设置有竖直的左传力滑槽和水平的左定心滑槽,所述左传力杆可上下滑动设置在左传力滑槽上,所述左定心压杆可左右滑动设置在左定心滑槽上,所述左传力杆的下端设置有左从动斜面,所述左从动斜面和左驱动斜面贴合,所述左传力杆的上端设置有左驱动压杆斜面,所述左定心压杆的左端设置有左从动压杆斜面,所述左驱动压杆斜面和左从动压杆斜面相互贴合,所述左定心压杆的右端设置有左定心压块,所述右定心夹紧组件包括右支承架、右传力杆、右定心压杆、右定心压块,所述右支承架上设置有竖直的右传力滑槽和水平的右定心滑槽,所述右传力杆可上下滑动设置在右传力滑槽上,所述右定心压杆可左右滑动设置在右定心滑槽上,所述右传力杆的下端设置有右从动斜面,所述右从动斜面和右驱动斜面贴合,所述右传力杆的上端设置有右驱动压杆斜面,所述右定心压杆的右端设置有右从动压杆斜面,所述右驱动压杆斜面和右从动压杆斜面相互贴合,所述右定心压杆的左端设置有右定心压块,所述回位组件包括左弹簧片、左螺钉、右弹簧片、右螺钉,所述左定心压杆的右侧设置有左卡槽,所述右定心压杆的左侧设置有右卡槽,所述左弹簧片的下端通过左螺钉安装在左支承架上,所述左弹簧片的上端卡入左定心压杆的左卡槽,所述右弹簧片的下端通过右螺钉安装在右支承架上,所述右弹簧片的上端卡入右定心压杆的右卡槽。

[0006] 进一步地,所述导杆和导柱的数量相同,均为两个或两个以上。

[0007] 进一步地,所述调节丝杆和固定座之间设置有滚动轴承。

[0008] 进一步地,所述驱动电机为伺服电机。

[0009] 进一步地,所述左传力杆和左支承架之间设置有左滑套,所述右传力杆和右支承架之间设置有右滑套。

[0010] 进一步地,所述左定心压块和右定心压块均为弹性压块。

[0011] 本实用新型和现有技术相比,具有以下优点和效果:转动手轮,螺杆上的左螺纹段和右螺纹段带动左滑块和右滑块同速对向移动,左滑块通过左驱动斜面和左从动斜面带动左传力杆向上平稳运动,左传力杆的左驱动压杆斜面通过左从动压杆斜面带动左定心压杆向右滑动,同时右滑块通过右驱动斜面和右从动斜面带动右传力杆向上平稳运动,右传力杆的右驱动压杆斜面通过右从动压杆斜面带动右定心压杆向左滑动,左定心压块和右定心压块实现对椭球形工件的定心和夹紧。驱动电机通过第一带轮、驱动皮带和第二带轮带动调节丝杆平稳转动,通过丝杆螺母带动托架上下平稳运动,导杆和导柱的数量相同,均为两个或两个以上,有利于托架位置上下平稳调整,利于不同型号椭球形工件的定心夹紧,实现托架上下位置的调整,从而实现对多种型号的椭球形工件的定心和夹紧。椭球形工件完成加工后,反向转动手轮,左滑块和右滑块同速反向运动,左弹簧片和右弹簧片带动左定心压杆和右定心压杆回位,实现对椭球形工件的松开。钢球卡入钢球支承环和转动支承座之间,钢球起减小摩擦力以及防止螺杆轴向滑动的作用。调节丝杆和固定座之间设置有滚动轴承,有利于调节丝杆平稳转动,大大减少了磨损。驱动电机为伺服电机,运行速度可控,位置

精度非常准确。右传力杆和右支承架之间设置有右滑套,有利于左传力杆和右传力杆上下平稳运动。左定心压块和右定心压块均为弹性压块,对椭球形工件夹紧效果好,又避免对椭球形工件造成损伤。本实用新型不但快速实现对椭球形工件的定心和夹紧,结构合理,而且能适用于各种型号的椭球形工件,适用性强。

附图说明

[0012] 图1为本实用新型的结构示意图。

[0013] 图2为本实用新型图1中A处的局部放大图。

[0014] 图中:1. 支承底座,2. 左侧板,3. 右侧板,4. 螺杆,5. 导向座,6. 左滑块,7. 右滑块,8. 钢球,9. 转动支承座,10. 手轮,11. 左定心夹紧组件,12. 右定心夹紧组件,13. 高度调节组件,14. 回位组件,15. 左驱动斜面,16. 右驱动斜面,17. 左螺纹段,18. 右螺纹段,19. 螺杆支承,20. 钢球支承环,21. 托架,22. 固定座,23. 导杆,24. 导柱,25. 调节丝杆,26. 丝杆螺母,27. 第一带轮,28. 第二带轮,29. 驱动皮带,30. 驱动电机,31. 左支承架,32. 左传力杆,33. 左定心压杆,34. 左定心压块,35. 左传力滑槽,36. 左定心滑槽,37. 左从动斜面,38. 左驱动压杆斜面,39. 左从动压杆斜面,40. 右支承架,41. 右传力杆,42. 右定心压杆,43. 右定心压块,44. 右传力滑槽,45. 右定心滑槽,46. 右从动斜面,47. 右驱动压杆斜面,48. 右从动压杆斜面,49. 左弹簧片,50. 左螺钉,51. 右弹簧片,52. 右螺钉,53. 左卡槽,54. 右卡槽,55. 滚动轴承,56. 左滑套,57. 右滑套。

具体实施方式

[0015] 下面结合附图并通过实施例对本实用新型作进一步的详细说明,以下实施例是对本实用新型的解释而本实用新型并不局限于以下实施例。

[0016] 如图1和图2所示,一种椭球形工件的定心夹紧装置,它包括支承底座1、左侧板2、右侧板3、螺杆4、导向座5、左滑块6、右滑块7、钢球8、转动支承座9、手轮10、左定心夹紧组件11、右定心夹紧组件12、高度调节组件13、回位组件14,所述左侧板2和右侧板3设置在支承底座1的左右两侧,所述导向座5水平固定在支承底座1上,所述转动支承座9固定在支承底座1上,所述左滑块6和右滑块7都可滑动设置在导向座5上,所述左滑块6位于转动支承座9的左侧,所述右滑块7位于转动支承座9的右侧,所述左滑块6的上侧设置有左驱动斜面15,所述右滑块7的上侧设置有右驱动斜面16,所述螺杆4可转动设置在左侧板2、转动支承座9和右侧板3上,所述螺杆4的左端设置有左螺纹段17,所述螺杆4的右端设置有右螺纹段18,所述螺杆4的中端设置有螺杆支承19,所述左螺纹段17和右螺纹段18的旋向相反,所述螺杆4的左螺纹段17和左滑块6螺纹连接,所述螺杆4的右螺纹段18和右滑块7螺纹连接,所述螺杆4中端的螺杆支承19上设置有钢球支承环20,所述钢球8卡入钢球支承环20和转动支承座9之间,钢球8起减小摩擦力以及防止螺杆4轴向滑动的作用。所述手轮10同轴心设置在螺杆4的一端。所述高度调节组件13包括托架21、固定座22、导杆23、导柱24、调节丝杆25、丝杆螺母26、第一带轮27、第二带轮28、驱动皮带29、驱动电机30,所述固定座22设置在支承底座1的上端,托架21通过导杆23和导柱24可上下滑动设置在固定座22上,所述导杆23和导柱24的数量相同,均为两个或两个以上,有利于托架21位置上下平稳调整,利于不同型号椭球形工件的定心夹紧。所述丝杆螺母26固定在托架21上,所述调节丝杆25可转动设置在固定座

22上,所述调节丝杆25和固定座22之间设置有滚动轴承55,有利于调节丝杆25平稳转动,大大减少了磨损。所述调节丝杆25的上端和丝杆螺母26螺纹连接,所述第二带轮28同轴心设置在调节丝杆25的下端,所述第一带轮27和驱动电机30同轴连接,所述第一带轮27和第二带轮28通过驱动皮带29连接,所述驱动电机30安装在支承底座1上,所述驱动电机30为伺服电机,运行速度可控,位置精度非常准确。所述左定心夹紧组件11和右定心夹紧组件12对称设置在高度调节组件13的左右两侧,所述左定心夹紧组件11包括左支承架31、左传力杆32、左定心压杆33、左定心压块34,所述左支承架31上设置有竖直的左传力滑槽35和水平的左定心滑槽36,所述左传力杆32可上下滑动设置在左传力滑槽35上,所述左定心压杆33可左右滑动设置在左定心滑槽36上,所述左传力杆32的下端设置有左从动斜面37,所述左从动斜面37和左驱动斜面15贴合,所述左传力杆32的上端设置有左驱动压杆斜面38,所述左定心压杆33的左端设置有左从动压杆斜面39,所述左驱动压杆斜面38和左从动压杆斜面39相互贴合,所述左定心压杆33的右端设置有左定心压块34,所述右定心夹紧组件12包括右支承架40、右传力杆41、右定心压杆42、右定心压块43,所述右支承架40上设置有竖直的右传力滑槽44和水平的右定心滑槽45,所述右传力杆41可上下滑动设置在右传力滑槽44上,所述右定心压杆42可左右滑动设置在右定心滑槽45上,所述右传力杆41的下端设置有右从动斜面46,所述右从动斜面46和右驱动斜面16贴合,所述右传力杆41的上端设置有右驱动压杆斜面47,所述右定心压杆42的右端设置有右从动压杆斜面48,所述右驱动压杆斜面47和右从动压杆斜面48相互贴合,所述右定心压杆42的左端设置有右定心压块43,所述左传力杆32和左支承架31之间设置有左滑套56,所述右传力杆41和右支承架40之间设置有右滑套57,有利于左传力杆32和右传力杆41上下平稳运动。所述左定心压块34和右定心压块43均为弹性压块,对椭球形工件夹紧效果好,又避免对椭球形工件造成损伤。所述回位组件14包括左弹簧片49、左螺钉50、右弹簧片51、右螺钉52,所述左定心压杆33的右侧设置有左卡槽53,所述右定心压杆42的左侧设置有右卡槽54,所述左弹簧片49的下端通过左螺钉50安装在左支承架31上,所述左弹簧片49的上端卡入左定心压杆33的左卡槽53,所述右弹簧片50的下端通过右螺钉52安装在右支承架40上,所述右弹簧片50的上端卡入右定心压杆42的右卡槽54。

[0017] 通过上述技术方案,本实用新型一种椭球形工件的定心夹紧装置使用时,转动手轮10,螺杆4上的左螺纹段17和右螺纹段18带动左滑块6和右滑块7同速对向移动,左滑块6通过左驱动斜面15和左从动斜面37带动左传力杆32向上平稳运动,左传力杆32的左驱动压杆斜面38通过左从动压杆斜面39带动左定心压杆33向右滑动,同时右滑块7通过右驱动斜面16和右从动斜面46带动右传力杆41向上平稳运动,右传力杆41的右驱动压杆斜面47通过右从动压杆斜面48带动右定心压杆42向左滑动,左定心压块34和右定心压块43实现对椭球形工件的定心和夹紧。驱动电机30通过第一带轮27、驱动皮带29和第二带轮28带动调节丝杆25平稳转动,通过丝杆螺母26带动托架21上下平稳运动,实现托架21上下位置的调整,从而实现对多种型号的椭球形工件的定心和夹紧。椭球形工件完成加工后,反向转动手轮10,左滑块6和右滑块7同速反向运动,左弹簧片49和右弹簧片51带动左定心压杆33和右定心压杆42回位,实现对椭球形工件的松开。本实用新型不但快速实现对椭球形工件的定心和夹紧,结构合理,而且能适用于各种型号的椭球形工件,适用性强。

[0018] 本说明书中所描述的以上内容仅仅是对本实用新型所作的举例说明。本实用新型

所属技术领域的技术人员可以对所描述的具体实施例做各种各样的修改或补充或采用类似的方式替代,只要不偏离本实用新型说明书的内容或者超越本权利要求书所定义的范围,均应属于本实用新型的保护范围。

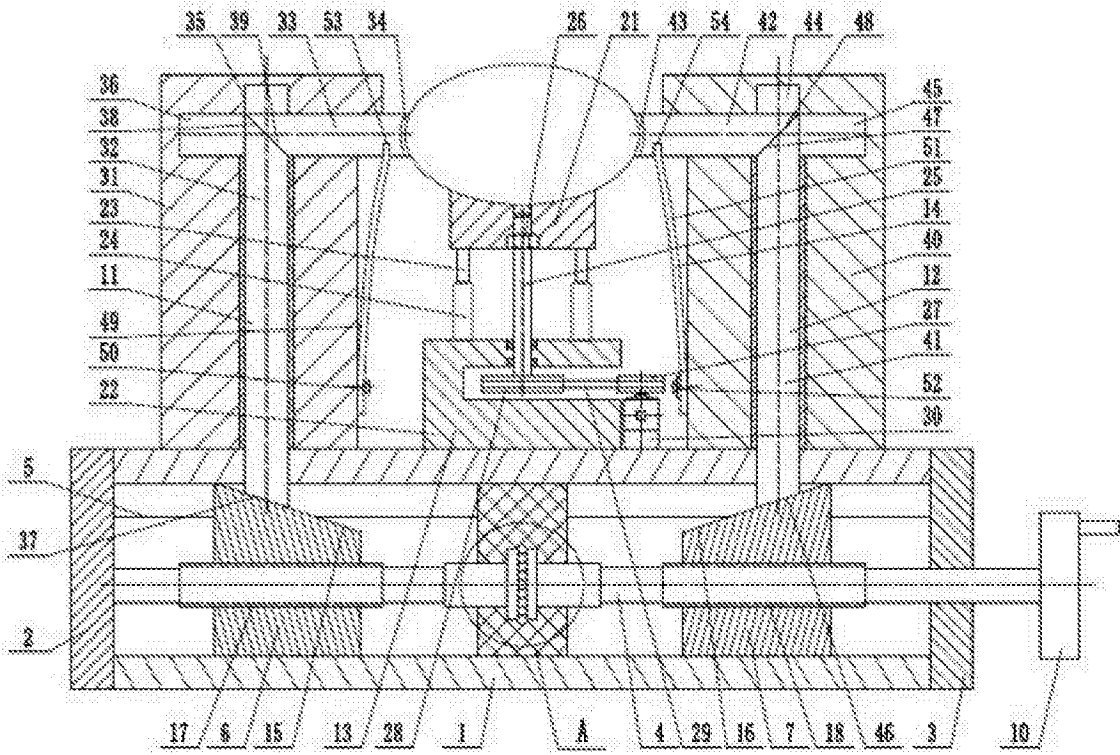


图1

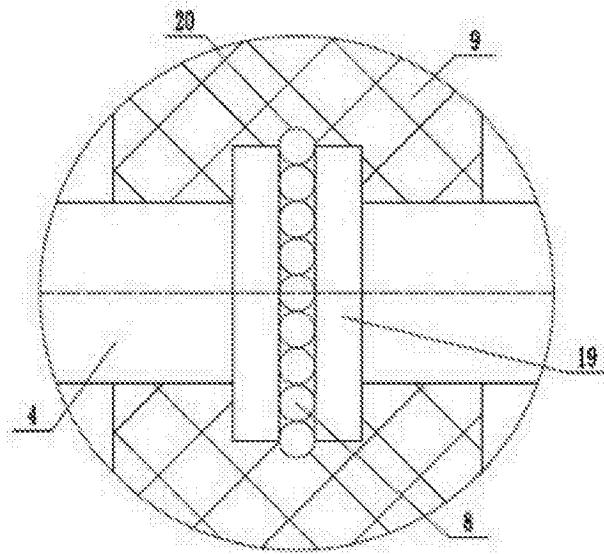


图2