



(21)申请号 201921932365.2

(22)申请日 2019.11.11

(73)专利权人 济南力生体育用品有限公司

地址 251400 山东省济南市济阳县济北开发
区新元大街南,银河路西(地号10-
08-349)(生产经营场所:济北开发
区新元大街北,银河路西200米)

(72)发明人 孙良来

(74)专利代理机构 北京金宏来专利代理事务所
(特殊普通合伙) 11641

代理人 许振强

(51)Int.Cl.

A63B 21/062(2006.01)

(ESM)同样的发明创造已同日申请发明专利

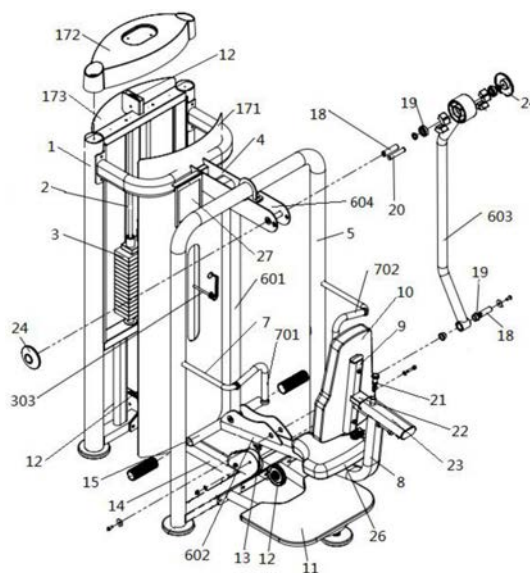
权利要求书2页 说明书6页 附图3页

(54)实用新型名称

一种悬挂式推举机

(57)摘要

本实用新型涉及一种悬挂式推举机,包括相互拼接固定组成架主体结构的后立架、上立架、前立架以及贴地架,可拆卸连接的坐垫架和背垫架,还包括四连杆机构,四连杆机构由依次转动连接的第一连杆、第二连杆、第三连杆以及第四连杆组成,第二连杆为坐垫架位于坐垫前端的一段,第一连杆和第三连杆上端均与上立架转动连接,从而使得上立架位于第一连杆上端和第三连杆上端之间部分构成第四连杆;后立架之间设置有可调式配重铁,可调式配重铁上端锁紧有钢索,钢索的自由端锁紧在坐垫架底端,前立架中部位置还固定有向背垫方向延伸的推举把手。本实用新型采用悬吊式闭链运动方式,使得多关节协同活动,更接近真实运动动作。



1. 一种悬挂式推举机,包括相互拼接固定组成立架主体结构的后立架(1)、上立架(4)、前立架(5)以及贴地架(14),可拆卸连接的坐垫架(8)和背垫架(9),其中所述上立架(4)固定在后立架(1)上端和前立架(5)上端之间,所述贴地架(14)固定在后立架(1)下端和前立架(5)下端之间,所述背垫架(9)前端固定有背垫(10),所述坐垫架(8)上固定有坐垫(26),其特征在于:还包括四连杆机构(6),所述四连杆机构(6)由依次转动连接的第一连杆(601)、第二连杆(602)、第三连杆(603)以及第四连杆(604)组成,其中,所述第一连杆(601)和第三连杆(603)位于前立架(5)下方,所述第二连杆(602)为坐垫架(8)位于坐垫(26)前端的一段,所述第一连杆(601)和第三连杆(603)上端均与上立架(4)转动连接,从而使得上立架(4)位于第一连杆(601)上端和第三连杆(603)上端之间部分构成第四连杆(604);

所述后立架(1)之间设置有可调式配重铁(3),所述后立架(1)顶端、后立架(1)底端以及贴地架(14)上均转动连接有导向滑轮(12),且所述可调式配重铁(3)上端锁紧有钢索(13),所述钢索(13)的自由端依次穿过后立架(1)顶端、后立架(1)底端以及贴地架(14)上的导向滑轮(12)后锁紧在坐垫架(8)底端;

所述前立架(5)中部位置还固定有向背垫(10)方向延伸的推举把手(7),所述坐垫架(8)位于坐垫(26)前端的一段两侧还固定有脚踏架(15)。

2. 根据权利要求1所述的一种悬挂式推举机,其特征在于:所述可调式配重铁(3)包括多层堆叠放置的配重铁片(301)、开设在配重铁片(301)中心且竖向分布的通孔、自上而下插入多个通孔的选择铁导杆(302)、开设在配重铁片(301)前侧壁和选择铁导杆(302)上的多个横向分布的选择插孔(304),以及依次插入配重铁片(301)前侧壁和选择铁导杆(302)的选择插孔(304)上的选择插销(303),所述配重铁片(301)两侧还自上而下的贯穿分布有导向杆(2),所述导向杆(2)上下两端均固定在后立架(1)上,且所述配重铁片(301)能够沿导向杆(2)上下滑动,所述钢索(13)锁紧在选择铁导杆(302)上端。

3. 根据权利要求2所述的一种悬挂式推举机,其特征在于:所述选择插销(303)采用磁性选择插销。

4. 根据权利要求1所述的一种悬挂式推举机,其特征在于:所述背垫架(9)能够沿坐垫架(8)上端前后移动并进行位置锁定。

5. 根据权利要求4所述的一种悬挂式推举机,其特征在于:所述坐垫架(8)上端固定有固定套筒(23),所述背垫架(9)后端中部固定有调节横杆(22),所述调节横杆(22)插入固定套筒(23),且沿所述调节横杆(22)长度方向开设有多个调节插孔,所述固定套筒(23)靠近背垫架(9)一端开设有一调节插孔,所述调节横杆(22)与固定套筒(23)之间,通过调节插销(21)依次插入固定套筒(23)和调节横杆(22)上的调节插孔锁紧连接。

6. 根据权利要求1-5中任一项所述的一种悬挂式推举机,其特征在于:所述后立架(1)外侧还包裹有能够覆盖可调式配重铁(3)的封闭罩(17),所述封闭罩(17)由相互拼接的前护罩(171)、上盖(172)以及后护罩(173)组成,且所述前护罩(171)、上盖(172)以及后护罩(173)均通过螺钉固定在后立架(1)上。

7. 根据权利要求1-5中任一项所述的一种悬挂式推举机,其特征在于:所述贴地架(14)靠近坐垫(26)处还固定有脚踏板(11),且所述脚踏板(11)位于近坐垫(26)下方位置。

8. 根据权利要求1-5中任一项所述的一种悬挂式推举机,其特征在于:所述推举把手(7)包括推举段、与前立架(5)连接的延伸段两部分,其中所述推举段由一体成型的竖握杆

(701)和横握杆(702)两段组成,所述横握杆(702)与延伸段的前端一体成型。

9.根据权利要求1-5中任一项所述的一种悬挂式推举机,其特征在于:所述第三连杆(603)与上立架(4)之间通过转轴(18)配套轴承组件(19)实现转动连接,且所述上立架(4)靠近转轴(18)处还固定有与转轴(18)平行设置的限位轴(20),所述第三连杆(603)与上立架(4)之间的连接点外侧还包裹有封盖(24),且所述限位轴(20)位于封盖(24)内部。

10.根据权利要求1-5中任一项所述的一种悬挂式推举机,其特征在于:所述上立架(4)上固定安装有显示屏(27),所述坐垫(26)底端安装有无线倾角传感器,当无线倾角传感器监测到坐垫(26)摆动至一定倾角时,显示屏(27)的无线接收端接收到信号值,其控制芯片进行信号转换与数据处理后利用计数模块计数一次,并将次数显示在显示屏(27)上。

一种悬挂式推举机

技术领域

[0001] 本实用新型属于推举运动器材技术领域,尤其涉及一种悬挂式推举机。

背景技术

[0002] 目前市场上所有推举机产品全部采用的是采用开链运动模式,即近端固定,远端运动的模式,即推举机都是单杆运动模式,没有采用四连杆的,这种单杆运动的并不能达到多关节协同运动的要求,且在活动训练时,参与的肌肉和关节较少,阻力部分有限,造成综合运动效果不佳。

实用新型内容

[0003] 本实用新型是通过以下技术方案来实现:

[0004] 一种悬挂式推举机,包括相互拼接固定组成立架主体结构的后立架、上立架、前立架以及贴地架,可拆卸连接的坐垫架和背垫架,其中所述上立架固定在后立架上端和前立架上端之间,所述贴地架固定在后立架下端和前立架下端之间,所述背垫架前端固定有背垫,所述坐垫架上固定有坐垫,还包括四连杆机构,所述四连杆机构由依次转动连接的第一连杆、第二连杆、第三连杆以及第四连杆组成,其中,所述第一连杆和第三连杆位于前立架下方,所述第二连杆为坐垫架位于坐垫前端的一段,所述第一连杆和第三连杆上端均与上立架转动连接,从而使得上立架位于第一连杆上端和第三连杆上端之间部分构成第四连杆;

[0005] 所述后立架之间设置有可调式配重铁,所述后立架顶端、后立架底端以及贴地架上均转动连接有导向滑轮,且所述可调式配重铁上端锁紧有钢索,所述钢索的自由端依次穿过后立架顶端、后立架底端以及贴地架上的导向滑轮后锁紧在坐垫架底端;

[0006] 所述前立架中部位置还固定有向背垫方向延伸的推举把手,所述坐垫架位于坐垫前端的一段两侧还固定有脚踏架。

[0007] 作为实用新型的进一步说明:所述可调式配重铁包括多层堆叠放置的配重铁片、开设在配重铁片中心且竖向分布的通孔、自上而下插入多个通孔的选择铁导杆、开设在配重铁片前侧壁和选择铁导杆上的多个横向分布的选择插孔,以及依次插入配重铁片前侧壁和选择铁导杆的选择插孔上的选择插销,所述配重铁片两侧还自上而下的贯穿分布有导向杆,所述导向杆上下两端均固定在后立架上,且所述配重铁片能够沿导向杆上下滑动,所述钢索锁紧在选择铁导杆上端。

[0008] 作为实用新型的进一步说明:所述选择插销采用磁性选择插销。

[0009] 作为实用新型的进一步说明:所述背垫架能够沿坐垫架上端前后移动并进行位置锁定。

[0010] 作为实用新型的进一步说明:所述坐垫架上端固定有固定套筒,所述背垫架后端中部固定有调节横杆,所述调节横杆插入固定套筒,且沿所述调节横杆长度方向开设有多个调节插孔,所述固定套筒靠近背垫架一端开设有一调节插孔,所述调节横杆与固定套筒

之间,通过调节插销依次插入固定套筒和调节横杆上的调节插孔锁紧连接。

[0011] 作为实用新型的进一步说明:所述后立架外侧还包裹有能够覆盖可调式配重铁的封闭罩,所述封闭罩由相互拼接的前护罩、上盖以及后护罩组成,且所述前护罩、上盖以及后护罩均通过螺钉固定在后立架上。

[0012] 作为实用新型的进一步说明:所述贴地架靠近坐垫处还固定有脚踏板,且所述脚踏板位于近坐垫下方位置。

[0013] 作为实用新型的进一步说明:所述推举把手包括推举段、与前立架连接的延伸段两部分,其中所述推举段由一体成型的竖握杆和横握杆两段组成,所述横握杆与延伸段的前端一体成型。

[0014] 作为实用新型的进一步说明:所述第三连杆与上立架之间通过转轴配套轴承组件实现转动连接,且所述上立架靠近转轴处还固定有与转轴平行设置的限位轴,所述第三连杆与上立架之间的连接点外侧还包裹有封盖,且所述限位轴位于封盖内部。

[0015] 作为实用新型的进一步说明:所述上立架上固定安装有显示屏,所述坐垫底端安装有无无线倾角传感器,当无线倾角传感器监测到坐垫摆动至一定倾角时,显示屏的无线接收端接收到信号值,其控制芯片进行信号转换与数据处理后利用计数模块计数一次,并将次数显示在显示屏上。

[0016] 与现有技术相比,本实用新型具有以下有益的技术效果:

[0017] (1) 本实用新型设计的推举机的运动机构采用悬吊式四连杆机构,模仿人体做俯卧撑姿势,采用闭链运动模式和悬挂式的结构,利用自身重量和外加配重作为阻力进行运动,悬吊式闭链运动,指肢体远端固定而近端活动,闭链运动的特点是需要多关节协同运动。在活动训练时,闭链运动参与的肌肉和关节较多,需要多关节协同活动完成,更接近真实运动动作,是专业运动员首选的运动训练方式。在肌力康复训练中,闭链运动是不增加关节剪切力的多关节协同运动,更好的保护关节,可刺激关节本体感受器,产生肢体的运动和保护性反射弧活动,能充分训练关节整体的协调性和促进关节本体感受器功能恢复,从而促进关节稳定性和功能康复,康复早期应选择闭链运动恢复功能。这套器材能够更多的调动稳定肌群的参与;

[0018] (2) 通过将可调式配重铁设置为由多层配重铁片和穿插的选择铁导杆组合而成的可拆式结构,能够达到方便根据自身锻炼需求选择不同重量配重的需求,当需要选择不同重量配重时,只需将选择插销拔出后插入相应层的选择插孔内,此时与选择插销相连的配重铁片及其上层的配重铁片便会成为被选择配重数量;此外,导向杆的设置,能够起到对配重铁片上下运动的导向作用,使得配重铁片能够实现上下平稳运动;

[0019] (3) 为了使得选择插销与配重铁片之间连接更加紧密,避免选择插销意外掉落的问题,选择插销采用磁性选择插销;

[0020] (4) 通过将背垫架设置为能够沿坐垫架上端前后移动并进行位置锁定的结构形式,使得背垫装在可调节背垫架上,可以根据不同人体需求调整推举把手与背垫之间的距离;

[0021] (5) 通过在后立架外侧还包裹有能够覆盖配重铁的封闭罩,使得配重铁采用全封闭结构,且钢索上段部分也被封闭,下段部分因被贴地架上的导向滑轮导向限制后使得钢索不易与人体接触,从而能够有效确保安全问题;

[0022] (6)通过在贴地架靠近坐垫处还固定脚踏板,使得人体运动时,双脚也可两踩到脚踏板上,双手握住两侧推举把手,推动身体远离推举把手端,这样可以减轻人体重量,使运动变得更容易;

[0023] (7)将推举把手的推举段设置为竖握杆和横握杆两段,使得手部抓取推举把手时,可以选择不同的握杆,进而产生不同的握姿,从而达到锻炼不同位置肌肉的目的;

[0024] (8)通过在第三连杆与上立架之间的连接转轴外侧设置限位轴,并利用封盖将该部分进行密封,采用此内限位结构,克服了力量型器材外限位易造成人体伤害的弊端。

附图说明

[0025] 图1为本实用新型的拆解结构示意图;

[0026] 图2为本实用新型整体结构示意图;

[0027] 图3为本实用新型可调式配重铁的结构示意图。

[0028] 附图标记说明

[0029] 图中:后立架1、导向杆2、可调式配重铁3、配重铁片301、选择铁导杆302、选择插销303、选择插孔304、上立架4、前立架5、四连杆机构6、第一连杆601、第二连杆602、第三连杆603、第四连杆604、推举把手7、竖握杆701、横握杆702、坐垫架8、背垫架9、背垫10、脚踏板11、导向滑轮12、钢索13、贴地架14、脚踏架15、封闭罩17、前护罩171、上盖172、后护罩173、转轴18、轴承组件19、限位轴20、调节插销21、调节横杆22、固定套筒23、封盖24、坐垫26、显示屏27。

具体实施方式

[0030] 为了能够更清楚地理解本实用新型的上述目的、特征和优点,下面结合附图和具体实施例对本实用新型进行详细描述。需要说明的是,在不冲突的情况下,本申请的实施例及实施例中的特征可以相互组合。

[0031] 在下面的描述中阐述了很多具体细节以便于充分理解本实用新型,所描述的实施例仅仅是本实用新型一部分实施例,而不是全部的实施例。基于本实用新型中的实施例,本领域普通技术人员在没有做出创造性劳动前提下所获得的所有其他实施例,都属于本实用新型保护的范围。

[0032] 在本实用新型的描述中,需要说明的是,术语“中心”、“上”、“下”、“左”、“右”、“竖直”、“水平”、“内”、“外”等指示的方位或位置关系为基于附图所示的方位或位置关系,或者是该实用新型产品使用时惯常摆放的方位或位置关系,仅是为了便于描述本实用新型和简化描述,而不是指示或暗示所指的装置或元件必须具有特定的方位、以特定的方位构造和操作,因此不能理解为对本实用新型的限制。此外,术语“第一”、“第二”、“第三”等仅用于区分描述,而不能理解为指示或暗示相对重要性。

[0033] 此外,术语“水平”、“竖直”等术语并不表示要求部件绝对水平或悬垂,而是可以稍微倾斜。如“水平”仅仅是指其方向相对“竖直”而言更加水平,并不是表示该结构一定要完全水平,而是可以稍微倾斜。

[0034] 在本实用新型的描述中,还需要说明的是,除非另有明确的规定和限定,术语“设置”、“安装”、“相连”、“连接”应做广义理解,例如,可以是固定连接,也可以是可拆卸连接,

或一体地连接；可以是机械连接，也可以是电连接；可以是直接相连，也可以通过中间媒介间接相连，可以是两个元件内部的连通。对于本领域的普通技术人员而言，可以根据具体情况理解上述术语在本实用新型中的具体含义。

[0035] 如图1和2所示，一种悬挂式推举机，包括相互拼接固定组成立架主体结构的后立架1、上立架4、前立架5以及贴地架14，可拆卸连接的坐垫架8和背垫架9，其中所述上立架4固定在后立架1上端和前立架5上端之间，所述贴地架14固定在后立架1下端和前立架5下端之间，所述背垫架9前端固定有背垫10，所述坐垫架8上固定有坐垫26；

[0036] 还包括四连杆机构6，所述四连杆机构6由依次转动连接的第一连杆601、第二连杆602、第三连杆603以及第四连杆604组成，其中，所述第一连杆601和第三连杆603位于前立架5下方，所述第二连杆602为坐垫架8位于坐垫26前端的一段，所述第一连杆601和第三连杆603上端均与上立架4转动连接，从而使得上立架4位于第一连杆601上端和第三连杆603上端之间部分构成第四连杆604；

[0037] 所述后立架1之间设置有可调式配重铁3，所述后立架1顶端、后立架1底端以及贴地架14上均转动连接有导向滑轮12，且所述可调式配重铁3上端锁紧有钢索13，所述钢索13的自由端依次穿过后立架1顶端、后立架1底端以及贴地架14上的导向滑轮12后锁紧在坐垫架8底端；

[0038] 所述前立架5中部位置还固定有向背垫10方向延伸的推举把手7，所述坐垫架8位于坐垫26前端的一段两侧还固定有脚踏架15。

[0039] 上述推举机的运动机构采用悬吊式四连杆机构，模仿人体做俯卧撑姿势，采用闭链运动模式和悬挂式的结构，利用自身重量和外加配重作为阻力进行运动，悬吊式闭链运动，指肢体远端固定而近端活动，闭链运动的特点是需要多关节协同运动。在活动训练时，闭链运动参与的肌肉和关节较多，需要多关节协同活动完成，更接近真实运动动作，是专业运动员首选的运动训练方式。在肌力康复训练中，闭链运动是不增加关节剪切力的多关节协同运动，更好的保护关节，可刺激关节本体感受器，产生肢体的运动和保护性反射弧活动，能充分训练关节整体的协调性和促进关节本体感受器功能恢复，从而促进关节稳定性和功能康复，康复早期应选择闭链运动恢复功能。这套器材能够更多的调动稳定肌群的参与；

[0040] 在实际运动过程中，人坐在坐垫上，双脚放在脚踏架15上，双手握住两侧推举把手7，挺直腰背，推动身体远离推举把手端，此时连接在坐垫架8底端的钢索13便会拉动可调式配重铁3，从而利用自身重量和外加配重作为阻力进行运动，达到训练胸部肌群，臂部肌群的目的。

[0041] 如图1和3所示，所述可调式配重铁3包括多层堆叠放置的配重铁片301、开设在配重铁片301中心且竖向分布的通孔、自上而下插入多个通孔的选择铁导杆302、开设在配重铁片301前侧壁和选择铁导杆302上的多个横向分布的选择插孔304，以及依次插入配重铁片301前侧壁和选择铁导杆302的选择插孔304上的选择插销303，所述配重铁片301两侧还自上而下的贯穿分布有导向杆2，所述导向杆2上下两端均固定在后立架1上，且所述配重铁片301能够沿导向杆2上下滑动，所述钢索13锁紧在选择铁导杆302上端；

[0042] 通过将可调式配重铁3设置为由多层配重铁片301和穿插的选择铁导杆302组合而成的可拆式结构，能够达到方便根据自身锻炼需求选择不同重量配重的需求，当需要选择

不同重量配重时,只需将选择插销303拔出后插入相应层的选择插孔304内,此时与选择插销303相连的配重铁片301及其上层的配重铁片301便会成为被选择配重数量;此外,导向杆2的设置,能够起到对配重铁片301上下运动的导向作用,使得配重铁片301能够实现上下平稳运动;

[0043] 为了使得选择插销303与配重铁片301之间连接更加紧密,避免选择插销303意外掉落的问题,所述选择插销303采用磁性选择插销。

[0044] 所述背垫架9能够沿坐垫架8上端前后移动并进行位置锁定;

[0045] 通过将背垫架9设置为能够沿坐垫架8上端前后移动并进行位置锁定的结构形式,使得背垫装在可调节背垫架上,可以根据不同人体需求调整推举把手与背垫之间的距离;

[0046] 具体的,如图1所示,所述坐垫架8上端固定有固定套筒23,所述背垫架9后端中部固定有调节横杆22,所述调节横杆22插入固定套筒23,且沿所述调节横杆22长度方向开设有多个调节插孔,所述固定套筒23靠近背垫架9一端开设有一调节插孔,所述调节横杆22与固定套筒23之间,通过调节插销21依次插入固定套筒23和调节横杆22上的调节插孔锁紧连接;当需要调整推举把手与背垫之间的距离时,只需将调节插销21拔出,然后前后移动调节横杆22,直至到达所需距离,此时将固定套筒23上的调节插孔与调节横杆22上相应的调节插孔对齐,再次将调节插销21插入进行位置锁定即可;

[0047] 所述后立架1外侧还包裹有能够覆盖可调式配重铁3的封闭罩17,所述封闭罩17由相互拼接的前护罩171、上盖172以及后护罩173组成,且所述前护罩171、上盖172以及后护罩173均通过螺钉固定在后立架1上;

[0048] 通过在后立架1外侧还包裹有能够覆盖可调式配重铁3的封闭罩17,使得配重铁采用全封闭结构,且钢索13上段部分也被封闭,下段部分因被贴地架14上的导向滑轮12导向限制后使得钢索不易与人体接触,从而能够有效确保安全问题。

[0049] 如图1和2所示,所述贴地架14靠近坐垫26处还固定有脚踏板11,且所述脚踏板11位于近坐垫26下方位置;该脚踏板11的设置,使得人体运动时,双脚也可两踩到脚踏板上,双手握住两侧推举把手,推动身体远离推举把手端,这样可以减轻人体重量,使运动变得更容易。

[0050] 如图1和2所示,所述推举把手7包括推举段、与前立架5连接的延伸段两部分,其中所述推举段由一体成型的竖握杆701和横握杆702两段组成,所述横握杆702与延伸段的前端一体成型,将推举把手7的推举段设置为竖握杆701和横握杆702两段,使得手部抓取推举把手7时,可以选择不同的握杆,进而产生不同的握姿,从而达到锻炼不同位置肌肉的目的;

[0051] 如图1所示,所述第三连杆603与上立架4之间通过转轴18配套轴承组件19实现转动连接,且所述上立架4靠近转轴18处还固定有与转轴18平行设置的限位轴20,所述第三连杆603与上立架4之间的连接点外侧还包裹有封盖24,且所述限位轴20位于封盖24内部;

[0052] 通过在第三连杆603与上立架4之间的连接转轴18外侧设置限位轴20,并利用封盖24将该部分进行密封,采用此内限位结构,克服了力量型器材外限位易造成人体伤害的弊端。

[0053] 如图1和2所示,所述上立架4上固定安装有显示屏27,所述坐垫26底端安装有无无线倾角传感器,当无线倾角传感器监测到坐垫26摆动至一定倾角(例如+30°)时,显示屏27的

无线接收端接收到信号值,其控制芯片进行信号转换与数据处理后利用计数模块计数一次,并将次数显示在显示屏27上,从而实现运动次数的记录显示过程;其中的,无线倾角传感器采用WL926MB无线传输双轴数字型倾角传感器。

[0054] 以上给出的实施例是实现本实用新型较优的例子,本实用新型不限于上述实施例。本领域的技术人员根据本实用新型技术方案的技术特征所做出的任何非本质的添加、替换,均属于本实用新型的保护范围。

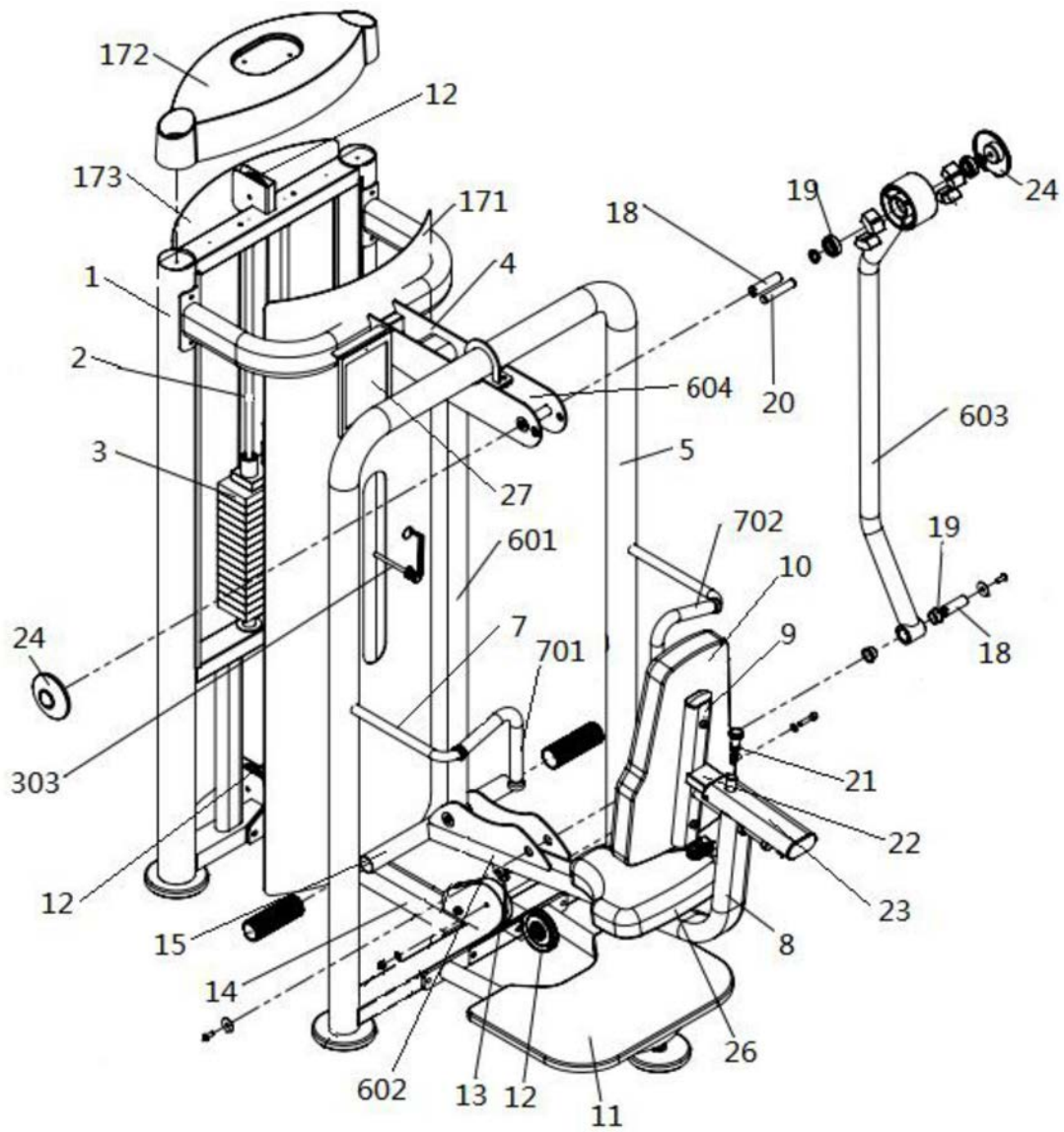


图1

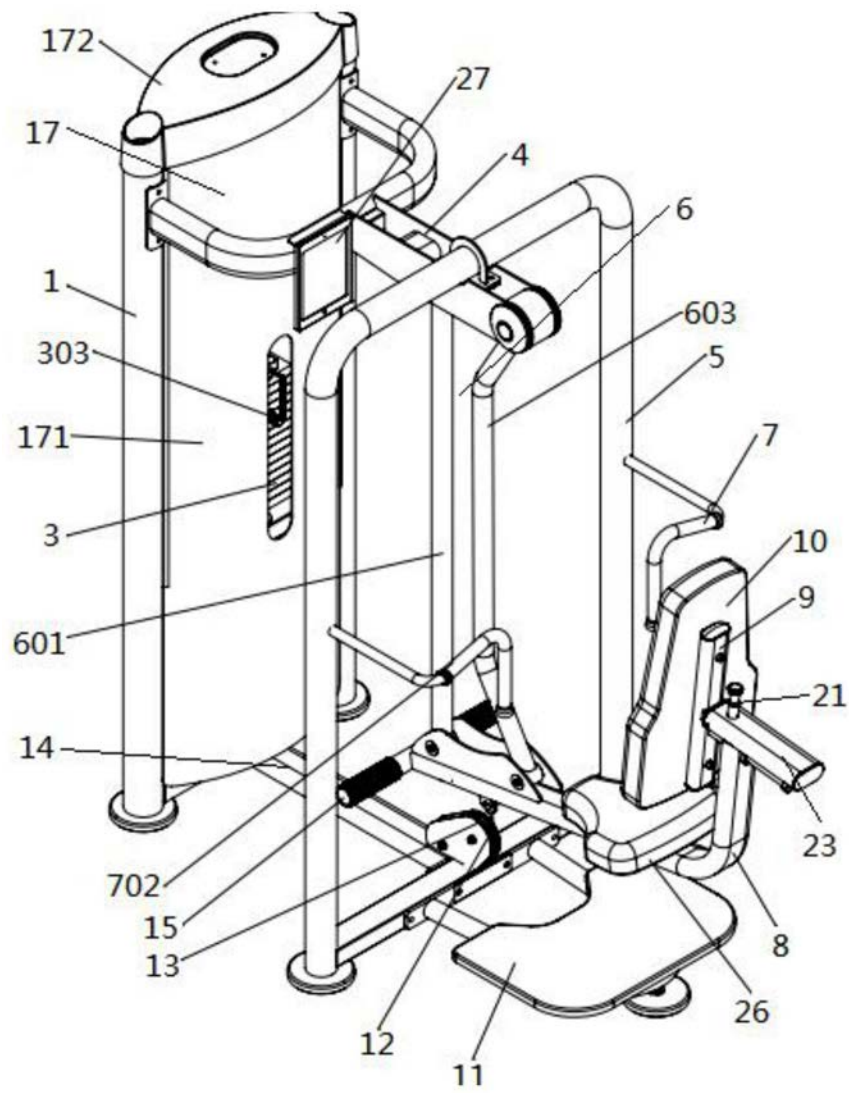


图2

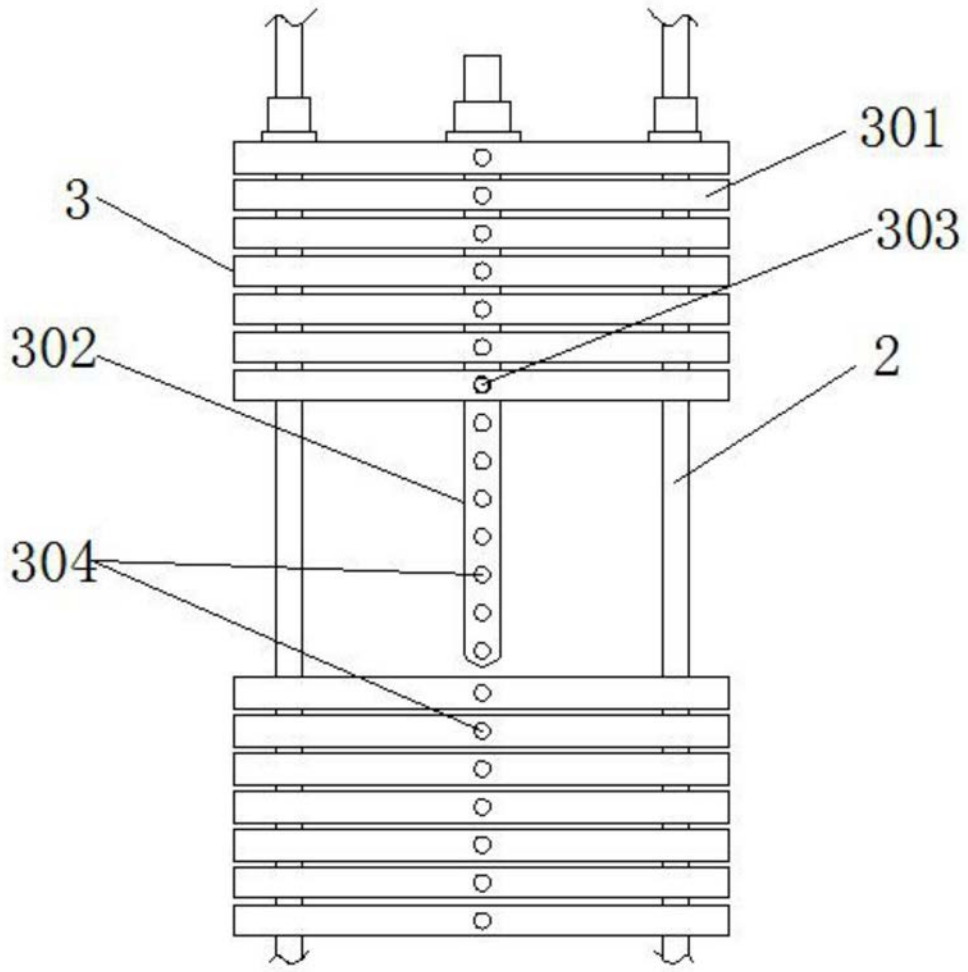


图3